

ΥΠΟΥΡΓΕΙΟ ΠΑΙΔΕΙΑΣ ΚΑΙ ΠΟΛΙΤΙΣΜΟΥ
ΔΙΕΥΘΥΝΣΗ ΑΝΩΤΕΡΗΣ ΚΑΙ ΑΝΩΤΑΤΗΣ ΕΚΠΑΙΔΕΥΣΗΣ
ΥΠΗΡΕΣΙΑ ΕΞΕΤΑΣΕΩΝ

ΠΑΓΚΥΠΡΙΕΣ ΕΞΕΤΑΣΕΙΣ 2011

ΣΧΕΔΙΟ ΕΙΔΙΚΟΤΗΤΑΣ ΠΡΑΚΤΙΚΗΣ ΚΑΤΕΥΘΥΝΣΗΣ

ΛΥΣΕΙΣ

ΜΑΘΗΜΑ : ΜΗΧΑΝΟΛΟΓΙΚΟ ΣΧΕΔΙΟ ΥΔΡΑΥΛΙΚΩΝ, ΘΕΡΜΙΚΩΝ ΚΑΙ
ΨΥΚΤΙΚΩΝ ΣΥΣΤΗΜΑΤΩΝ

ΗΜΕΡΟΜΗΝΙΑ : Παρασκευή, 03 Ιουνίου 2011

ΩΡΑ : 11.00 – 13.30

ΜΕΡΟΣ Α (40 ΜΟΝΑΔΕΣ)

ΟΔΗΓΙΕΣ: Να απαντήσετε σε όλες τις ερωτήσεις.
 Η κάθε σωστή απάντηση για τις ερωτήσεις 1 - 4 βαθμολογείται με 6 μονάδες.
 Η κάθε σωστή απάντηση για τις ερωτήσεις 5 και 6 βαθμολογείται με 8 μονάδες.

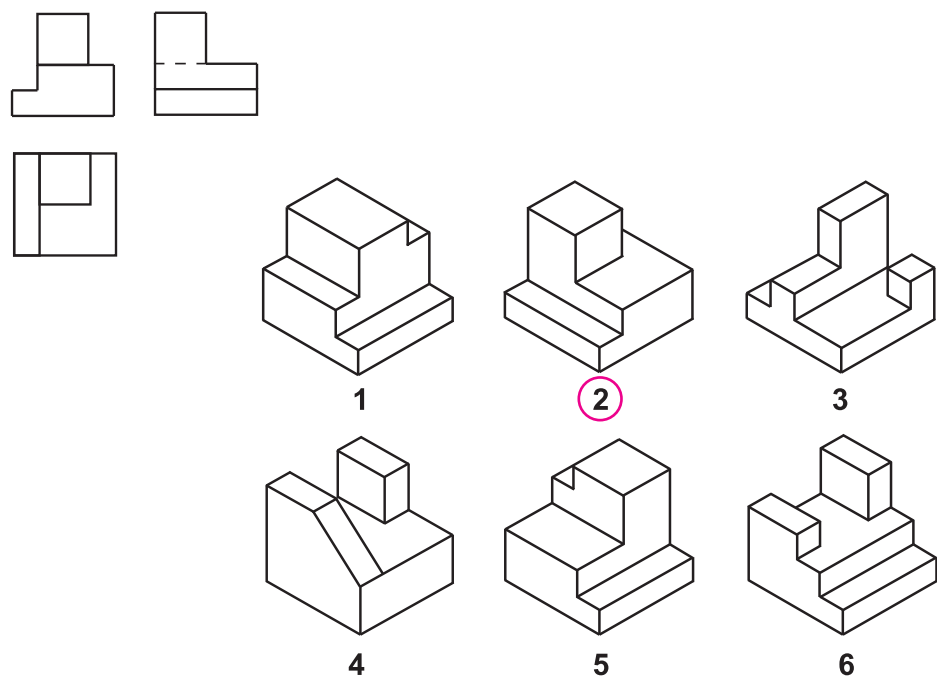
ΑΡ. ΤΑΥΤΟΤΗΤΑΣ:

ΕΠΩΝΥΜΟ:

ΟΝΟΜΑ:

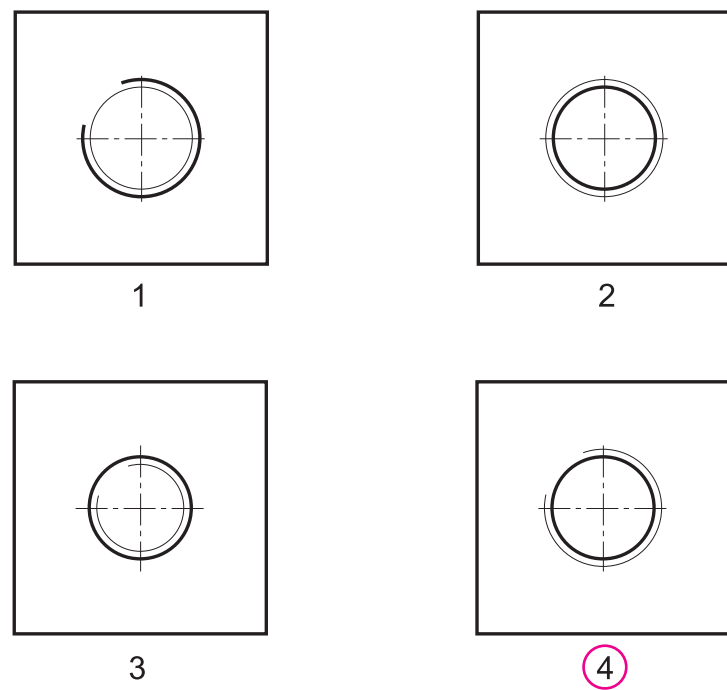
ΕΡΩΤΗΣΗ 1

Δίνεται η ισομετρική προβολή έξι (6) στερεών, καθώς και οι τρεις όψεις του ενός από τα έξι.
 Να κυκλώσετε τον αριθμό του στερεού στο οποίο ανταποκρίνονται οι όψεις.



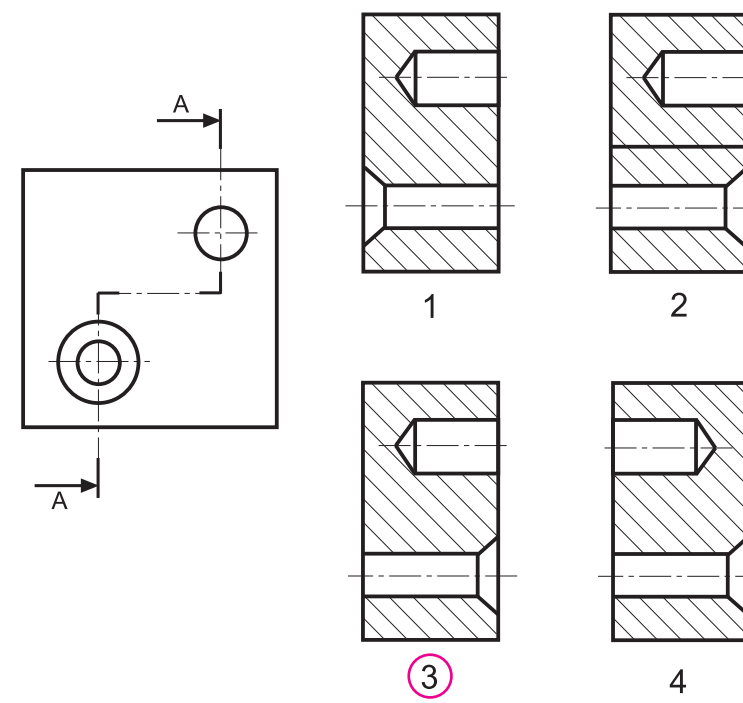
ΕΡΩΤΗΣΗ 2

Να κυκλώσετε τον αριθμό με τη σωστή σχεδίαση του εσωτερικού σπειρώματος.



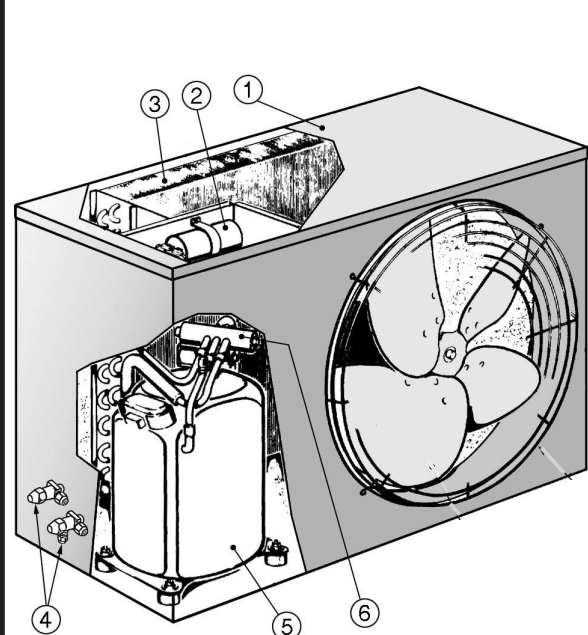
ΕΡΩΤΗΣΗ 3

Να κυκλώσετε τον αριθμό με τη σωστή σχεδίαση της τομής Α - Α.



ΕΡΩΤΗΣΗ 4

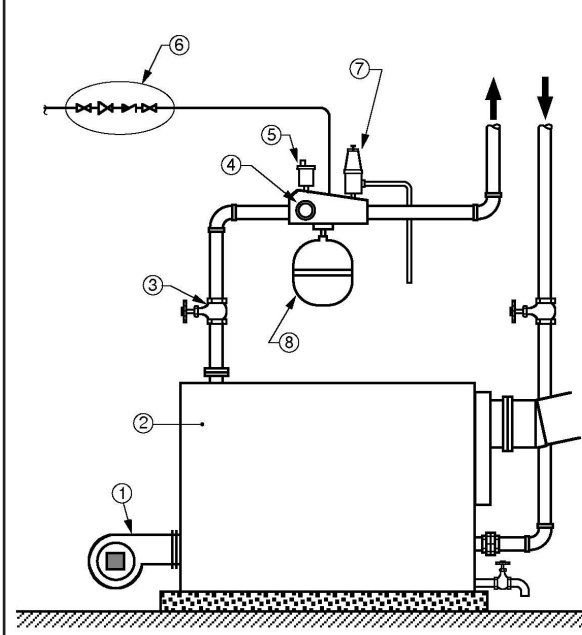
Δίνεται η εξωτερική μονάδα συσκευής κλιματισμού διαιρεμένου τύπου. Να συμπληρώσετε στον πίνακα τους αριθμούς που αντιστοιχούν στα αριθμημένα μέρη της συσκευής.



ΑΡΙΘ. ΘΕΣΗΣ	ΟΝΟΜΑΣΙΑ
3	ΣΥΜΠΥΚΝΩΤΗΣ
5	ΣΥΜΠΙΕΣΤΗΣ
6	ΤΡΙΟΔΙΚΗ ΒΑΛΒΙΔΑ
2	ΠΥΚΝΩΤΗΣ
4	ΒΑΛΒΙΔΕΣ ΕΞΥΠΗΡΕΤΗΣΗΣ
1	ΕΞΩΤΕΡΙΚΟ ΠΕΡΙΒΛΗΜΑ

ΕΡΩΤΗΣΗ 5

Δίνεται η σύνδεση του λέβητα με τον διαχωριστή αέρα ενός συστήματος κεντρικής θέρμανσης. Να συμπληρώσετε στον πίνακα τα αριθμημένα μέρη του συστήματος.



Α/Α	ΟΝΟΜΑΣΙΑ
1	ΚΑΥΣΤΗΡΑΣ
2	ΛΕΒΗΤΑΣ
3	ΔΙΑΚΟΠΤΗΣ ΣΥΡΤΑΡΩΤΟΣ
4	ΠΙΕΣΟΜΕΤΡΟ
5	ΕΞΑΕΡΙΣΤΗΡΑΣ
6	ΣΥΣΤΗΜΑ ΠΛΗΡΩΣΗΣ
7	ΒΑΛΒΙΔΑ ΑΣΦΑΛΕΙΑΣ
8	ΔΟΧΕΙΟ ΔΙΑΣΤΟΛΗΣ

ΕΡΩΤΗΣΗ 6

Δίνεται στον πιο κάτω πίνακα η πραγματική όψη τεσσάρων εξαρτημάτων που χρησιμοποιούνται στη σχεδίαση υδραυλικών και θερμικών εγκαταστάσεων. Να συμπληρώσετε στον πίνακα τις ονομασίες και τα σύμβολα τους.

ΟΝΟΜΑΣΙΑ	ΣΥΜΒΟΛΟ	ΟΨΗ
ΔΙΑΚΟΠΤΗΣ ΘΕΡΜΑΝΤΙΚΟΥ ΣΩΜΑΤΟΣ		
ΕΞΑΕΡΙΣΤΗΡΑΣ ΘΕΡΜΑΝΤΙΚΟΥ ΣΩΜΑΤΟΣ		
ΦΙΛΤΡΟ ΝΕΡΟΥ		
ΠΙΕΣΟΜΕΤΡΟ		

ΜΕΡΟΣ Β

ΕΡΩΤΗΣΗ 1 (40 ΜΟΝΑΔΕΣ)

Δίνεται η κάτοψη μιας κατοικίας σε κλίμακα 1:100.

- (α) Να σχεδιάσετε στην κάτοψη το σύστημα κεντρικής θέρμανσης διπλής διασωλήνωσης (μονάδες 14)
- (β) Να συμπληρώσετε στον πίνακα 1, το μήκος των θερμαντικών σωμάτων με τη βοήθεια του καταλόγου απόδοσης των θερμαντικών σωμάτων που δίνεται στον πίνακα 3 (μονάδες 7)
- (γ) Να υπολογίσετε και να τοποθετήσετε στην κάτοψη τη διάμετρο των διασωληνώσεων χρησιμοποιώντας τα στοιχεία από τους πίνακες 1 και 2 και αφού συμπληρώσετε τον πίνακα 4 (μονάδες 12)
- (δ) Να υπολογίσετε και να συμπληρώσετε στον πίνακα 5 τη δυναμικότητα του λέβητα. (μονάδες 7)

ΑΡ. ΤΑΥΤΟΤΗΤΑΣ:

ΕΠΩΝΥΜΟ:

ΟΝΟΜΑ:

Πίνακας 1

Αριθμός σώματος	Χώρος	Ύψος σώματος	Απόδοση kcal/h	Θερμ. σώμα	Μήκος σώματος
1	ΚΟΥΖΙΝΑ	600	2550	ΔΙΠΛΟ	1200
2	ΚΑΘΙΣΤΙΚΟ	600	1750	ΔΙΠΛΟ	840
3	ΤΡΑΠΕΖΑΡΙΑ	600	2750	ΔΙΠΛΟ	1320
4	ΥΠΝΟΔΩΜΑΤΙΟ 1	600	3000	ΔΙΠΛΟ	1440
5	ΜΠΑΝΙΟ	600	850	ΜΟΝΟ	840
6	ΔΙΑΔΡΟΜΟΣ	600	750	ΜΟΝΟ	720
7	ΥΠΝΟΔΩΜΑΤΙΟ 2	600	2450	ΔΙΠΛΟ	1200

Πίνακας 2

Θερμικές απώλειες kcal/h	Διάμετρος σωλήνα σε mm
μέχρι 4 500	15
από 4 501 - 14 000	22
από 14 001 - 28 000	28
από 28 001 - 50 000	35

Πίνακας 3. Απόδοση θερμαντικών σωμάτων

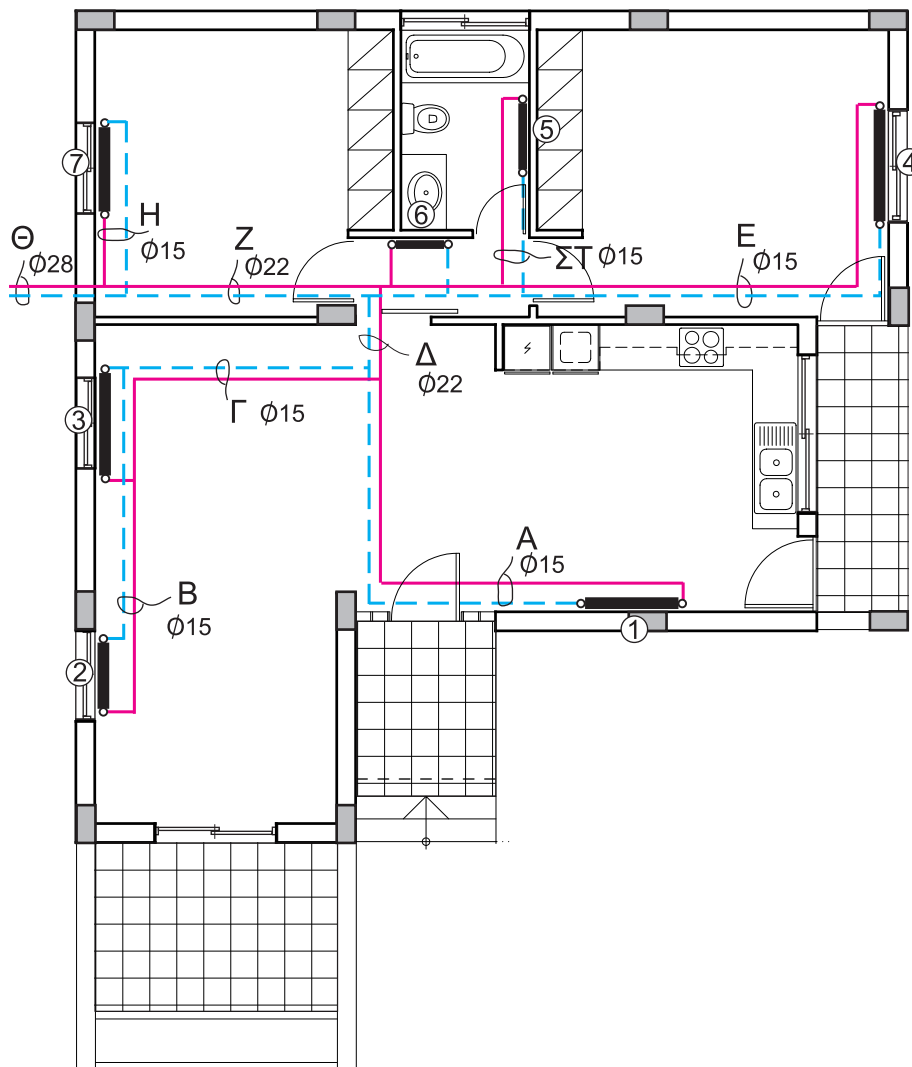
ΜΗΚΟΣ (l) (mm)		ΜΟΝΑ (ΕΚ)			ΔΙΠΛΑ (ΔΚ)			ΤΡΙΠΛΑ (3Κ)				
		ΥΨΟΣ (h) (mm)			ΥΨΟΣ (h) (mm)			ΥΨΟΣ (h) (mm)				
		500	600	800	300	500	600	800	300	500	600	800
240	kcal/h	215	248	318		420	500	622		621	718	890
360	kcal/h	322	372	477	417	631	750	932	607	932	1077	1336
480	kcal/h	429	496	636	556	841	1000	1243	809	1242	1436	1781
600	kcal/h	536	620	795	695	1052	1250	1554	1012	1553	1795	2226
720	kcal/h	644	744	954	835	1262	1500	1865	1214	1863	2154	2671
840	kcal/h	751	869	1113	974	1472	1750	2176	1416	2174	2512	3116
960	kcal/h	858	993	1272	1113	1682	2000	2487	1619	2484	2871	3562
1080	kcal/h	966	1117	1431	1252	1893	2250	2797	1821	2795	3230	4007
1200	kcal/h	1073	1241	1590	1391	2103	2500	3108	2023	3106	3589	4452
1320	kcal/h	1180	1365	1749	1530	2313	2750	3419	2226	3416	3948	4897
1440	kcal/h	1287	1489	1907	1669	2524	3000	3729	2428	3727	4307	5342
1680	kcal/h	1502	1737	2226	1947	2945	3510	4351	2832	4348	5025	6233
1800	kcal/h	1609	1861	2385	2086	3155	3760	4662	3035	4658	5384	6678
2040	kcal/h	1824	2109	2703	2364	3576	4249	5283	3439	5280	6102	7568

Πίνακας 4

Σημείο	Θερμαντικά σώματα	Απόδοση σωμάτων kcal/h	Διάμετρος σωλήνων mm
A	1	2550	15
B	2	1750	15
Γ	2 + 3	4500	15
Δ	1 + 2 + 3	7050	22
E	4	3000	15
ΣΤ	5	850	15
Z	1 + 2 + 3 + 4 + 5 + 6	11650	22
H	7	2450	15
Θ	1 + 2 + 3 + 4 + 5 + 6 + 7	14100	28

Πίνακας 5

ΔΥΝΑΜΙΚΟΤΗΤΑ ΛΕΒΗΤΑ = 14100 x 1,25 = 17625 kcal/h



ΚΑΤΟΨΗ ΚΑΤΟΙΚΙΑΣ ΚΛ. 1:100

ΧΩΡΟΣ ΓΙΑ ΠΡΟΧΕΙΡΕΣ ΣΗΜΕΙΩΣΕΙΣ

ΜΕΡΟΣ Β

ΕΡΩΤΗΣΗ 2 (20 ΜΟΝΑΔΕΣ)

Δίνεται ένα συνδυασμένο έμμεσο σύστημα θέρμανσης πισίνας με ηλιακή ενέργεια και λέβητα κεντρικής θέρμανσης.

(α) Να συμπληρώσετε τη διασώληνωση του συστήματος

(μονάδες 10)

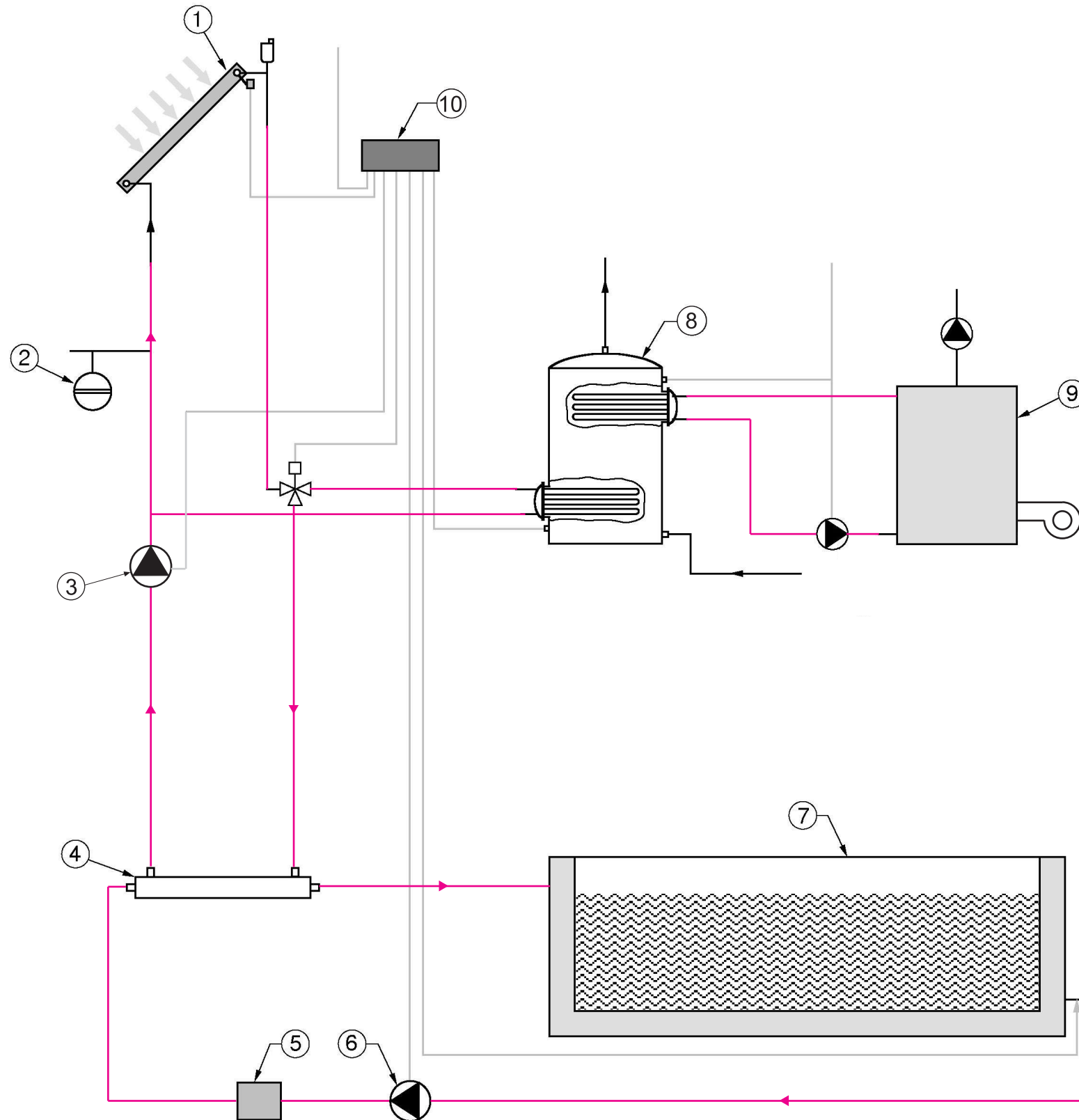
(β) Να κατονομάσετε τα αριθμημένα μέρη του συστήματος στον πίνακα.

(μονάδες 10)

ΑΡ. ΤΑΥΤΟΤΗΤΑΣ:

ΕΠΩΝΥΜΟ:

ΟΝΟΜΑ:



A/A	ΟΝΟΜΑΣΙΑ
1	ΣΥΛΛΕΚΤΗΣ ΗΛΙΑΚΩΝ ΑΚΤΙΝΩΝ
2	ΚΛΕΙΣΤΟ ΔΟΧΕΙΟ ΔΙΑΣΤΟΛΗΣ
3	ΚΥΚΛΟΦΟΡΗΤΗΣ
4	ΕΝΑΛΛΑΚΤΗΣ ΘΕΡΜΟΤΗΤΑΣ
5	ΦΙΛΤΡΟ ΝΕΡΟΥ
6	ΚΥΚΛΟΦΟΡΗΤΗΣ ΠΙΣΙΝΑΣ
7	ΠΙΣΙΝΑ
8	ΚΥΛΙΝΔΡΟΣ ΖΕΣΤΟΥ ΝΕΡΟΥ
9	ΛΕΒΗΤΑΣ
10	ΠΡΟΓΡΑΜΜΑΤΙΣΤΗΣ