

ΥΠΟΥΡΓΕΙΟ ΠΑΙΔΕΙΑΣ ΚΑΙ ΠΟΛΙΤΙΣΜΟΥ  
ΔΙΕΥΘΥΝΣΗ ΑΝΩΤΕΡΗΣ ΚΑΙ ΑΝΩΤΑΤΗΣ ΕΚΠΑΙΔΕΥΣΗΣ  
ΥΠΗΡΕΣΙΑ ΕΞΕΤΑΣΕΩΝ

ΠΑΓΚΥΠΡΙΕΣ ΕΞΕΤΑΣΕΙΣ 2011

ΤΕΧΝΟΛΟΓΙΑ (ΙΙ) ΤΕΧΝΙΚΩΝ ΣΧΟΛΩΝ ΘΕΩΡΗΤΙΚΗΣ ΚΑΤΕΥΘΥΝΣΗΣ

ΜΑΘΗΜΑ : Εφαρμοσμένη Ηλεκτρολογία (153)

ΗΜΕΡΟΜΗΝΙΑ : ΤΡΙΤΗ, 07 ΙΟΥΝΙΟΥ 2011

ΩΡΑ : 07.30 –10.00

Επιτρεπόμενη διάρκεια γραπτού: 2,5 ώρες (150 λεπτά)

Το εξεταστικό δοκίμιο αποτελείται από τρία μέρη (Α, Β, Γ) και είκοσι (20) σελίδες.

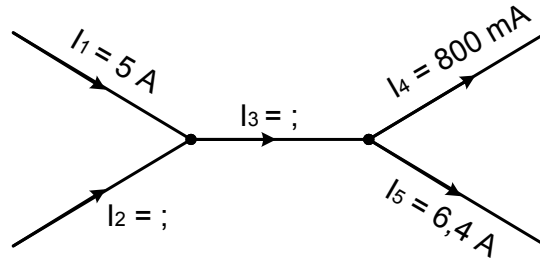
ΟΔΗΓΙΕΣ:

1. Να απαντήσετε σε όλες τις ερωτήσεις.
2. Όλες οι απαντήσεις να δοθούν στο εξεταστικό δοκίμιο το οποίο θα επιστραφεί.
3. Επιτρέπεται η χρήση μη προγραμματιζόμενης υπολογιστικής μηχανής.
4. Δεν επιτρέπεται η χρήση διορθωτικού υγρού, ή άλλου διορθωτικού υλικού.
5. Δίνεται τυπολόγιο (σελίδες 16-20).

**ΜΕΡΟΣ Α - Αποτελείται από 12 ερωτήσεις.**

**Κάθε ορθή απάντηση βαθμολογείται με 4 μονάδες.**

1. Να υπολογίσετε, εφαρμόζοντας τον πρώτο νόμο του Κίρχωφ για τις εντάσεις, τα ρεύματα  $I_2$  και  $I_3$  που φαίνονται στο σχήμα 1.



Σχήμα 1

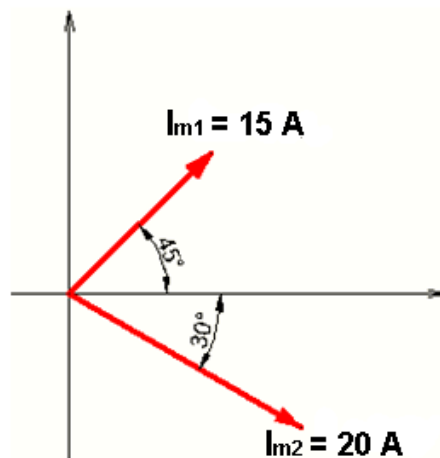
.....

.....

.....

.....

2. Στο σχήμα 2 δίνεται το διανυσματικό διάγραμμα δύο εναλλασσόμενων ρευμάτων συχνότητας 50 Hz, με μέγιστες τιμές  $I_{m1} = 15 \text{ A}$  και  $I_{m2} = 20 \text{ A}$ . Να γράψετε τις εξισώσεις για τις στιγμιαίες τιμές τους,  $i_1$  και  $i_2$ .



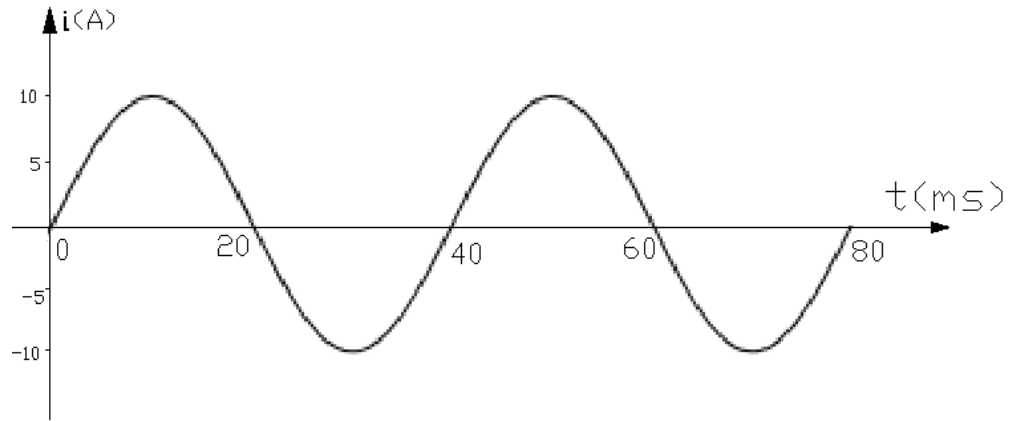
Σχήμα 2

.....

.....

.....

3. Η γραφική παράσταση του σχήματος 3 παριστάνει την ημιτονική μεταβολή της έντασης του ρεύματος σ' ένα ηλεκτρικό κύκλωμα.  
 Να υπολογίσετε:  
 α) την ενεργό τιμή.  
 β) τη συχνότητα.



Σχήμα 3

.....

.....

.....

.....

.....

.....

.....

.....

.....

4. Ηλεκτρικός φούρνος ισχύος 4,6 kW λειτουργεί σε τάση 230 V.  
 Να υπολογίσετε:  
 α) την ένταση του ρεύματος που απορροφά.  
 β) την αντίσταση του θερμικού του στοιχείου.

.....

.....

.....

.....

.....

.....

.....

5. Ιδανικό πηνίο με επαγωγική αντίσταση  $X_L = 4 \Omega$  συνδέεται σε πηγή εναλλασσόμενης τάσης της οποίας η στιγμιαία τιμή δίνεται από τη σχέση  $u = 8 \sin 628t \text{ V}$ . Να γράψετε την εξίσωση για τη στιγμιαία τιμή της έντασης του ρεύματος που διαρρέει το πηνίο.

.....

.....

.....

.....

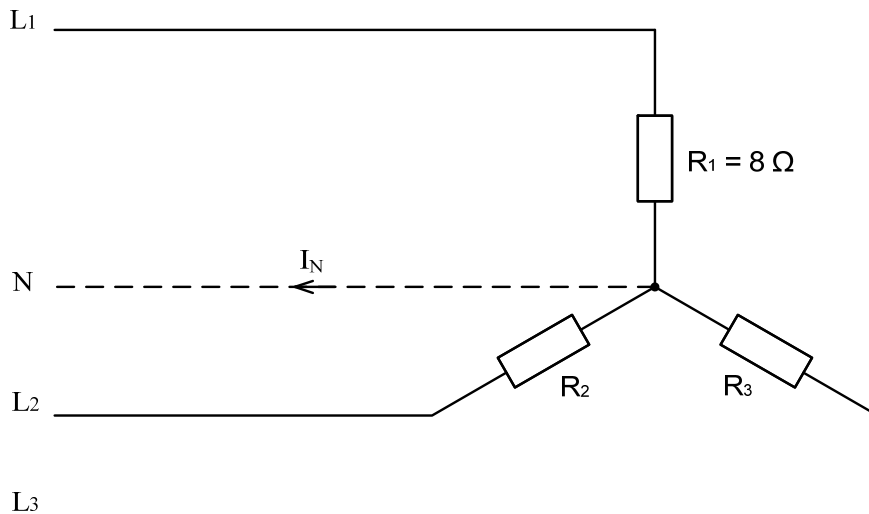
.....

.....

.....

.....

6. Τρεις ωμικοί καταναλωτές με αντιστάσεις  $R_1$ ,  $R_2$  και  $R_3$  συνδέονται σε δίκτυο πολικής τάσης  $400 \text{ V}$ ,  $50 \text{ Hz}$ , όπως φαίνεται στο σχήμα 4. Η τιμή της αντίστασης  $R_1$  ισούται με  $8 \Omega$ . Να υπολογίσετε τις τιμές των αντιστάσεων  $R_2$  και  $R_3$  έτσι ώστε ο ουδέτερος αγωγός να μην διαρρέεται από ρεύμα ( $I_N = 0$ ).



Σχήμα 4

.....

.....

.....

.....

.....

7. α) Να αναφέρετε δύο ανανεώσιμες πηγές ενέργειας που χρησιμοποιούνται στην Κύπρο για την παραγωγή ηλεκτρικής ενέργειας.  
β) Να γράψετε τέσσερα πλεονεκτήματα της χρήσης ανανεώσιμων πηγών ενέργειας.

.....

.....

.....

.....

.....

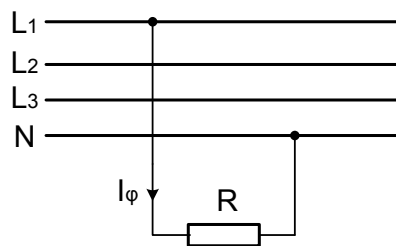
.....

.....

.....

.....

8. Σε τριφασικό δίκτυο 4 αγωγών (σχήμα 5) με πολική τάση 400 V, συνδέουμε ένα μονοφασικό ωμικό καταναλωτή με αντίσταση  $R = 10 \Omega$ . Να υπολογίσετε:  
α) το ρεύμα  $I_\phi$  που περνά μέσα από τον καταναλωτή.  
β) την ισχύ που απορροφά ο καταναλωτής από το δίκτυο.



Σχήμα 5

.....

.....

.....

.....

.....

.....

.....

.....

9. Εάν η χωρητική αντίσταση  $X_C$  ιδανικού πυκνωτή σε συχνότητα 20 Hz είναι  $10 \Omega$  τότε η χωρητική αντίσταση του ίδιου πυκνωτή σε συχνότητα 200 Hz θα είναι:

α)  $20 \Omega$

β)  $2 \Omega$

γ)  $200 \Omega$

δ)  $1 \Omega$

**Να κυκλώσετε τη σωστή απάντηση.**

10. Πραγματικό πηνίο με ωμική αντίσταση  $R = 5 \Omega$  και επαγωγικότητα  $L = 15 \text{ mH}$  τροφοδοτείται με τάση  $u = 141 \sin 500t \text{ V}$ . Να υπολογίσετε τη σύνθετη αντίσταση του κυκλώματος.

.....

.....

.....

.....

.....

.....

11. Τρεις όμοιοι ωμικοί αντιστάτες  $R = 10 \Omega$  είναι συνδεδεμένοι σε τρίγωνο και τροφοδοτούνται από τριφασικό δίκτυο τριών αγωγών πολικής τάσης 400 V, 50 Hz.

Να υπολογίσετε:

α) την ένταση του ρεύματος που απορροφά ο κάθε αντιστάτης.

β) την ένταση του ρεύματος γραμμής.

.....

.....

.....

.....

.....

.....

.....

12. Η πραγματική ισχύς ενός μονοφασικού καταναλωτή είναι  $P = 8 \text{ kW}$  και η άεργος ισχύς  $Q = 6 \text{ kVAr}$ .  
Να υπολογίσετε:  
α) τη φαινόμενη ισχύ.  
β) το συντελεστή ισχύος.

.....

.....

.....

.....

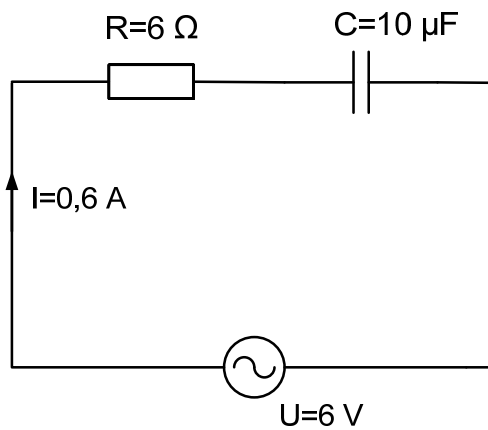
.....

.....

.....

**ΜΕΡΟΣ Β - Αποτελείται από 4 ερωτήσεις.**  
**Κάθε ορθή απάντηση βαθμολογείται με 8 μονάδες.**

13. Δίνεται το κύκλωμα του σχήματος 6.  
Να υπολογίσετε την κυκλική συχνότητα.



Σχήμα 6

.....

.....

.....

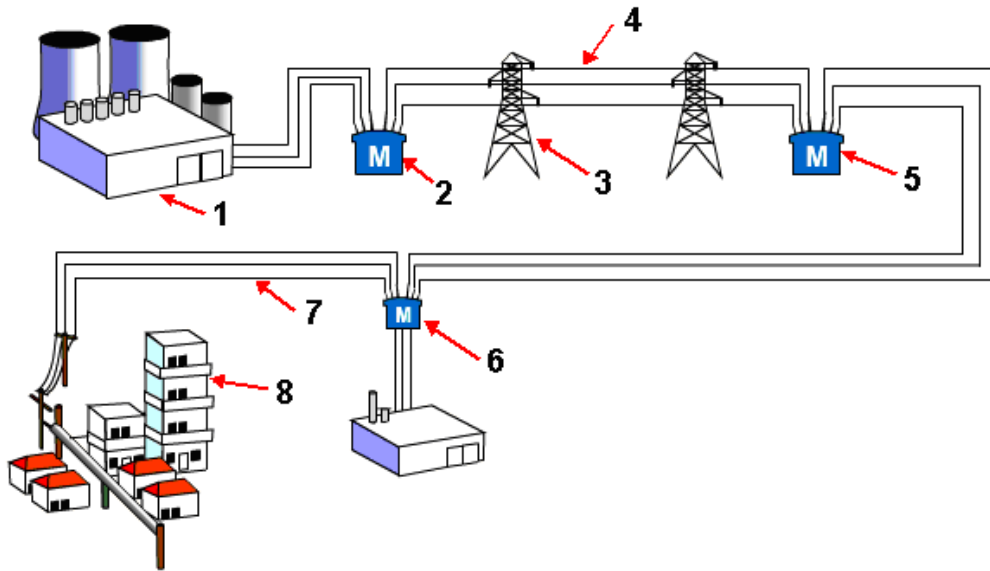
.....

.....

.....

.....

14. Στο σχήμα 7 φαίνεται το διάγραμμα του συστήματος μεταφοράς και διανομής της ηλεκτρικής ενέργειας στην Κύπρο.



Σχήμα 7

α) Να γράψετε μέσα σε κάθε τετράγωνο τον αριθμό που αντιστοιχεί σε κάθε στοιχείο του συστήματος σύμφωνα με το πιο πάνω διάγραμμα.

- |   |  |
|---|--|
| <input type="checkbox"/> Γραμμές διανομής     | <input type="checkbox"/> Υποσταθμός μεταφοράς 11 / 132 kV    |
| <input type="checkbox"/> Καταναλωτές 415-240V | <input type="checkbox"/> Υποσταθμός μεταφοράς 132 /11 kV     |
| <input type="checkbox"/> Γραμμές μεταφοράς    | <input type="checkbox"/> Υποσταθμός διανομής 11kV / 415-240V |
| <input type="checkbox"/> Πυλώνες              | <input type="checkbox"/> Ηλεκτροπαραγωγός σταθμός            |

β) Να εξηγήσετε γιατί κατά τη μεταφορά της ηλεκτρικής ενέργειας σε μακρινές αποστάσεις γίνεται ανύψωση της τάσης.

.....

.....

.....

.....

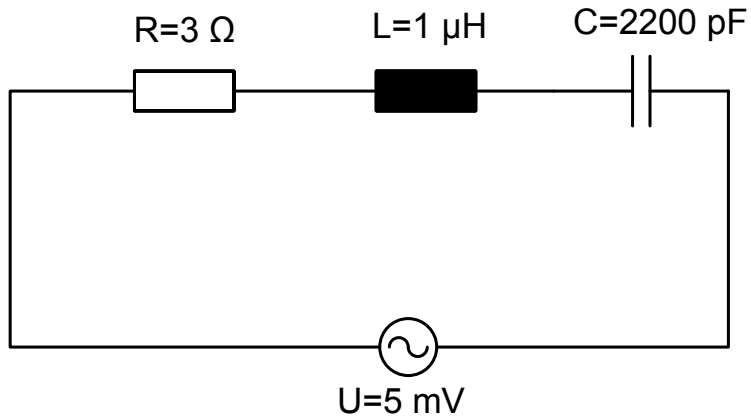
.....



15. Δίνεται το κύκλωμα του σχήματος 8.

Να υπολογίσετε:

- α) τη συχνότητα συντονισμού.
- β) το συντελεστή ποιότητας.
- γ) τη ζώνη διέλευσης.



Σχήμα 8

.....

.....

.....

.....

.....

.....

.....

.....

.....

.....

.....

.....

.....

.....

.....

.....

.....

.....

.....



.....

.....

.....

.....

.....

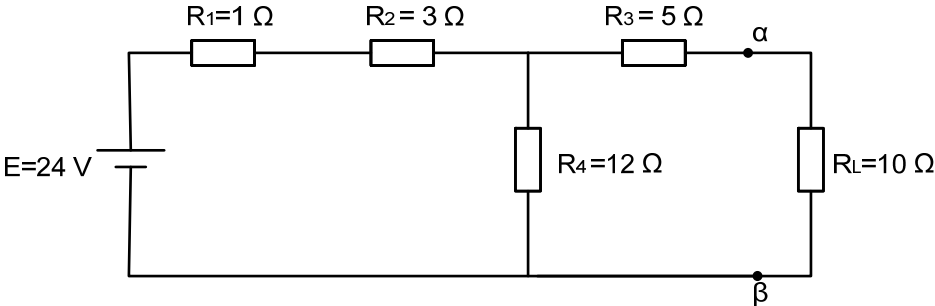
.....

.....

.....

**ΜΕΡΟΣ Γ - Αποτελείται από 2 ερωτήσεις.**  
**Κάθε ορθή απάντηση βαθμολογείται με 10 μονάδες.**

17. Δίνεται το κύκλωμα του σχήματος 10.
- α) Να υπολογίσετε και να σχεδιάσετε το ισοδύναμο κύκλωμα Thevenin (Θέβενιν) στα σημεία α και β.
  - β) Να υπολογίσετε το ρεύμα που διαρρέει την αντίσταση  $R_L$ .



Σχήμα 10

.....

.....

.....

.....

.....

.....

.....

.....

.....

.....

.....

.....

.....

.....

.....

.....

.....

.....

.....

.....

.....

.....

.....

.....

.....

.....

.....

.....

.....

.....

.....

.....

**18.** Τριφασικός επαγωγικός καταναλωτής τροφοδοτείται από τριφασικό δίκτυο πολικής τάσης 400 V, 50 Hz. Η φαινόμενη ισχύς που απορροφά ο καταναλωτής από το δίκτυο είναι 16 kVA. Ο συντελεστής ισχύος του καταναλωτή είναι 0,7.  
 Να υπολογίσετε:

- α) την πραγματική ισχύ του καταναλωτή.
- β) την ένταση του ρεύματος που απορροφά ο καταναλωτής από το δίκτυο.
- γ) την άεργο ισχύ του καταναλωτή.
- δ) την άεργο χωρητική ισχύ των πυκνωτών ( $Q_C$ ) οι οποίοι χρειάζεται να συνδεθούν ώστε να βελτιωθεί ο συντελεστής ισχύος στο 0,95.

.....

.....

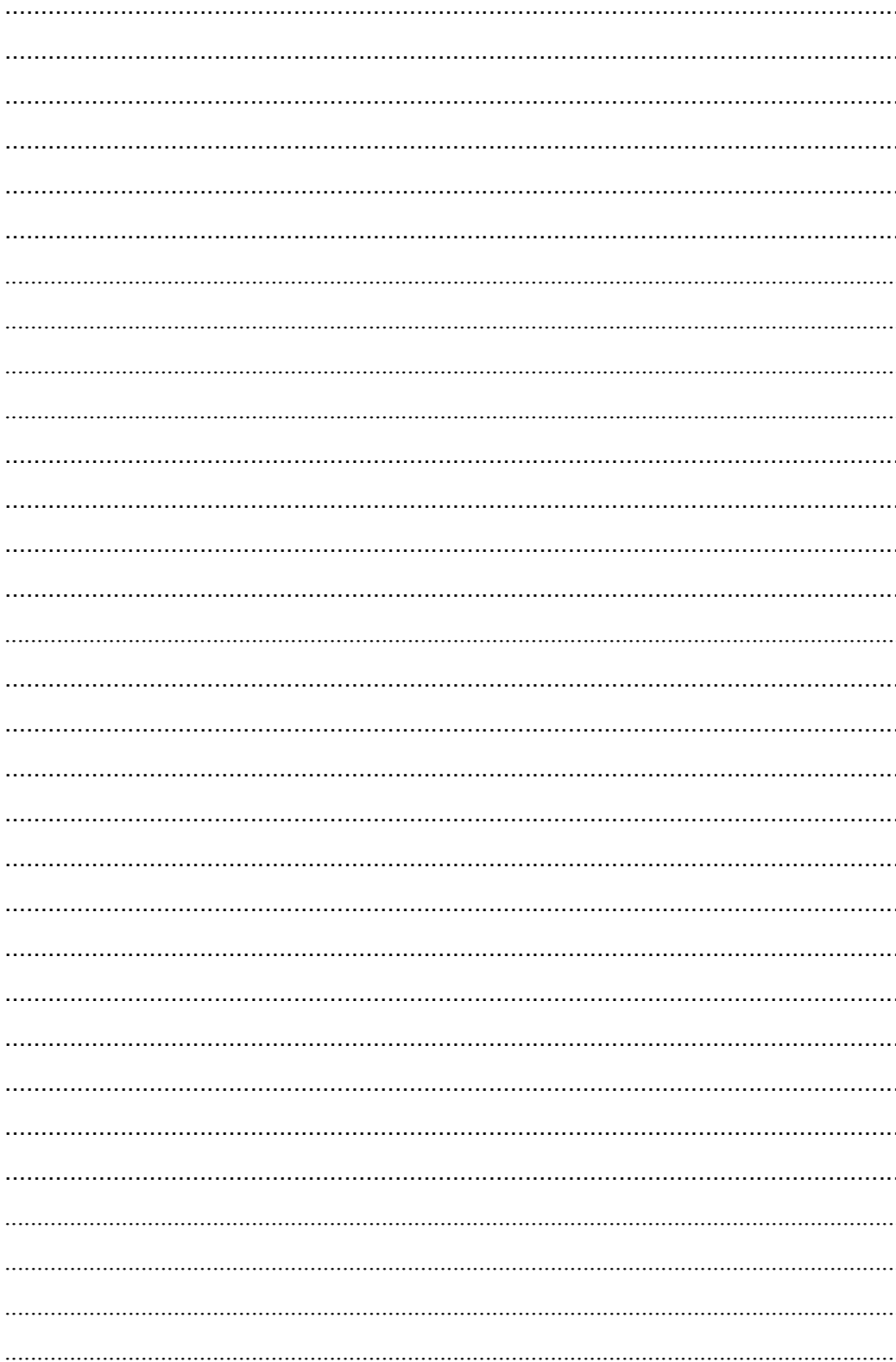
.....

.....



## ΠΡΟΧΕΙΡΗ

A series of 28 horizontal dotted lines for writing.



<b>ΤΥΠΟΛΟΓΙΟ ΓΙΑ ΤΟ ΜΑΘΗΜΑ ΕΦΑΡΜΟΣΜΕΝΗ ΗΛΕΚΤΡΟΛΟΓΙΑ</b>	
<b>ΝΟΜΟΣ ΤΟΥ ΩΜ</b>	
Ένταση του ρεύματος	$I = \frac{U}{R}$
<b>ΚΑΝΟΝΕΣ ΤΟΥ ΚΙΡΧΩΦ</b>	
Κανόνας των ρευμάτων	$\sum I = 0$
Κανόνας των τάσεων	$\sum E = \sum U$
<b>ΔΙΑΙΡΕΤΕΣ ΤΑΣΗΣ ΚΑΙ ΕΝΤΑΣΗΣ</b>	
Διαιρέτης τάσης	$U_i = U_s \cdot \frac{R_i}{R_{ολ}}$
Διαιρέτης έντασης	$I_i = I_{ολ} \cdot \frac{R_{ολ}}{R_i}$
<b>ΗΛΕΚΤΡΙΚΗ ΕΝΕΡΓΕΙΑ ΚΑΙ ΙΣΧΥΣ</b>	
Ηλεκτρική ενέργεια	$W = P \cdot t$
Ηλεκτρική ισχύς	$P = U \cdot I$
Νόμος του Joule	$W = I^2 \cdot R \cdot t$
Βαθμός απόδοσης ηλεκτροκινητήρα	$\eta = \frac{P_{εξόδου}}{P_{εισόδου}}$
<b>ΕΝΑΛΛΑΣΣΟΜΕΝΟ ΡΕΥΜΑ (Ε.Ρ) ΚΑΙ ΧΑΡΑΚΤΗΡΙΣΤΙΚΑ ΜΕΓΕΘΗ Ε.Ρ</b>	
Νόμος του Φάραντεϊ για την επαγωγή	$u = N \cdot \frac{\Delta\Phi}{\Delta t}$
Στιγμιαία τιμή της έντασης Ε.Ρ	$i = I_m \cdot \eta\mu\omega t$
Στιγμιαία τιμή της τάσης Ε.Ρ	$u = U_m \cdot \eta\mu\omega t$
Μέγιστη τιμή της έντασης Ε.Ρ	$I_m = \sqrt{2} \cdot I_{εν}$
Μέγιστη τιμή της τάσης Ε.Ρ	$U_m = \sqrt{2} \cdot U_{εν}$
Περίοδος εναλλασσόμενου ρεύματος	$T = \frac{1}{f}$
Κυκλική συχνότητα	$\omega = 2\pi f$
Στιγμιαία φάση	$\varphi = \omega t$
<b>ΔΙΑΝΥΣΜΑΤΙΚΗ ΠΑΡΑΣΤΑΣΗ ΕΝΑΛΛΑΣΣΟΜΕΝΩΝ ΜΕΓΕΘΩΝ</b>	
Στιγμιαία τιμή της έντασης Ε.Ρ με αρχική φάση	$i = I_m \cdot \eta\mu(\omega t + \varphi_0)$
Στιγμιαία τιμή της τάσης Ε.Ρ με αρχική φάση	$u = U_m \cdot \eta\mu(\omega t + \varphi_0)$
Διαφορά φάσης μεταξύ δύο διανυσμάτων	$\Delta\varphi = \varphi_{01} - \varphi_{02}$
Ακτίσιο (rad)	$1rad = 57,3^\circ$
Μετατροπή από μοίρες σε ακτίνα	$Ακτίνα = \frac{\pi}{180} \cdot (μοίρες)$
Μετατροπή από ακτίνα σε μοίρες	$Μοίρες = \frac{180}{\pi} \cdot (ακτίνα)$



<b>ΚΥΚΛΩΜΑ ΜΕ ΜΟΝΟ ΩΜΙΚΗ ΑΝΤΙΣΤΑΣΗ R ΣΤΟ Ε. Ρ</b>	
Πτώση τάσης στην αντίσταση	$U_R = I \cdot R$
<b>ΚΥΚΛΩΜΑ ΜΕ ΜΟΝΟ ΙΔΑΝΙΚΟ ΠΗΝΙΟ L ΣΤΟ Ε. Ρ</b>	
Επαγωγική αντίσταση	$X_L = 2\pi f \cdot L$
Πτώση τάσης στο πηνίο	$U_L = I \cdot X_L$
<b>ΚΥΚΛΩΜΑ ΜΕ ΜΟΝΟ ΙΔΑΝΙΚΟ ΠΥΚΝΩΤΗ C ΣΤΟ Ε. Ρ</b>	
Χωρητική αντίσταση	$X_C = \frac{1}{2\pi f \cdot C}$
Πτώση τάσης στον πυκνωτή	$U_C = I \cdot X_C$
<b>ΚΥΚΛΩΜΑ RL ΣΕ ΣΕΙΡΑ ΣΤΟ Ε. Ρ</b>	
Σύνθετη αντίσταση	$Z = \sqrt{R^2 + X_L^2}$
Ένταση του ολικού ρεύματος	$I = \frac{U}{Z}$
Πτώση τάσης στην αντίσταση	$U_R = I \cdot R$
Πτώση τάσης στο πηνίο	$U_L = I \cdot X_L$
Συντελεστής ισχύος	$\cos\varphi = \frac{R}{Z}$
Γωνία φάσης	$\varphi = \sin^{-1}\left(\frac{X_L}{Z}\right)$
Εφαπτομένη της γωνίας φ	$\varepsilon\varphi\varphi = \frac{X_L}{R}$
<b>ΚΥΚΛΩΜΑ RC ΣΕ ΣΕΙΡΑ ΣΤΟ Ε. Ρ</b>	
Σύνθετη αντίσταση	$Z = \sqrt{R^2 + X_C^2}$
Ένταση του ολικού ρεύματος	$I = \frac{U}{Z}$
Πτώση τάσης στην αντίσταση	$U_R = I \cdot R$
Πτώση τάσης στον πυκνωτή	$U_C = I \cdot X_C$
Συντελεστής ισχύος	$\cos\varphi = \frac{R}{Z}$
Γωνία φάσης	$\varphi = \sin^{-1}\left(\frac{X_C}{Z}\right)$
Εφαπτομένη της γωνίας φ	$\varepsilon\varphi\varphi = \frac{X_C}{R}$
<b>ΚΥΚΛΩΜΑ RLC ΣΕ ΣΕΙΡΑ ΣΤΟ Ε. Ρ</b>	
Σύνθετη αντίσταση	$Z = \sqrt{R^2 + (X_L - X_C)^2}$
Ένταση του ολικού ρεύματος	$I = \frac{U}{Z}$
Πτώση τάσης στην αντίσταση	$U_R = I \cdot R$
Πτώση τάσης στο πηνίο	$U_L = I \cdot X_L$
Πτώση τάσης στον πυκνωτή	$U_C = I \cdot X_C$

Συντελεστής ισχύος	$\cos\varphi = \frac{R}{Z}$
Γωνία φάσης	$\varphi = \cos^{-1}\left(\frac{R}{Z}\right)$
Εφαπτομένη της γωνίας φ	$\varepsilon\varphi\varphi = \frac{(X_L - X_C)}{R}$
Συχνότητα συντονισμού	$f_0 = \frac{1}{2\pi\sqrt{L \cdot C}}$
Συντελεστής ποιότητας	$Q_\pi = \frac{1}{R} \sqrt{\frac{L}{C}} = \frac{U_L}{U} = \frac{U_C}{U}$
Ζώνη διέλευσης	$\Delta f = f_2 - f_1$ , $\Delta f = \frac{f_0}{Q_\pi}$
<b>ΚΥΚΛΩΜΑ RL ΠΑΡΑΛΛΗΛΑ ΣΤΟ Ε. Ρ</b>	
Σύνθετη αντίσταση	$Z = R \cdot X_L \sqrt{\frac{1}{R^2 + X_L^2}}$ $\frac{1}{Z} = \sqrt{\frac{1}{R^2} + \frac{1}{X_L^2}}$
Ένταση του ολικού ρεύματος	$I = \frac{U}{Z} = \sqrt{I_R^2 + I_L^2}$
Ένταση του ρεύματος στην αντίσταση	$I_R = \frac{U}{R}$
Ένταση του ρεύματος στο πηνίο	$I_L = \frac{U}{X_L}$
Συντελεστής ισχύος	$\cos\varphi = \frac{Z}{R}$
Γωνία φάσης	$\varphi = \cos^{-1}\left(\frac{Z}{R}\right)$
Εφαπτομένη της γωνίας φ	$\varepsilon\varphi\varphi = \frac{R}{X_L}$
<b>ΚΥΚΛΩΜΑ RC ΠΑΡΑΛΛΗΛΑ ΣΤΟ Ε. Ρ</b>	
Σύνθετη αντίσταση	$Z = R \cdot X_C \sqrt{\frac{1}{R^2 + X_C^2}}$ $\frac{1}{Z} = \sqrt{\frac{1}{R^2} + \frac{1}{X_C^2}}$
Ένταση του ολικού ρεύματος	$I = \frac{U}{Z} = \sqrt{I_R^2 + I_C^2}$
Ένταση του ρεύματος στην αντίσταση	$I_R = \frac{U}{R}$
Ένταση του ρεύματος στον πυκνωτή	$I_C = \frac{U}{X_C}$
Συντελεστής ισχύος	$\cos\varphi = \frac{Z}{R}$

Γωνία φάσης	$\varphi = \arcsin^{-1}\left(\frac{Z}{R}\right)$
Εφαπτομένη της γωνίας φ	$\varepsilon\varphi\varphi = \frac{R}{X_C}$
<b>ΚΥΚΛΩΜΑ RLC ΠΑΡΑΛΛΗΛΑ ΣΤΟ Ε. Ρ</b>	
Σύνθετη αντίσταση	$Z = \sqrt{\frac{1}{\frac{1}{R^2} + \left(\frac{1}{X_L} - \frac{1}{X_C}\right)^2}}$
Ένταση του ολικού ρεύματος	$I = \frac{U}{Z} = \sqrt{I_R^2 + (I_L - I_C)^2}$
Ένταση του ρεύματος στην αντίσταση	$I_R = \frac{U}{R}$
Ένταση του ρεύματος στο πηνίο	$I_L = \frac{U}{X_L}$
Ένταση του ρεύματος στον πυκνωτή	$I_C = \frac{U}{X_C}$
Συντελεστής ισχύος	$\cos\varphi = \frac{Z}{R}$
Γωνία φάσης	$\varphi = \arcsin^{-1}\left(\frac{Z}{R}\right)$
Εφαπτομένη της γωνίας φ	$\varepsilon\varphi\varphi = R \cdot \left(\frac{1}{X_L} - \frac{1}{X_C}\right)$
Συχνότητα συντονισμού	$f_0 = \frac{1}{2\pi\sqrt{L \cdot C}}$
Συντελεστής ποιότητας	$Q_\pi = R \sqrt{\frac{C}{L}} = \frac{I_L}{I} = \frac{I_C}{I} = \frac{R}{X_L} = \frac{R}{X_C}$
Ζώνη διέλευσης	$\Delta f = f_1 - f_2 \quad , \quad \Delta f = \frac{f_0}{Q_\pi}$
<b>Η ΙΣΧΥΣ ΣΤΟ ΕΝΑΛΛΑΣΣΟΜΕΝΟ ΡΕΥΜΑ</b>	
Φαινόμενη ισχύς	$S = U \cdot I$
Πραγματική ισχύς	$P = U \cdot I \cdot \cos\varphi$
Άεργος ισχύς	$Q = U \cdot I \cdot \eta\mu\varphi$
Σχέση των ισχύων	$S^2 = P^2 + Q^2$
<b>ΣΥΝΤΕΛΕΣΤΗΣ ΙΣΧΥΟΣ</b>	
Συντελεστής ισχύος	$\cos\varphi = \frac{P}{S}$
Συντελεστής ισχύος	$\cos\varphi = \frac{R}{Z}$

<b>ΤΡΙΦΑΣΙΚΟ ΡΕΥΜΑ – Σύνδεση σε ΑΣΤΕΡΑ</b>	
Πολική τάση	$U_{\pi} = \sqrt{3} \cdot U_{\phi}$
Πολική ένταση	$I_{\pi} = I_{\phi}$
<b>ΤΡΙΦΑΣΙΚΟ ΡΕΥΜΑ – Σύνδεση σε ΤΡΙΓΩΝΟ</b>	
Πολική τάση	$U_{\pi} = U_{\phi}$
Πολική ένταση	$I_{\pi} = \sqrt{3} \cdot I_{\phi}$
<b>ΤΡΙΦΑΣΙΚΗ ΙΣΧΥΣ</b>	
Φαινόμενη ισχύς	$S = \sqrt{3} \cdot U_{\pi} \cdot I_{\pi}$
Πραγματική ισχύς	$P = \sqrt{3} \cdot U_{\pi} \cdot I_{\pi} \cdot \cos\varphi$
Άεργος ισχύς	$Q = \sqrt{3} \cdot U_{\pi} \cdot I_{\pi} \cdot \eta\mu\varphi$
Σχέση των ισχύων	$S^2 = P^2 + Q^2$
<b>ΒΕΛΤΙΩΣΗ ΤΟΥ ΣΥΝΤΕΛΕΣΤΗ ΙΣΧΥΟΣ</b>	
Υπολογισμός της χωρητικότητας πυκνωτή για βελτίωση του συντελεστή ισχύος σε μονοφασικό φορτίο	$C = \frac{Q_C}{U^2 \cdot 2\pi f}$
Υπολογισμός της χωρητικότητας πυκνωτή για βελτίωση του συντελεστή ισχύος σε τριφασικό φορτίο, σε σύνδεση τριγώνου	$C_{\Delta} = \frac{Q_{C/3}}{U_{\pi}^2 \cdot 2\pi f}$
Υπολογισμός της χωρητικότητας πυκνωτή για βελτίωση του συντελεστή ισχύος σε τριφασικό φορτίο, σε σύνδεση αστερά	$C_Y = \frac{Q_{C/3}}{U_{\phi}^2 \cdot 2\pi f}$
Υπολογισμός της άεργης ισχύος πυκνωτή για βελτίωση του συντελεστή ισχύος με χρήση ειδικών πινάκων	$Q_C = S \cdot \cos\varphi \cdot k$ <i>(k: Συντελεστής διόρθωσης από πίνακες)</i>