

**ΥΠΟΥΡΓΕΙΟ ΠΑΙΔΕΙΑΣ ΚΑΙ ΠΟΛΙΤΙΣΜΟΥ  
ΔΙΕΥΘΥΝΣΗ ΑΝΩΤΕΡΗΣ ΚΑΙ ΑΝΩΤΑΤΗΣ ΕΚΠΑΙΔΕΥΣΗΣ  
ΥΠΗΡΕΣΙΑ ΕΞΕΤΑΣΕΩΝ**

**ΠΑΓΚΥΠΡΙΕΣ ΕΞΕΤΑΣΕΙΣ 2013**

**ΤΕΧΝΟΛΟΓΙΑ Τ.Σ. (ΙΙ) ΠΡΑΚΤΙΚΗΣ ΚΑΤΕΥΘΥΝΣΗΣ**

**Μάθημα: Τεχνολογία Υδραυλικών, Θερμικών και Ψυκτικών Συστημάτων  
Ημερομηνία και ώρα εξέτασης : Τρίτη Μαΐου 2013  
11:00 – 13:30**

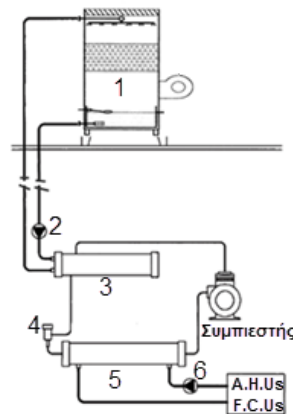
**ΛΥΣΕΙΣ**

**ΜΕΡΟΣ Α: Δώδεκα (12) ερωτήσεις .**

Κάθε ορθή απάντηση βαθμολογείται με τέσσερις (4) μονάδες.

Για τις ερωτήσεις 1- 5 να γράψετε την ορθή απάντηση.

1. Σε μια ψυκτική εγκατάσταση συμπίεσης το ψυκτικό μέσο ρέει κατά την ακόλουθη σειρά :  
(α) συμπιεστής–συμπυκνωτής–βαλβίδα εκτόνωσης–εξατμιστής– συμπιεστής.  
(β) συμπιεστής–βαλβίδα εκτόνωσης–εξατμιστής–συμπυκνωτής– συμπιεστής  
(γ) συμπιεστής–συμπυκνωτής– εξατμιστής–βαλβίδα εκτόνωσης–συμπιεστής  
(δ) συμπιεστής–ατμοποιητής–βαλβίδα εκτόνωσης–συμπυκνωτής–συμπιεστής
2. Με το συχνό έλεγχο και καθαρισμό του συμπυκνωτή μιας κλιματιστικής συσκευής διαιρεμένου τύπου επιτυγχάνεται η:  
(α) αύξηση της θερμοκρασίας συμπύκνωσης.  
(β) αύξηση της απόδοσης του συμπυκνωτή.  
(γ) αύξηση της κατανάλωσης του ψυκτικού ρευστού.  
(δ) διάβρωση των αλουμινένιων πτερυγίων του.
3. Ο συμπυκνωτής (3) του ψυκτικού συστήματος που φαίνεται στο Σχήμα 1 είναι:  
(α) αερόψυκτος  
(β) υδρόψυκτος  
(γ) εξάτμισης νερού  
(δ) αναρρόφησης νερού



Σχήμα 1

4. Η χρήση του ψυκτικού μέσου R12 (φρέον 12), έχει απαγορευθεί, γιατί:  
(α) μολύνει τον αέρα.  
(β) καταστρέφει το οξυγόνο της ατμόσφαιρας.  
(γ) καταστρέφει το όζον της ατμόσφαιρας.  
(δ) καταστρέφει το άζωτο της ατμόσφαιρας

5. Σε ανάλυση του νερού μιας κολυμβητικής δεξαμενής (πισίνας) η τιμή του pH (πεχά) έχει βρεθεί 8,5. Στο νερό πρέπει να προστεθεί :

- (α) σόδα
- (β) οξύ
- (γ) χλωρίνη
- (δ) άλας

6. Να γράψετε πως επιτυγχάνεται στους αεραγωγούς (φουγάρα) των συστημάτων κλιματισμού η μείωση:

- (α) των απωλειών θερμότητας και
- (β) του θορύβου

(α) Με την τοποθέτηση στο εξωτερικό μέρος του αεραγωγού θερμομόνωσης (υαλοβάμβακας, πολυστερίνη κλπ).

(β) Με την τοποθέτηση στο εσωτερικό μέρος του αεραγωγού ηχομόνωσης ή ηχοπαγίδων.

7. Να εξηγήσετε τι είναι η αντλία θερμότητας.

Η αντλία θερμότητας σκοπό έχει την παραγωγή ψύξης το καλοκαίρι και θέρμανσης το χειμώνα ενεργοποιώντας τον χειμώνα μια τετραοδική ηλεκτρική βαλβίδα επιτυγχάνοντας αντιστροφή του κύκλου ψύξης έτσι που ο συμπυκνωτής μετατρέπεται σε ατμοποιητή και ο ατμοποιητής σε συμπυκνωτή.

8. Να γράψετε δύο πλεονεκτήματα των ορθογώνιων αεραγωγών (φουγάρα).

(α) Το σχήμα των αεραγωγών ταιριάζει με τα οικοδομικά στοιχεία των οικοδομών (τοίχοι, δοκοί κλπ) και γι' αυτό είναι πιο εύκολη η εγκατάσταση τους.

(β) Μπορεί να τροποποιηθεί το ύψος και το πλάτος των ορθογώνιων αεραγωγών έτσι που να διατηρείται η επιφάνεια της διατομής τους σταθερή και με αυτό τον τρόπο να μπορεί να γίνει εγκατάσταση τους και όταν ακόμα υπάρχει πρόβλημα ύψους ή πλάτους λόγω οικοδομικών εμποδίων μιας οικοδομής π.χ. πολύ χαμηλή δοκός.

9. Να κατονομάσετε τα τέσσερα (4) πιο βασικά μέρη των συστημάτων αερισμού και εξαερισμού.

- (α) Εξαεριστήρας ή ανεμιστήρας
- (β) Αεραγωγός
- (γ) Στόμια αέρα ή γρίλιες
- (δ) Φίλτρα

10. Να υπολογίσετε τη δυναμικότητα του φίλτρου για τη σωστή λειτουργία μιας κολυμβητικής δεξαμενής που έχει διαστάσεις 5 m x 10 m και βάθος 2 m, λαμβάνοντας υπόψη ότι το νερό της πρέπει να φιλτράρεται κάθε 4 ώρες.

$$\text{Όγκος νερού πισίνας} = 5 \times 10 \times 2 = 100 \text{ m}^3$$

$$\text{Δυναμικότητα του φίλτρου} = 100 / 4 = 25 \text{ m}^3/\text{h}$$

11. Να αντιστοιχίσετε τα όργανα που χρησιμοποιούνται στα συστήματα κλιματισμού που αναφέρονται στη στήλη Α με τις ορθές προτάσεις της στήλης Β

ΣΤΗΛΗ Α

- (α) Χρονοδιακόπτης  
(β) Θερμοστάτης εμβαπτιζόμενος  
(γ) Θερμοστάτης χώρου  
(δ) Τριοδική βαλβίδα

ΣΤΗΛΗ Β

- (1) Ρυθμίζει τη θερμοκρασία του αέρα  
(2) Έχει μία είσοδο και μία έξοδο νερού  
(3) Ρυθμίζει τη θερμοκρασία του νερού  
(4) Αντιστρέφει το ψυκτικό κύκλο  
(5) Έχει μία είσοδο και δύο εξόδους νερού  
(6) Ρυθμίζει τις ώρες λειτουργίας

α → 6  
β → 3  
γ → 1  
δ → 5

12. Στο Σχήμα 2 φαίνεται ένα από τα μέρη που εγκαθίσταται πάνω στους αεραγωγούς. Να γράψετε:

- (α) την ονομασία του και  
(β) τα δύο πιο συνηθισμένα υλικά που χρησιμοποιούνται για την κατασκευή του.



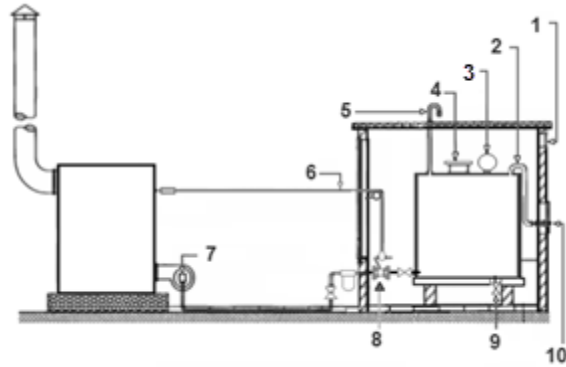
Σχήμα 2

- (α) Στόμιο του αέρα ή γρίλια.  
(β) Τα υλικά που χρησιμοποιούνται για να κατασκευαστούν οι γρίλιες είναι το αλουμίνιο και το πλαστικό.

**ΜΕΡΟΣ Β: Τέσσερις (4) ερωτήσεις.**

**Κάθε ορθή απάντηση βαθμολογείται με οκτώ (8) μονάδες.**

13. Να ονομάσετε οκτώ από τα αριθμημένα μέρη του συστήματος λέβητα - δεξαμενής υγρών καυσίμων που φαίνεται στο Σχήμα 3.



Σχήμα 3

1	Θυρίδα αερισμού
2	Εισαγωγή πετρελαίου
3	Δείκτης πετρελαίου
4	Θυρίδα καθαρισμού
5	Εξαερισμός
6	Μεταλλικό καλώδιο ή σύρμα
7	Καυστήρας
8	Βαλβίδα πυρασφάλειας
9	Διακόπτης αδειάσματος
10	Βαλβίδα εισαγωγής πετρελαίου

14. Να ονομάσετε:
- (α) τέσσερα(4) χαρακτηριστικά του αέρα ενός κλειστού χώρου ,που αλλάζουν ως αποτέλεσμα της λειτουργίας των συστημάτων κλιματισμού.
- (β) τέσσερις (4) λειτουργίες που πραγματοποιούν τα συστήματα κλιματισμού.

(α) Τα χαρακτηριστικά του αέρα που αλλάζουν ως αποτέλεσμα της λειτουργίας των συστημάτων κλιματισμού είναι τα ακόλουθα:

Θερμοκρασία  
Υγρασία  
Καθαρότητα του αέρα  
Σωστή κυκλοφορία και ανανέωση του αέρα

- (β) Θέρμανση
- Ψύξη
- Ύγρανση
- Αφύγρανση
- Ανανέωση αέρα
- Κυκλοφορία του αέρα
- Καθαρισμός (φιλτράρισμα) του αέρα

15. Για τους ανεμιστήρες που χρησιμοποιούνται στα συστήματα αερισμού – εξαερισμού:

- (α) Να εξηγήσετε το σκοπό τους.
- (β) Να ονομάσετε δύο (2) τύπους τους.
- (γ) Να αναφέρετε ποιος τύπος ανεμιστήρα κατευθύνει τον αέρα υπό γωνία 90° σε σχέση με την αναρρόφηση.

(α) Οι ανεμιστήρες αερισμού – εξαερισμού χρησιμοποιούνται για την κυκλοφορία του αέρα .

(β) Τύποι ανεμιστήρων:

1. Φυγοκεντρικοί ανεμιστήρες
2. Αξονικοί ανεμιστήρες
3. Ελικοφόροι ανεμιστήρες

(γ) Φυγοκεντρικός ανεμιστήρας

16. Στο σχήμα 1 φαίνεται ένας τοίχος σε τομή, από τούβλο με επίχρισμα και στις δύο πλευρές του και διάκενο στη μέση. Να υπολογίσετε το συντελεστή θερμοπερατότητας  $u$  του τοίχου, με τα πιο κάτω δεδομένα:

$\delta = 50 \text{ mm}$  (διάκενο)

$\delta_1 = 20 \text{ mm}$  (επίχρισμα)

$\delta_2 = 100 \text{ mm}$  (τούβλο)

$\alpha_1 = 7$

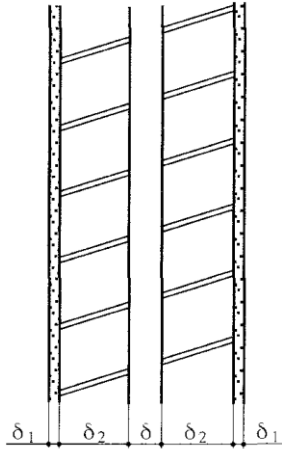
$\alpha_2 = 20$

$K$  κενού αέρος  $0.180 \text{ W/m } ^\circ\text{C}$

$K$  επιχρίσματος  $0.36 \text{ W/m } ^\circ\text{C}$

$K$  τούβλου  $0.9 \text{ W/m } ^\circ\text{C}$

$$u = \frac{1}{\frac{1}{\alpha_1} + \frac{\delta}{K} + \frac{1}{\alpha_2}}$$



**Τοίχος σε τομή**

Σχήμα 4

$$u = \frac{1}{\frac{1}{a_1} + \frac{\delta_1}{K_1} + \frac{\delta_2}{K_2} + \frac{\delta}{K} + \frac{\delta_2}{K_2} + \frac{\delta_1}{K_1} + \frac{1}{a_2}} =$$

$$u = \frac{1}{\frac{1}{7} + \frac{0.02}{0.36} + \frac{0.1}{0.9} + \frac{0.05}{0.18} + \frac{0.1}{0.9} + \frac{0.02}{0.36} + \frac{1}{20}} =$$

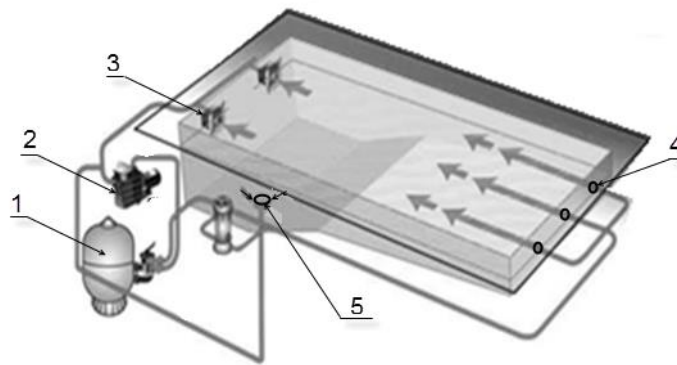
$$u = \frac{1}{0.143 + 0.056 + 0.111 + 0.278 + 0.111 + 0.056 + 0.05} = \frac{1}{0.805} = 1.242 \text{ W/m}^2 \text{ } ^\circ\text{C}$$

**ΜΕΡΟΣ Γ: Δύο (2) ερωτήσεις.**

**Κάθε ορθή απάντηση βαθμολογείται με δέκα (10) μονάδες**

17. Στο Σχήμα 5 φαίνεται μια κολυμβητική δεξαμενή με τον εξοπλισμό της.

- (α) Να ονομάσετε τα αριθμημένα μέρη της από το 1 μέχρι 5.
- (β) Να γράψετε το σκοπό που εξυπηρετούν τα μέρη 1 και 2.
- (γ) Να περιγράψετε τον τρόπο λειτουργίας της.



Σχήμα 5

(α) 1. Φίλτρο άμμου

2. Αντλία

3. Ξαφριστήρας (skimmer)

4. Σημείο εισαγωγής (inlet)

5. Σημείο αναρρόφησης (drain)

(β) 1. Σκοπός του φίλτρου είναι ο καθαρισμός του νερού της κολυμβητικής δεξαμενής από διάφορες ακαθαρσίες μικρού μεγέθους όπως κομματάκια φύλλων, χώματα, έντομα τρίχες κ.ά. και η διατήρηση κρυστάλλινου, καθαρού και υγιεινού νερού.

2. Σκοπός της αντλίας είναι :

i. Να κυκλοφορεί το νερό της κολυμβητικής δεξαμενής

ii. Να φιλτράρει το νερό της κολυμβητικής δεξαμενής από διάφορες ακαθαρσίες που ξεφεύγουν από τους ξαφριστήρες ή τις γριλιές καθαρισμού

(γ) Η αντλία αναρροφά νερό από το κύριο σημείο αναρρόφησης, τους ξαφριστήρες και το σημείο καθαρισμού. Το νερό περνά μέσα από το φίλτρο νερού όπου κατακρατούνται οι ακαθαρσίες και επιστρέφει καθαρό και απαλλαγμένο από μικρόβια (χρησιμοποιούνται απολυμαντικά υλικά) με τη βοήθεια σωληνώσεων, από τα σημεία εισαγωγής μέσα στην κολυμβητική δεξαμενή.

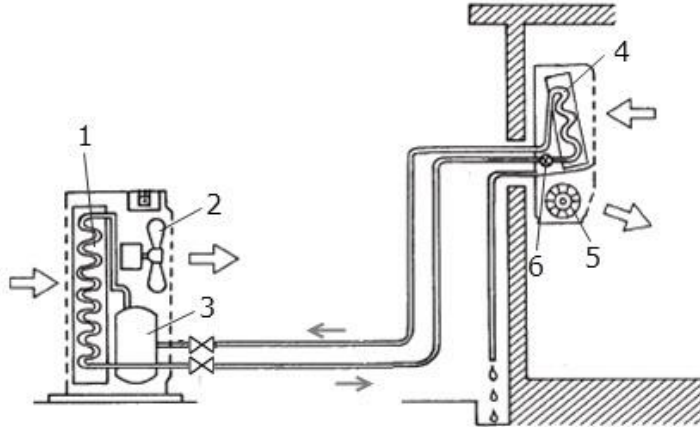
18. Στο Σχήμα 6 φαίνεται μια εγκατεστημένη συσκευή κλιματισμού.

(α) Να ονομάσετε τον τύπο της συσκευής αυτής.

(β) Να ονομάσετε τα έξι (6) αριθμημένα μέρη της.

(γ) Να εξηγήσετε τον ψυκτικό κύκλο της.





Σχήμα 6

(α) Συσκευή κλιματισμού διαιρεμένου τύπου

- (β) 1. Συμπυκνωτής  
 2. Εξωτερικός ανεμιστήρας  
 3. Συμπιεστής  
 4. Ατμοποιητής  
 5. Εσωτερικός ανεμιστήρας  
 6. Βαλβίδα εκτόνωσης

(γ) Ο συμπιεστής αντλεί το ψυκτικό ρευστό σε αέρια κατάσταση και σε χαμηλή πίεση από τον ατμοποιητή και το διοχετεύει με ψηλή πίεση και θερμοκρασία στο συμπυκνωτή όπου μετατρέπεται σε κορεσμένους ατμούς, υγροποιείται και αποβάλλει θερμότητα. Το ψυκτικό ρευστό οδηγείται στη συνέχεια σε υγρή κατάσταση στον τριχοειδή σωλήνα όπου μειώνεται η πίεσή του, και από εκεί στον ατμοποιητή όπου εξαερώνεται σε χαμηλή πίεση και απορροφά θερμότητα. Ο ατμοποιητής ψύχεται. Από τον ατμοποιητή αντλείται και πάλι σαν αέριο από το συμπιεστή και ο ψυκτικός κύκλος συνεχίζεται.

**ΤΕΛΟΣ ΕΞΕΤΑΣΤΙΚΟΥ ΔΟΚΙΜΙΟΥ**

