

**ΥΠΟΥΡΓΕΙΟ ΠΑΙΔΕΙΑΣ ΚΑΙ ΠΟΛΙΤΙΣΜΟΥ
ΔΙΕΥΘΥΝΣΗ ΑΝΩΤΕΡΗΣ ΚΑΙ ΑΝΩΤΑΤΗΣ ΕΚΠΑΙΔΕΥΣΗΣ
ΥΠΗΡΕΣΙΑ ΕΞΕΤΑΣΕΩΝ**

ΠΑΓΚΥΠΡΙΕΣ ΕΞΕΤΑΣΕΙΣ 2013

ΤΕΧΝΟΛΟΓΙΑ (II) ΠΡΑΚΤΙΚΗΣ ΚΑΤΕΥΘΥΝΣΗΣ

ΜΑΘΗΜΑ : ΔΟΜΙΚΑ ΥΛΙΚΑ ΚΑΙ ΚΤΙΡΙΑΚΑ ΕΡΓΑ

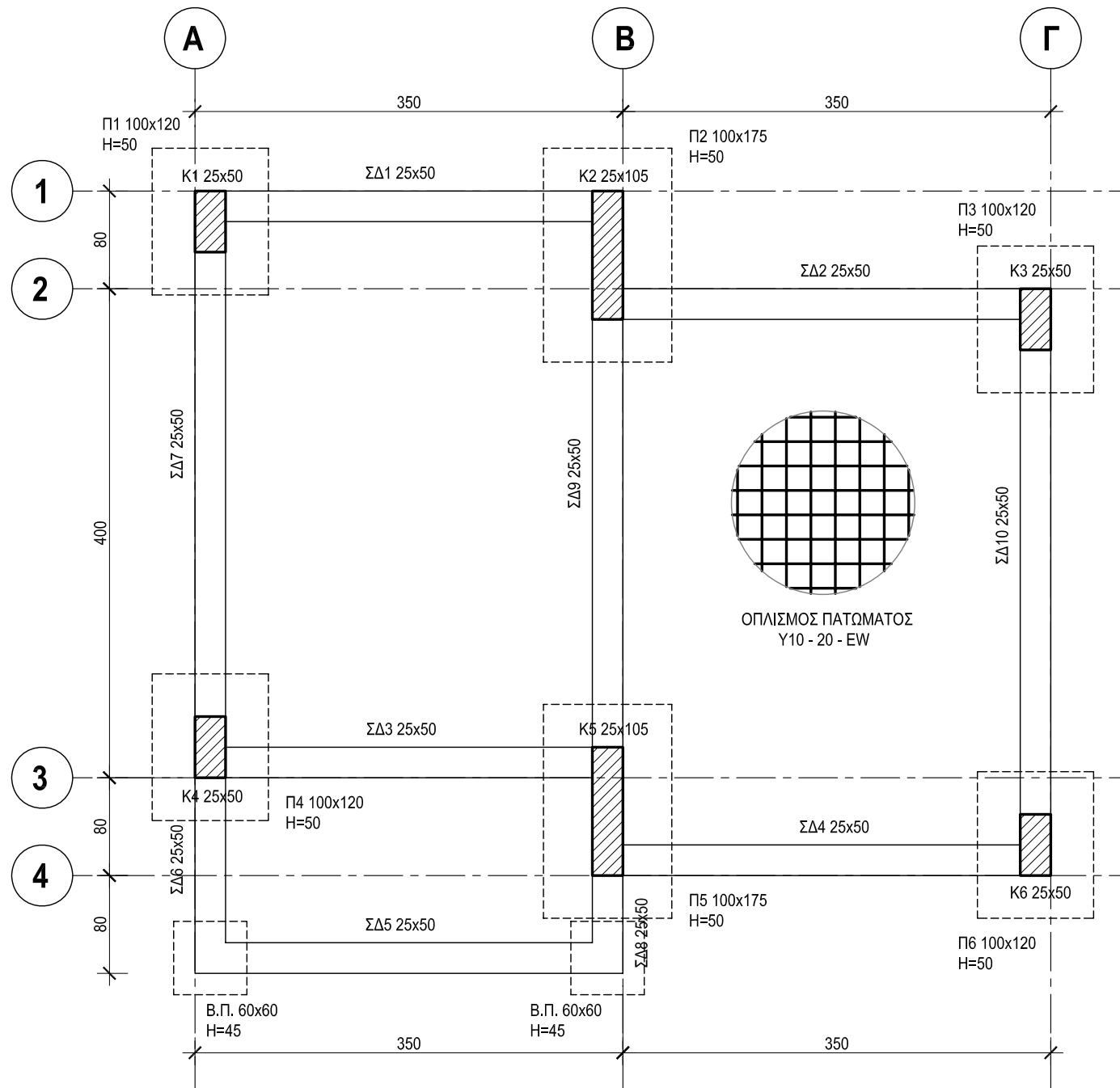
ΗΜΕΡΟΜΗΝΙΑ : ΤΡΙΤΗ, 28 ΜΑΪΟΥ 2013

ΛΥΣΗ ΔΟΚΙΜΙΟΥ

ΑΣΚΗΣΗ 1

Δίνεται η κάτοψη του ξυλότυπου θεμελίωσης καταστήματος με πέντε παραλείψεις. Αφού τη μελετήσετε προσεκτικά και αφού συμβουλευτείτε τον κατάλογο πεδίων και κολονών που δίδεται στην Άσκηση 2, να τη συμπληρώσετε, σχεδιάζοντας τα δομικά στοιχεία που λείπουν και αναγράφοντας επίσης τις πληροφορίες που λείπουν.

Σημείωση: Οι διαστάσεις είναι σε εκατοστόμετρα (cm)

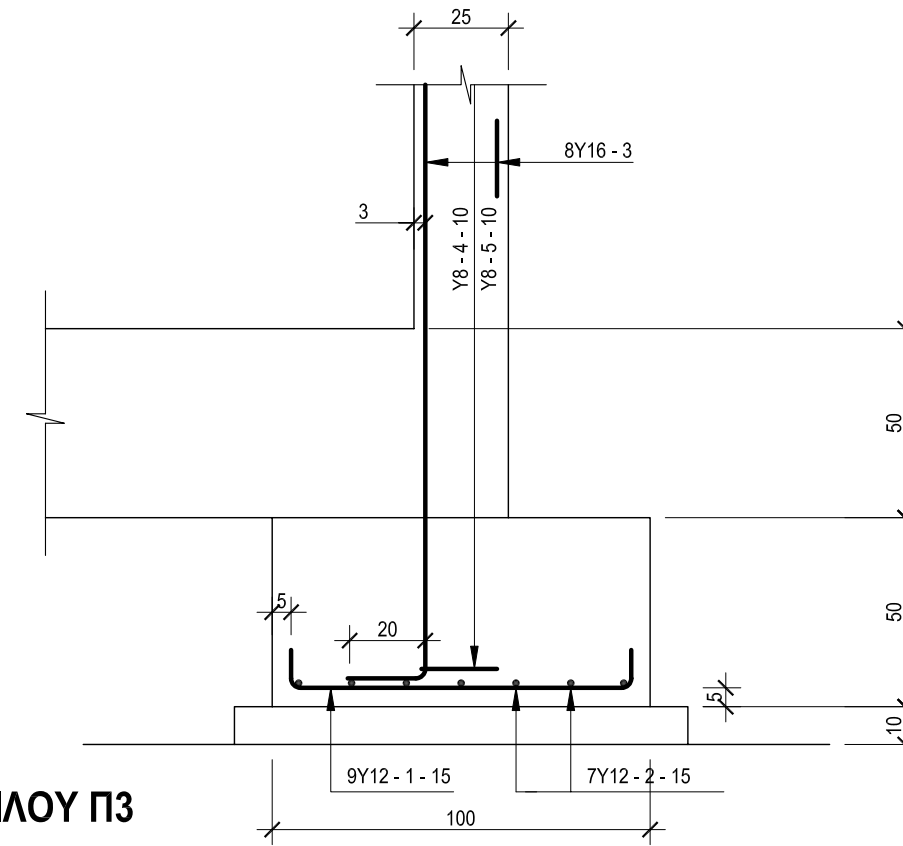


ΚΑΤΟΨΗ ΞΥΛΟΤΥΠΟΥ ΘΕΜΕΛΙΩΣΗΣ

ΚΛΙΜΑΚΑ 1 : 50

ΑΣΚΗΣΗ 2

Δίνεται το περίγραμμα της τομής του πεδίου Π3 και της κολόνας Κ3, σχεδιασμένο σε κλίμακα 1 : 20. Να σχεδιάσετε, σε κλίμακα 1 : 20 τον οπλισμό του πεδίου και της κολόνας με βάση τις πληροφορίες που δίνονται στον κατάλογο πεδίων και κολονών και να αναγράψετε τους συμβολισμούς οπλισμού. Οι διαστάσεις είναι σε cm. Η επικάλυψη του οπλισμού στις κολόνες είναι 3 cm και στα πέδιλα είναι 5 cm.



ΤΟΜΗ ΠΕΔΙΛΟΥ Π3

ΚΛΙΜΑΚΑ 1 : 20

ΚΑΤΑΛΟΓΟΣ ΠΕΔΙΛΩΝ ΚΑΙ ΚΟΛΟΝΩΝ						
Α/Α	ΠΕΔΙΛΑ		Α/Α	ΚΟΛΟΝΕΣ		
	Διαστάσεις σε cm	Οπλισμός		Διαστάσεις σε cm	Οπλισμός	Συνδετήρες
Π1	100 x 120 x 50	9Y12 - 1 + 7Y12 - 2	Κ1	25 x 50	8Y16 - 3	Y8 - 4 - 10, Y8 - 5 - 10
Π2	100 x 175 x 50	12Y12 - 6 + 7Y12 - 7	Κ2	25 x 105	12Y16 - 8	Y8 - 9 - 10, 3Y8 - 10 - 10
Π3	100 x 120 x 50	9Y12 - 1 + 7Y12 - 2	Κ3	25 x 50	8Y16 - 3	Y8 - 4 - 10, Y8 - 5 - 10
Π4	100 x 120 x 50	9Y12 - 1 + 7Y12 - 2	Κ4	25 x 50	8Y16 - 3	Y8 - 4 - 10, Y8 - 5 - 10
Π5	100 x 175 x 50	12Y12 - 6 + 7Y12 - 7	Κ5	25 x 105	12Y16 - 8	Y8 - 9 - 10, 3Y8 - 10 - 10
Π6	100 x 120 x 50	9Y12 - 1 + 7Y12 - 2	Κ6	25 x 50	8Y16 - 3	Y8 - 4 - 10, Y8 - 5 - 10
ΒΠ	60 x 60 x 45	—	—	—	—	—

ΕΠΩΝΥΜΟ

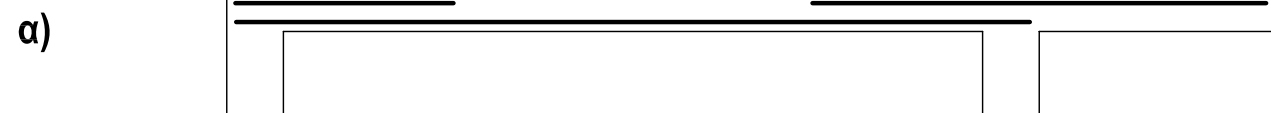
ΟΝΟΜΑ

ΟΝ. ΠΑΤΕΡΑ

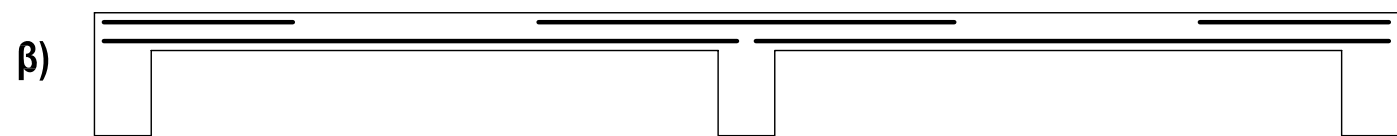
ΚΩΔΙΚΟΣ ΥΠΟΨΗΦΙΟΥ

ΑΣΚΗΣΗ 3

Να σχεδιάσετε, στις πιο κάτω τομές πλακών, τον κύριο οπλισμό στη σωστή θέση και να δικαιολογήσετε την απάντησή σας.



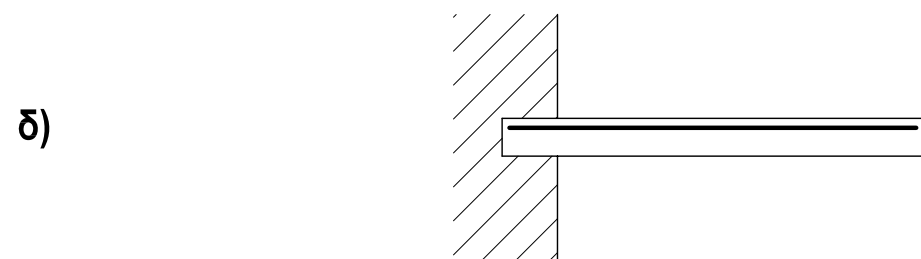
ΠΡΟΕΧΟΥΣΑ ΠΛΑΚΑ



ΣΥΝΕΧΟΜΕΝΗ ΠΛΑΚΑ



ΑΜΦΙΕΡΕΙΣΤΗ ΠΛΑΚΑ



ΠΛΑΚΑ ΠΡΟΒΟΛΟΣ

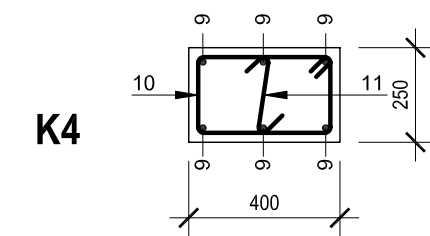
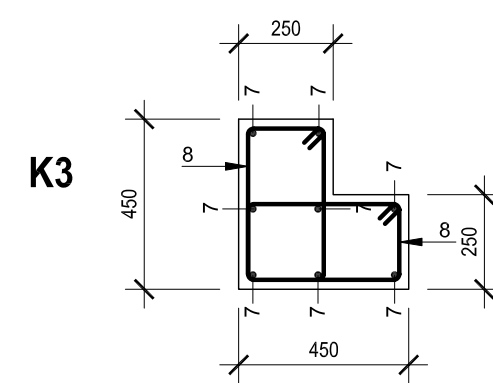
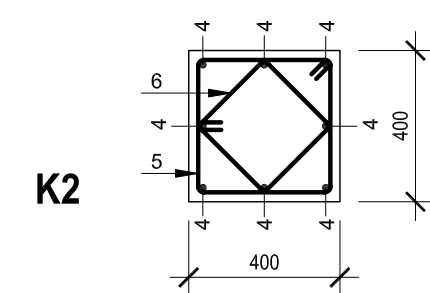
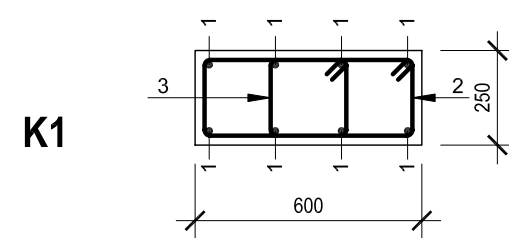
Ο οπλισμός τοποθετείται στα μέρη της πλάκας που αναπτύσσονται εφελκυστικές δυνάμεις.

ΑΣΚΗΣΗ 4

Να σχεδιάσετε, στις οριζόντιες τομές των κολόνων Κ1, Κ2, Κ3 και Κ4 που δίνονται πιο κάτω, τον οπλισμό τους με βάση τα ακόλουθα δεδομένα. Να αναγράψετε τον αριθμό αναφοράς σε κάθε ράβδο οπλισμού.

Κ1: ΚΥΡΙΟΣ ΟΠΛΙΣΜΟΣ 8Υ20 - 1	Κ2: ΚΥΡΙΟΣ ΟΠΛΙΣΜΟΣ 8Υ20 - 4
ΣΥΝΔΕΤΗΡΕΣ Υ10 - 2 - 100	ΣΥΝΔΕΤΗΡΕΣ Υ10 - 5 - 100
Υ10 - 3 - 100	Υ10 - 6 - 100
Κ3: ΚΥΡΙΟΣ ΟΠΛΙΣΜΟΣ 8Υ20 - 7	Κ4: ΚΥΡΙΟΣ ΟΠΛΙΣΜΟΣ 6Υ16 - 9
ΣΥΝΔΕΤΗΡΕΣ 2Υ10 - 8 - 100	ΣΥΝΔΕΤΗΡΕΣ Υ8 - 10 - 100
	Υ8 - 11 - 100 S

Επικάλυψη οπλισμού 3 cm.



ΕΠΩΝΥΜΟ

ΟΝΟΜΑ

ΟΝ. ΠΑΤΕΡΑ

ΚΩΔΙΚΟΣ ΥΠΟΨΗΦΙΟΥ

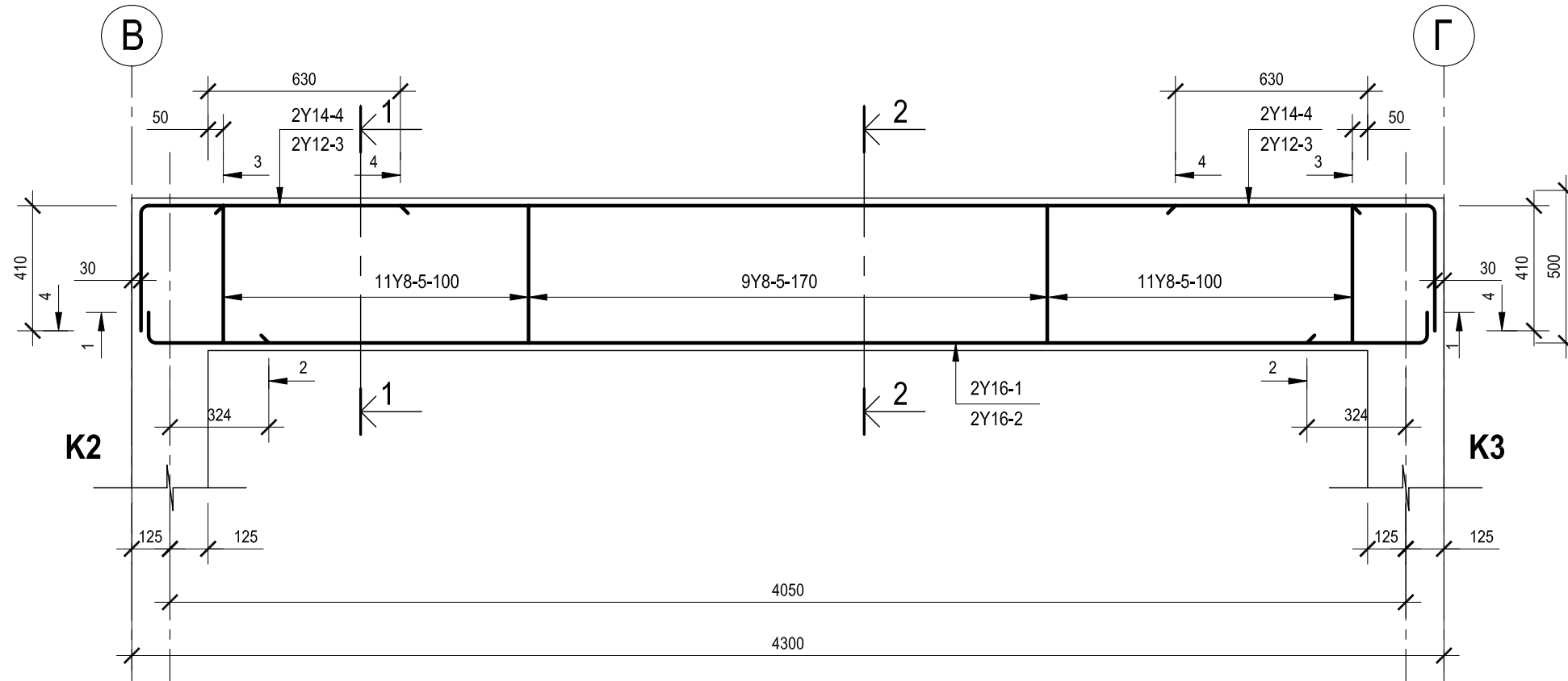
ΑΣΚΗΣΗ 5

Δίνεται, σε κλίμακα 1:20, η κατά μήκος τομή της αμφιέριστης δοκού Δ1 με τον οπλισμό της.

(α) Να σχεδιάσετε στον χώρο κάτω από την τομή το ανάπτυγμα του οπλισμού και να αναγράψετε τους συμβολισμούς των ράβδων.

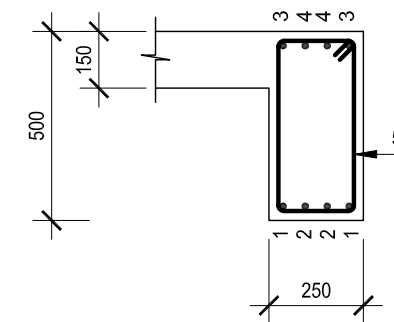
(β) Να υπολογίσετε τα μήκη των ράβδων και να τα αναγράψετε στις αντίστοιχες ράβδους.

(γ) Να σχεδιάσετε τον οπλισμό στις κατά πλάτος τομές 1-1 και 2-2 και να αναγράψετε τους αριθμούς αναφοράς ράβδων οπλισμού.

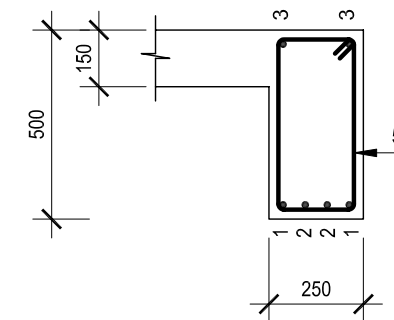


ΚΑΤΑ ΜΗΚΟΣ ΤΟΜΗ ΔΟΚΟΥ Δ1

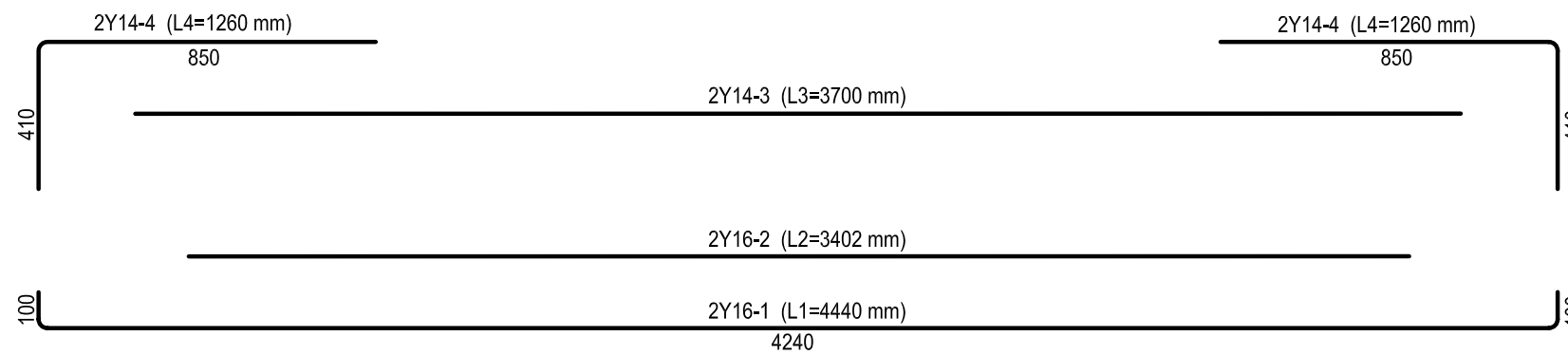
ΚΛΙΜΑΚΑ 1:20



ΤΟΜΗ 1-1



ΤΟΜΗ 2-2



Υπολογισμός του μήκους των ράβδων.

ΕΠΩΝΥΜΟ

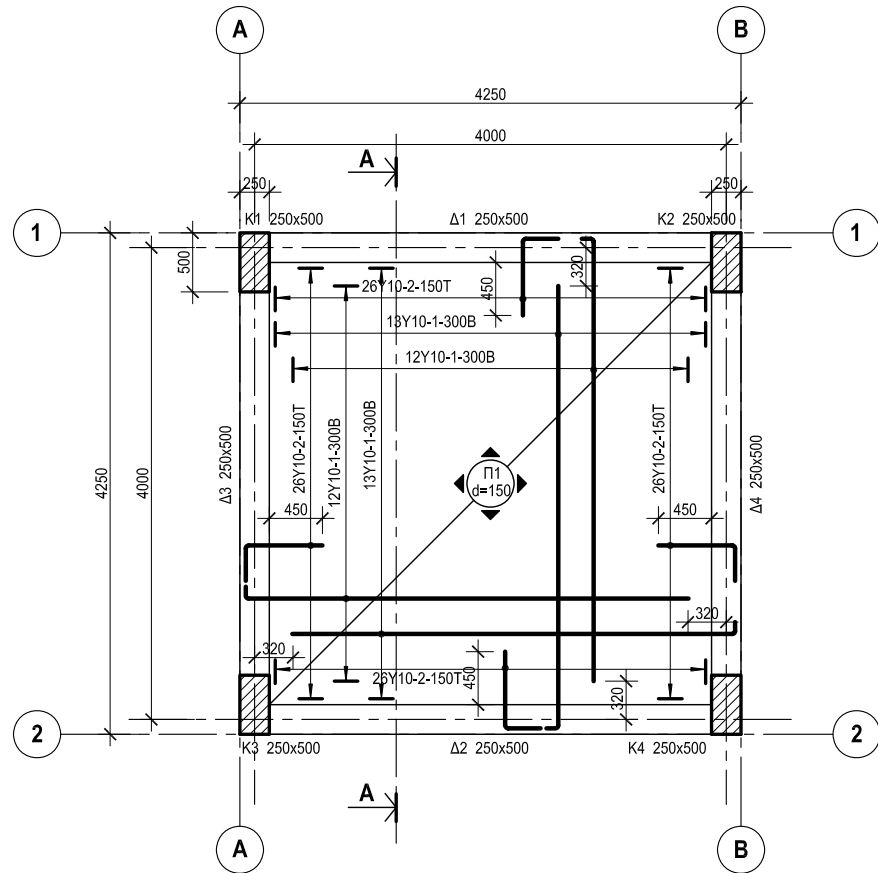
ΟΝΟΜΑ

ΟΝ. ΠΑΤΕΡΑ

ΚΩΔΙΚΟΣ ΥΠΟΨΗΦΙΟΥ

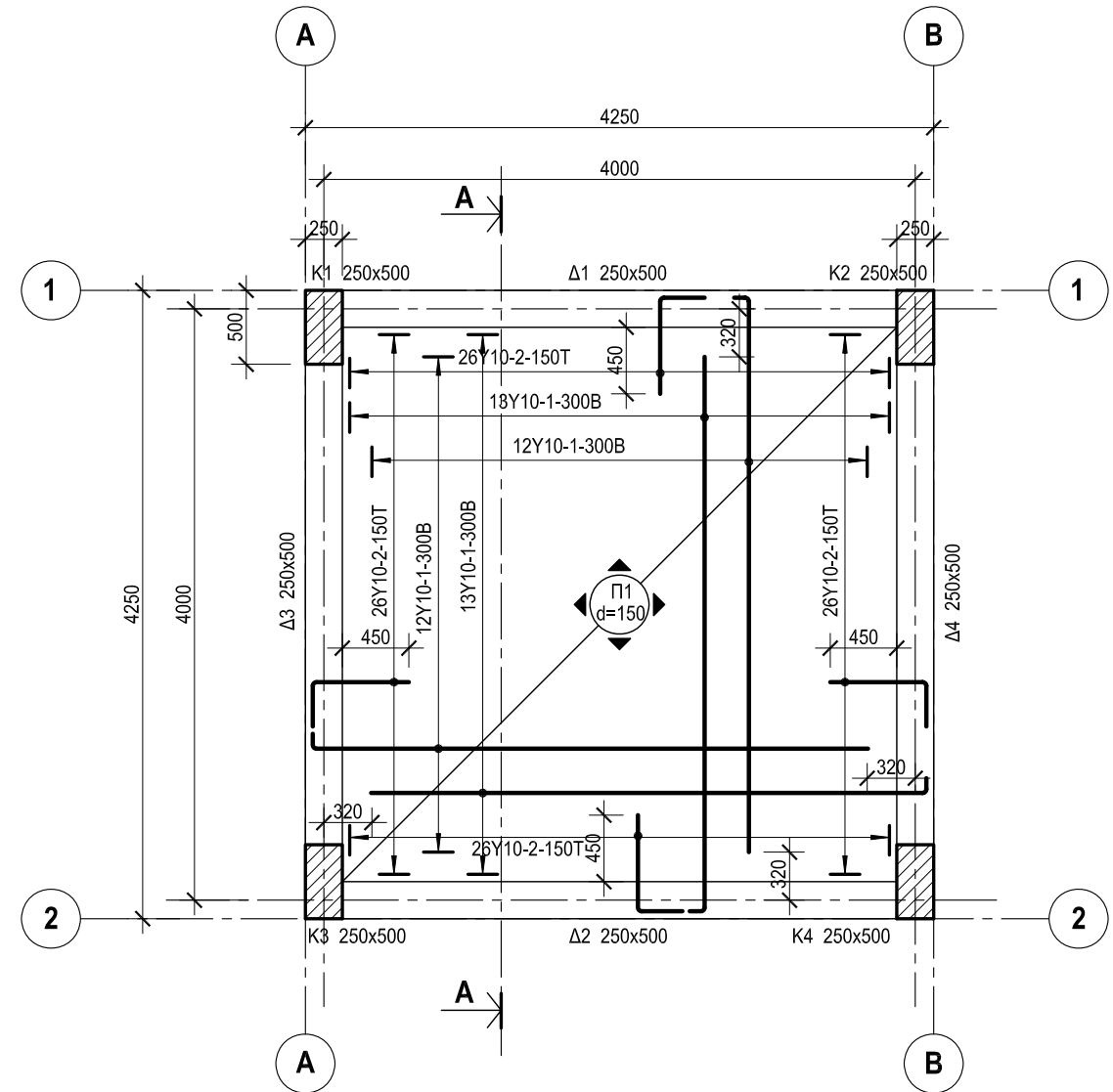
ΑΣΚΗΣΗ 6

Δίνεται εκτός κλίμακας η κάτοψη του ξυλότυπου τετραερίστης πλάκας με τον οπλισμό της. Να σχεδιάσετε την κάτοψη σε κλίμακα 1 : 50, με όλα τα στοιχεία της. Η σχεδίαση να γίνει στο διπλανό χώρο, όπου δίνονται οι άξονες. Όλες οι διαστάσεις είναι σε mm.



**ΞΥΛΟΤΥΠΟΣ ΠΛΑΚΑΣ
ΕΚΤΟΣ ΚΛΙΜΑΚΑΣ**

ΑΣΚΗΣΗ 6



**ΞΥΛΟΤΥΠΟΣ ΠΛΑΚΑΣ
ΚΛΙΜΑΚΑ 1 : 50**

ΕΠΩΝΥΜΟ

ΟΝΟΜΑ

ΟΝ. ΠΑΤΕΡΑ

ΚΩΔΙΚΟΣ ΥΠΟΨΗΦΙΟΥ