

**ΥΠΟΥΡΓΕΙΟ ΠΑΙΔΕΙΑΣ ΚΑΙ ΠΟΛΙΤΙΣΜΟΥ
ΔΙΕΥΘΥΝΣΗ ΑΝΩΤΕΡΗΣ ΚΑΙ ΑΝΩΤΑΤΗΣ ΕΚΠΑΙΔΕΥΣΗΣ
ΥΠΗΡΕΣΙΑ ΕΞΕΤΑΣΕΩΝ**

ΠΑΓΚΥΠΡΙΕΣ ΕΞΕΤΑΣΕΙΣ 2013

ΣΧΕΔΙΟ ΕΙΔΙΚΟΤΗΤΑΣ ΘΕΩΡΗΤΙΚΗΣ ΚΑΤΕΥΘΥΝΣΗΣ

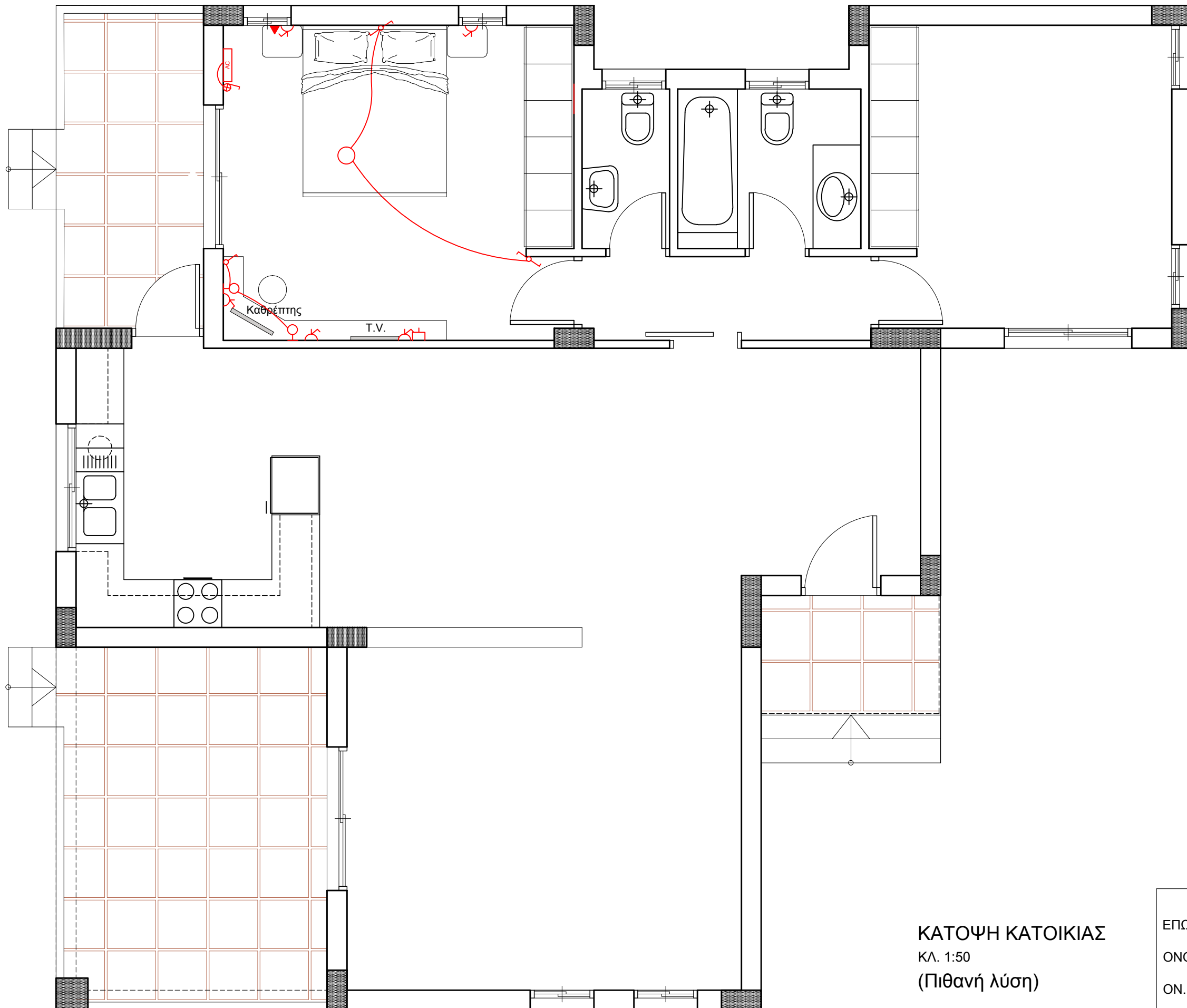
ΜΑΘΗΜΑ : ΑΡΧΙΤΕΚΤΟΝΙΚΟ ΣΧΕΔΙΟ

ΗΜΕΡΟΜΗΝΙΑ : ΠΑΡΑΣΚΕΥΗ, 7 ΙΟΥΝΙΟΥ 2013

ΩΡΑ : 7:30 – 10:00

ΛΥΣΗ

ΑΣΚΗΣΕΙΣ 1 και 2



ΠΙΝΑΚΑΣ 1 ΗΛΕΚΤΡΙΚΑ ΣΥΜΒΟΛΑ	
—	ΚΑΛΩΔΙΟ
○	ΣΗΜΕΙΟ ΦΩΤΙΣΜΟΥ ΟΡΟΦΗΣ
—	ΛΑΜΠΑ ΦΘΟΡΙΣΜΟΥ
⊕	ΣΗΜΕΙΟ ΦΩΤΙΣΜΟΥ ΣΤΟΝ ΤΟΙΧΟ
⊗	ΠΟΛΥΦΩΤΟ
⌞	ΔΙΑΚΟΠΤΗΣ ΑΠΛΟΣ
⌞	ΔΙΑΚΟΠΤΗΣ ΔΙΠΛΟΣ
⌞	ΔΙΑΚΟΠΤΗΣ ΑΛΕ - ΡΕΤΟΥΡ
⌞	ΔΙΑΚΟΠΤΗΣ ΑΣΦΑΛΕΙΑΣ ΜΕ ΛΥΧΝΙΑ ΕΝΔΕΙΞΗΣ
⌞	ΔΙΑΚ. ΗΛ. ΚΟΥΖΙΝΑΣ
⌞	ΡΕΥΜΑΤΟΔΟΤΗΣ ΜΕ ΔΙΑΚΟΠΤΗ
⌞	ΡΕΥΜΑΤΟΔΟΤΗΣ ΜΕ ΔΙΑΚΟΠΤΗ ΚΑΙ ΛΑΜΠΑ ΕΝΔΕΙΞΗΣ
⌞	ΣΗΜΕΙΟ ΑΝΤΕΝΑΣ ΓΙΑ ΤΗΛΕΟΡΑΣΗ
▲	ΣΗΜΕΙΟ ΤΗΛΕΦΩΝΟΥ
⊕	ΕΞΑΕΡΙΣΤΗΡΑΣ
⊕	ΣΗΜΕΙΟ ΣΥΣΚΕΥΗΣ ΚΛΙΜΑΤΙΣΜΟΥ (AC)
▨	ΠΙΝΑΚΑΣ ΔΙΑΝΟΜΗΣ
⊕	ΜΕΤΡΗΤΗΣ

ΚΑΤΟΨΗ ΚΑΤΟΙΚΙΑΣ
ΚΛ. 1:50
(Πιθανή λύση)

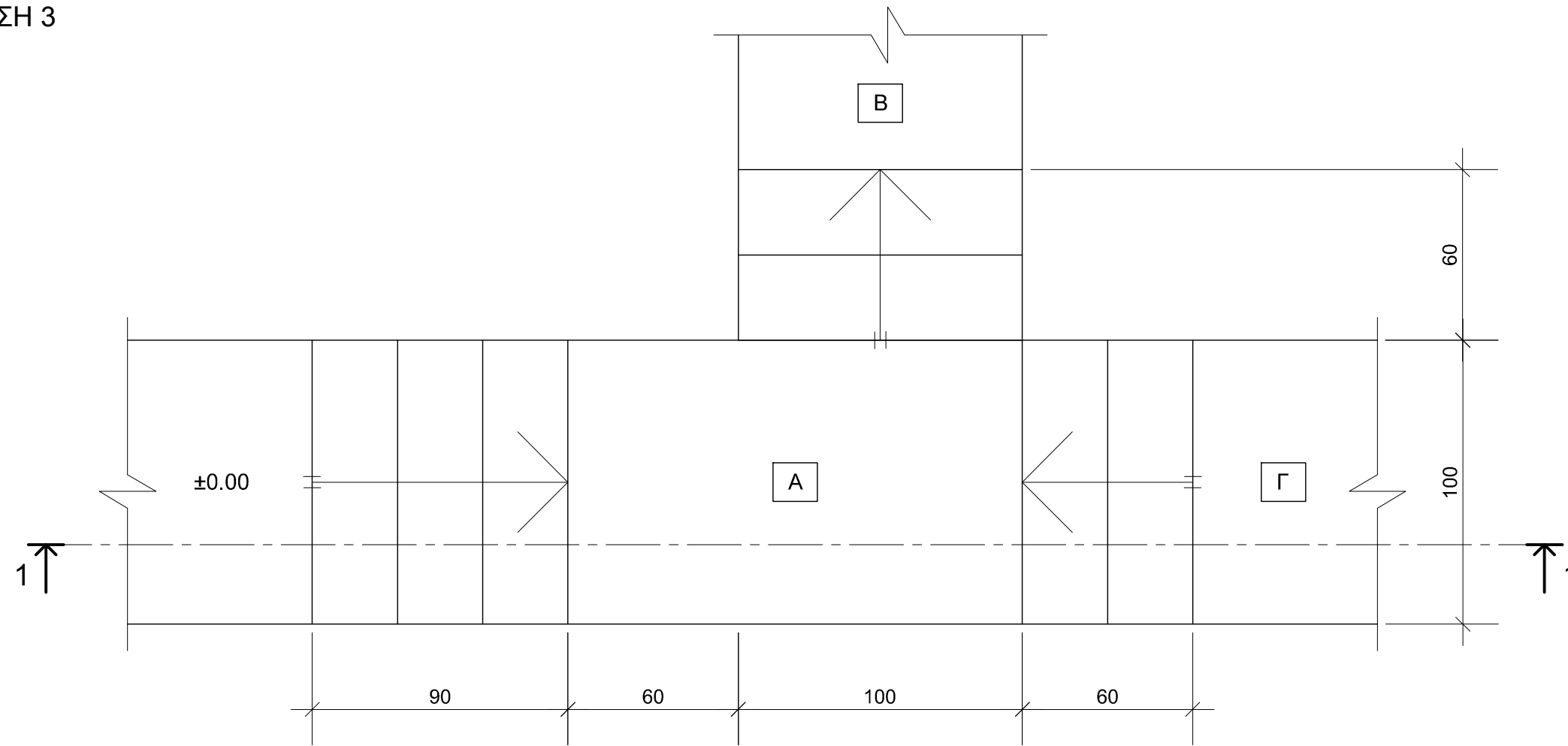
ΕΠΩΝΥΜΟ

ΟΝΟΜΑ

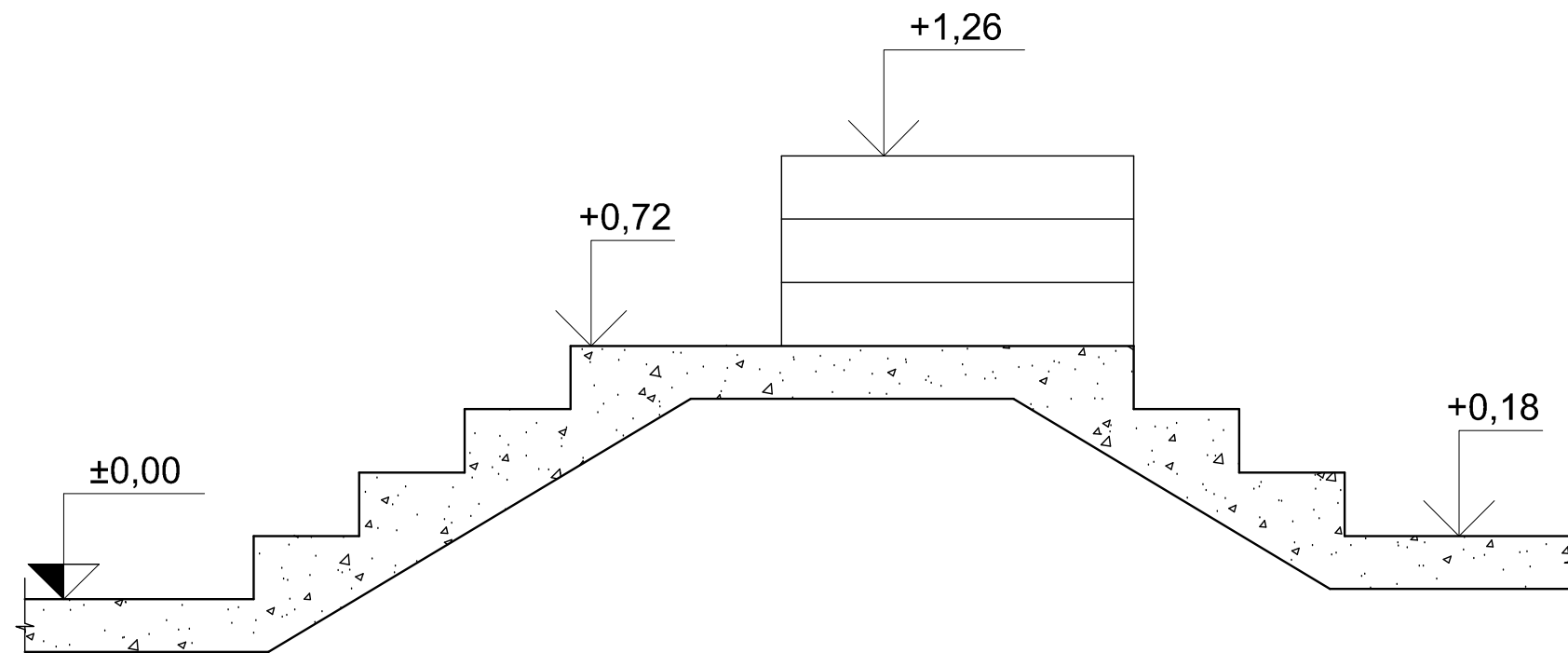
ΟΝ. ΠΑΤΕΡΑ

ΚΩΔΙΚΟΣ ΕΞΕΤΑΖΟΜΕΝΟΥ

ΑΣΚΗΣΗ 3



ΚΑΤΟΨΗ ΣΚΑΛΑΣ
ΚΛ. 1:20



ΤΟΜΗ 1-1 ΣΚΑΛΑΣ
ΚΛ. 1:20

ΑΣΚΗΣΗ 4

ΠΙΝΑΚΑΣ 2

- | |
|--------------------|
| α)Ορθό..... |
| β)Λάθος..... |
| γ)Ορθό..... |
| δ)Λάθος..... |
| ε)Λάθος..... |

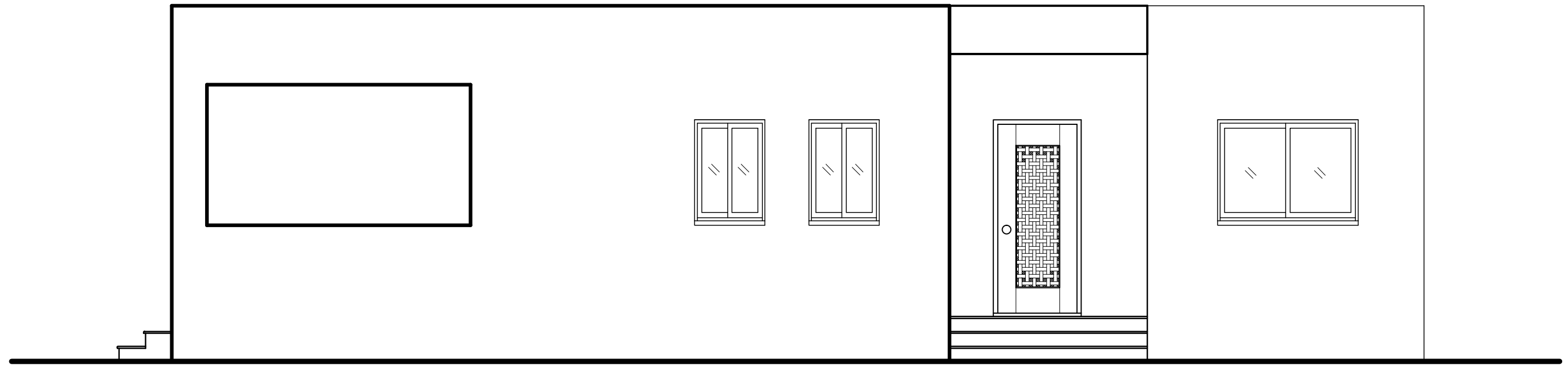
ΕΠΩΝΥΜΟ

ΟΝΟΜΑ

ΟΝ. ΠΑΤΕΡΑ

ΚΩΔΙΚΟΣ ΕΞΕΤΑΖΟΜΕΝΟΥ

ΑΣΚΗΣΗ 5



ΠΡΟΣΟΨΗ (ΝΟΤΙΑ ΟΨΗ)

ΚΛ. 1:50

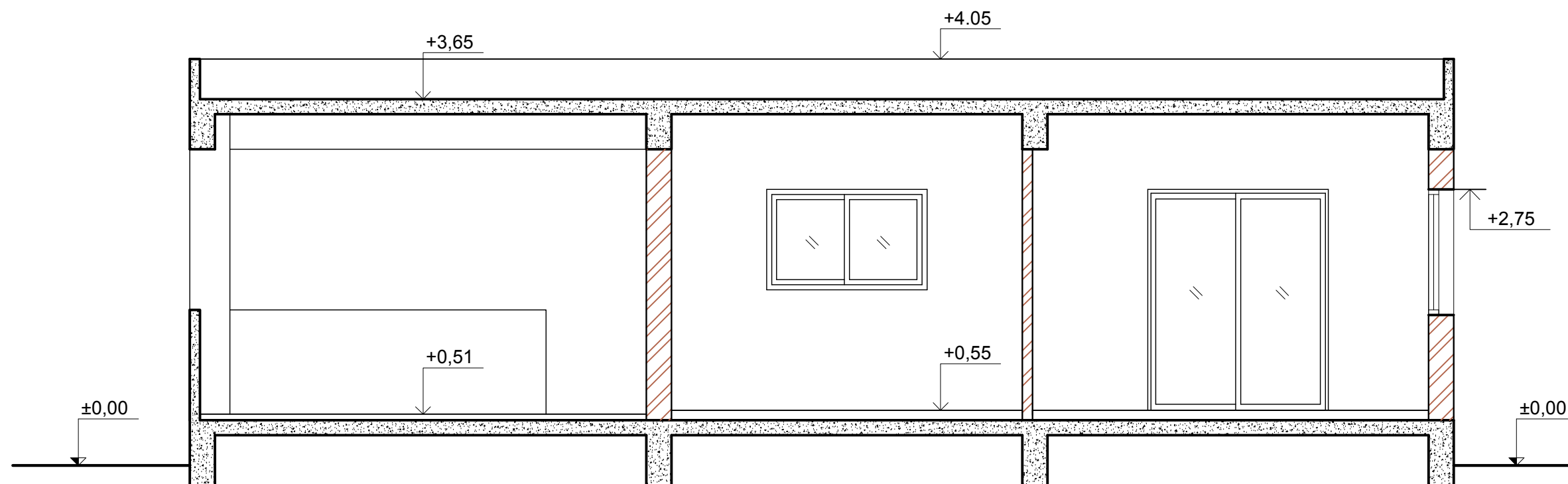
ΕΠΩΝΥΜΟ

ΟΝΟΜΑ

ΟΝ. ΠΑΤΕΡΑ

ΚΩΔΙΚΟΣ ΕΞΕΤΑΖΟΜΕΝΟΥ

ΑΣΚΗΣΗ 6



ΤΟΜΗ Α-Α
ΚΛ. 1:50

ΕΠΩΝΥΜΟ
ΟΝΟΜΑ
ΟΝ. ΠΑΤΕΡΑ
ΚΩΔΙΚΟΣ ΕΞΕΤΑΖΟΜΕΝΟΥ