

ΥΠΟΥΡΓΕΙΟ ΠΑΙΔΕΙΑΣ ΚΑΙ ΠΟΛΙΤΙΣΜΟΥ
ΔΙΕΥΘΥΝΣΗ ΑΝΩΤΕΡΗΣ ΚΑΙ ΑΝΩΤΑΤΗΣ ΕΚΠΑΙΔΕΥΣΗΣ
ΥΠΗΡΕΣΙΑ ΕΞΕΤΑΣΕΩΝ

ΠΑΓΚΥΠΡΙΕΣ ΕΞΕΤΑΣΕΙΣ 2014

ΣΧΕΔΙΟ ΕΙΔΙΚΟΤΗΤΑΣ ΠΡΑΚΤΙΚΗΣ ΚΑΤΕΥΘΥΝΣΗΣ

ΜΑΘΗΜΑ : ΜΗΧΑΝΟΛΟΓΙΚΟ ΚΑΙ ΗΛΕΚΤΡΟΛΟΓΙΚΟ/ ΗΛΕΚΤΡΟΝΙΚΟ
ΣΧΕΔΙΟ ΑΥΤΟΚΙΝΗΤΩΝ
ΗΜΕΡΟΜΗΝΙΑ : Παρασκευή, 30 Μαΐου 2014
ΩΡΑ : 8.00 – 10.30

Το εξεταστικό δοκίμιο αποτελείται από δύο μέρη (Μέρος Α και Β) σε 3 φύλλα σχεδίασης

Διάρκεια εξέτασης 2 ώρες και 30 λεπτά

ΟΔΗΓΙΕΣ:

1. Να απαντήσετε **σε όλες** τις ερωτήσεις
2. Να συμπληρώσετε τα προσωπικά σας στοιχεία και **στα τρία (3) φύλλα** σχεδίασης
3. Οι απαντήσεις να δοθούν πάνω στα φύλλα σχεδίασης.

ΜΕΡΟΣ Α (40 ΜΟΝΑΔΕΣ)

ΟΔΗΓΙΕΣ:

Για τις ερωτήσεις 1, 2 και 3 να βάλετε σε κύκλο την ορθή απάντηση, η οποία είναι μόνο μία.

Η απάντηση στις ερωτήσεις 1,2,3,4 και 6 να δοθεί με πένα μπλε ενώ στην ερώτηση 5 με μολύβι.

Η κάθε ορθή απάντηση για τις ερωτήσεις 1- 4 βαθμολογείται με 6 μονάδες, ενώ για τις ερωτήσεις 5 και 6 με 8 μονάδες.

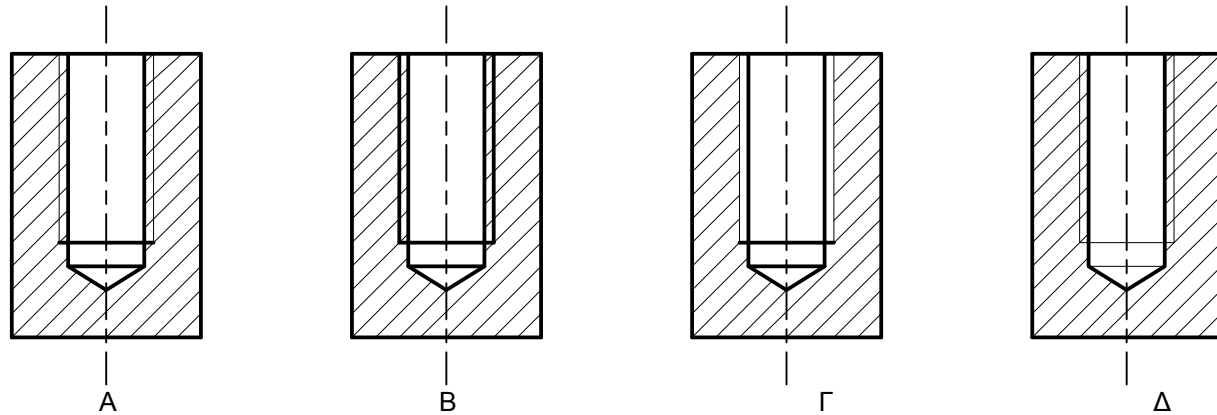
ΑΡ. ΤΑΥΤΟΤΗΤΑΣ:

ΕΠΩΝΥΜΟ:

ΟΝΟΜΑ:

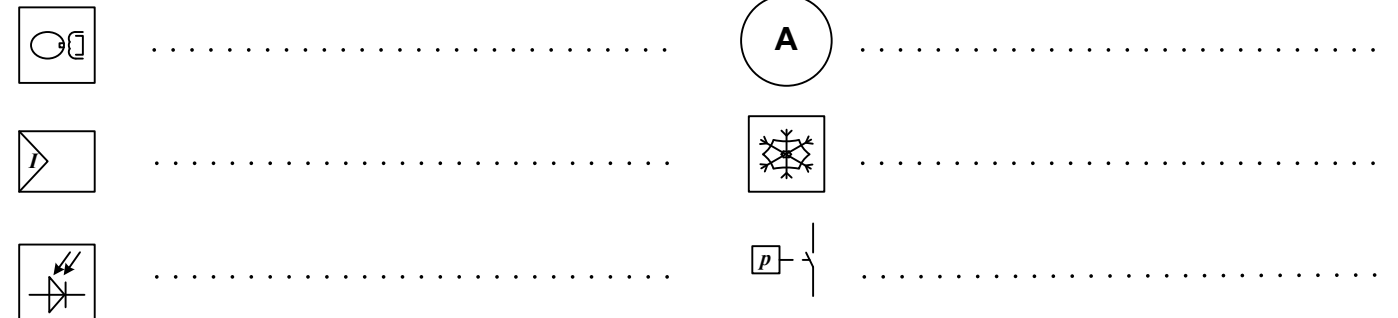
Ερώτηση 1. (Μονάδες 6)

Ποιος είναι ο ορθός τρόπος σχεδίασης τομής εσωτερικού σπειρώματος;



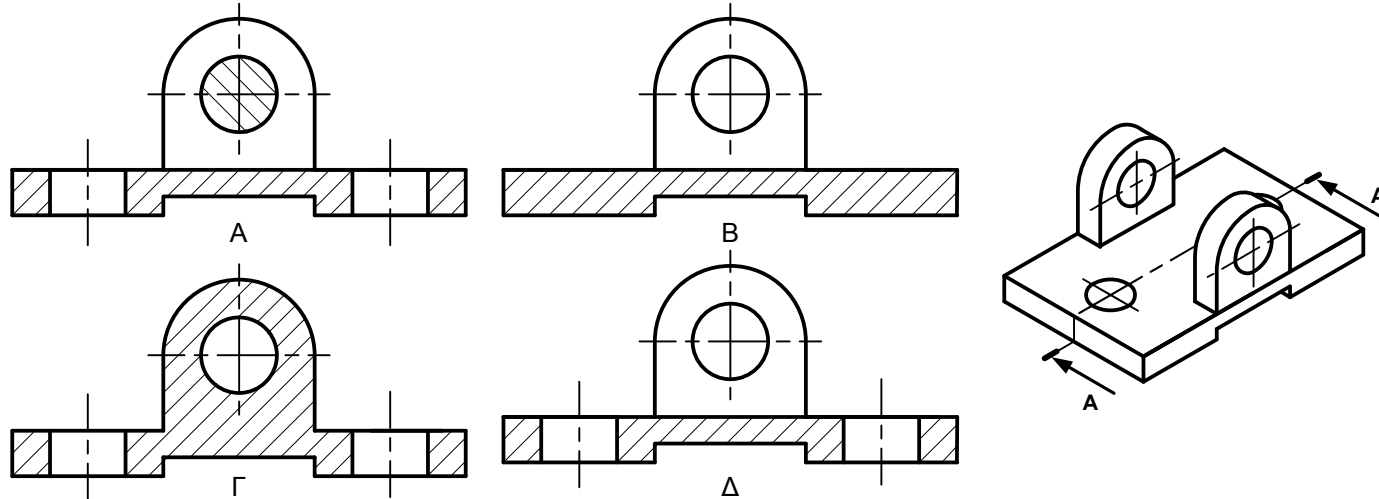
Ερώτηση 4. (Μονάδες 6)

Να κατονομάσετε τα πιο κάτω σύμβολα με βάση τα πρότυπα IEC 117 των ηλεκτρικών στοιχείων για τα σχηματικά ηλεκτρικά κυκλώματα.



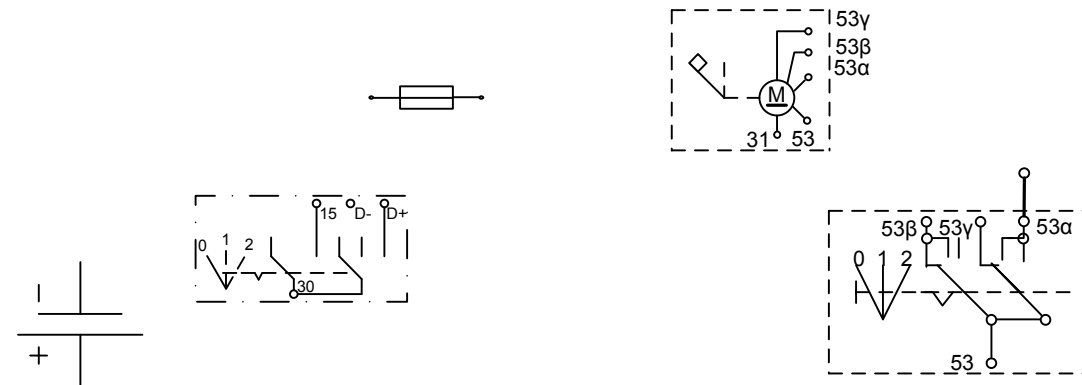
Ερώτηση 2. (Μονάδες 6)

Σε πιο από τα πιο κάτω σχήματα φαίνεται ορθά σχεδιασμένη η τομή A-A ;



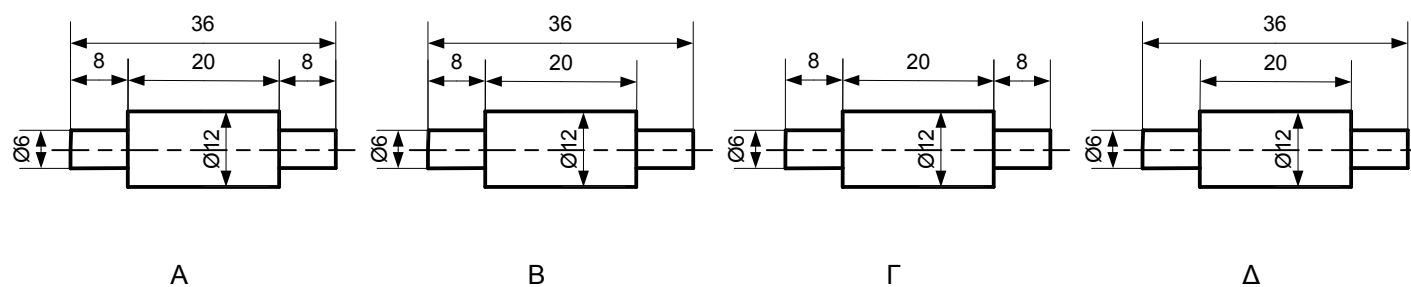
Ερώτηση 5. (Μονάδες 8)

Να συμπληρώσετε το πιο κάτω ηλεκτρικό διάγραμμα ενεργοποίησης καθαριστήρων σε ανεμοθώρακα.



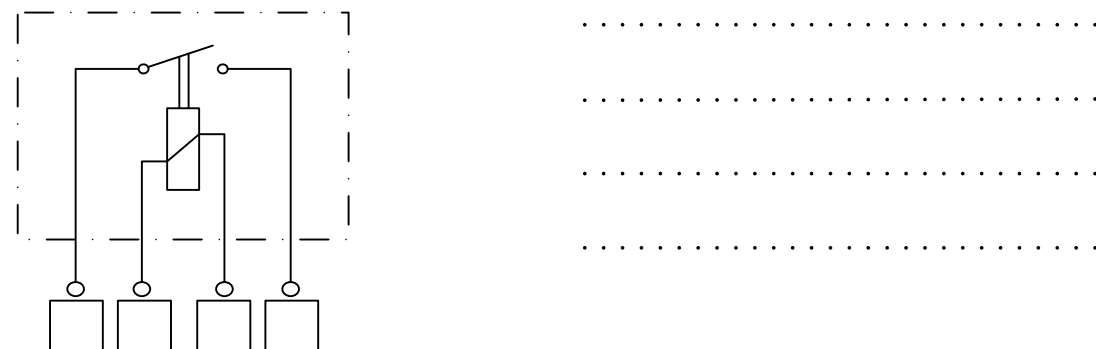
Ερώτηση 3. (Μονάδες 6)

Ποιος είναι ο ορθός τρόπος σχεδίασης των διαστάσεων στο πιο κάτω εξάρτημα;



Ερώτηση 6. (Μονάδες 8)

Στο πιο κάτω ηλεκτρονόμο να τοποθετήσετε στα τετραγωνάκια τους τέσσερις κωδικούς των ακροδεκτών και να τους επεξηγήσετε.



ΜΕΡΟΣ Β

ΕΡΩΤΗΣΗ 1 (40 ΜΟΝΑΔΕΣ)

ΟΔΗΓΙΕΣ :

Δίνεται το καλωδιακό διάγραμμα (σχήμα 1) και το σχηματικό διάγραμμα ακροδεκτών (σχήμα 2) Ηλεκτρονικά Ελεγχόμενου Χειροκίνητου Κιβωτίου Ταχυτήτων.

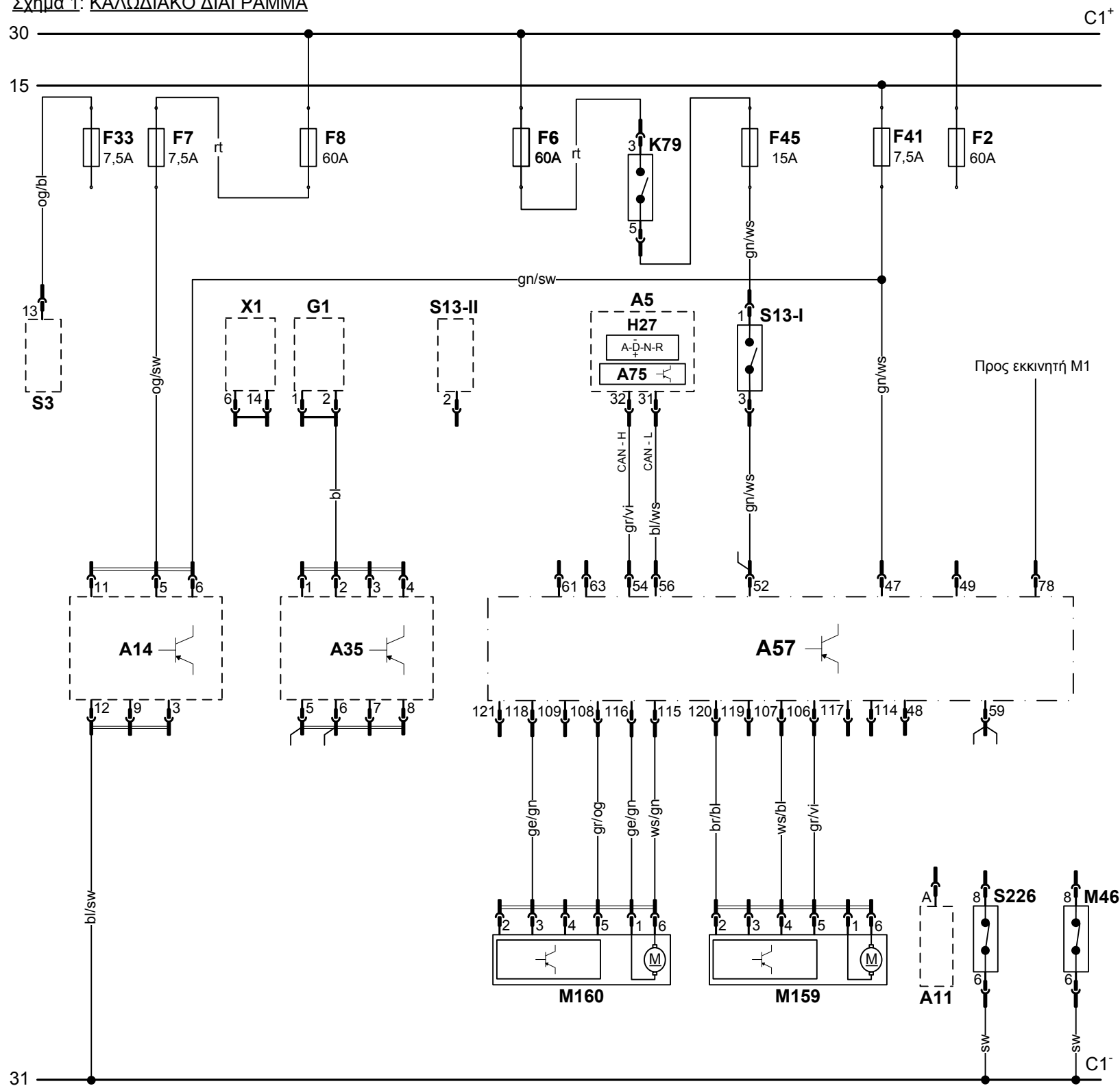
- α) Να συμπληρώσετε στα κενά τετραγωνάκια τις κατάλληλες διευθύνσεις των ακροδεκτών του σχηματικού διαγράμματος με πέννα μπλε και
- β) με βάση το σχηματικό διάγραμμα να σχεδιάσετε και να συμπληρώσετε το αντίστοιχο καλωδιακό με το κατάλληλο μολύβι.

ΑΡ. ΤΑΥΤΟΤΗΤΑΣ:

ΕΠΩΝΥΜΟ:

ΟΝΟΜΑ:

Σχήμα 1: ΚΑΛΩΔΙΑΚΟ ΔΙΑΓΡΑΜΜΑ



Σχήμα 2: ΣΧΗΜΑΤΙΚΟ ΔΙΑΓΡΑΜΜΑ ΑΚΡΟΔΕΚΤΩΝ

A57 – ΗΜΕ κιβωτίου ταχυτήτων	
47	F41: gn/sw
48	C1: - sw/gn
49	F2: rt
52	
54	
56	A5: 31 bl/ws
59	A11: A sw/bl
	S226: 8 sw/ge
	M46: 8 sw/ge
61	A35: 7 gr/rt
63	A35: 8 bl/rt
78	
106	
107	M159: 4 ws/bl
108	M160: 5 gr/og
109	
114	M159: 6 ws/bl
115	
116	M160: 1 ge/gn
117	M159: 1 ge/bl
118	
119	M159: 3 ge/bl
120	M159: 2 br/bl
121	
A14 - ΗΜΕ μοχλού αλλαγής ταχυτήτων	
3	A35: 5 gr/og
5	
6	A57: 47 gn/ws
A14 - ΗΜΕ μοχλού αλλαγής ταχυτήτων (συνέχεια)	
9	
11	F33: og/sw
12	C1: - bl/sw
A35 – ΗΜΕ Κινητήρα	
1	G1: 1 gr
2	
3	S13-II: 2 sw/ge
4	A57: 52 gn/rt
5	
	X1: 14 gr/rt
6	A14: 9 bl/ws
	X1: 6 bl/ws
7	A57: 61 gr/rt
8	
M159 - Μοτέρ αυτόματης ή χειροκίνητης εναλλαγής ταχυτήτων	
1	
2	A57: 120 br/bl
3	
4	A57: 107 ws/bl
5	
6	A57: 114 ws/bl
M160 - Μοτέρ επιλογής ταχυτήτων	
1	
2	A57: 121 br/gn
3	
4	A57: 109 ws/gn
5	
6	A57: 115 ws/gn

ΜΕΡΟΣ Β

ΕΡΩΤΗΣΗ 2 (20 ΜΟΝΑΔΕΣ)

ΟΔΗΓΙΕΣ :

Δίνεται η ισομετρική προβολή αντικειμένου.

Να σχεδιάσετε τις τρεις όψεις του αντικειμένου, τη δε πλάγια όψη σε τομή A-A.

Να σχεδιάσετε τρεις (3) κύριες και τρεις (3) δευτερεύουσες διαστάσεις.

ΑΡ. ΤΑΥΤΟΤΗΤΑΣ:

ΕΠΩΝΥΜΟ:

ΟΝΟΜΑ:

