

ΥΠΟΥΡΓΕΙΟ ΠΑΙΔΕΙΑΣ ΚΑΙ ΠΟΛΙΤΙΣΜΟΥ  
ΔΙΕΥΘΥΝΣΗ ΑΝΩΤΕΡΗΣ ΚΑΙ ΑΝΩΤΑΤΗΣ ΕΚΠΑΙΔΕΥΣΗΣ  
ΥΠΗΡΕΣΙΑ ΕΞΕΤΑΣΕΩΝ

ΠΑΓΚΥΠΡΙΕΣ ΕΞΕΤΑΣΕΙΣ 2014

ΣΧΕΔΙΟ ΕΙΔΙΚΟΤΗΤΑΣ ΠΡΑΚΤΙΚΗΣ ΚΑΤΕΥΘΥΝΣΗΣ

ΜΑΘΗΜΑ : ΣΤΑΤΙΚΟ ΣΧΕΔΙΟ  
ΗΜΕΡΟΜΗΝΙΑ : ΠΑΡΑΣΚΕΥΗ, 30 ΜΑΪΟΥ 2014  
ΩΡΑ : 8:00 – 10:30

Επιτρεπόμενη διάρκεια γραπτού 2,5 ώρες (150 λεπτά)

Το εξεταστικό δοκίμιο αποτελείται από δύο μέρη (Α' και Β'), 3 σελίδες (Α4), τα φύλλα σχεδίασης 1, 2, 3, και 4 (Α3).

Ο/Η κάθε εξεταζόμενος/η να εφοδιαστεί με τα πιο κάτω:

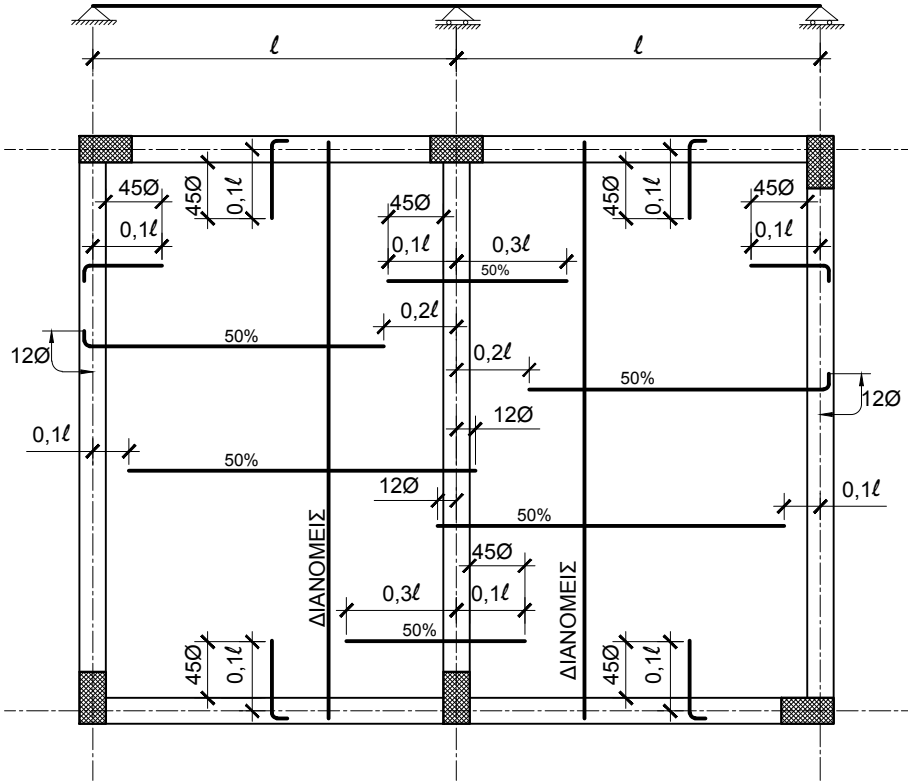
- Το εξεταστικό δοκίμιο
- Ένα έντυπο Α4 (χαρτονάκι) στο οποίο, αφού συμπληρώσει τα στοιχεία του/της, να επισυναφθούν τα τέσσερα φύλλα σχεδίασης Α3.

**ΟΔΗΓΙΕΣ**

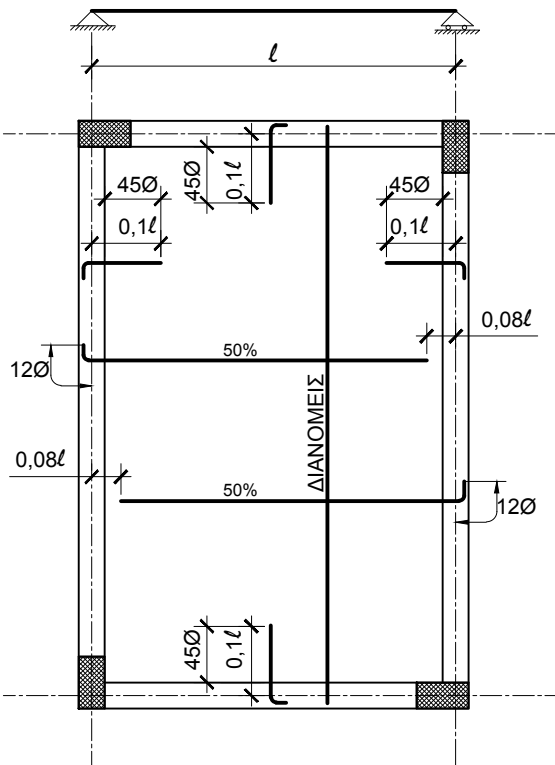
**Να λύσετε όλες τις ασκήσεις.**

1. Οι ασκήσεις 1 και 2 του Μέρους Α' να λυθούν στο φύλλο σχεδίασης 1.
2. Οι ασκήσεις 3 και 4 του Μέρους Α' να λυθούν στο φύλλο σχεδίασης 2.
3. Η άσκηση 5 του Μέρους Β' να λυθεί στο φύλλο σχεδίασης 3.
4. Η άσκηση 6 του Μέρους Β' να λυθεί στο φύλλο σχεδίασης 4.
5. **Να αναγράψετε τα στοιχεία σας και στα 4 φύλλα σχεδίασης.**
6. Να αναγραφούν τίτλοι όπου χρειάζεται.
7. Να τηρηθούν οι κανόνες καλής σχεδίασης, γραμμογραφίας και γραφής γραμμάτων και αριθμών.
8. Διαστάσεις που δεν αναφέρονται να υπολογισθούν σε συνάρτηση με τις δοσμένες διαστάσεις.
9. Επιτρέπεται η χρήση μη προγραμματιζόμενης υπολογιστικής μηχανής.
10. Επιτρέπεται η χρήση κλιμακόμετρου

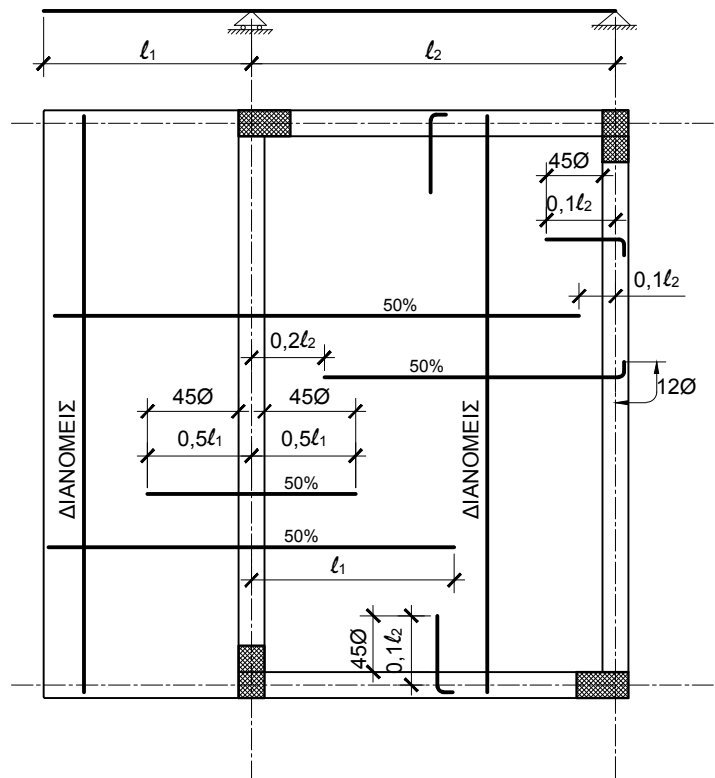
# ΚΑΝΟΝΕΣ ΑΠΟΚΟΠΗΣ ΟΠΛΙΣΜΟΥ ΓΙΑ ΠΛΑΚΕΣ



ΣΥΝΕΧΟΜΕΝΗ ΠΛΑΚΑ

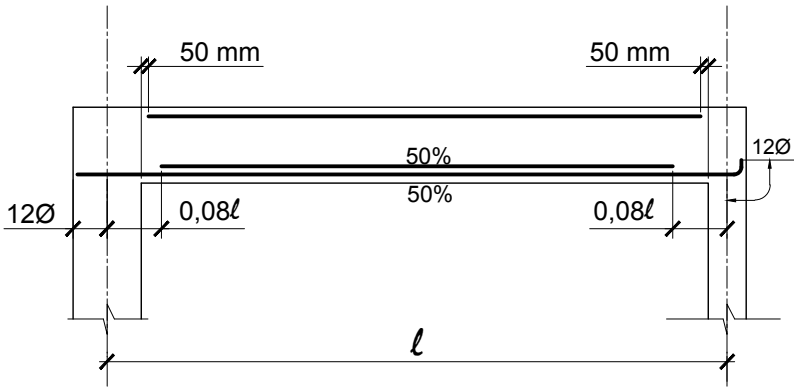


ΑΜΦΙΕΡΕΙΣΤΗ ΠΛΑΚΑ

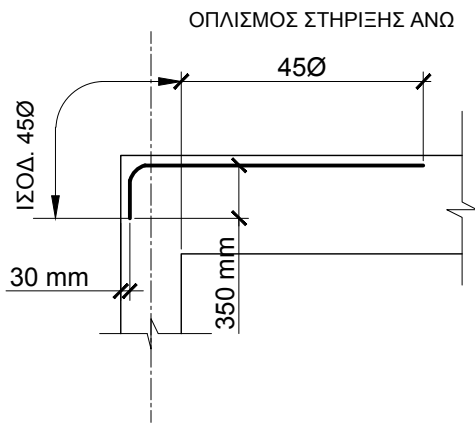


ΠΡΟΕΧΟΥΣΑ ΠΛΑΚΑ

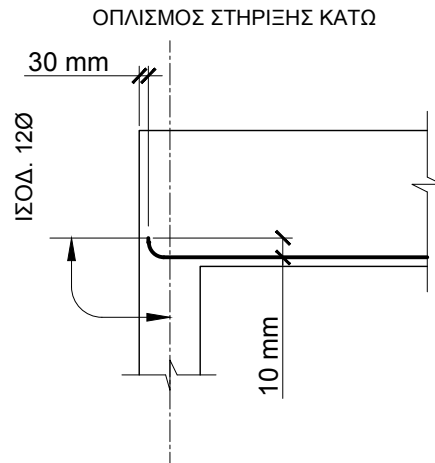
# ΚΑΝΟΝΕΣ ΑΠΟΚΟΠΗΣ ΟΠΛΙΣΜΟΥ ΓΙΑ ΔΟΚΟΥΣ



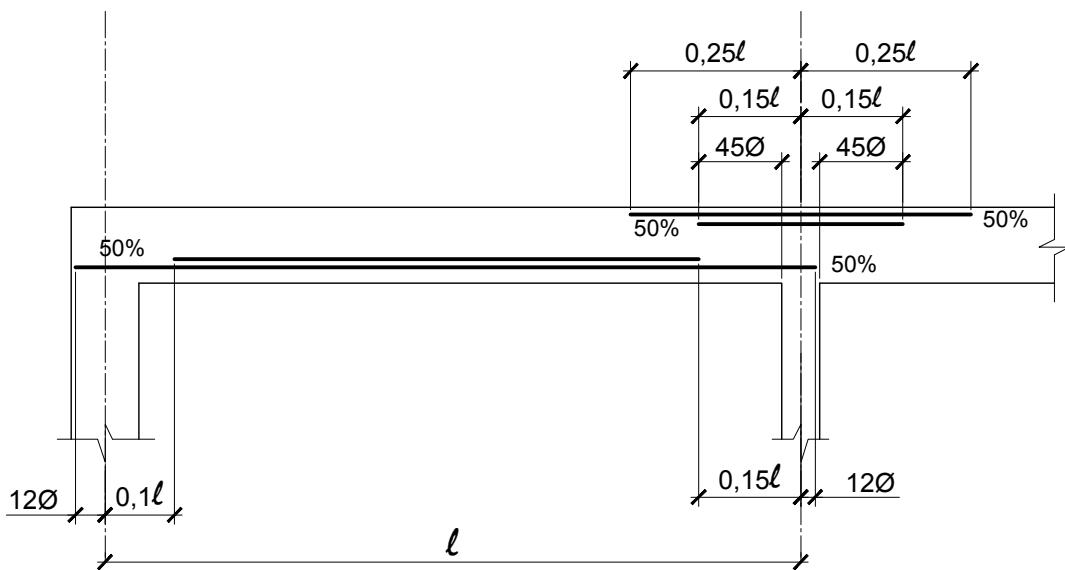
ΑΜΦΙΕΡΕΙΣΤΗ ΔΟΚΟΣ



ΟΠΛΙΣΜΟΣ ΣΤΗΡΙΞΗΣ ΑΝΩ



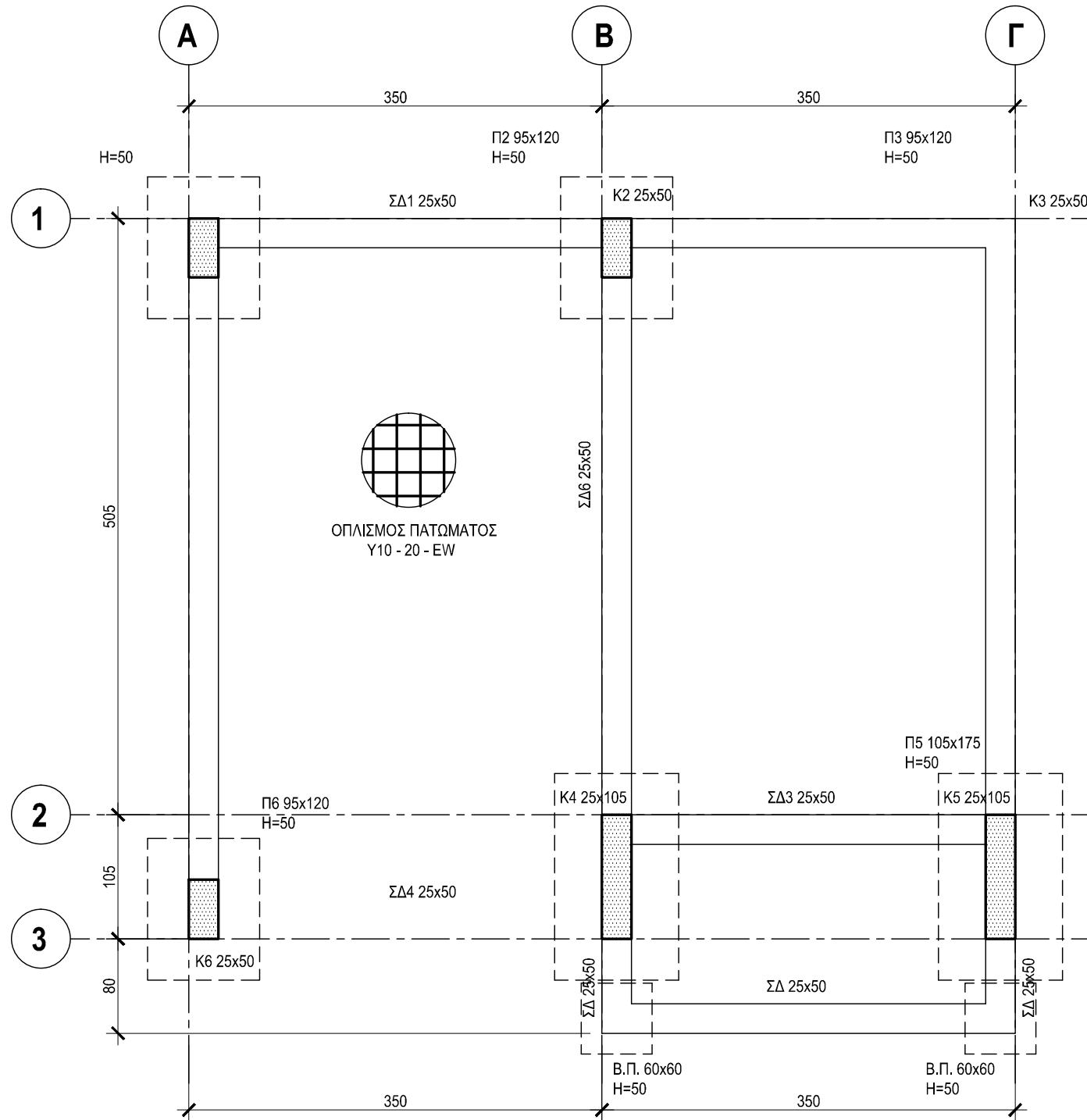
ΟΠΛΙΣΜΟΣ ΣΤΗΡΙΞΗΣ ΚΑΤΩ



ΣΥΝΕΧΟΜΕΝΗ ΔΟΚΟΣ

**ΑΣΚΗΣΗ 1**

Δίνεται η κάτοψη του ξυλότυπου θεμελίωσης καταστήματος με δέκα (10) παραλείψεις. Αφού τη μελετήσετε προσεκτικά και αφού συμβουλευτείτε τον κατάλογο πεδίων και κολονών, που δίδεται στην άσκηση 2, να τη συμπληρώσετε, σχεδιάζοντας τα δομικά στοιχεία που λείπουν και αναγράφοντας επίσης τις πληροφορίες που λείπουν.

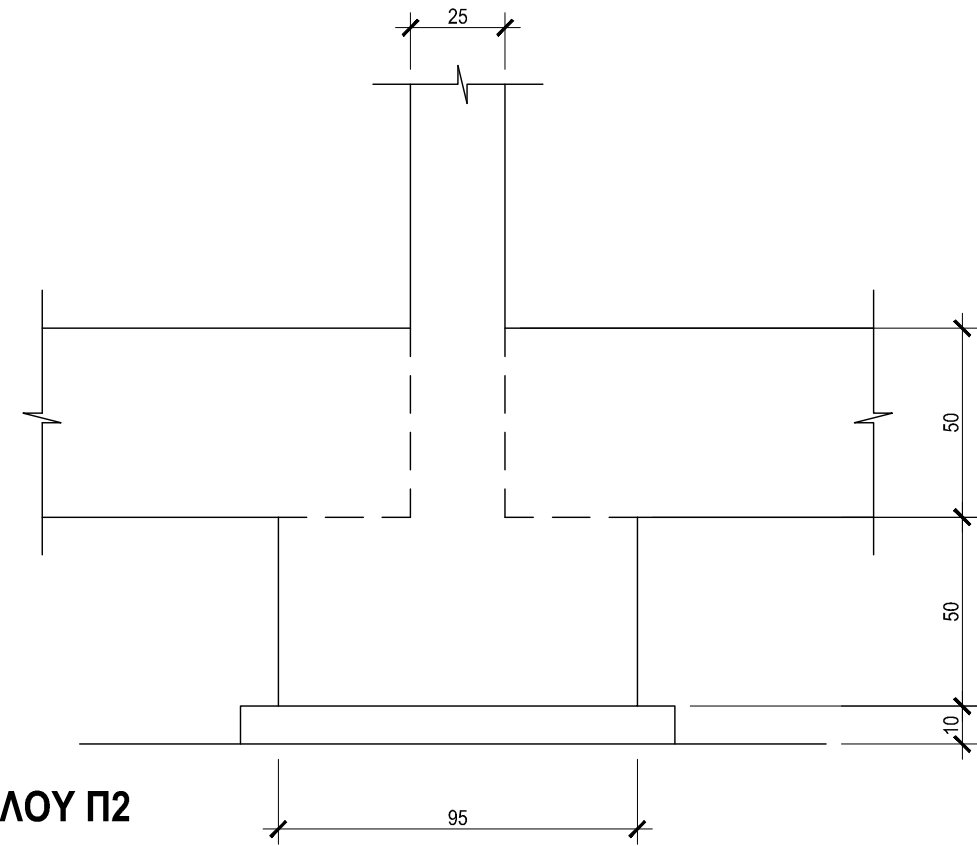


**ΚΑΤΟΨΗ ΞΥΛΟΤΥΠΟΥ ΘΕΜΕΛΙΩΣΗΣ**

ΚΛΙΜΑΚΑ 1 : 50

**ΑΣΚΗΣΗ 2**

Δίνεται το περίγραμμα της τομής του πεδίου Π2 και της κολόνας Κ2, σχεδιασμένο σε κλίμακα 1 : 20. Να σχεδιάσετε, σε κλίμακα, 1 : 20 τον οπλισμό του πεδίου και της κολόνας με βάση τις πληροφορίες που δίνονται στον κατάλογο πεδίων και κολονών και να αναγράψετε τους συμβολισμούς οπλισμού. Οι διαστάσεις είναι σε cm. Η επικάλυψη του οπλισμού των κολονών είναι 3 cm και των πεδίων 5 cm.



**ΤΟΜΗ ΠΕΔΙΛΟΥ Π2**

ΚΛΙΜΑΚΑ 1 : 20

**ΚΑΤΑΛΟΓΟΣ ΠΕΔΙΛΩΝ ΚΑΙ ΚΟΛΟΝΩΝ**

Α/Α	ΠΕΔΙΛΑ		Α/Α	ΚΟΛΟΝΕΣ		
	Διαστάσεις σε cm	Οπλισμός		Διαστάσεις σε cm	Οπλισμός	Συνδετήρες
Π1	95 x 120 x 50	9Y12 - 1 + 7Y12 - 2	Κ1	25 x 50	8Y16 - 3	Y8 - 4 - 10, Y8 - 5 - 10
Π2	95 x 120 x 50	9Y12 - 1 + 7Y12 - 2	Κ2	25 x 50	8Y16 - 3	Y8 - 4 - 10, Y8 - 5 - 10
Π3	95 x 120 x 50	9Y12 - 1 + 7Y12 - 2	Κ3	25 x 50	8Y16 - 3	Y8 - 4 - 10, Y8 - 5 - 10
Π4	105 x 175 x 50	12Y12 - 6 + 7Y12 - 7	Κ4	25 x 105	12Y16 - 3	Y8 - 9 - 10, 3Y8 - 10 - 10
Π5	105 x 175 x 50	12Y12 - 6 + 7Y12 - 7	Κ5	25 x 105	12Y16 - 3	Y8 - 9 - 10, 3Y8 - 10 - 10
Π6	95 x 120 x 50	9Y12 - 1 + 7Y12 - 2	Κ6	25 x 50	8Y16 - 3	Y8 - 4 - 10, Y8 - 5 - 10
ΒΠ	60 x 60 x 50					

ΕΠΩΝΥΜΟ .....

ΟΝΟΜΑ .....

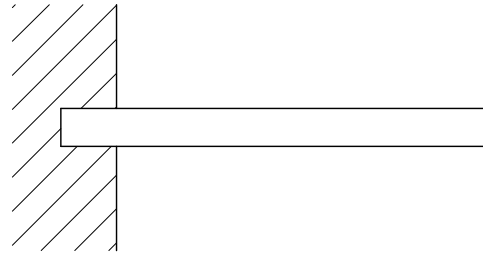
ΟΝ. ΠΑΤΕΡΑ .....

ΚΩΔΙΚΟΣ ΥΠΟΨΗΦΙΟΥ .....

**ΑΣΚΗΣΗ 3**

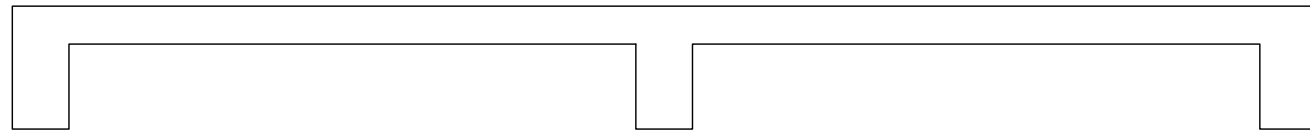
Να σχεδιάσετε, στις πιο κάτω τομές πλακών, τον κύριο οπλισμό στη σωστή θέση και να δικαιολογήσετε την απάντησή σας.

α)



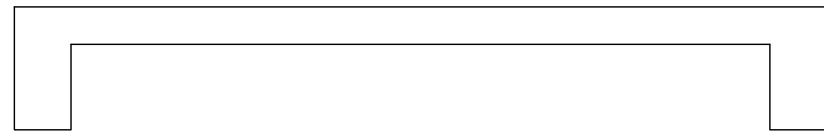
ΠΛΑΚΑ ΠΡΟΒΟΛΟΣ

β)



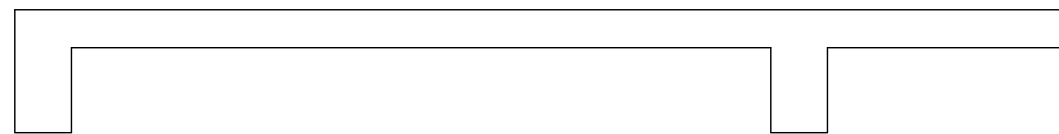
ΣΥΝΕΧΟΜΕΝΗ ΠΛΑΚΑ

γ)



ΑΜΦΙΕΡΕΙΣΤΗ ΠΛΑΚΑ

δ)



ΠΡΟΕΧΟΥΣΑ ΠΛΑΚΑ

\_\_\_\_\_

\_\_\_\_\_

\_\_\_\_\_

**ΑΣΚΗΣΗ 4**

Να σχεδιάσετε, στις οριζόντιες τομές των κολόνων Κ1, Κ2, Κ3 και Κ4 που δίνονται πιο κάτω, τον οπλισμό τους με βάση τα ακόλουθα δεδομένα.

Να αναγράψετε τον αριθμό αναφοράς σε κάθε ράβδο οπλισμού.

Κ1: ΚΥΡΙΟΣ ΟΠΛΙΣΜΟΣ 8Υ20 - 7  
ΣΥΝΔΕΤΗΡΕΣ 2Υ10 - 8 - 100

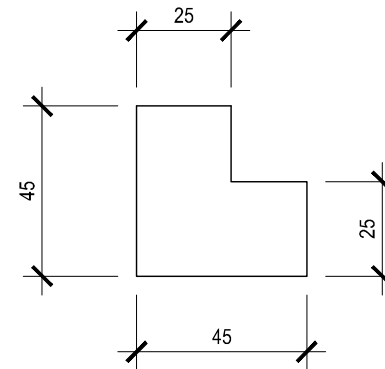
Κ2: ΚΥΡΙΟΣ ΟΠΛΙΣΜΟΣ 8Υ20 - 4  
ΣΥΝΔΕΤΗΡΕΣ Υ10 - 5 - 100  
Υ10 - 6 - 100

Κ3: ΚΥΡΙΟΣ ΟΠΛΙΣΜΟΣ 8Υ20 - 1  
ΣΥΝΔΕΤΗΡΕΣ Υ10 - 2 - 100  
Υ10 - 3 - 100

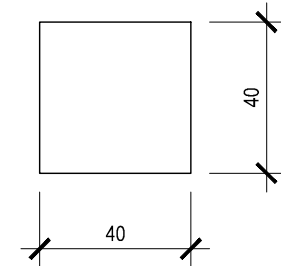
Κ4: ΚΥΡΙΟΣ ΟΠΛΙΣΜΟΣ 6Υ16 - 9  
ΣΥΝΔΕΤΗΡΕΣ Υ8 - 10 - 100  
Υ8 - 11 - 100 S

Επικάλυψη οπλισμού 3 cm.

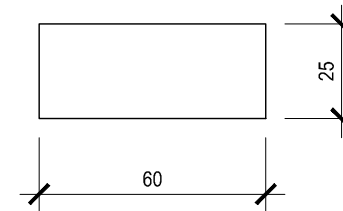
Κ1



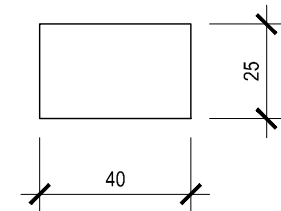
Κ2



Κ3



Κ4



ΕΠΩΝΥΜΟ .....

ΟΝΟΜΑ .....

ΟΝ. ΠΑΤΕΡΑ .....

ΚΩΔΙΚΟΣ ΥΠΟΨΗΦΙΟΥ .....

ΑΣΚΗΣΗ 5

Δίνεται σε κλίμακα 1:50, η κάτοψη του ξυλότυπου τετραέρειστης πλάκας Π1 με τον οπλισμό της.

(α) Να σχεδιάσετε, σε κλίμακα 1:20 στην ΤΟΜΗ Α-Α και να αναγράψετε τους συμβολισμούς του οπλισμού σε όλες τις ράβδους. (Μονάδες 25)

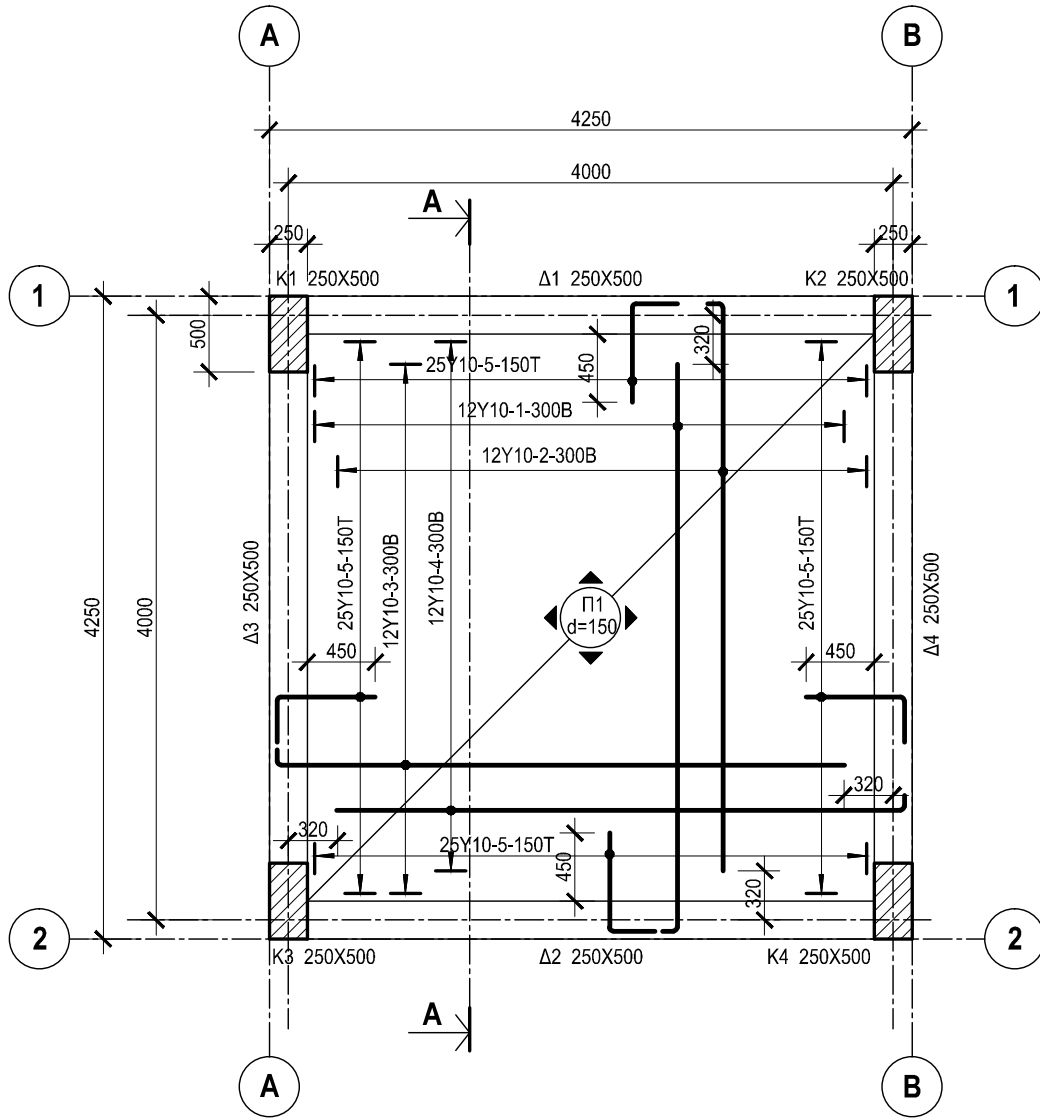
(β) Να αναγράψετε τα μήκη αποκοπής των ράβδων οπλισμού σύμφωνα με τις πληροφορίες που σας δίνονται στην κάτοψη του ξυλότυπου. (Μονάδες 5)

Σημειώσεις:

Η επικάλυψη του οπλισμού είναι 20 mm

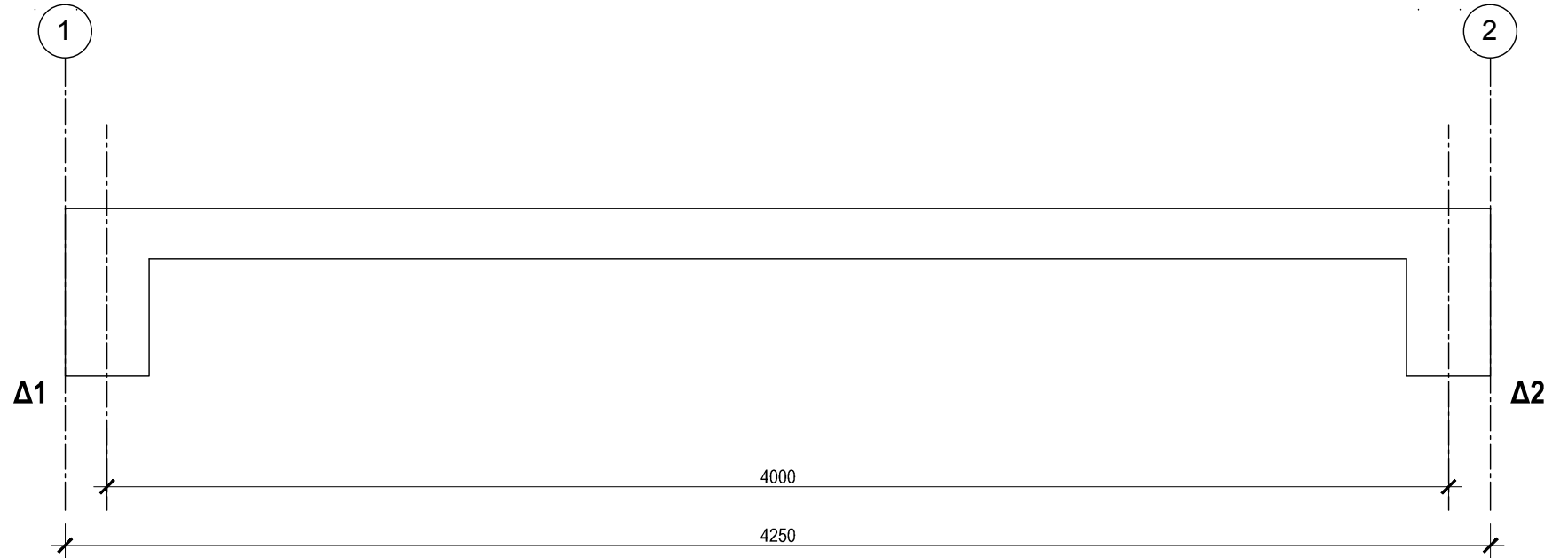
Όλες οι διαστάσεις είναι σε mm.

Οπλισμός διανομής Υ8-6-200



ΞΥΛΟΤΥΠΟΣ ΠΛΑΚΑΣ

ΚΛΙΜΑΚΑ 1 : 50



ΤΟΜΗ Α - Α

ΚΛΙΜΑΚΑ 1 : 20

ΕΠΩΝΥΜΟ .....

ΟΝΟΜΑ .....

ΟΝ. ΠΑΤΕΡΑ .....

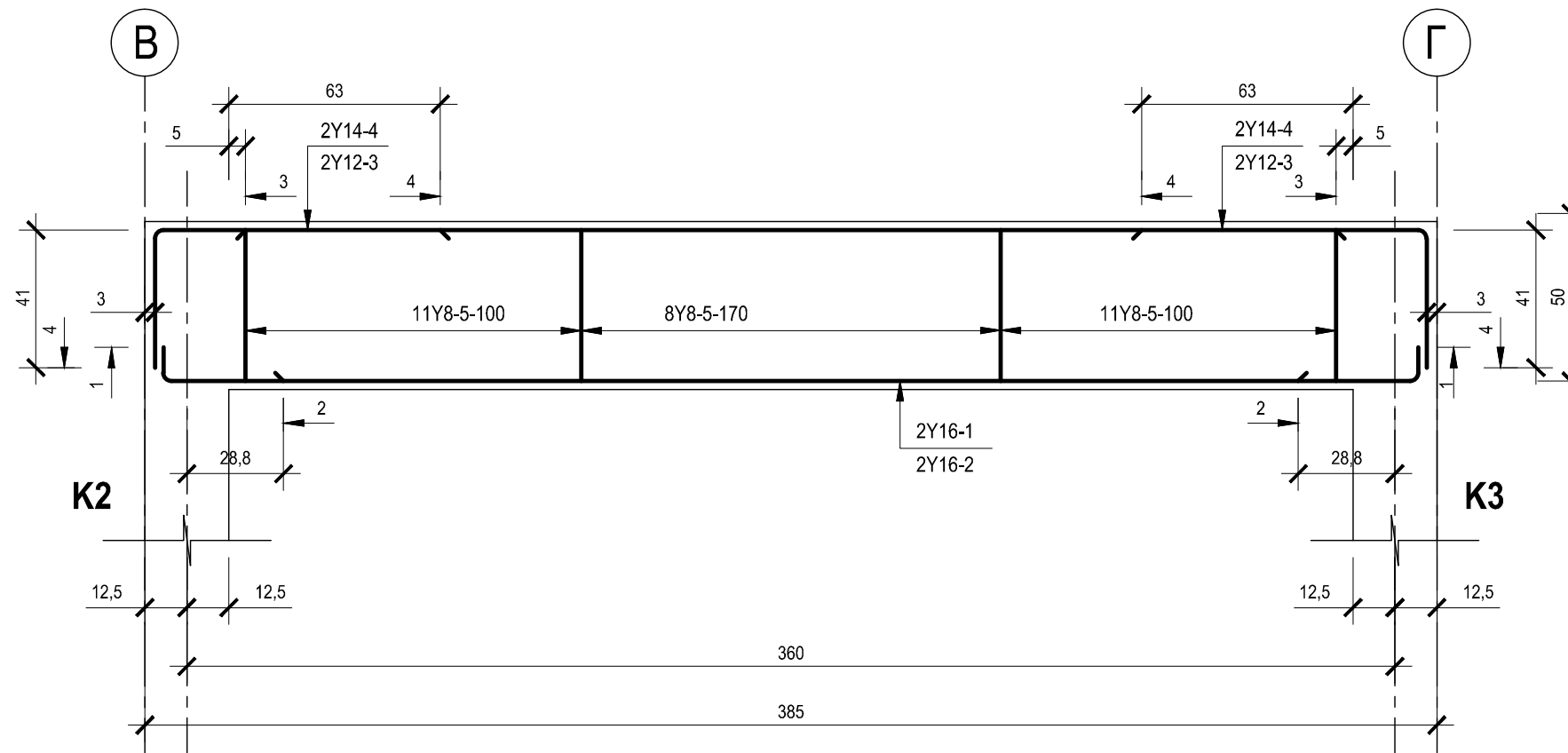
ΚΩΔΙΚΟΣ ΥΠΟΨΗΦΙΟΥ .....

**ΑΣΚΗΣΗ 6**

Δίνεται, σε κλίμακα 1:20, η κατά μήκος τομή της αμφιέριστης δοκού Δ1 με τον οπλισμό της.

(α) Να σχεδιάσετε στον χώρο κάτω από την τομή το ανάπτυγμα του οπλισμού και να αναγράψετε τους συμβολισμούς των ράβδων.

(β) Να υπολογίσετε τα μήκη των ράβδων και να τα αναγράψετε στις αντίστοιχες ράβδους.



**ΚΑΤΑ ΜΗΚΟΣ ΤΟΜΗ ΔΟΚΟΥ Δ1**

ΚΛΙΜΑΚΑ 1:20

Υπολογισμός του μήκους των ράβδων.

---



---



---



---

ΕΠΩΝΥΜΟ .....

ΟΝΟΜΑ .....

ΟΝ. ΠΑΤΕΡΑ .....

ΚΩΔΙΚΟΣ ΥΠΟΨΗΦΙΟΥ .....