

ΥΠΟΥΡΓΕΙΟ ΠΑΙΔΕΙΑΣ ΚΑΙ ΠΟΛΙΤΙΣΜΟΥ  
ΔΙΕΥΘΥΝΣΗ ΑΝΩΤΕΡΗΣ ΚΑΙ ΑΝΩΤΑΤΗΣ ΕΚΠΑΙΔΕΥΣΗΣ  
ΥΠΗΡΕΣΙΑ ΕΞΕΤΑΣΕΩΝ

ΠΑΓΚΥΠΡΙΕΣ ΓΡΑΠΤΕΣ ΕΞΕΤΑΣΕΙΣ 2014

ΣΧΕΔΙΟ ΕΙΔΙΚΟΤΗΤΑΣ ΘΕΩΡΗΤΙΚΗΣ ΚΑΤΕΥΘΥΝΣΗΣ

ΜΑΘΗΜΑ : ΣΤΑΤΙΚΟ ΣΧΕΔΙΟ

ΗΜΕΡΟΜΗΝΙΑ : ΤΡΙΤΗ, 10 ΙΟΥΝΙΟΥ 2014

ΩΡΑ : 8:00 – 10:30

**Επιτρεπόμενη διάρκεια γραπτού 2,5 ώρες (150 λεπτά)**

Το εξεταστικό δοκίμιο αποτελείται από 2 μέρη (Α' και Β'), 3 σελίδες Α4 και 4 (τέσσερα) φύλλα σχεδίασης Α3.

Ο/Η κάθε εξεταζόμενος/η να εφοδιαστεί με τα πιο κάτω:

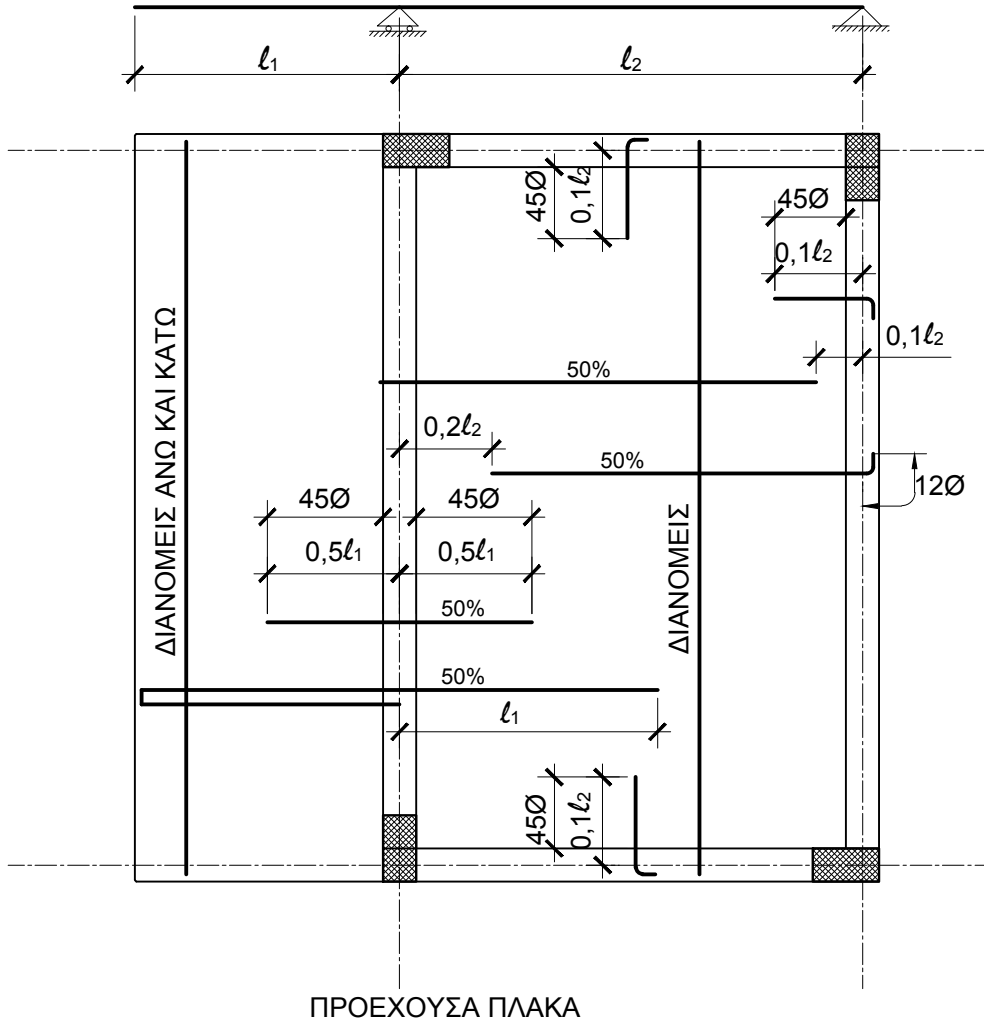
- Το εξεταστικό δοκίμιο
- Ένα έντυπο Α4 (χαρτονάκι) στο οποίο, αφού συμπληρώσει τα στοιχεία του/της, να επισυναφθούν τα τέσσερα φύλλα σχεδίασης Α3.

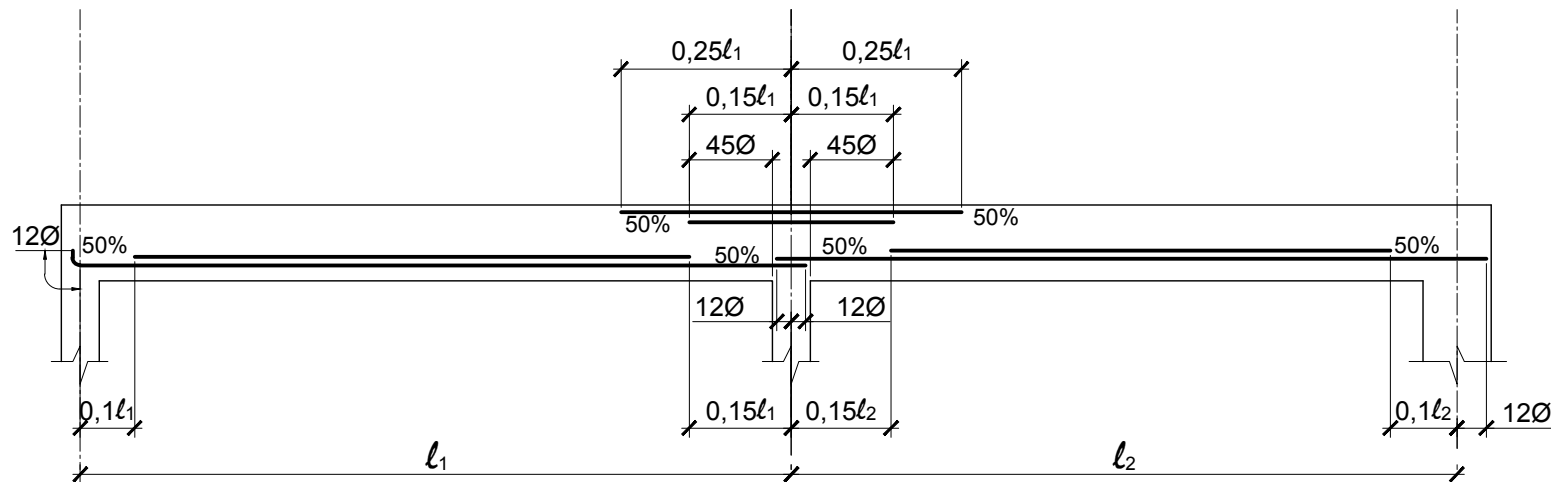
**ΟΔΗΓΙΕΣ**

**Να απαντήσετε όλες τις ασκήσεις.**

1. Οι ασκήσεις 1 και 2 του Μέρους Α' να λυθούν στο φύλλο σχεδίασης 1.
2. Οι ασκήσεις 3 και 4 του Μέρους Α' να λυθούν στο φύλλο σχεδίασης 2.
3. Η άσκηση 5 του Μέρους Β' να λυθεί στο φύλλο σχεδίασης 3.
4. Η άσκηση 6 του Μέρους Β' να λυθεί στο φύλλο σχεδίασης 4.
5. **Να αναγράψετε τα στοιχεία σας και στα 4 φύλλα σχεδίασης.**
6. Να αναγραφούν τίτλοι όπου χρειάζεται.
7. Να τηρηθούν οι κανόνες καλής σχεδίασης, γραμμογραφίας και γραφής γραμμάτων και αριθμών.
8. Διαστάσεις που δεν αναφέρονται να υπολογισθούν σε συνάρτηση με τις δοσμένες διαστάσεις.
9. Επιτρέπεται η χρήση μη προγραμματιζόμενης υπολογιστικής μηχανής.
10. Επιτρέπεται η χρήση κλιμακόμετρου.

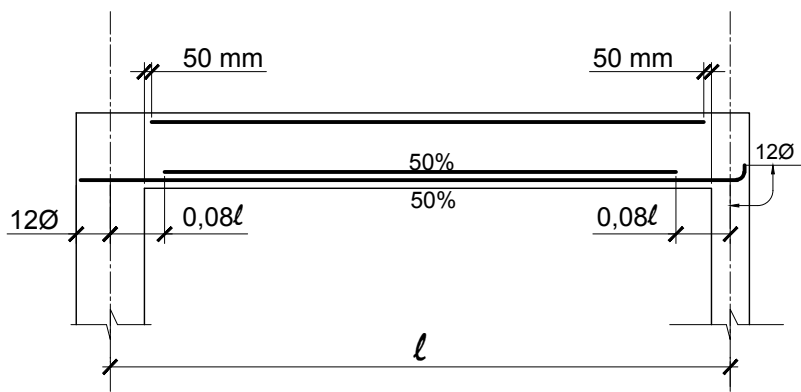
### ΚΑΝΟΝΕΣ ΑΠΟΚΟΠΗΣ ΟΠΛΙΣΜΟΥ ΓΙΑ ΠΛΑΚΕΣ



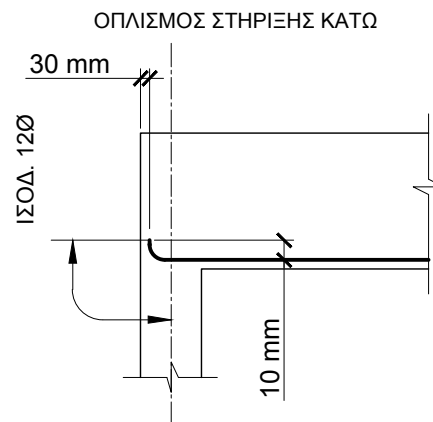


ΣΥΝΕΧΟΜΕΝΗ ΔΟΚΟΣ

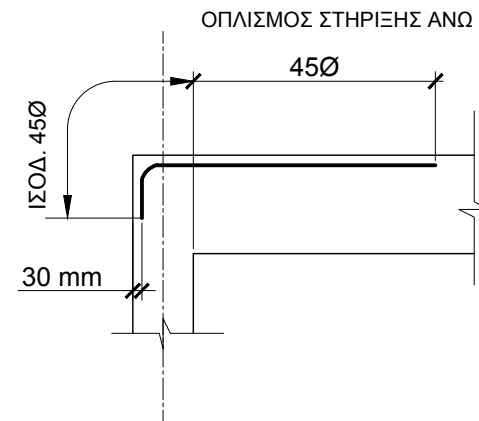
$$l_1 > l_2$$



ΑΜΦΙΕΡΕΙΣΤΗ ΔΟΚΟΣ

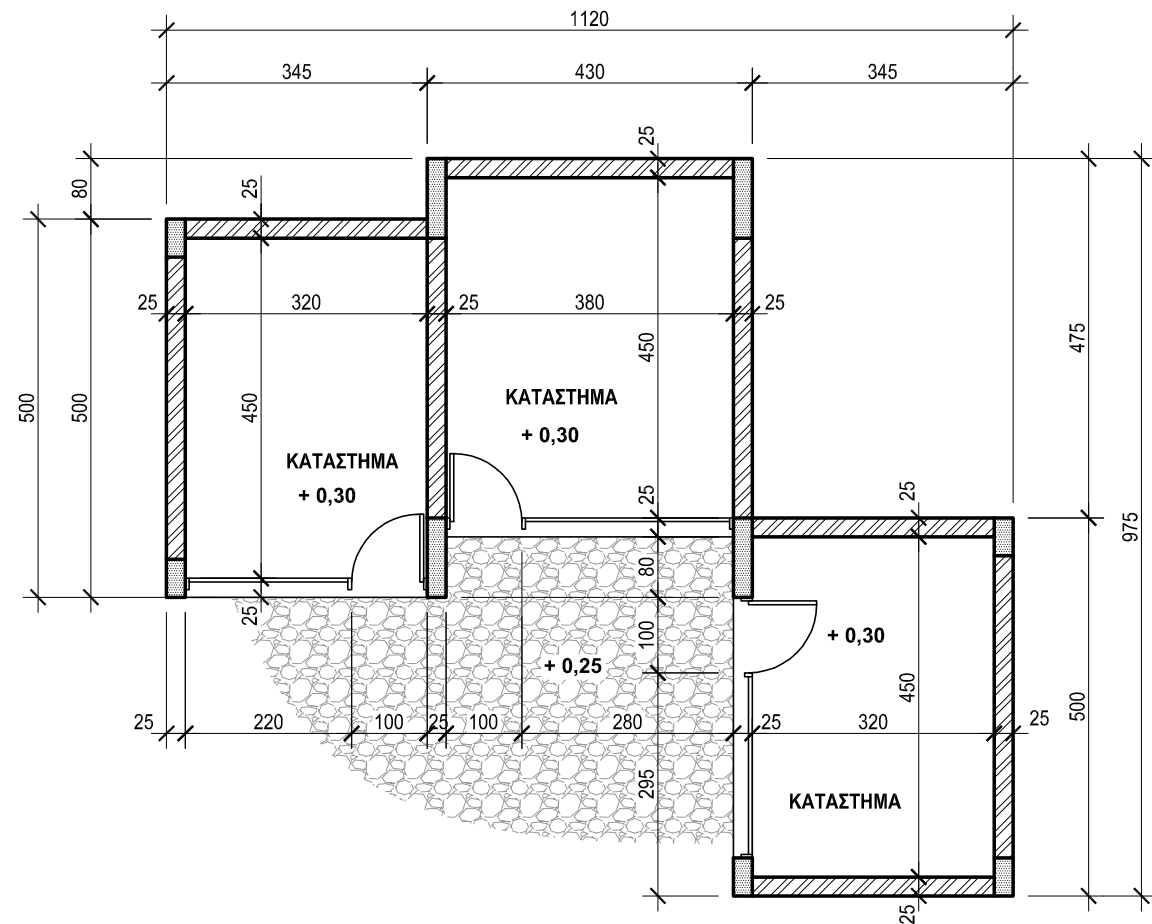


ΟΠΛΙΣΜΟΣ ΣΤΗΡΙΕΙΣ ΚΑΤΩ



ΟΠΛΙΣΜΟΣ ΣΤΗΡΙΕΙΣ ΑΝΩ

Δίνεται, σε κλίμακα 1 : 100, η αρχιτεκτονική κάτοψη μέρους συγκροτήματος καταστημάτων, καθώς και ο κατάλογος κολονών και πεδίων, όπου θα βρείτε όλες τις πληροφορίες για τη λύση των ασκήσεων 1 και 2.



**ΚΑΤΟΨΗ ΙΣΟΓΕΙΟΥ ΣΥΓΚΡΟΤΗΜΑΤΟΣ ΚΑΤΑΣΤΗΜΑΤΩΝ**

ΚΛΙΜΑΚΑ 1 : 100

ΚΑΤΑΛΟΓΟΣ ΚΟΛΟΝΩΝ ΚΑΙ ΠΕΔΙΩΝ			
ΚΟΛΟΝΕΣ (Διαστάσεις σε cm)		ΠΕΔΙΑ (Διαστάσεις σε cm)	
K1	25 x 105	Π1	125 x 205 x 50
K2	25 x 105	Π2	125 x 205 x 50
K3	25 x 50	Π3	125 x 150 x 50
K4	25 x 105	Π4	125 x 205 x 50
K5	25 x 105	Π5	125 x 205 x 50
K6	25 x 50	Π6	125 x 150 x 50
K7	25 x 50	Π7	125 x 150 x 50
K8	25 x 50	Π8	125 x 150 x 50
K9	25 x 50	Π9	125 x 150 x 50

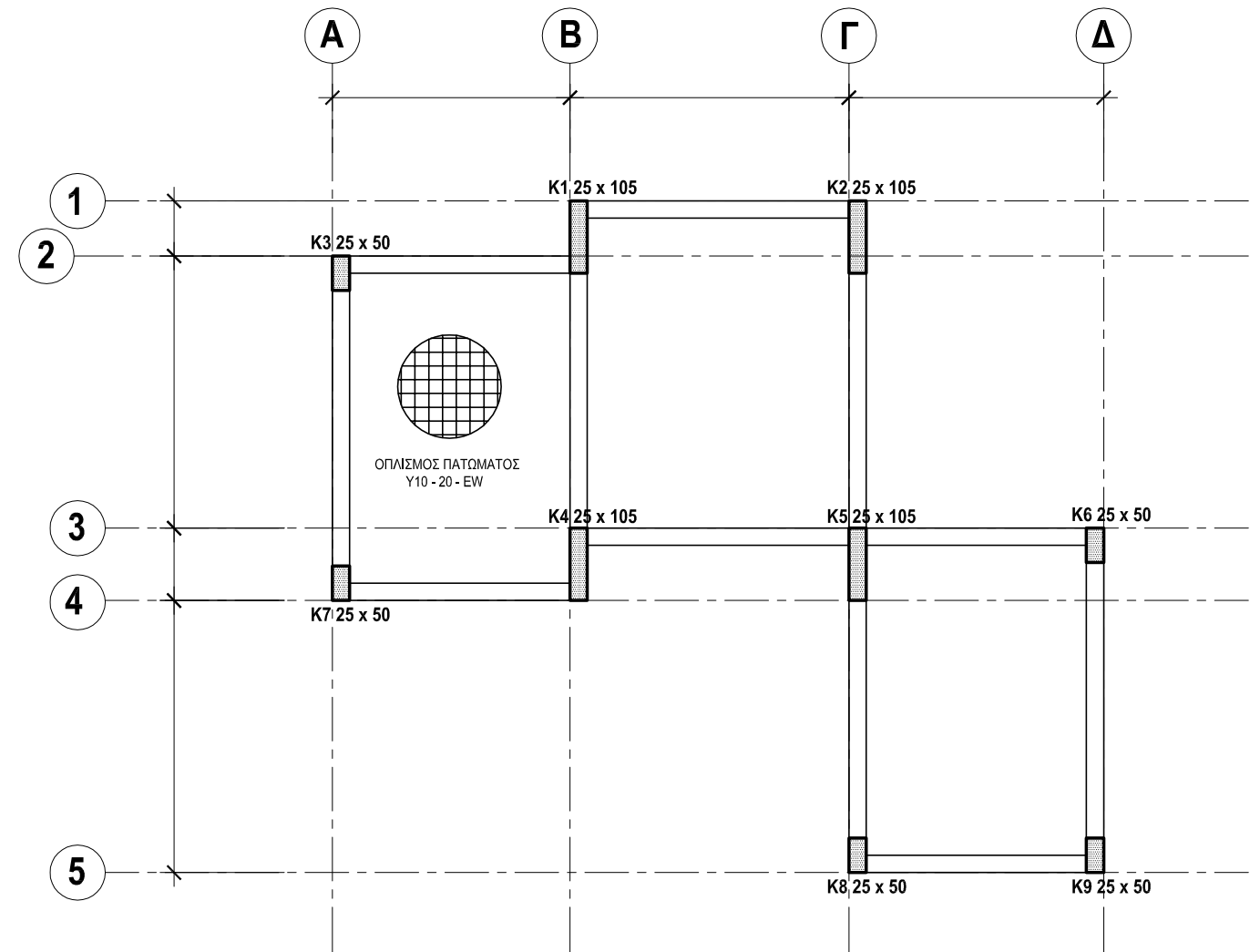
Δίνεται, σε κλίμακα 1 : 100, η κάτοψη ξυλότυπου του μέρους συγκροτήματος καταστημάτων με ελλειπή στοιχεία.

**ΑΣΚΗΣΗ 1**

- (α) Να σχεδιάσετε όλα τα πέδιλα με βάση τις πληροφορίες που σας δίνονται στον κατάλογο κολονών και πεδίων.
- (β) Να αναγράψετε τις διαστάσεις των πεδίων στην κάτοψη ξυλότυπου.

**ΑΣΚΗΣΗ 2**

- (α) Να υπολογίσετε τις αποστάσεις μεταξύ των αξόνων Α, Β, Γ και Δ και μεταξύ των αξόνων 1, 2, 3, 4 και 5, με βάση τις πληροφορίες στην αρχιτεκτονική κάτοψη και να τις αναγράψετε στην κάτοψη ξυλότυπου.
- (β) Να αριθμήσετε όλες τις συνδετήριες δοκούς αναγράφοντας αυτές στην κάτοψη ξυλότυπου.



Οι διαστάσεις των συνδετήριων δοκών είναι 25 x 50 cm.

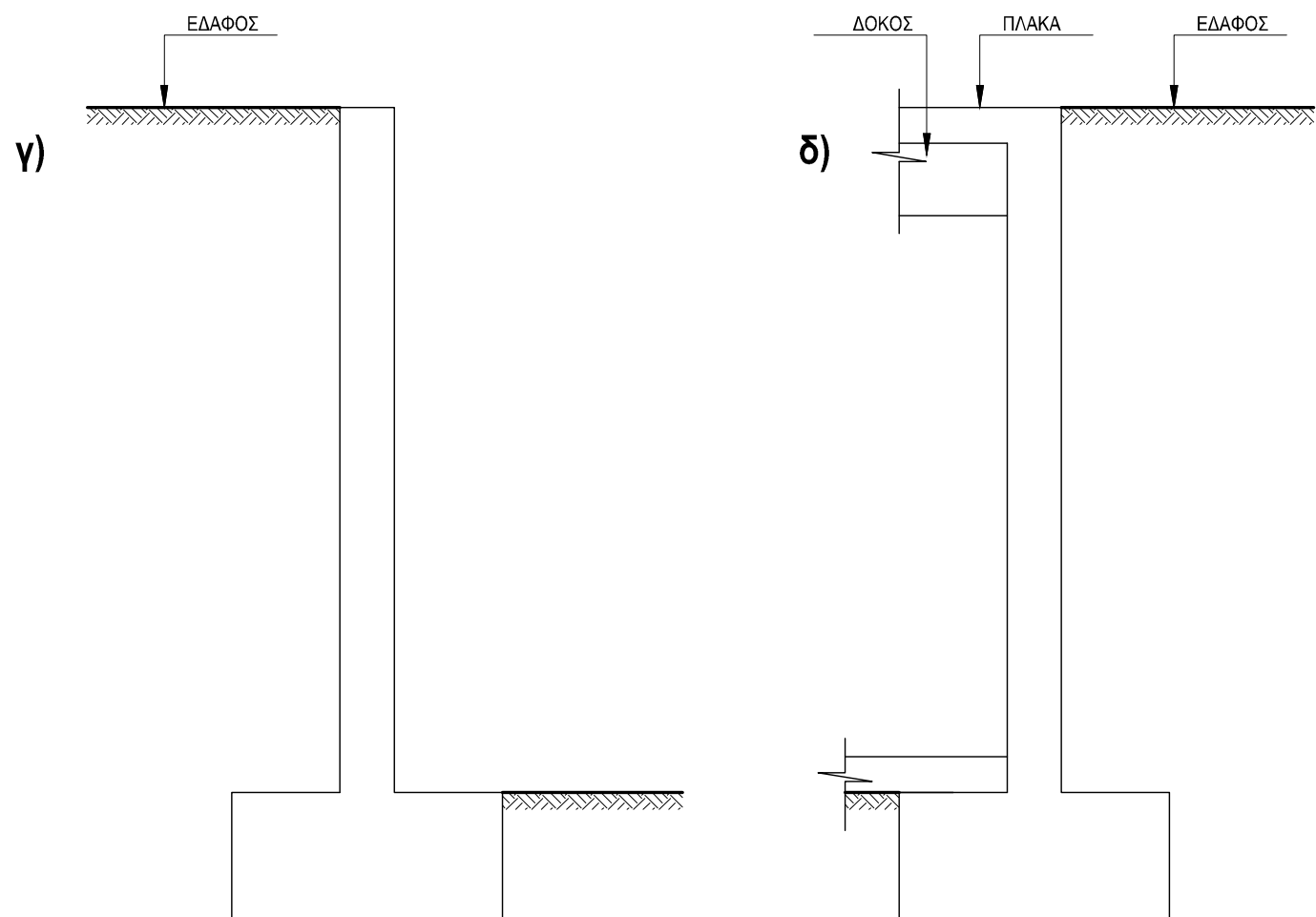
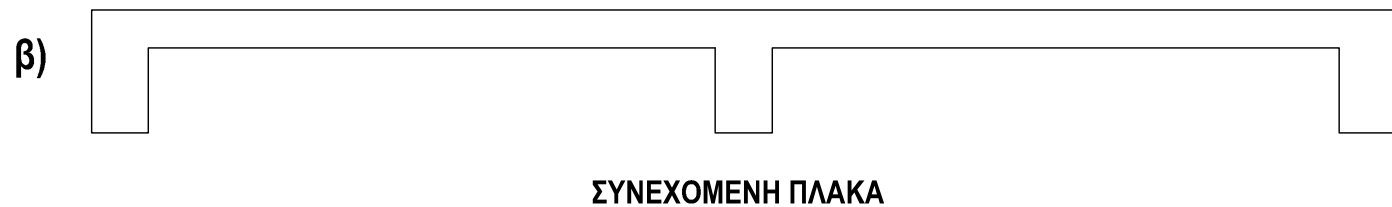
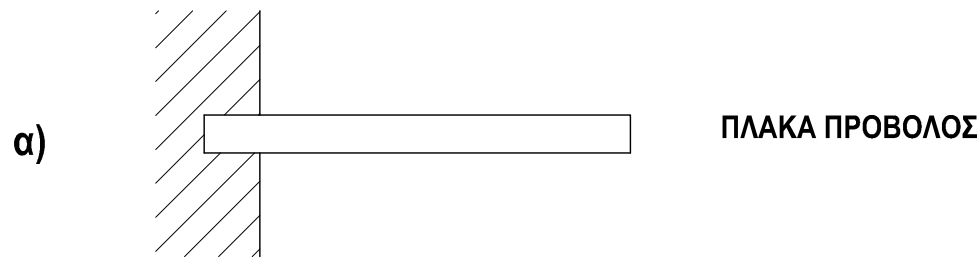
**ΚΑΤΟΨΗ ΞΥΛΟΤΥΠΟΥ ΘΕΜΕΛΙΩΣΗΣ ΣΥΓΚΡΟΤΗΜΑΤΟΣ ΚΑΤΑΣΤΗΜΑΤΩΝ**

ΚΛΙΜΑΚΑ 1 : 100

ΕΠΩΝΥΜΟ .....  
 ΟΝΟΜΑ .....  
 ΟΝ. ΠΑΤΕΡΑ .....  
 ΚΩΔΙΚΟΣ ΥΠΟΨΗΦΙΟΥ .....

**ΑΣΚΗΣΗ 3**

Να σχεδιάσετε, στις πιο κάτω τομές πλακών και των τοίχων αντιστήριξης, τον κύριο οπλισμό στη σωστή θέση και να δικαιολογήσετε την απάντησή σας.



**ΑΣΚΗΣΗ 4**

Να σχεδιάσετε, σε κλίμακα 1:20, στις εγκάρσιες τομές των κολόνων Κ1, Κ2, Κ3 και Κ4 που δίνονται πιο κάτω, τον οπλισμό τους με βάση τα ακόλουθα δεδομένα.

Σημείωση: Επικάλυψη οπλισμού 2,5 cm.

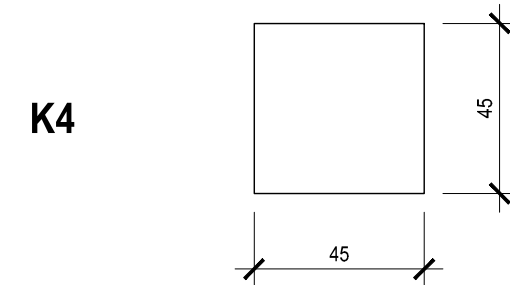
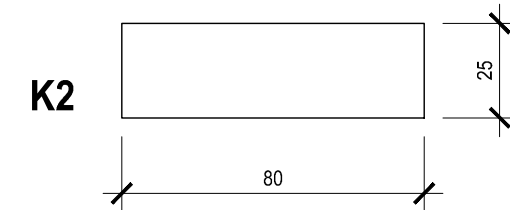
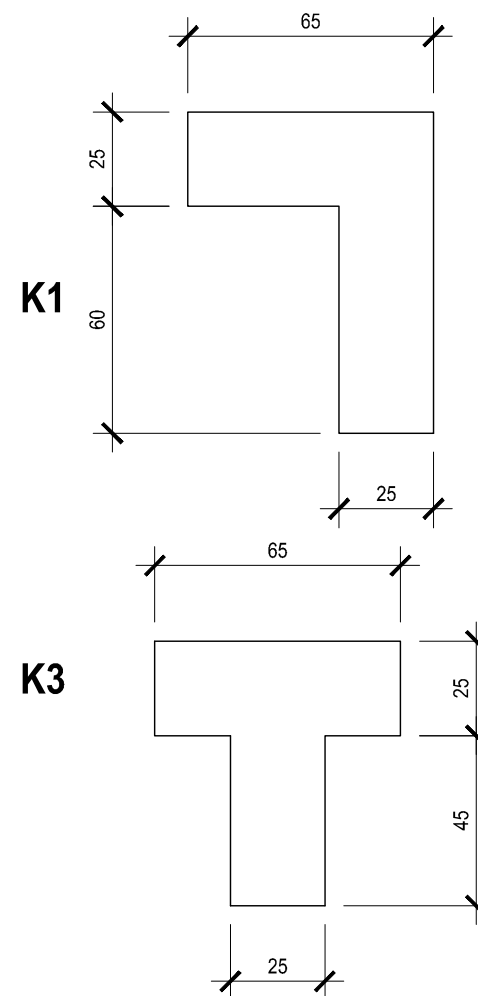
Να αναγράψετε τον αριθμό αναφοράς σε κάθε ράβδο οπλισμού.

**Κ1: ΚΥΡΙΟΣ ΟΠΛΙΣΜΟΣ** 14 Y20 - 1  
**ΣΥΝΔΕΤΗΡΕΣ** Y10 - 2 - 100  
 Y10 - 3 - 100  
 Y10 - 4 - 100  
 Y10 - 5 - 100

**Κ2: ΚΥΡΙΟΣ ΟΠΛΙΣΜΟΣ** 4 Y20 - 6  
 6 Y16 - 7  
**ΣΥΝΔΕΤΗΡΕΣ** Y8 - 8 - 100  
 2Y8 - 9 - 100  
 Y8 - 10 - 100 S

**Κ3: ΚΥΡΙΟΣ ΟΠΛΙΣΜΟΣ** 12 Y22 - 11  
**ΣΥΝΔΕΤΗΡΕΣ** Y10 - 12 - 100  
 Y10 - 13 - 100  
 Y10 - 14 - 100

**Κ4: ΚΥΡΙΟΣ ΟΠΛΙΣΜΟΣ** 4Y20 - 15  
 4Y16 - 16  
**ΣΥΝΔΕΤΗΡΕΣ** Y8 - 17 - 100  
 Y8 - 18 - 100



**ΚΛΙΜΑΚΑ 1:20**

ΕΠΩΝΥΜΟ .....

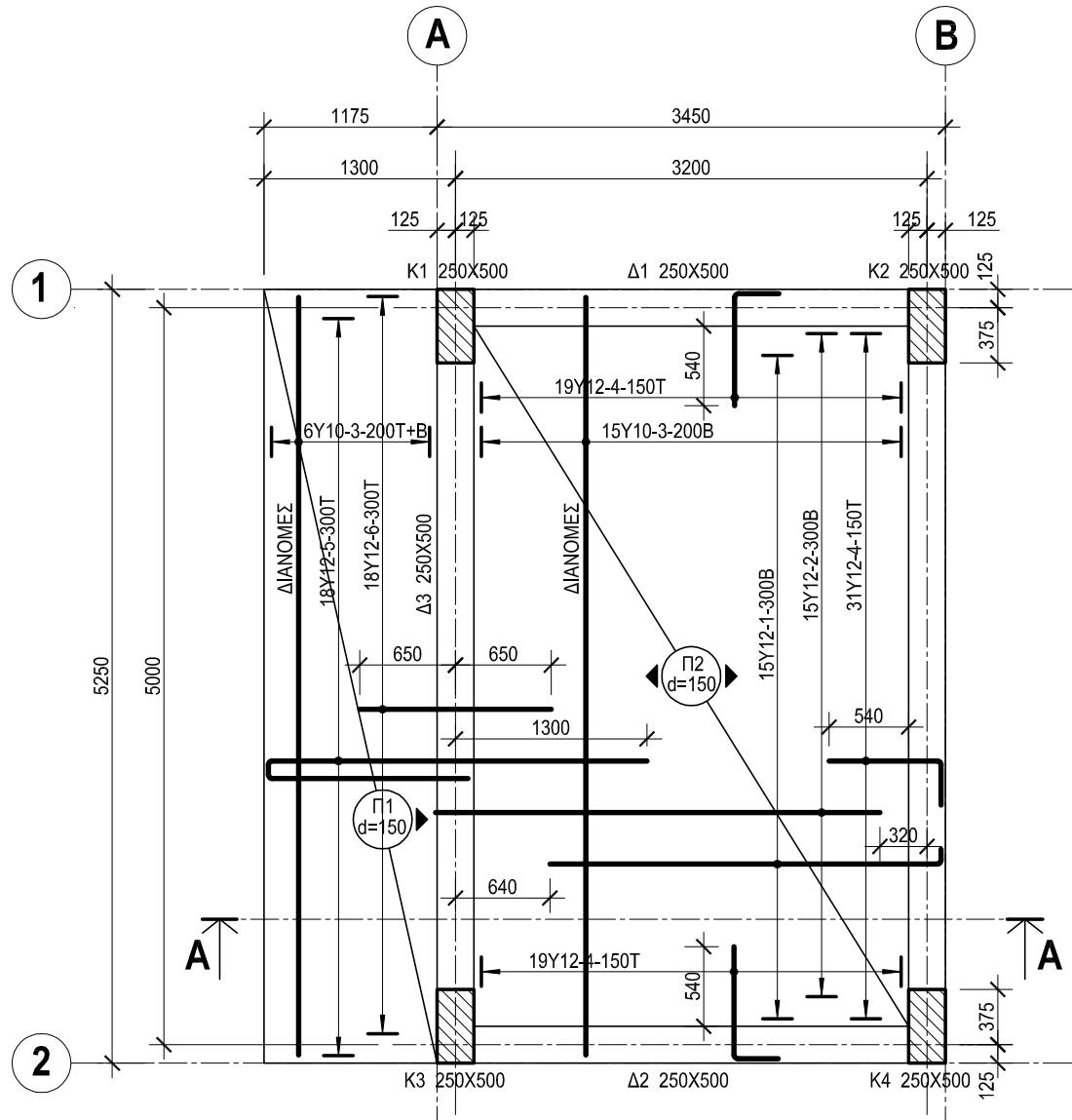
ΟΝΟΜΑ .....

ΟΝ. ΠΑΤΕΡΑ .....

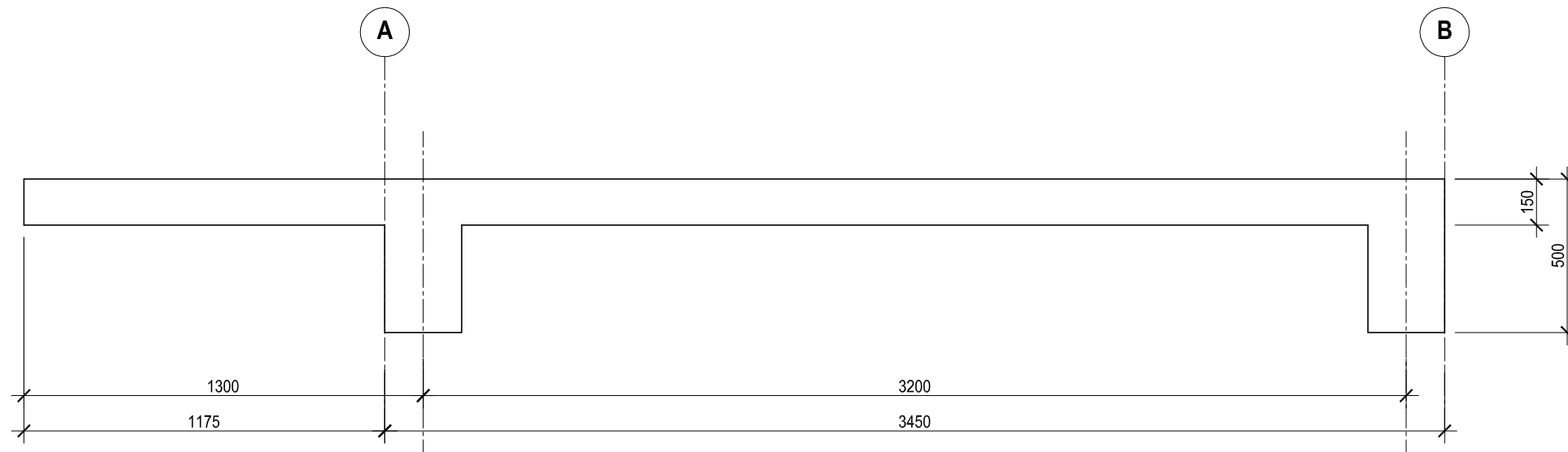
ΚΩΔΙΚΟΣ ΥΠΟΨΗΦΙΟΥ .....

ΑΣΚΗΣΗ 5

Δίνεται, σε κλίμακα 1: 50, η κάτοψη ξυλοτύπου προέχουσας πλάκας. Να σχεδιάσετε, σε κλίμακα 1 : 20, στο περίγραμμα της τομής A - A, τον οπλισμό της αναγράφοντας όλες τις αποστάσεις αποκοπής του οπλισμού, καθώς και τους συμβολισμούς των ράβδων. Οι διαστάσεις είναι σε mm. Η επικάλυψη του οπλισμού είναι 15 mm.



ΞΥΛΟΤΥΠΟΣ ΚΑΙ ΟΠΛΙΣΜΟΣ  
ΠΡΟΕΧΟΥΣΑΣ ΠΛΑΚΑΣ  
ΚΛΙΜΑΚΑ 1 : 50



ΤΟΜΗ A - A  
ΚΛΙΜΑΚΑ 1 : 20

ΕΠΩΝΥΜΟ .....

ΟΝΟΜΑ .....

ΟΝ. ΠΑΤΕΡΑ .....

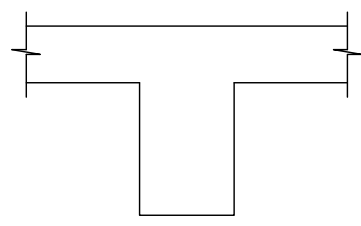
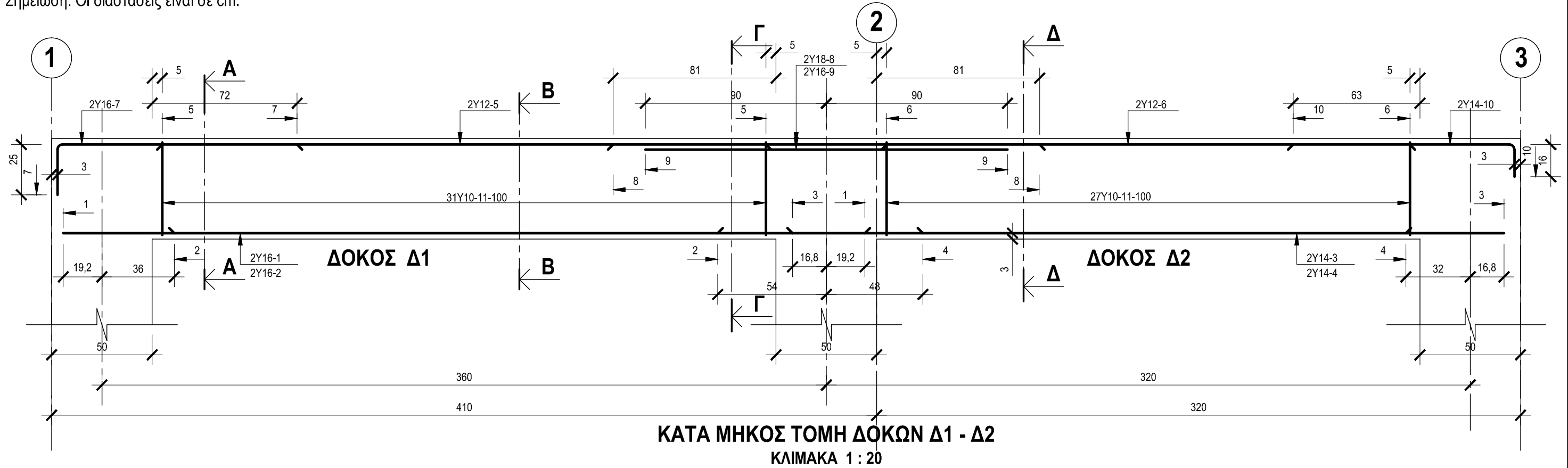
ΚΩΔΙΚΟΣ ΥΠΟΨΗΦΙΟΥ .....

**ΑΣΚΗΣΗ 6**

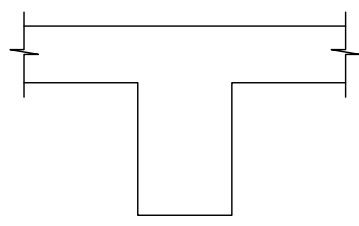
Δίνεται, σε κλίμακα 1 : 20, η κατά μήκος τομή της συνεχόμενης δοκού Δ1 - Δ2 με τον οπλισμό της.

- Να σχεδιάσετε στο χώρο κάτω από την τομή το ανάπτυγμα του διαμήκη οπλισμού της και να αναγράψετε τους συμβολισμούς των ράβδων.
- Να υπολογίσετε τα μήκη των ράβδων και να τα αναγράψετε στις αντίστοιχες ράβδους.
- Να σχεδιάσετε τον οπλισμό στις εγκάρσιες τομές Α - Α, Β - Β, Γ - Γ και Δ - Δ και να αναγράψετε τους οπλισμούς αναφοράς των ράβδων οπλισμού.

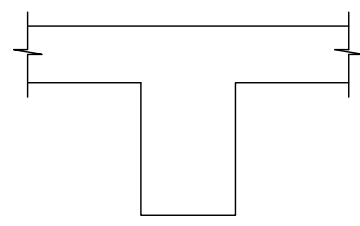
Σημείωση: Οι διαστάσεις είναι σε cm.



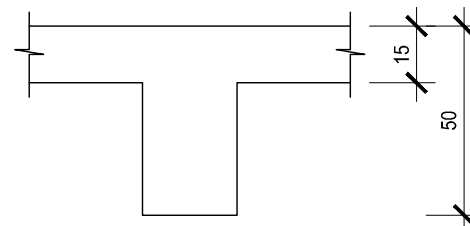
**ΤΟΜΗ Α - Α**  
ΚΛ. 1:20



**ΤΟΜΗ Β - Β**  
ΚΛ. 1:20



**ΤΟΜΗ Γ - Γ**  
ΚΛ. 1:20



**ΤΟΜΗ Δ - Δ**  
ΚΛ. 1:20

ΕΠΩΝΥΜΟ .....

ΟΝΟΜΑ .....

ΟΝ. ΠΑΤΕΡΑ .....

ΚΩΔΙΚΟΣ ΥΠΟΨΗΦΙΟΥ .....