

**ΥΠΟΥΡΓΕΙΟ ΠΑΙΔΕΙΑΣ ΚΑΙ ΠΟΛΙΤΙΣΜΟΥ  
ΔΙΕΥΘΥΝΣΗ ΑΝΩΤΕΡΗΣ ΚΑΙ ΑΝΩΤΑΤΗΣ ΕΚΠΑΙΔΕΥΣΗΣ  
ΥΠΗΡΕΣΙΑ ΕΞΕΤΑΣΕΩΝ**

**ΠΑΓΚΥΠΡΙΕΣ ΕΞΕΤΑΣΕΙΣ 2014**

**ΣΧΕΔΙΟ ΕΙΔΙΚΟΤΗΤΑΣ ΘΕΩΡΗΤΙΚΗΣ ΚΑΤΕΥΘΥΝΣΗΣ**

**ΜΑΘΗΜΑ : ΑΡΧΙΤΕΚΤΟΝΙΚΟ ΣΧΕΔΙΟ**

**ΗΜΕΡΟΜΗΝΙΑ : ΠΕΜΠΤΗ, 12 ΙΟΥΝΙΟΥ 2014**

**ΩΡΑ : 8:00 – 10:30**

**Επιτρεπόμενη διάρκεια γραπτού 2,5 ώρες (150 λεπτά)**

**Το εξεταστικό δοκίμιο αποτελείται από δύο μέρη (Α΄, Β΄), έξι (6) σελίδες Α4 και τέσσερα (4) φύλλα σχεδίασης Α3.**

Ο/Η κάθε εξεταζόμενος/η να εφοδιαστεί με τα πιο κάτω:

- Το εξεταστικό δοκίμιο
- Ένα έντυπο Α4 (χαρτονάκι) στο οποίο, αφού συμπληρώσει τα στοιχεία του/της, να επισυναφθούν τα τέσσερα (4) φύλλα σχεδίασης Α3.

**ΟΔΗΓΙΕΣ**

**Να λύσετε όλες τις ασκήσεις στα φύλλα σχεδίασης Α3.**

1. Οι ασκήσεις 1 και 2 του Μέρους Α να σχεδιαστούν στο φύλλο σχεδίασης 1.
2. Οι ασκήσεις 3 και 4 του Μέρους Α να απαντηθούν στο φύλλο σχεδίασης 2.
3. Η άσκηση 5 του Μέρους Β να σχεδιαστεί στο φύλλο σχεδίασης 3.
4. Η άσκηση 6 του Μέρους Β να σχεδιαστεί στο φύλλο σχεδίασης 4.
5. Να αναγραφούν τίτλοι όπου χρειάζεται.
6. Να τηρηθούν οι κανόνες καλής σχεδίασης, γραμμογραφίας και γραφής γραμμάτων και αριθμών.
7. Διαστάσεις που δεν αναφέρονται να υπολογισθούν σε συνάρτηση με τις δοσμένες διαστάσεις.
8. Επιτρέπεται η χρήση μη προγραμματιζόμενης υπολογιστικής μηχανής.
9. Επιτρέπεται η χρήση κλιμακόμετρου και στένσιλ επίπλων.

## **ΘΕΜΑ: Μικρή ισόγειος κατοικία**

### **Περιγραφή**

Στη σελίδα 4 δίνεται η κάτοψη της ισόγειου κατοικίας σε κλίμακα 1:100 και στη σελίδα 5 η τυπική τομή κατοικίας σε κλίμακα 1:50.

### **Σημείωση:**

Οι διαστάσεις δίνονται σε εκατοστόμετρα (cm) και τα υψόμετρα σε μέτρα (m). Όπου δεν αναγράφονται διαστάσεις να υπολογιστούν γραφικά.

## **ΜΕΡΟΣ Α΄ - 40 μονάδες**

**Κάθε ορθή απάντηση βαθμολογείται με 10 μονάδες.**

Στο φύλλο σχεδίασης 1 δίνεται η κάτοψη της κατοικίας χωρίς λεπτομέρειες και διαστάσεις, σε κλίμακα 1:50.

### **Άσκηση 1**

Να διαρρυθμίσετε, κατά τρόπο λειτουργικό, με βάση τα εργονομικά μεγέθη, το χώρο της σαλοτραπεζαρίας της κατοικίας, σχεδιάζοντας την επίπλωση.

Η επίπλωση να περιλαμβάνει τα πιο κάτω:

- Ένα τριθέσιο καναπέ
- Ένα διθέσιο καναπέ
- Ένα κεντρικό τραπεζάκι
- Δύο πλαϊνά τραπεζάκια
- Έπιπλο τηλεόρασης
- Ένα τραπέζι με 6 καρέκλες

### **Άσκηση 2**

Να σχεδιάσετε στην κάτοψη, την ηλεκτρολογική εγκατάσταση της κουζίνας, σύμφωνα με τη διαρρύθμιση της επίπλωσης, χρησιμοποιώντας σύμβολα από τον πίνακα 1.

Η ηλεκτρολογική εγκατάσταση να περιλαμβάνει τα πιο κάτω:

- Μία λάμπα φθορισμού οροφής, ελεγχόμενη από διακόπτη αλέ-ρετού
- Έξι ρευματοδότες με διακόπτη σε κατάλληλα σημεία
- Διακόπτης ηλεκτρικής κουζίνας
- Εξαεριστήρας

### Άσκηση 3

Στη σελίδα 6 δίνεται η κάτοψη σκάλας, σε κλίμακα 1:20.

Να σχεδιάσετε, στο φύλλο σχεδίασης 2, την τομή 1-1 της σκάλας σε κλίμακα 1:20 και να αναγράψετε σε αυτή τα υψόμετρα στα επίπεδα Α, Β και Γ.

#### Σημείωση:

Το ύψος των βαθμίδων (σκαλοπατιών) είναι 18 cm. Η σκάλα είναι κατασκευασμένη από οπλισμένο σκυρόδεμα και το πάχος της πλάκας της είναι 15 cm.

### Άσκηση 4

Στο φύλλο σχεδίασης 2, δίνεται κάτοψη οικοπέδου (Χωροταξικό εκτός κλίμακας), με εμβαδόν  $560\text{m}^2$  και συντελεστή κάλυψης 50%. Στο οικόπεδο έχουν ανεγερθεί μία κύρια ισόγειος οικοδομή και μία βοηθητική οικοδομή.

Να απαντήσετε, στον πίνακα 2, τις πιο κάτω ερωτήσεις, σύμφωνα με τα δεδομένα που σας δίνονται στο σχέδιο.

α) Ελάχιστη τιμή για την απόσταση  $\ell_1$

β) Ελάχιστη τιμή για την απόσταση  $\ell_2$

γ) Μέγιστη τιμή για το εμβαδόν της κύριας οικοδομής Ε1, αν το εμβαδόν Ε2 της βοηθητικής οικοδομής είναι  $30\text{m}^2$

δ) Ελάχιστες διαστάσεις για το χώρο στάθμευσης (πλάτος x μήκος)

### ΜΕΡΟΣ Β' – 60 μονάδες

Κάθε ορθή απάντηση βαθμολογείται με 30 μονάδες.

### Άσκηση 5

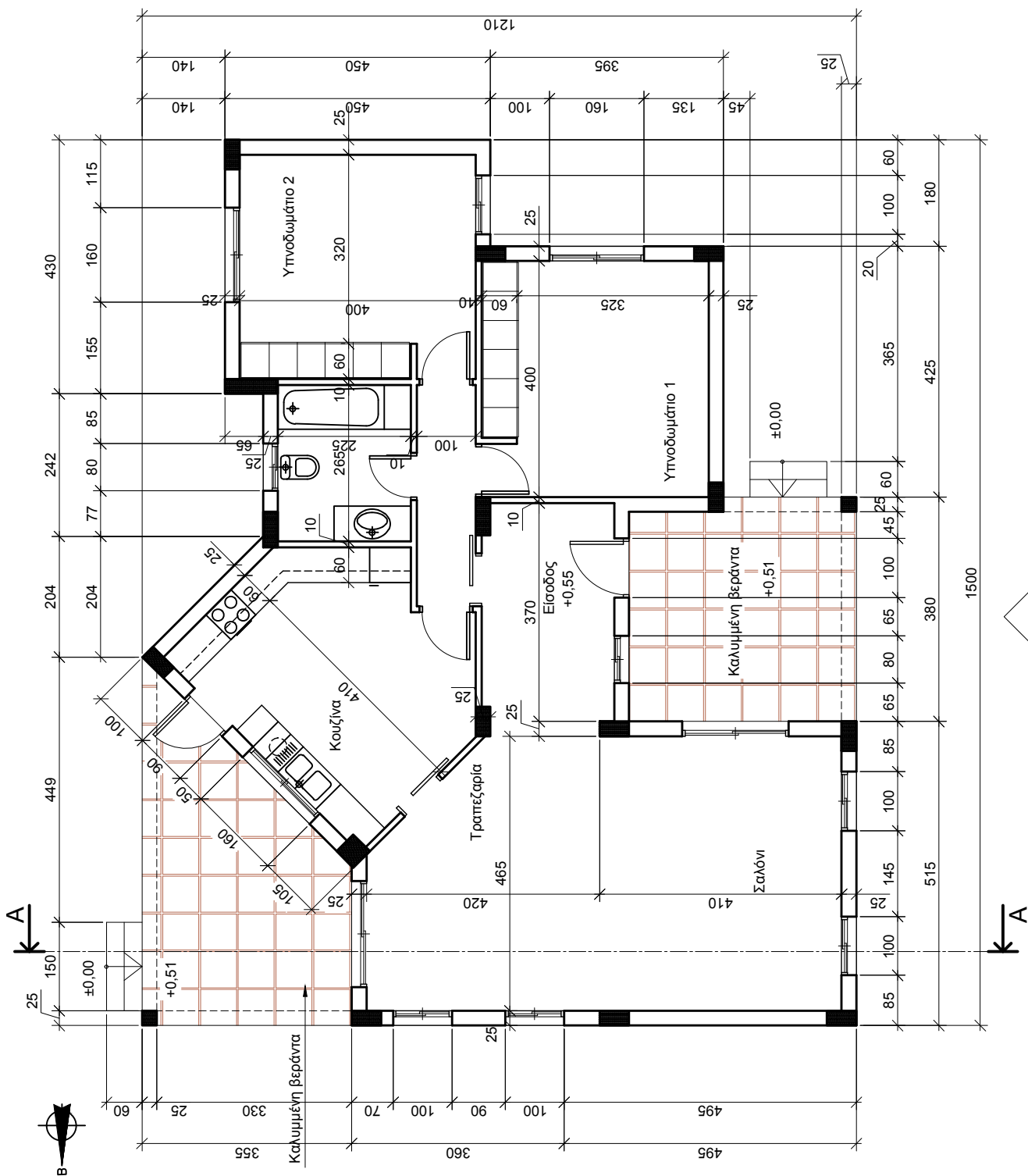
Να σχεδιάσετε στο φύλλο σχεδίασης 3, σε κλίμακα 1:50 την πρόσοψη (δυτική όψη) της κατοικίας.

### Άσκηση 6

Να σχεδιάσετε στο φύλλο σχεδίασης 4, σε κλίμακα 1:50, την τομή Α-Α της κατοικίας και να αναγράψετε τα βασικά υψόμετρα (υψόμετρο εδάφους, δαπέδου εσωτερικού χώρου, βεράντας, ανωφλιών, πάνω μέρους πλάκας οροφής και περιμετρικού στηθαίου).

#### Σημείωση:

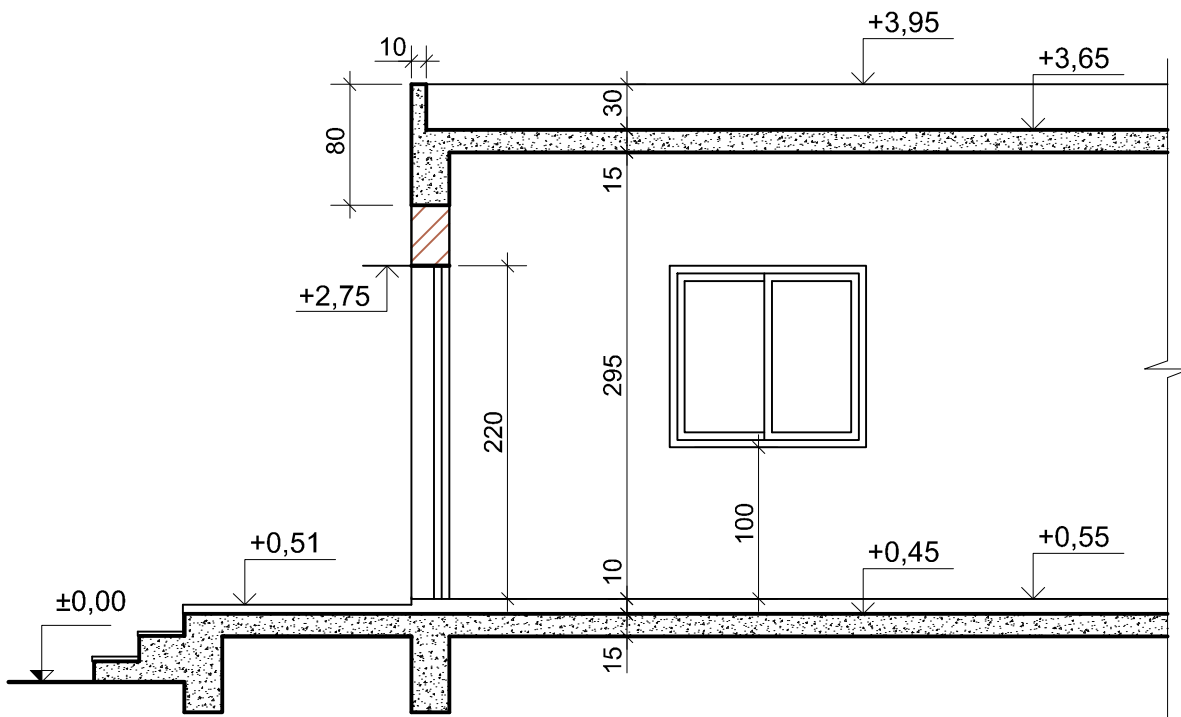
Να σχεδιάσετε την όψη και την τομή με βάση τα δεδομένα της τυπικής τομής κατοικίας (σελίδα 5).



**ΚΑΤΩΦΗ ΚΑΤΟΙΚΙΑΣ**

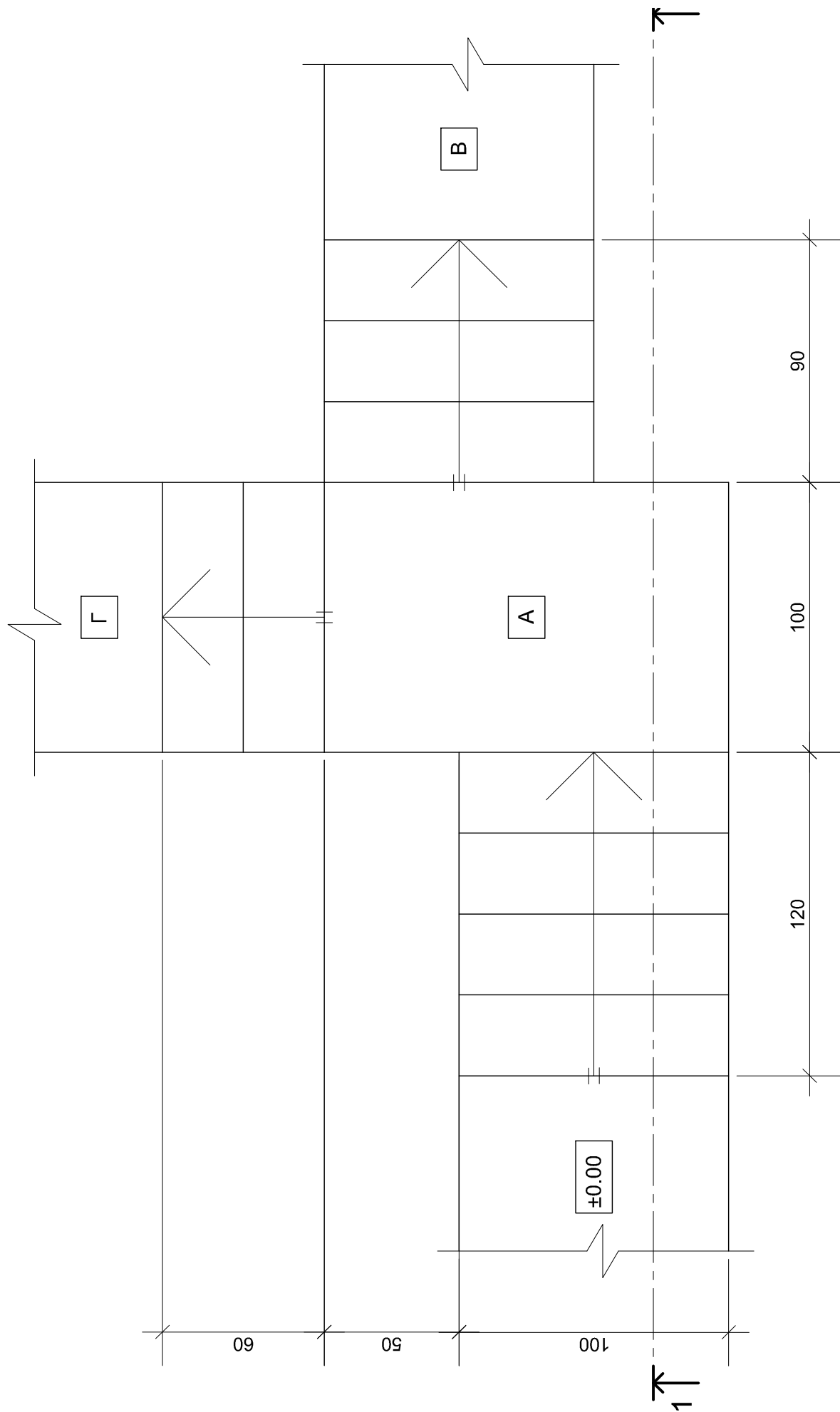
ΚΛ. 1:100

**ΠΡΟΣΩΠΗ**



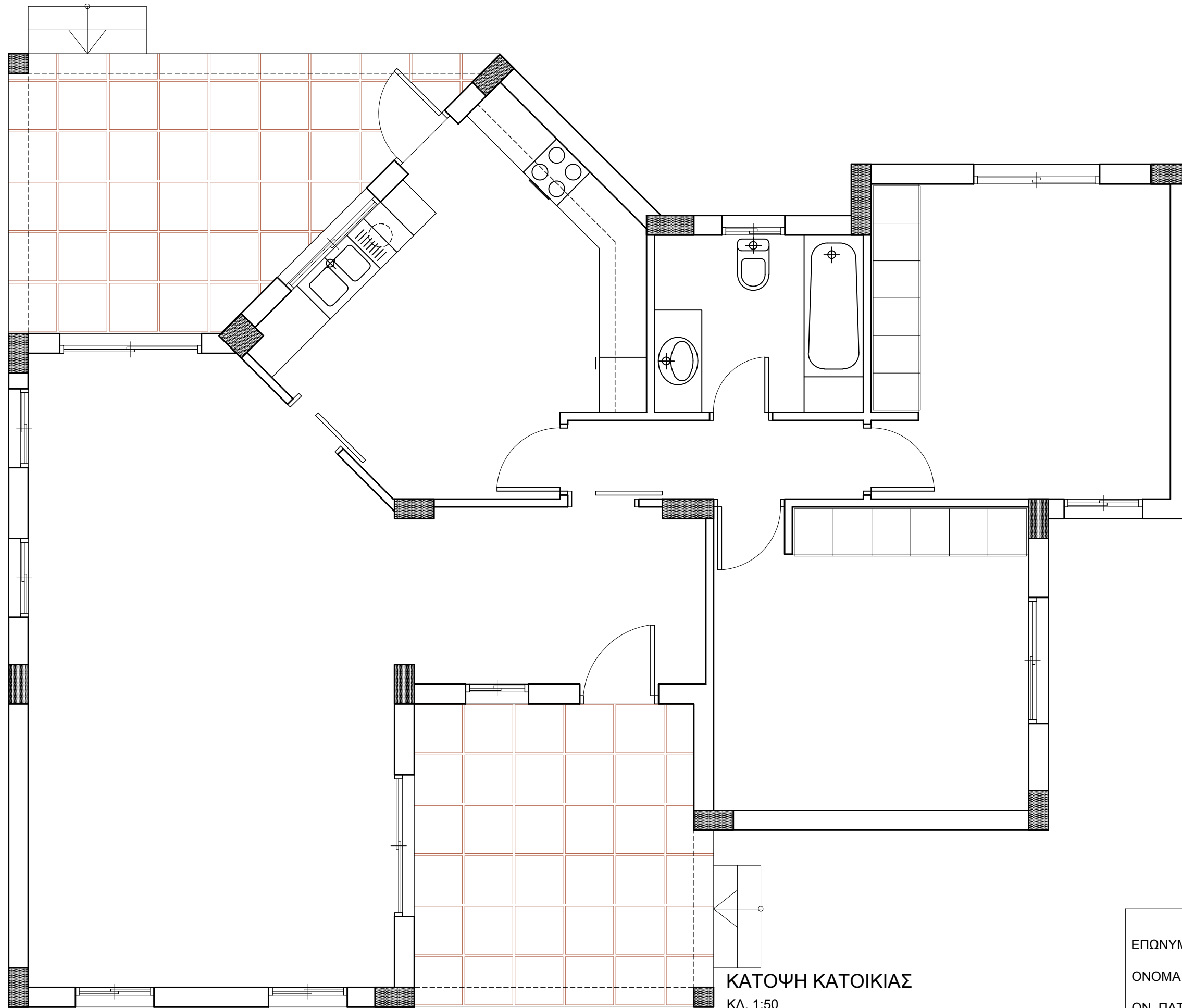
**ΤΥΠΙΚΗ ΤΟΜΗ ΚΑΤΟΙΚΙΑΣ**

ΚΛ. 1:50



**ΚΑΤΟΨΗ ΣΚΑΛΑΣ**  
ΚΛ. 1:20

ΑΣΚΗΣΕΙΣ 1 και 2



ΠΙΝΑΚΑΣ 1 ΗΛΕΚΤΡΙΚΑ ΣΥΜΒΟΛΑ	
—	ΚΑΛΩΔΙΟ
○	ΣΗΜΕΙΟ ΦΩΤΙΣΜΟΥ ΟΡΟΦΗΣ
▬	ΛΑΜΠΑ ΦΘΟΡΙΣΜΟΥ ΟΡΟΦΗΣ
⊕	ΣΗΜΕΙΟ ΦΩΤΙΣΜΟΥ ΣΤΟΝ ΤΟΙΧΟ
⊗	ΠΟΛΥΦΩΤΟ
⌚	ΔΙΑΚΟΠΤΗΣ ΑΠΛΟΣ
⌚	ΔΙΑΚΟΠΤΗΣ ΔΙΠΛΟΣ
⌚	ΔΙΑΚΟΠΤΗΣ ΑΛΕ - ΡΕΤΟΥΡ
⌚	ΔΙΑΚΟΠΤΗΣ ΑΣΦΑΛΕΙΑΣ ΜΕ ΛΥΧΝΙΑ ΕΝΔΕΙΞΗΣ
⌚	ΔΙΑΚΟΠΤΗΣ ΗΛΕΚΤΡΙΚΗΣ ΚΟΥΖΙΝΑΣ
⌚	ΡΕΥΜΑΤΟΔΟΤΗΣ ΜΕ ΔΙΑΚΟΠΤΗ
⌚	ΡΕΥΜΑΤΟΔΟΤΗΣ ΜΕ ΔΙΑΚΟΠΤΗ ΚΑΙ ΛΑΜΠΑ ΕΝΔΕΙΞΗΣ
⌚	ΣΗΜΕΙΟ ΑΝΤΕΝΑΣ ΓΙΑ ΤΗΛΕΟΡΑΣΗ
▲	ΣΗΜΕΙΟ ΤΗΛΕΦΩΝΟΥ
⌚	ΕΞΑΕΡΙΣΤΗΡΑΣ
AC	ΣΗΜΕΙΟ ΣΥΣΚΕΥΗΣ ΚΛΙΜΑΤΙΣΜΟΥ (AC)
▨	ΠΙΝΑΚΑΣ ΔΙΑΝΟΜΗΣ
⊙	ΜΕΤΡΗΤΗΣ

ΕΠΩΝΥΜΟ .....

ΟΝΟΜΑ .....

ΟΝ. ΠΑΤΕΡΑ .....

ΚΩΔΙΚΟΣ ΕΞΕΤΑΖΟΜΕΝΟΥ .....

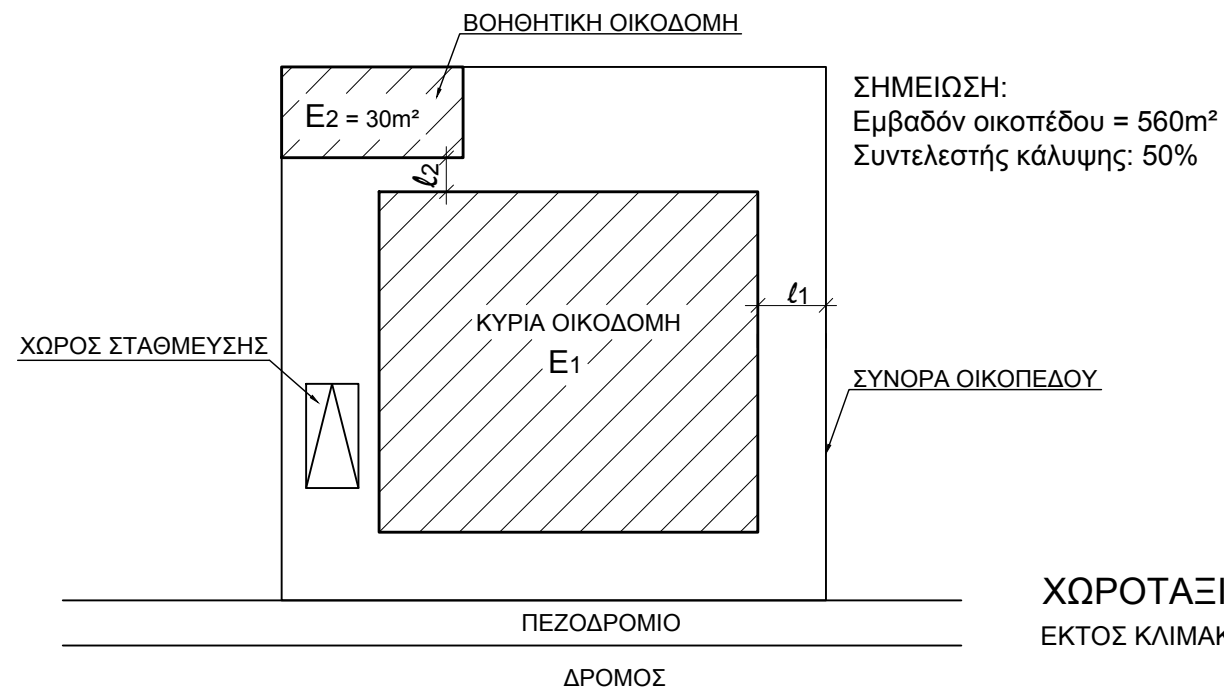
ΚΑΤΟΨΗ ΚΑΤΟΙΚΙΑΣ  
ΚΛ. 1:50

ΑΣΚΗΣΗ 3

ΑΣΚΗΣΗ 4

ΠΙΝΑΚΑΣ 2

α) .....
β) .....
γ) .....
δ) .....



ΧΩΡΟΤΑΞΙΚΟ  
 ΕΚΤΟΣ ΚΛΙΜΑΚΑΣ

ΕΠΩΝΥΜΟ .....

ΟΝΟΜΑ .....

ΟΝ. ΠΑΤΕΡΑ .....

ΚΩΔΙΚΟΣ ΕΞΕΤΑΖΟΜΕΝΟΥ .....



ΑΣΚΗΣΗ 5

ΕΠΩΝΥΜΟ .....

ΟΝΟΜΑ .....

ΟΝ. ΠΑΤΕΡΑ .....

ΚΩΔΙΚΟΣ ΕΞΕΤΑΖΟΜΕΝΟΥ .....

ΑΣΚΗΣΗ 6

ΕΠΩΝΥΜΟ .....

ΟΝΟΜΑ .....

ΟΝ. ΠΑΤΕΡΑ .....

ΚΩΔΙΚΟΣ ΕΞΕΤΑΖΟΜΕΝΟΥ .....