

ΥΠΟΥΡΓΕΙΟ ΠΑΙΔΕΙΑΣ ΚΑΙ ΠΟΛΙΤΙΣΜΟΥ
ΔΙΕΥΘΥΝΣΗ ΑΝΩΤΕΡΗΣ ΚΑΙ ΑΝΩΤΑΤΗΣ ΕΚΠΑΙΔΕΥΣΗΣ
ΥΠΗΡΕΣΙΑ ΕΞΕΤΑΣΕΩΝ

ΠΑΓΚΥΠΡΙΕΣ ΕΞΕΤΑΣΕΙΣ 2015

ΣΧΕΔΙΟ ΕΙΔΙΚΟΤΗΤΑΣ ΠΡΑΚΤΙΚΗΣ ΚΑΤΕΥΘΥΝΣΗΣ

ΜΑΘΗΜΑ : ΣΤΑΤΙΚΟ ΣΧΕΔΙΟ (354)

ΗΜΕΡΟΜΗΝΙΑ : ΠΑΡΑΣΚΕΥΗ, 29 ΜΑΪΟΥ 2015

ΩΡΑ : 8:00 – 10:30

Επιτρεπόμενη διάρκεια γραπτού 2,5 ώρες (150 λεπτά)

Το εξεταστικό δοκίμιο αποτελείται από δύο μέρη (Α' και Β'), 1 σελίδα (Α4), τα φύλλα σχεδίασης 1, 2, 3, και 4 (Α3).

Ο/Η κάθε εξεταζόμενος/η να εφοδιαστεί με τα πιο κάτω:

- Το εξεταστικό δοκίμιο
- Ένα έντυπο Α4 (χαρτονάκι) στο οποίο, αφού συμπληρώσει τα στοιχεία του/της, να επισυναφθούν τα τέσσερα φύλλα σχεδίασης Α3.

ΟΔΗΓΙΕΣ

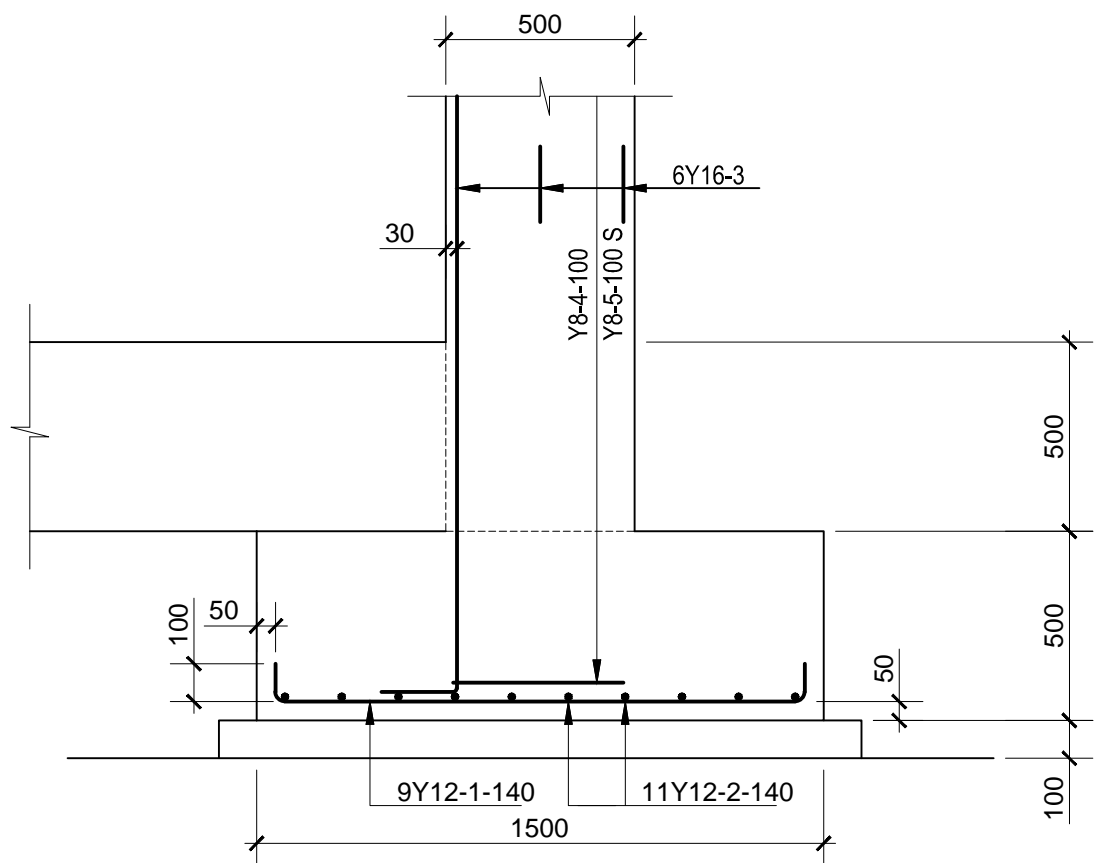
Να λύσετε όλες τις ασκήσεις.

1. Οι ασκήσεις 1 και 2 του Μέρους Α' να λυθούν στο φύλλο σχεδίασης 1.
2. Οι ασκήσεις 3 και 4 του Μέρους Α' να λυθούν στο φύλλο σχεδίασης 2.
3. Η άσκηση 5 του Μέρους Β' να λυθεί στο φύλλο σχεδίασης 3.
4. Η άσκηση 6 του Μέρους Β' να λυθεί στο φύλλο σχεδίασης 4.
5. **Να αναγράψετε τα στοιχεία σας και στα 4 φύλλα σχεδίασης.**
6. Να αναγραφούν τίτλοι όπου χρειάζεται.
7. Να τηρηθούν οι κανόνες καλής σχεδίασης, γραμμογραφίας και γραφής γραμμάτων και αριθμών.
8. Διαστάσεις που δεν αναφέρονται να υπολογισθούν σε συνάρτηση με τις δοσμένες διαστάσεις.
9. Επιτρέπεται η χρήση μη προγραμματιζόμενης υπολογιστικής μηχανής.
10. Επιτρέπεται η χρήση κλιμακόμετρου

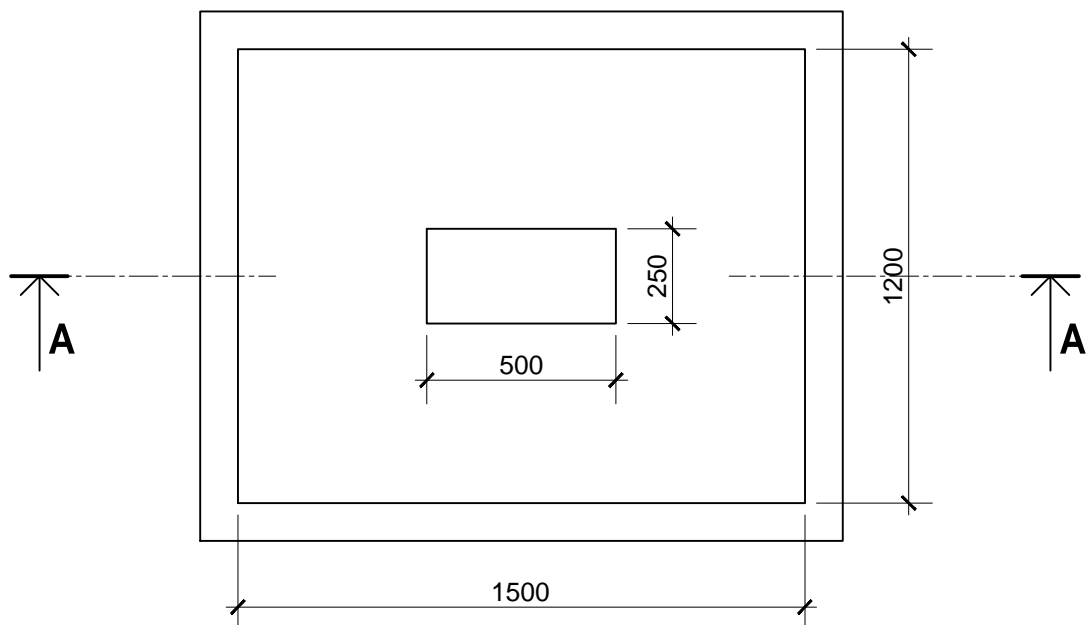
ΑΣΚΗΣΗ 1 - ΜΟΝΑΔΕΣ 10

Δίνεται η τομή A-A του πεδίου Π1 και της κολόνας Κ1, σε κλίμακα 1:20, με τον οπλισμό τους. Να σχεδιάσετε στην κάτοψη τον οπλισμό του πεδίου και της κολόνας και να αναγράψετε τους συμβολισμούς όλων των ράβδων.

Η επικάλυψη οπλισμού είναι: στην κολόνα: 30 mm
στο πέδιλο: 50 mm



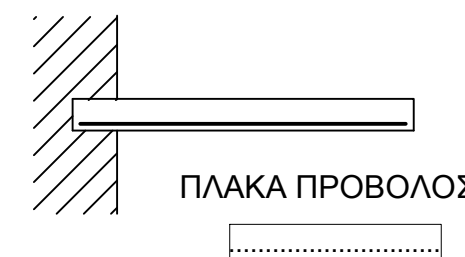
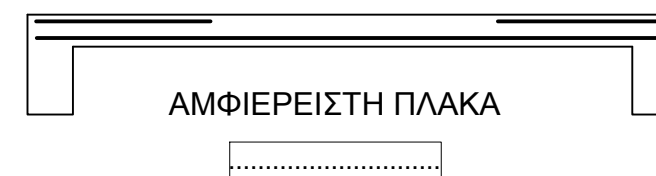
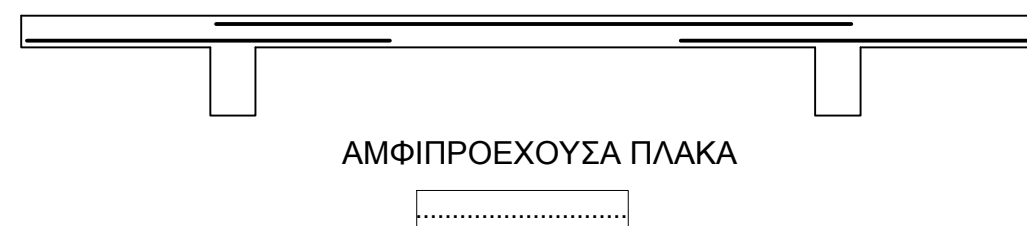
ΤΟΜΗ Α-Α ΠΕΔΙΛΟΥ Π1
ΚΛ. 1:20



ΚΑΤΟΨΗ ΠΕΔΙΛΟΥ Π1
ΚΛ. 1:20

ΑΣΚΗΣΗ 2 - ΜΟΝΑΔΕΣ 10

Δίνεται για τους πιο κάτω τύπους πλακών, πρόταση για τη θέση τοποθέτησης του κύριου οπλισμού. Να γράψετε, στο πλαίσιο κάτω από την ονομασία της κάθε πλάκας, **ΟΡΘΟ** ή **ΛΑΘΟΣ**.



ΕΠΩΝΥΜΟ

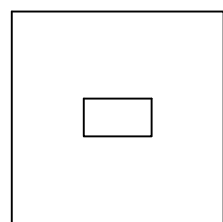
ΟΝΟΜΑ

ΟΝ. ΠΑΤΕΡΑ

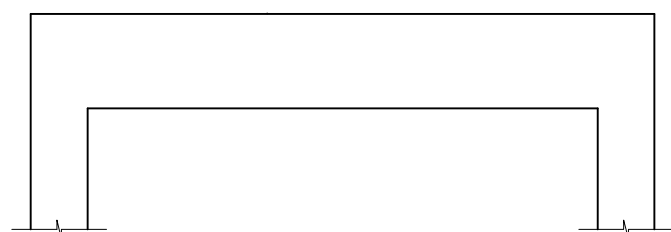
ΚΩΔΙΚΟΣ ΕΞΕΤΑΖΟΜΕΝΟΥ

ΑΣΚΗΣΗ 3 - ΜΟΝΑΔΕΣ 10

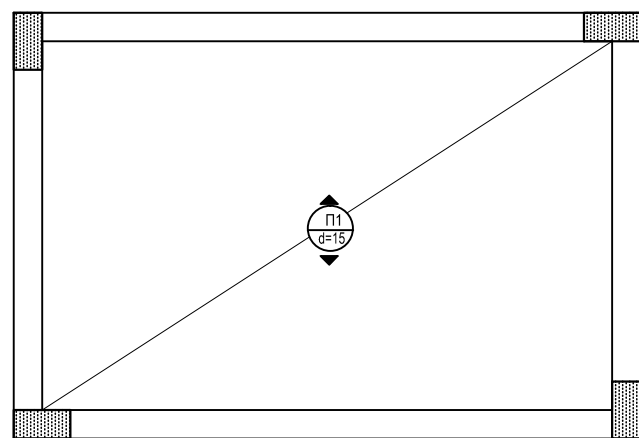
Δίνονται τέσσερα δομικά στοιχεία (α, β, γ και δ). Να αναγράψετε στον πίνακα πιο κάτω, το δομικό στοιχείο που αντιστοιχεί στην περιγραφή του συμβολισμού του οπλισμού του.



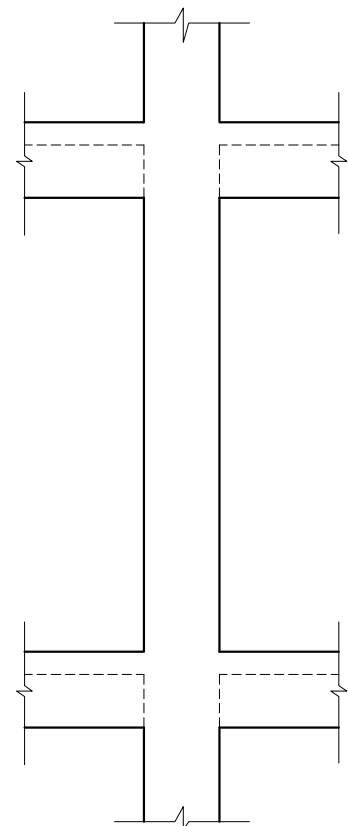
Κάτοψη πεδίου (α)



Κατά μήκος τομή δοκού (β)



Κάτοψη πλάκας (γ)

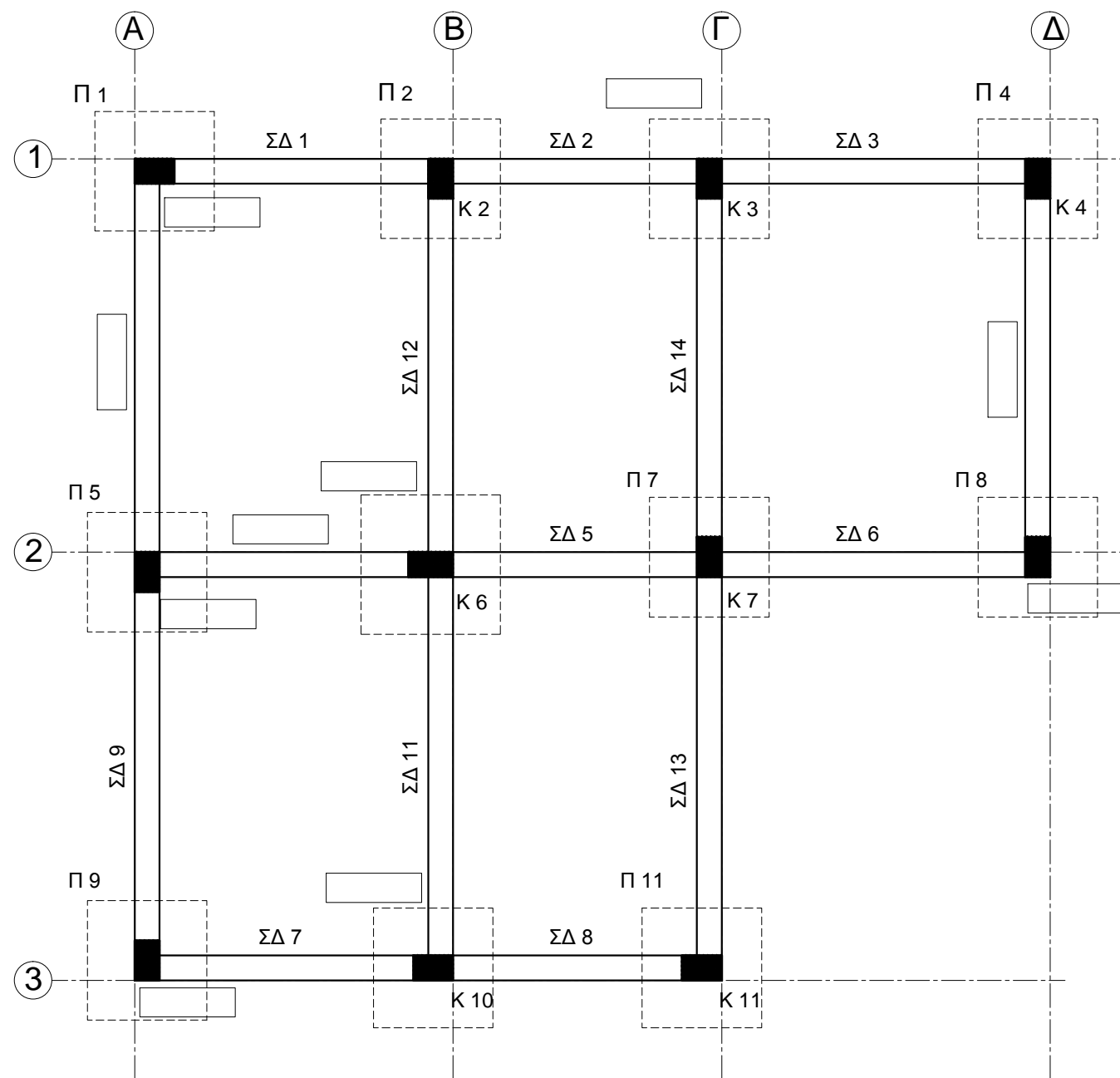


Κατακόρυφη τομή κολόνας (δ)

A/A	ΣΥΜΒΟΛΙΣΜΟΣ ΟΠΛΙΣΜΟΥ	ΔΟΜΙΚΟ ΣΤΟΙΧΕΙΟ
1	8 Υ 20 - 3	
2	10 Υ 12 - 2 - 125 - EW	
3	12 Υ 10 - 1 - 300 B	
4	2 Υ 16 - 4 και 2 Υ 14 - 5 κάτω	

ΑΣΚΗΣΗ 4 - ΜΟΝΑΔΕΣ 10

Δίνεται η κάτοψη ξυλότυπου θεμελίωσης, στην οποία λείπουν κάποια στοιχεία. Να συμπληρώσετε, στα δέκα (10) κενά πλαίσια την ορθή αρίθμηση των δομικών στοιχείων (πέδιλα, κολόνες και συνδετήριες δοκοί), τηρώντας τους κανόνες σωστής αρίθμησης.



ΚΑΤΟΨΗ ΞΥΛΟΤΥΠΟΥ ΘΕΜΕΛΙΩΣΗΣ

ΕΠΩΝΥΜΟ

ΟΝΟΜΑ

ΟΝ. ΠΑΤΕΡΑ

ΚΩΔΙΚΟΣ ΕΞΕΤΑΖΟΜΕΝΟΥ

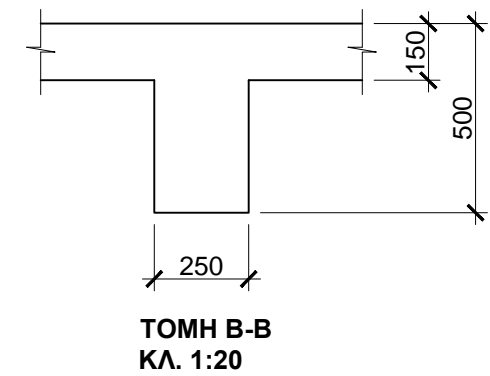
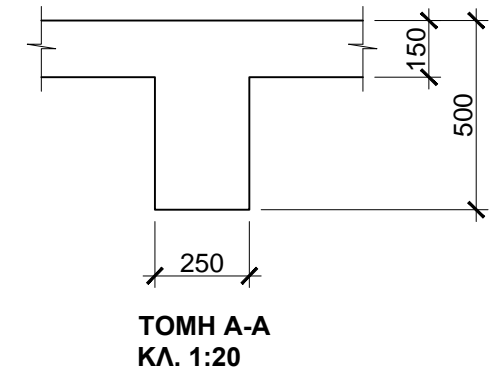
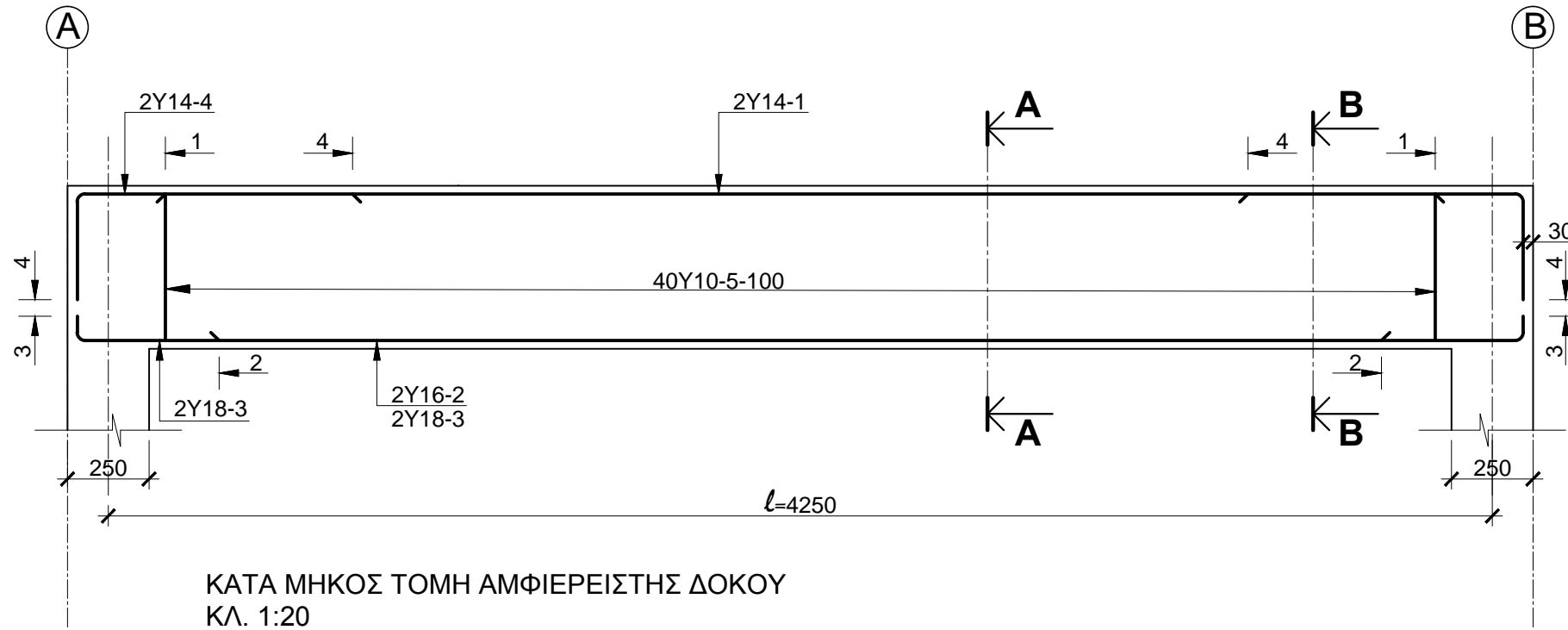
ΑΣΚΗΣΗ 5 - ΜΟΝΑΔΕΣ 30

Δίνεται σε κλίμακα 1:20, η κατά μήκος τομή αμφιέριστης δοκού με τον οπλισμό της.

(α) Να σχεδιάσετε σε κλίμακα 1:20, στο χώρο κάτω από την κατά μήκος τομή της δοκού, το ανάπτυγμα του διαμήκη οπλισμού της και να αναγράψετε τους συμβολισμούς των ράβδων του οπλισμού. (Μονάδες 15)

(β) Να σχεδιάσετε στις κατά πλάτος τομές Α-Α και Β-Β, τον οπλισμό της αμφιέριστης δοκού και να αναγράψετε τους αριθμούς αναφοράς των ράβδων, σύμφωνα με τις πληροφορίες που δίνονται στην κατά μήκος τομή της δοκού.

(Όλες οι διαστάσεις δίνονται σε mm). (Μονάδες 15)



ΕΠΩΝΥΜΟ

ΟΝΟΜΑ

ΟΝ. ΠΑΤΕΡΑ

ΚΩΔΙΚΟΣ ΕΞΕΤΑΖΟΜΕΝΟΥ

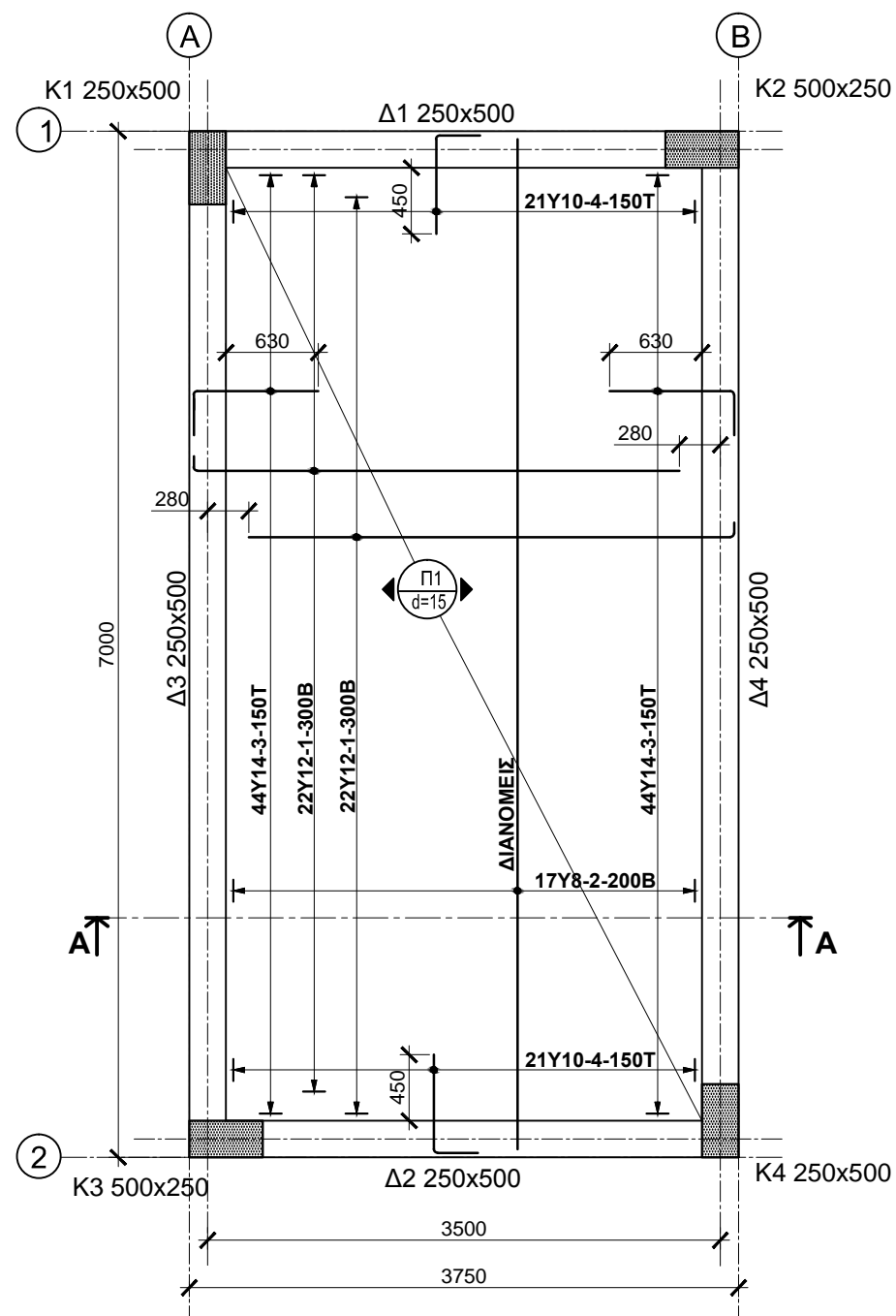
ΑΣΚΗΣΗ 6 - ΜΟΝΑΔΕΣ 30

Δίνεται σε κλίμακα 1:50, η κάτοψη του ξυλότυπου αμφιερειστης πλάκας με τον οπλισμό της.

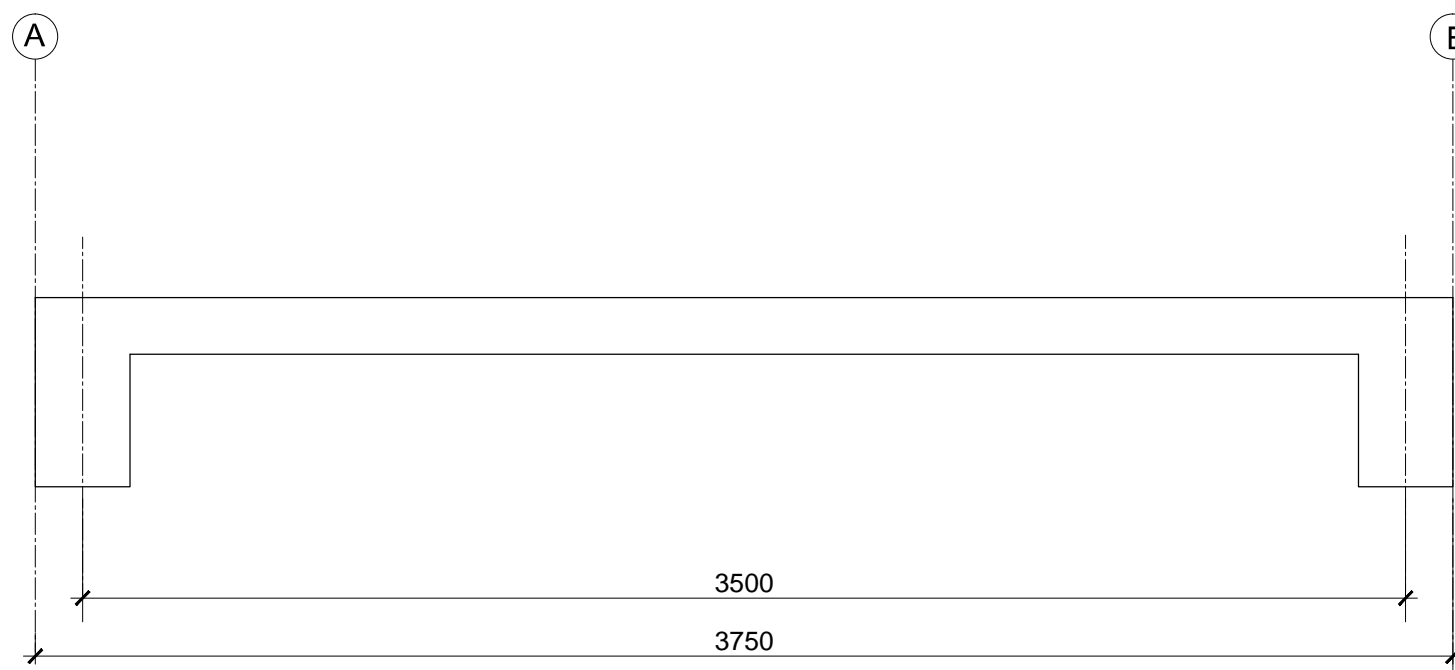
- Να σχεδιάσετε σε κλίμακα **1:20**, στην τομή Α-Α, τον οπλισμό της πλάκας και να αναγράψετε τους συμβολισμούς του οπλισμού σε όλες τις ράβδους. (Μονάδες 25)
- Να αναγράψετε στην τομή, τα μήκη αποκοπής των ράβδων οπλισμού, σύμφωνα με τις πληροφορίες που σας δίνονται στην κάτοψη του ξυλότυπου. (Μονάδες 5)

Σημειώσεις:

- Η επικάλυψη του οπλισμού είναι 20 mm.
- Όλες οι διαστάσεις είναι σε mm.



ΚΑΤΟΨΗ ΞΥΛΟΤΥΠΟΥ ΑΜΦΙΕΡΕΙΣΤΗΣ ΠΛΑΚΑΣ
ΚΛ. 1:50



ΤΟΜΗ Α-Α ΑΜΦΙΕΡΕΙΣΤΗΣ ΠΛΑΚΑΣ
ΚΛ. 1:20

ΕΠΩΝΥΜΟ

ΟΝΟΜΑ

ΟΝ. ΠΑΤΕΡΑ

ΚΩΔΙΚΟΣ ΕΞΕΤΑΖΟΜΕΝΟΥ