

**ΥΠΟΥΡΓΕΙΟ ΠΑΙΔΕΙΑΣ ΚΑΙ ΠΟΛΙΤΙΣΜΟΥ
ΔΙΕΥΘΥΝΣΗ ΑΝΩΤΕΡΗΣ ΚΑΙ ΑΝΩΤΑΤΗΣ ΕΚΠΑΙΔΕΥΣΗΣ
ΥΠΗΡΕΣΙΑ ΕΞΕΤΑΣΕΩΝ**

ΠΑΓΚΥΠΡΙΕΣ ΕΞΕΤΑΣΕΙΣ 2015

ΣΧΕΔΙΟ ΕΙΔΙΚΟΤΗΤΑΣ ΠΡΑΚΤΙΚΗΣ ΚΑΤΕΥΘΥΝΣΗΣ (355)

Μάθημα: ΣΧΕΔΙΟ ΕΠΙΠΛΟΥ ΚΑΙ ΞΥΛΟΥΡΓΙΚΩΝ ΚΑΤΑΣΚΕΥΩΝ

Ημερομηνία και ώρα εξέτασης: Παρασκευή, 29 Μαΐου 2015

08:00 – 10:30

ΤΟ ΕΞΕΤΑΣΤΙΚΟ ΔΟΚΙΜΙΟ ΑΠΟΤΕΛΕΙΤΑΙ ΑΠΟ ΕΠΤΑ (7) ΣΕΛΙΔΕΣ

Ο/Η κάθε εξεταζόμενος/η θα εφοδιαστεί με τα πιο κάτω:

- Το Έντυπο (A3) στο οποίο θα συμπληρώσει τα στοιχεία του/της
- Το εξεταστικό δοκίμιο (A4)
- Το Φύλλο Απαντήσεων (A3) Αριθμός 1
- Το Φύλλο Απαντήσεων (A3) Αριθμός 2
- Το Φύλλο Απαντήσεων (A3) Αριθμός 3
- Το Φύλλο Απαντήσεων (A3) Αριθμός 4

ΟΔΗΓΙΕΣ:

1. Να απαντήσετε σε όλες τις ερωτήσεις.
2. Το ΜΕΡΟΣ Α αποτελείται από πέντε (5) ερωτήσεις και κάθε ορθή απάντηση βαθμολογείται με οκτώ (8) μονάδες.
3. Το ΜΕΡΟΣ Β αποτελείται από τρεις (3) ερωτήσεις και κάθε ορθή απάντηση βαθμολογείται με είκοσι (20) μονάδες.
4. Όλες οι απαντήσεις/σχέδια να δοθούν στα τέσσερα (4) Φύλλα Απαντήσεων A3 τα οποία θα επιστραφούν.
5. Να συμπληρώσετε τα προσωπικά σας στοιχεία και στα τέσσερα (4) Φύλλα Απαντήσεων A3, με στυλό (πέννα) μπλε χρώματος.
6. Όλες οι απαντήσεις να γίνουν με μολύβι.
7. Στα φύλλα απαντήσεων η διάταξη της εργασίας, η γραφή των σημειώσεων και η καθαρότητα λαμβάνονται υπόψη κατά τη βαθμολογία.
8. Επιτρέπεται η χρήση μη προγραμματισμένης υπολογιστικής μηχανής.
9. Απαγορεύεται η χρήση διορθωτικού υγρού.

Μέρος Α΄: Αποτελείται από 5 ερωτήσεις (ασκήσεις).

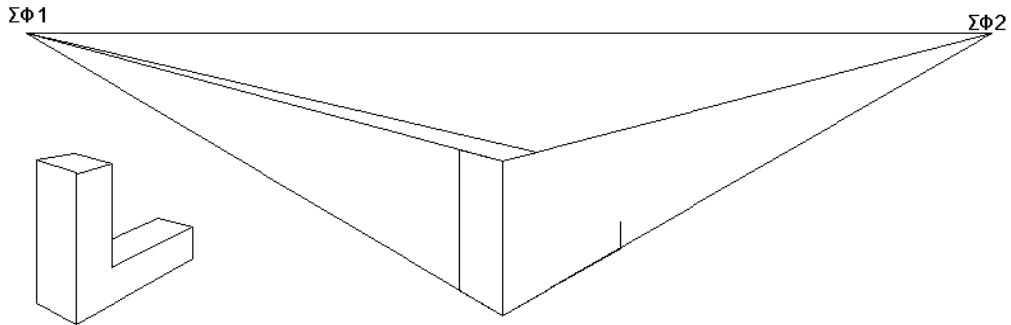
Να απαντήσετε (λύσετε) και τις πέντε (5) ερωτήσεις (ασκήσεις).

Η κάθε ερώτηση (άσκηση) βαθμολογείται με οκτώ (8) μονάδες.

Όλες οι απαντήσεις του Μέρους Α να δοθούν στο Φύλλο Απαντήσεων Αρ. 1.

1. Ακολουθεί ημιτελές προοπτικό σχέδιο του Στερεού Αρ.1 με δύο σημεία φυγής (Σχέδιο Αρ. 1).

Στο Φύλλο Απαντήσεων Αριθμός 1 να ολοκληρώσετε, με όργανα σχεδίασης, το προοπτικό σχέδιο.



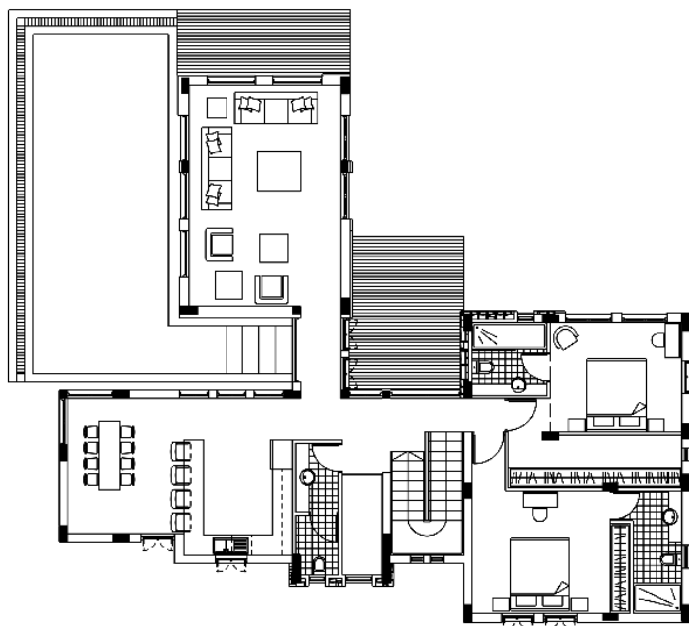
Στερεό Αρ. 1

Σχέδιο Αρ. 1

(Μονάδες 8)

2. Πιο κάτω ακολουθεί κάτοψη αρχιτεκτονικού σχεδίου (Σχέδιο Αρ. 2) με διάφορα είδη κινητών επίπλων.

Στο Φύλλο Απαντήσεων Αριθμός 1, να συμπληρώσετε τον πίνακα με οκτώ (8) είδη κινητών επίπλων που υπάρχουν στη κάτοψη.

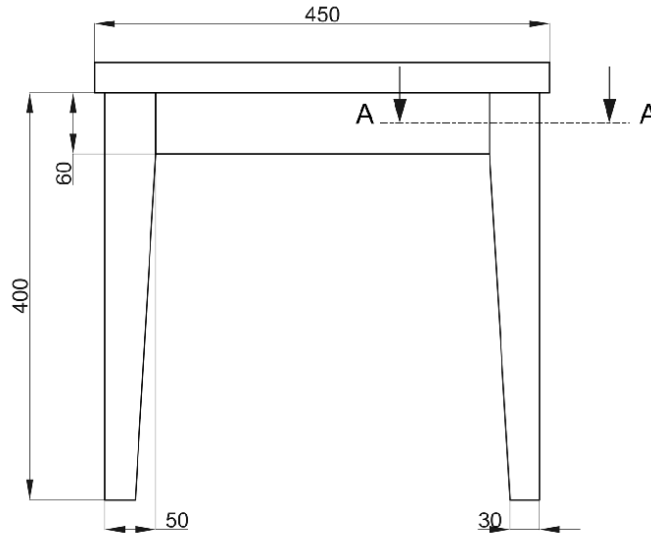


Σχέδιο Αρ. 2

(Μονάδες 8)

3. Στο σχέδιο (Σχέδιο Αρ. 3), παρουσιάζεται τετράγωνο τραπεζάκι κατασκευασμένο με ατόφια ξυλεία. Για την κατασκευή του χρησιμοποιήθηκαν συνδέσεις μόρσου με σκαλί.

Στο Φύλλο Απαντήσεων Αριθμός 1 να σχεδιάσετε με ελεύθερο χέρι και ορθές αναλογίες την τομή A - A του ποδιού με τις τραβέρσες του, χωρίς την χρήση κλίμακας.



Σχέδιο Αρ. 3

(Μονάδες 8)

4. Στο πιο κάτω (Σχέδιο Αρ. 4), παρουσιάζεται γραφείο και καρέκλα γραφείου για χρήση από εργαζόμενους ενήλικες.

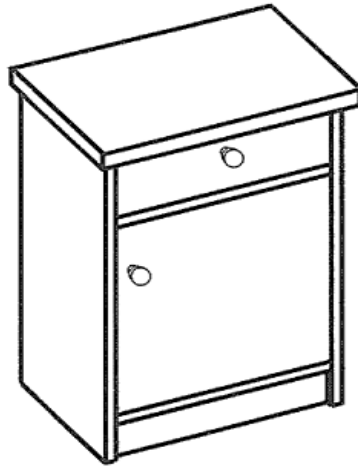
Με βάση τα εργονομικά δεδομένα, στο Φύλλο Απαντήσεων Αριθμός 1, να τοποθετήσετε με ελεύθερο χέρι, το ύψος του γραφείου και την απόσταση του καθίσματος από το καπάκι του γραφείου.



Σχέδιο Αρ. 4

(Μονάδες 8)

5. Στο πιο κάτω σχέδιο (Σχέδιο Αρ. 5) παρουσιάζεται απλό κομοδίνο κατασκευασμένο από τεχνητή ξυλεία.



Σχέδιο Αρ. 5

Να γράψετε στο Φύλλο Απαντήσεων Αριθμός 1:

- I. Δύο (2) είδη τεχνητής ξυλείας που μπορούν να χρησιμοποιηθούν για την κατασκευή του.

(Μονάδες 4)

- II. Δύο (2) είδη συνδέσεων που μπορούν να χρησιμοποιηθούν για την κατασκευή του.

(Μονάδες 4)

(Σύνολο Μονάδων 8)

ΤΕΛΟΣ ΜΕΡΟΥΣ Α΄
ΑΚΟΛΟΥΘΕΙ ΤΟ ΜΕΡΟΣ Β΄

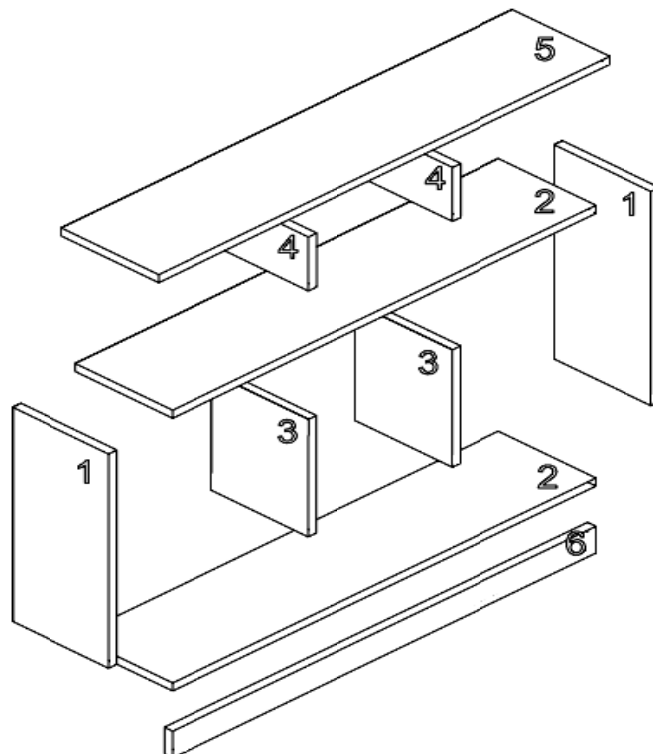
Μέρος Β΄: Αποτελείται από τρεις (3) ερωτήσεις (ασκήσεις).

Να απαντήσετε (λύσετε) και τις τρεις (3) ερωτήσεις (ασκήσεις).

Η κάθε ερώτηση (άσκηση) βαθμολογείται με 20 μονάδες.

- 6.** Σας δίνονται αποσυναρμολογημένα, σε διάταξη και σε ισομετρική προβολή, τα τεμάχια ενός επίπλου (**Σχέδιο Αρ. 6**). Το έπιπλο αυτό είναι κατασκευασμένο από τεχνητή ξυλεία.

Με τη βοήθεια του Καταλόγου Υλικών, που δίνεται πιο κάτω, να σχεδιάσετε με όργανα σχεδίασης στο Φύλλο Απαντήσεων Αριθμός 2, την Ορθογραφική Προβολή του επίπλου (πρόσοψη, πλάγια όψη και κάτοψη), σε κλίμακα 1:10 και να τοποθετήσετε τέσσερις (4) βασικές διαστάσεις.



Σχέδιο Αρ. 6

Κατάλογος Υλικών					
Αρίθμηση Τεμαχίων	Τεμάχιο	Ποσότητα	Μήκος	Πλάτος	Πάχος
1	Πλαϊνά	2	830	350	30
2	Πατοί	2	1530	350	30
3	Κάτω στύλοι	2	470	350	30
4	Πάνω στύλοι	2	200	350	30
5	Καπάκι	1	1630	350	30
6	Βάση	1	1530	100	30

Όλες οι διαστάσεις του Καταλόγου Υλικών είναι σε χιλιοστά.

Όσες διαστάσεις και άλλα στοιχεία δεν δίνονται στο σχέδιο, αφήνονται στη δική σας κρίση.

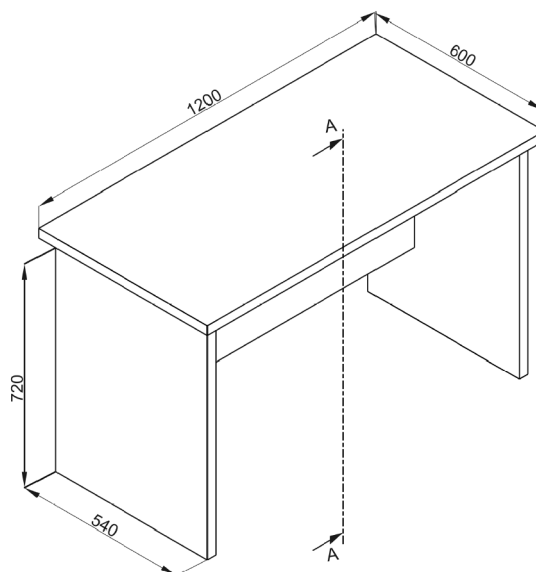
Τα κριτήρια αξιολόγησης για τη βαθμολόγηση του σχεδίου που θα σχεδιάσετε είναι:

- Ορθότητα σχεδίασης (Μονάδες 12)
- Ορθότητα Διαστάσεων (Μονάδες 4)
- Γενική παρουσίαση σχεδίου (τοποθέτηση, καθαρότητα κλπ) (Μονάδες 4)

(Σύνολο Μονάδων 20)

7. Στα πιο κάτω σχέδια (**Σχέδιο Αρ. 7**) παρουσιάζεται απλό γραφείο το οποίο είναι κατασκευασμένο από MDF πάχους 30χιλ.

Να σχεδιάσετε με όργανα σχεδίασης στο Φύλλο Απαντήσεων Αριθμός 3, την τομή Α - Α σε κλίμακα 1:10.



Σχέδιο Αρ. 7

Όσες διαστάσεις και άλλα στοιχεία δεν δίνονται στο σχέδιο, αφήνονται στη δική σας κρίση.

Τα κριτήρια αξιολόγησης για τη βαθμολόγηση του σχεδίου που θα σχεδιάσετε είναι:

- Ορθότητα σχεδίασης (Μονάδες 16)
- Γενική παρουσίαση σχεδίου (τοποθέτηση, καθαρότητα κλπ) (Μονάδες 4)

(Σύνολο Μονάδων 20)

8. Πιο κάτω παρουσιάζεται ισομετρική προβολή επίπλου τηλεόρασης (Σχέδιο Αρ. 8) κατασκευασμένο από τεχνητή ξυλεία.

Στο Φύλλο Απαντήσεων Αριθμός 4 να:

- I. Σχεδιάσετε με όργανα σχεδίασης το έπιπλο σε Πλάγια Προβολή και σε κλίμακα 1:10.

(μονάδες 12)

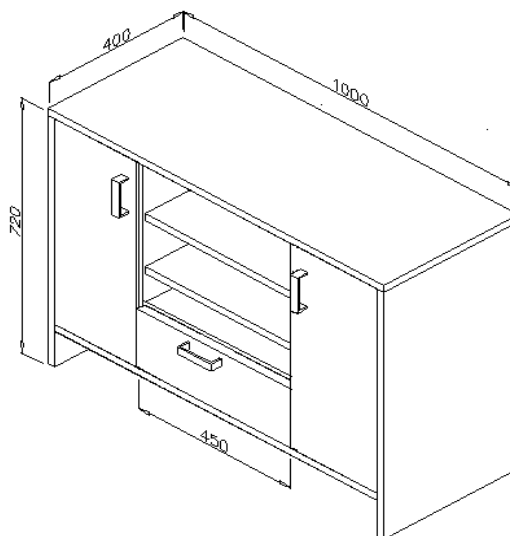
- II. Τοποθετήσετε 4 βασικές διαστάσεις.

(μονάδες 4)

- III. Ονομάσετε μια σύνδεση η οποία μπορεί να χρησιμοποιηθεί στην κατασκευή του.

(μονάδες 4)

(Σύνολο Μονάδων 20)



Σχέδιο Αρ. 8

Όσες διαστάσεις και άλλα στοιχεία δεν δίνονται στο σχέδιο, αφήνονται στη δική σας κρίση.

- ΤΕΛΟΣ ΤΟΥ ΕΞΕΤΑΣΤΙΚΟΥ ΔΟΚΙΜΙΟΥ -