

**ΥΠΟΥΡΓΕΙΟ ΠΑΙΔΕΙΑΣ ΚΑΙ ΠΟΛΙΤΙΣΜΟΥ**  
**ΔΙΕΥΘΥΝΣΗ ΑΝΩΤΕΡΗΣ ΚΑΙ ΑΝΩΤΑΤΗΣ ΕΚΠΑΙΔΕΥΣΗΣ**  
**ΥΠΗΡΕΣΙΑ ΕΞΕΤΑΣΕΩΝ**

**ΠΑΓΚΥΠΡΙΕΣ ΕΞΕΤΑΣΕΙΣ 2016**

**ΤΕΧΝΟΛΟΓΙΑ (ΙΙ) ΘΕΩΡΗΤΙΚΗΣ ΚΑΤΕΥΘΥΝΣΗΣ**

**ΜΑΘΗΜΑ** : ΜΕΤΡΗΣΕΙΣ ΠΟΣΟΤΗΤΩΝ (156)

**ΗΜΕΡΟΜΗΝΙΑ** : ΠΕΜΠΤΗ, 02 ΙΟΥΝΙΟΥ 2016

**ΩΡΑ** : 8:00 – 10:30

**Επιτρεπόμενη διάρκεια γραπτού 2,5 ώρες (150 λεπτά)**

**Το εξεταστικό δοκίμιο αποτελείται από 3 μέρη (Α΄, Β΄ και Γ΄), 18 σελίδες και το Παράρτημα (σελίδες 7).**

Ο/Η κάθε εξεταζόμενος/η να εφοδιαστεί με τα πιο κάτω:

- Το εξεταστικό δοκίμιο
- Το Παράρτημα με τα σχέδια οικοδομής

**ΟΔΗΓΙΕΣ:**

**ΝΑ ΑΠΑΝΤΗΣΕΤΕ ΣΕ ΟΛΕΣ ΤΙΣ ΕΡΩΤΗΣΕΙΣ**

1. Όλες οι ερωτήσεις να απαντηθούν στο εξεταστικό δοκίμιο. Σε περίπτωση που θα χρειαστεί περισσότερος χώρος για τις απαντήσεις, να χρησιμοποιηθούν τα επιπρόσθετα δελτία αναφοράς (σελίδες 16, 17 και 18).
2. Επιτρέπεται η χρήση μη προγραμματιζόμενης υπολογιστικής μηχανής.
3. Το Παράρτημα **δεν επιστρέφεται**.

**ΜΕΡΟΣ Α΄: Αποτελείται από 12 ερωτήσεις**

**Κάθε ερώτηση βαθμολογείται με 4 μονάδες.**

1. Να εξηγήσετε τι είναι το Συμβόλαιο Εργολαβίας και να αναφέρετε τα δύο κύρια έγγραφα που περιλαμβάνει.

.....  
.....  
.....  
.....  
.....  
.....

2. Σε κάποιες επιμέρους εργασίες υπάρχουν και πιθανές φθορές υλικών. Να αναφέρετε πώς καλύπτεται το κόστος των φθορών αυτών.

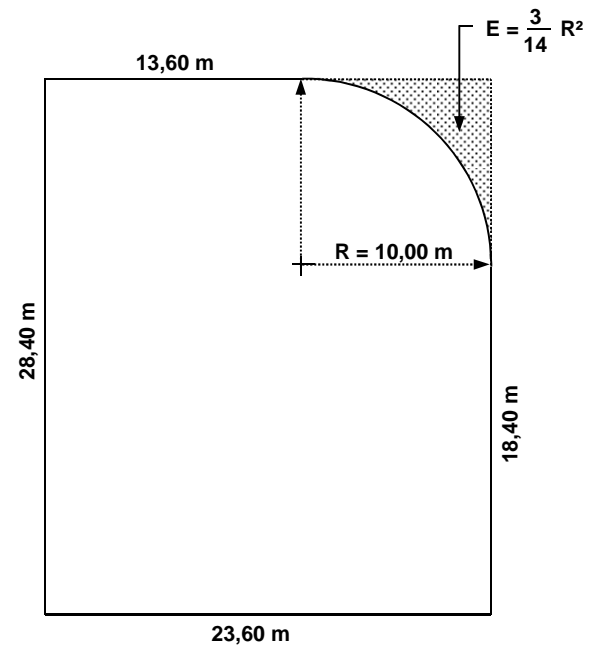
.....  
.....  
.....  
.....  
.....  
.....

3. Να εξηγήσετε τι είναι η περίοδος ευθύνης εργολάβου και ποιες είναι οι ευθύνες του εργολάβου κατά την περίοδο αυτή.

.....  
.....  
.....  
.....  
.....  
.....

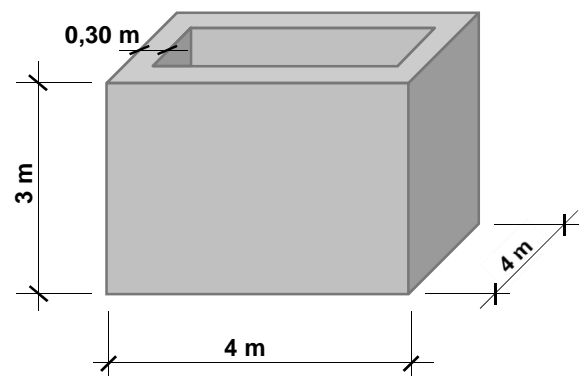
4. Να καταχωρίσετε στο δελτίο αναφοράς τις διαστάσεις με τις σχετικές περιγραφές για τη μέτρηση της επιφανειακής εκσκαφής, μέσου βάθους 15 cm, του οικοπέδου που δίνεται στο πιο κάτω σχέδιο.

|  |
|--|
|  |
|  |
|  |
|  |



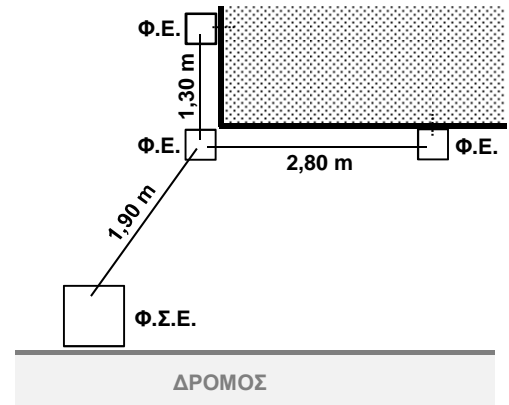
5. Να καταχωρίσετε στο δελτίο αναφοράς τις διαστάσεις με τις σχετικές περιγραφές για τη μέτρηση του σκυροδέματος κατηγορίας C 30/35 του τοιχώματος νεπόζιτου νερού, τετραγωνικής κάτοψης, με εξωτερικές διαστάσεις 4,00 x 4,00 m, ύψος 3 m και πάχος τοιχώματος 30 cm, σύμφωνα με το πιο κάτω σχέδιο.

|  |
|--|
|  |
|  |
|  |
|  |



6. Να καταχωρίσετε στο δελτίο αναφοράς τις διαστάσεις με τις σχετικές περιγραφές για τη μέτρηση της τμηματικής εργασίας «Αποχετεύσεις», σύμφωνα με το πιο κάτω σχέδιο και πληροφορίες.

|  |
|--|
|  |
|  |
|  |
|  |



**Φ.Ε.** Φρεάτιο ελέγχου διαστάσεων 40x40 cm από οπλισμένο σκυρόδεμα

**Φ.Σ.Ε.** Φρεάτιο σύνδεσης - επιθεώρησης διαστάσεων 80x80 cm και βάθους 120 cm από οπλισμένο σκυρόδεμα με μαντεμένιο καπάκι διαστάσεων 40x60 cm

Σωληνώσεις αποχετεύσεων με πλαστικές σωλήνες διαμέτρου 100 mm

7. Να υπολογίσετε, κατά προσέγγιση, με τη μέθοδο των συντελεστών, την ποσότητα και το κόστος των τμηματικών εργασιών του ξυλότυπου και του οπλισμού, οικοδομής με συνολικό εμβαδόν 680 m<sup>2</sup>, με βάση τα πιο κάτω δεδομένα.

|                                  |                                    |
|----------------------------------|------------------------------------|
| Εμπειρικός συντελεστής ξυλότυπου | 4,5 m <sup>2</sup> /m <sup>2</sup> |
| Εμπειρικός συντελεστής οπλισμού  | 120 kg/m <sup>2</sup>              |
| Τιμή ξυλότυπου                   | € 15,00/m <sup>2</sup>             |
| Τιμή οπλισμού                    | € 0,80/kg                          |

.....

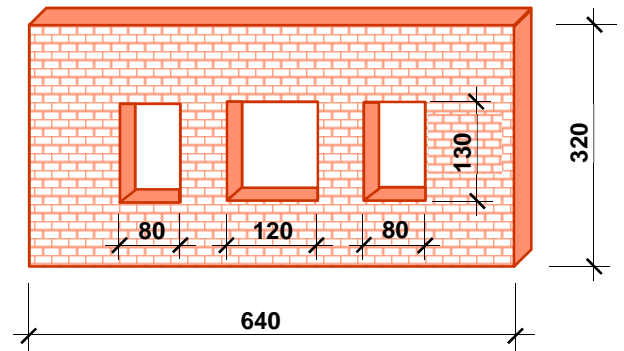
.....

.....

.....

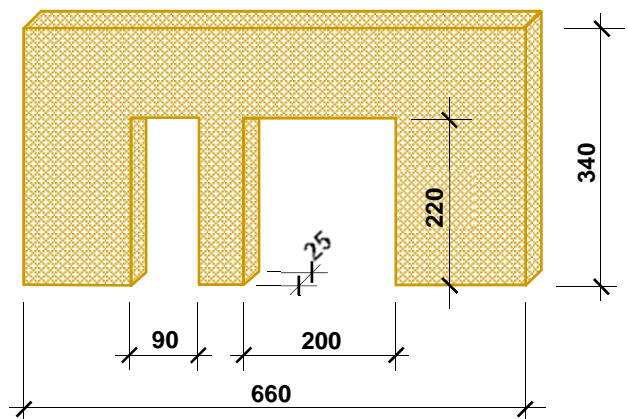
8. Να καταχωρίσετε στο δελτίο αναφοράς τις διαστάσεις με τις σχετικές περιγραφές για τη μέτρηση της τοιχοποιίας πάχους 25 cm, με τούβλα διαστάσεων 30 x 25 x 10 cm και τσιμεντοκονίαμα 1 : 4, σύμφωνα με το πιο κάτω σχέδιο.

|  |
|--|
|  |
|  |
|  |
|  |



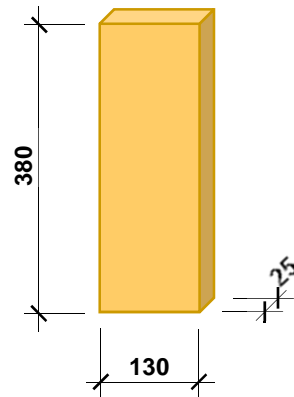
9. Να καταχωρίσετε στο δελτίο αναφοράς τις διαστάσεις με τις σχετικές περιγραφές για τη μέτρηση του εξωτερικού επιχρίσματος 3 χέρια, για επιφάνειες που δεν υπερβαίνουν τα 30 cm πλάτος (περιμετρικά των κουφωμάτων), με βάση το πιο κάτω σχέδιο.

|  |
|--|
|  |
|  |
|  |
|  |



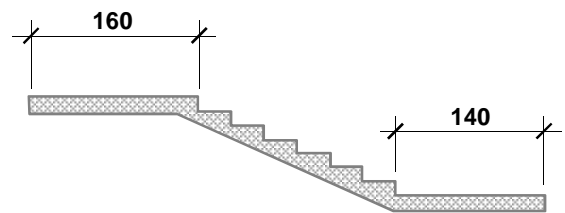
10. Να καταχωρίσετε στο δελτίο αναφοράς τις διαστάσεις με τις σχετικές περιγραφές για τη μέτρηση της επένδυσης σε όλες τις πλευρές της κολόνας, με βάση το πιο κάτω σχέδιο. Η επένδυση θα γίνει με πέτρα αγοραστικής αξίας € 35,00/m<sup>2</sup> και η τοποθέτηση με ειδική γόμα.

|  |  |  |  |  |
|--|--|--|--|--|
|  |  |  |  |  |
|--|--|--|--|--|



11. Να καταχωρίσετε στο δελτίο αναφοράς τις διαστάσεις με τις σχετικές περιγραφές για τη μέτρηση του ξυλότυπου (συνηθισμένου) των σκαλοπατιών και των πλατυσκάλων της κλίμακας, με βάση το πιο κάτω σχέδιο.

|  |  |  |  |  |
|--|--|--|--|--|
|  |  |  |  |  |
|--|--|--|--|--|



**Ύψος σκαλιών 17,5 cm**

**Το πλάτος της κλίμακας είναι 1,10 m.**

12. Να μεταφέρετε στο πιο κάτω δελτίο ποσοτήτων τις ποσότητες του σπλισμού με βάση το δελτίο αναφοράς που δίνεται. Κατά τη μεταφορά του σπλισμού να χρησιμοποιήσετε τον πίνακα (με το βάρος του σπλισμού ανά m) που επισυνάπτεται στο Παράρτημα (Σχέδιο 6).

**Σπλισμός γενικά στριφτός, χάλυβας υψηλής αντοχής με όριο διαρροής 500 N/mm<sup>2</sup> (S 500)**

|      |       |       |                    |     |      |        |                        |                  |           |
|------|-------|-------|--------------------|-----|------|--------|------------------------|------------------|-----------|
| 3/   | 24,00 |       | Υ12 πάνω στις δοκ. | 94/ | 1,40 | 131,60 | Υ8 για συνδ. στις δοκ. | 2/0,25           | 0,50      |
|      |       | 72,00 |                    |     |      |        |                        | 2/0,50           | 1,00      |
| 3/2/ | 4,00  |       | Υ12 για σπλ. στηρ. | 94/ | 1,40 | 131,60 | Υ8 για συνδ. στις δοκ. |                  | 1,50      |
|      |       | 24,00 |                    |     |      |        |                        | μηκ. συνδ.       | 1,40      |
| 3/   | 26,00 |       | Υ14 κάτω στις δοκ. | 94/ | 1,40 | 131,60 | Υ8 για συνδ. στις δοκ. | αρ. συνδ. 18,00) | 0,20      |
|      |       | 78,00 |                    |     |      |        |                        | 90 + 4 =         | <u>94</u> |

| A/A                         | ΠΕΡΙΓΡΑΦΗ | Ποσότητα | Μονάδα | Τιμή/Μον. | €        |
|-----------------------------|-----------|----------|--------|-----------|----------|
|                             |           |          |        |           |          |
| <b>ΜΕΤΑΦΕΡΕΤΑΙ ΣΤ</b> ..... |           |          |        |           | <b>€</b> |

**ΤΕΛΟΣ ΜΕΡΟΥΣ Α΄  
ΑΚΟΛΟΥΘΕΙ ΤΟ ΜΕΡΟΣ Β΄**

**ΜΕΡΟΣ Β΄: Αποτελείται από 4 ερωτήσεις**

Κάθε ερώτηση βαθμολογείται με 8 μονάδες.

13. Να υπολογίσετε το ποσό που πρέπει να πληρώσει ο ιδιοκτήτης στον εργολάβο για ένα ενδιάμεσο πιστοποιητικό πληρωμής, αν η αξία της εκτελεσθείσας εργασίας μέχρι τις 27/05/2016 είναι € 185000, τα υλικά επί τόπου € 6000, οι προηγούμενες πιστοποιήσεις € 142000 και το ποσοστό ορίου κράτησης 5% του ποσού του Συμβολαίου.

**ΠΙΣΤΟΠΟΙΗΤΙΚΟ ΠΛΗΡΩΜΗΣ ΑΡ. 10**

**ΠΡΟΣ:** **ΑΝΤΡΕΑ ΔΗΜΗΤΡΙΟΥ**  
**ΗΜΕΡΟΜΗΝΙΑ ΣΥΜΒΟΛΑΙΟΥ:** **01/08/2015 – 30/11/2016**  
**ΟΝΟΜΑ ΕΡΓΟΛΑΒΟΥ:** **ΚΩΣΤΑΣ ΙΑΚΩΒΟΥ**

**ΠΟΣΟ ΣΥΜΒΟΛΑΙΟΥ:** **€ 350000**  
**ΠΡΟΚΑΤΑΒΟΛΗ:** **€ 35000**

Αξία εκτελεσθείσας εργασίας .....  
Υλικά επί τόπου .....  
Σύνολο .....

Κρατήσεις προκαταβολής 10% .....  
Υπόλοιπο .....

Κρατήσεις Συμβολαίου 10% .....  
(μέχρι max. 5% του ποσού του Συμβ.)  
Υπόλοιπο .....

Προηγούμενες πιστοποιήσεις .....

**ΠΟΣΟ ΠΛΗΡΩΜΗΣ** .....

**ΦΠΑ 19%** .....

**ΤΕΛΙΚΟ ΠΟΣΟ ΠΛΗΡΩΜΗΣ** .....



Στο Παράρτημα δίνεται σειρά σχεδίων της οικοδομής του Αντρέα Δημητρίου (αρ. σχεδίων 1 - 6) όπου θα βρείτε όλες τις πληροφορίες για τη μέτρηση των εργασιών που ζητούνται στις υπόλοιπες ερωτήσεις του Μέρους Β και στις ερωτήσεις του Μέρους Γ.

14. Με βάση τα σχέδια της οικοδομής του Παραρτήματος, να καταχωρίσετε στο πιο κάτω δελτίο αναφοράς τις διαστάσεις με τις σχετικές περιγραφές για τη μέτρηση:

α) του ξυλότυπου (συνηθισμένου) των κολονών

β) του ξυλότυπου (συνηθισμένου) των δοκών πλάκας οροφής.

|  |  |  |  |  |  |  |  |
|--|--|--|--|--|--|--|--|
|  |  |  |  |  |  |  |  |
|--|--|--|--|--|--|--|--|

15. Με βάση τα σχέδια της οικοδομής του Παραρτήματος, να καταχωρίσετε στο πιο κάτω δελτίο αναφοράς τις διαστάσεις με τις σχετικές περιγραφές για τη μέτρηση:

α) του υποστρώματος δαπέδου από σκυρόδεμα κατηγορίας C 20/25, πάχους 13 cm

β) του δαπέδου από κεραμικά πλακάκια αγοραστικής αξίας € 35,00/m<sup>2</sup>

γ) της κεραμικής τσεκουλαδούρας αγοραστικής αξίας € 5,00/m

**στο χώρο του σαλονιού, της τραπεζαρίας και της κουζίνας.**

***Σημείωση: Το υπόστρωμα δαπέδου, το δάπεδο και η τσεκουλαδούρα συνεχίζονται και κάτω από τους πάγκους της κουζίνας.***

|  |  |  |  |  |  |  |  |
|--|--|--|--|--|--|--|--|
|  |  |  |  |  |  |  |  |
|--|--|--|--|--|--|--|--|

16. Με βάση τα σχέδια της οικοδομής του Παραρτήματος, να καταχωρίσετε στο πιο κάτω δελτίο αναφοράς τις διαστάσεις με τις σχετικές περιγραφές για τη μέτρηση:

- α) του εξωτερικού επιχρίσματος τρία χέρια στην ανατολική όψη της οικοδομής
- β) του εξωτερικού επιχρίσματος τρία χέρια, για επιφάνειες που δεν υπερβαίνουν τα 30 cm πλάτος, περιμετρικά των κουφωμάτων, στην ανατολική όψη της οικοδομής.

|  |  |  |  |  |  |  |  |
|--|--|--|--|--|--|--|--|
|  |  |  |  |  |  |  |  |
|--|--|--|--|--|--|--|--|

**ΤΕΛΟΣ ΜΕΡΟΥΣ Β΄  
ΑΚΟΛΟΥΘΕΙ ΤΟ ΜΕΡΟΣ Γ΄**

**ΜΕΡΟΣ Γ΄: Αποτελείται από 2 ερωτήσεις**

**Κάθε ερώτηση βαθμολογείται με 10 μονάδες.**

17. Με βάση τα σχέδια της οικοδομής του Παραρτήματος:

- α) Να καταχωρίσετε στο πιο κάτω δελτίο αναφοράς τις διαστάσεις με τις σχετικές περιγραφές για τη μέτρηση:
  - i. του σκυροδέματος κατηγορίας C 30/35 στις κολόνες
  - ii. του σκυροδέματος κατηγορίας C 30/35 στην πλάκα οροφής.
- β) Να κάνετε τον τετραγωνισμό των διαστάσεων.
- γ) Να μεταφέρετε όλες τις εργασίες στο δελτίο ποσοτήτων στη σελίδα 13.

|  |  |  |  |  |  |  |  |
|--|--|--|--|--|--|--|--|
|  |  |  |  |  |  |  |  |
|--|--|--|--|--|--|--|--|

| Α/Α                         | ΠΕΡΙΓΡΑΦΗ | Ποσότητα | Μονάδα | Τιμή/Μον. | €        |
|-----------------------------|-----------|----------|--------|-----------|----------|
|                             |           |          |        |           |          |
| <b>ΜΕΤΑΦΕΡΕΤΑΙ ΣΤ</b> ..... |           |          |        |           | <b>€</b> |

18. Με βάση τα σχέδια της οικοδομής του Παραρτήματος:

- α) Να καταχωρίσετε στο πιο κάτω δελτίο αναφοράς τις διαστάσεις με τις σχετικές περιγραφές για τη μέτρηση της εξωτερικής τοιχοποιίας, πάχους 25 cm, με τούβλα διαστάσεων 30 x 25 x 10 cm και τσιμεντοκονίαμα 1 : 4.
- β) Να κάνετε τον τετραγωνισμό των διαστάσεων.
- γ) Να μεταφέρετε όλες τις εργασίες στο δελτίο ποσοτήτων στη σελίδα 15.
- δ) Να υπολογίσετε τον αριθμό των τούβλων.

|  |  |  |  |  |  |  |  |
|--|--|--|--|--|--|--|--|
|  |  |  |  |  |  |  |  |
|--|--|--|--|--|--|--|--|

| Α/Α | ΠΕΡΙΓΡΑΦΗ | Ποσότητα | Μονάδα | Τιμή/Μον. | € |
|-----|-----------|----------|--------|-----------|---|
|     |           |          |        |           |   |

ΜΕΤΑΦΕΡΕΤΑΙ ΣΤ ..... €

|  |
|--|
|  |
|--|

|  |  |  |  |  |  |  |  |
|--|--|--|--|--|--|--|--|
|  |  |  |  |  |  |  |  |
|--|--|--|--|--|--|--|--|



|  |
|--|
|  |
|--|

|  |  |  |  |  |  |  |  |
|--|--|--|--|--|--|--|--|
|  |  |  |  |  |  |  |  |
|--|--|--|--|--|--|--|--|

|  |
|--|
|  |
|--|

|  |  |  |  |  |  |  |  |
|--|--|--|--|--|--|--|--|
|  |  |  |  |  |  |  |  |
|--|--|--|--|--|--|--|--|

**ΤΕΛΟΣ ΕΞΕΤΑΣΤΙΚΟΥ ΔΟΚΙΜΙΟΥ**

# ΠΡΟΧΕΙΡΟ

|  |
|--|
|  |
|--|

|  |  |  |  |  |  |  |  |
|--|--|--|--|--|--|--|--|
|  |  |  |  |  |  |  |  |
|--|--|--|--|--|--|--|--|

# ΠΡΟΧΕΙΡΟ

|  |
|--|
|  |
|--|

|  |  |  |  |  |  |  |  |
|--|--|--|--|--|--|--|--|
|  |  |  |  |  |  |  |  |
|--|--|--|--|--|--|--|--|

# ΠΡΟΧΕΙΡΟ

|  |
|--|
|  |
|--|

|  |  |  |  |  |  |  |  |
|--|--|--|--|--|--|--|--|
|  |  |  |  |  |  |  |  |
|--|--|--|--|--|--|--|--|