

ΥΠΟΥΡΓΕΙΟ ΠΑΙΔΕΙΑΣ ΚΑΙ ΠΟΛΙΤΙΣΜΟΥ  
ΔΙΕΥΘΥΝΣΗ ΑΝΩΤΕΡΗΣ ΚΑΙ ΑΝΩΤΑΤΗΣ ΕΚΠΑΙΔΕΥΣΗΣ  
ΥΠΗΡΕΣΙΑ ΕΞΕΤΑΣΕΩΝ

ΠΑΓΚΥΠΡΙΕΣ ΕΞΕΤΑΣΕΙΣ 2016

ΣΧΕΔΙΟ ΕΙΔΙΚΟΤΗΤΑΣ ΠΡΑΚΤΙΚΗΣ ΚΑΤΕΥΘΥΝΣΗΣ

**ΜΑΘΗΜΑ** : ΜΗΧΑΝΟΛΟΓΙΚΟ ΣΧΕΔΙΟ ΜΕΤΑΛΛΙΚΩΝ ΚΑΤΑΣΚΕΥΩΝ

**ΗΜΕΡΟΜΗΝΙΑ** : Παρασκευή, 03 Ιουνίου 2016

**ΩΡΑ** : 08.00 – 10.30

Το εξεταστικό δοκίμιο αποτελείται από δύο μέρη ( Μέρος Α και Β) και 3 φύλλα σχεδίασης

**Διάρκεια εξέτασης 2 ώρες και 30 λεπτά**

**ΟΔΗΓΙΕΣ:**

- 1 Να απαντήσετε **σε όλες** τις ερωτήσεις
- 2 Να συμπληρώσετε τα προσωπικά σας στοιχεία και **στα τρία (3) φύλλα** σχεδίασης
- 3 Οι απαντήσεις να δοθούν στα αντίστοιχα επισυναπτόμενα φύλλα σχεδίασης, στα οποία αναγράφονται οι ερωτήσεις.

**ΜΕΡΟΣ Α (40 ΜΟΝΑΔΕΣ)**

**ΟΔΗΓΙΕΣ:**

1. Να απαντήσετε σε όλες τις ερωτήσεις υποχρεωτικά
2. Από τις τέσσερις πιθανές απαντήσεις σε κάθε ερώτηση, η σωστή είναι μόνο μία
3. Η απάντηση να δοθεί σημειώνοντας Χ, με πένα, στο κατάλληλο τετραγωνάκι του πίνακα
4. Η κάθε σωστή απάντηση για τις ερωτήσεις 1- 4 βαθμολογείται με 6 μονάδες και για τις ερωτήσεις 5 και 6 με 8 μονάδες

**ΠΙΝΑΚΑΣ ΑΠΑΝΤΗΣΕΩΝ**

Ερωτήσεις	Απαντήσεις			
	α	β	γ	δ
1				
2				
3				
4				
5				
6				

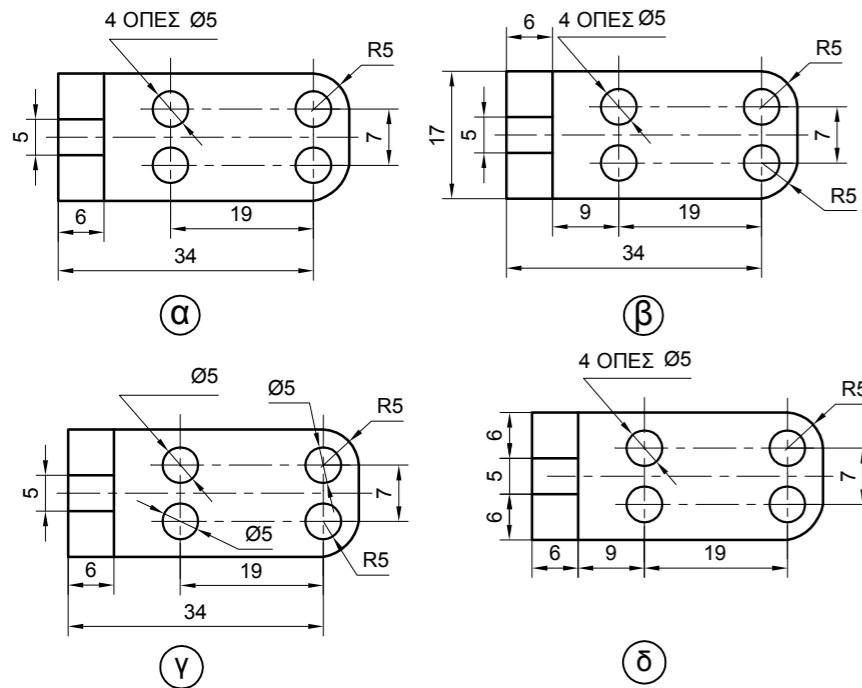
ΑΡ. ΤΑΥΤΟΤΗΤΑΣ : .....

ΕΠΩΝΥΜΟ : .....

ΟΝΟΜΑ : .....

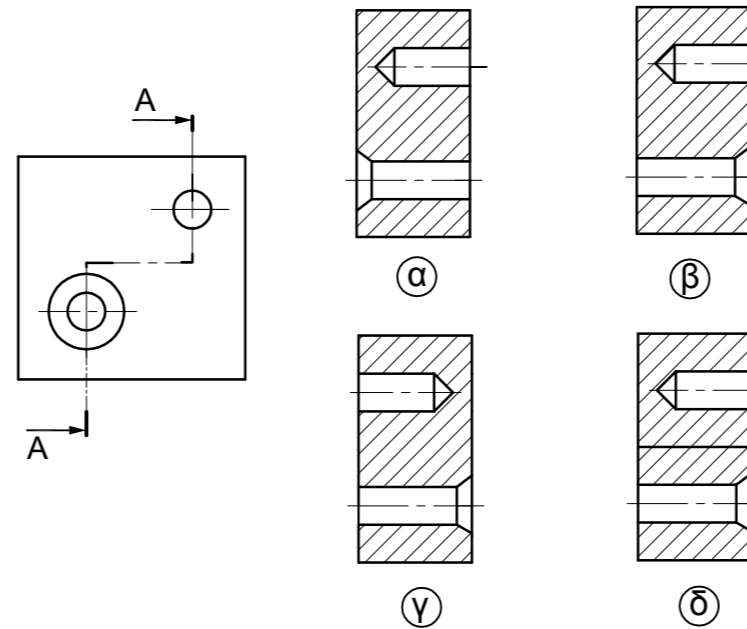
**ΕΡΩΤΗΣΗ 1**

Ποιός είναι ο σωστός τρόπος σχεδίασης των διαστάσεων του πιο κάτω εξαρτήματος;



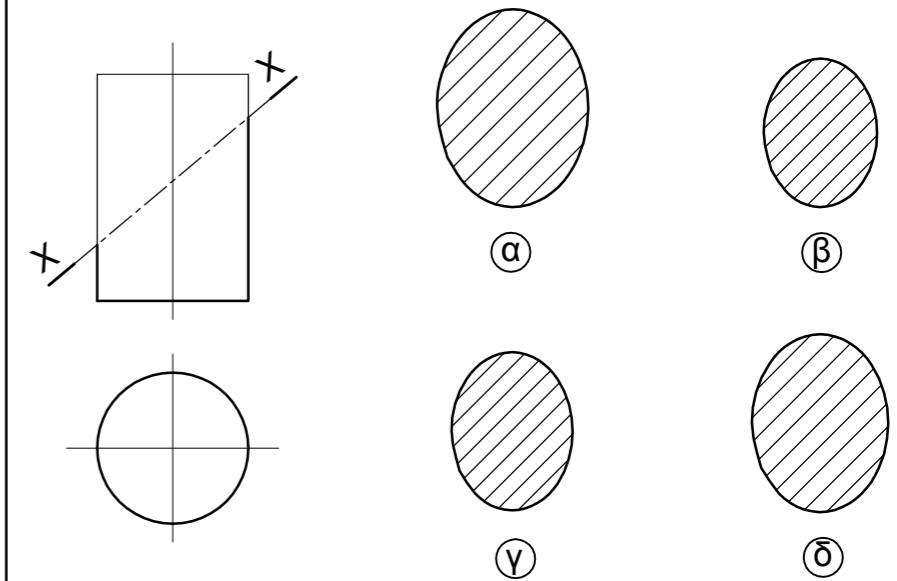
**ΕΡΩΤΗΣΗ 2**

Ποιος είναι ο σωστός τρόπος σχεδίασης της τομής Α - Α;



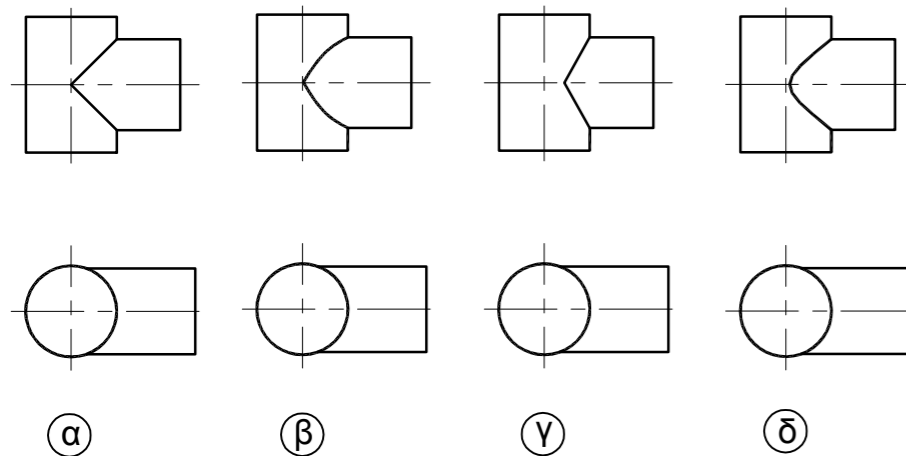
**ΕΡΩΤΗΣΗ 3**

Ποιο είναι το πραγματικό σχήμα της τομής Χ- Χ του κυλίνδρου;



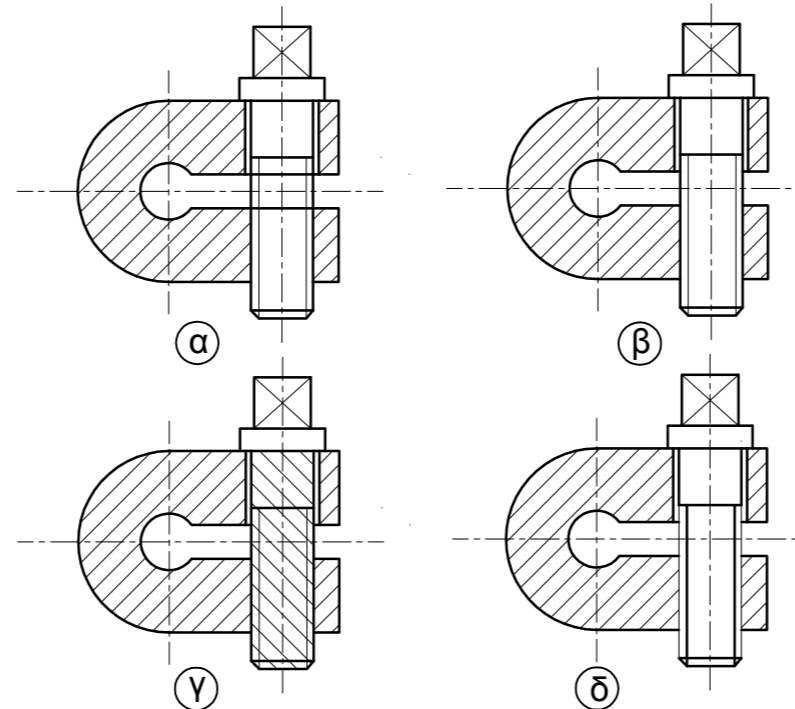
**ΕΡΩΤΗΣΗ 4**

Ποια πρόοψη της αλληλοτομής κυλίνδρου με κύλινδρο είναι η ορθή ;



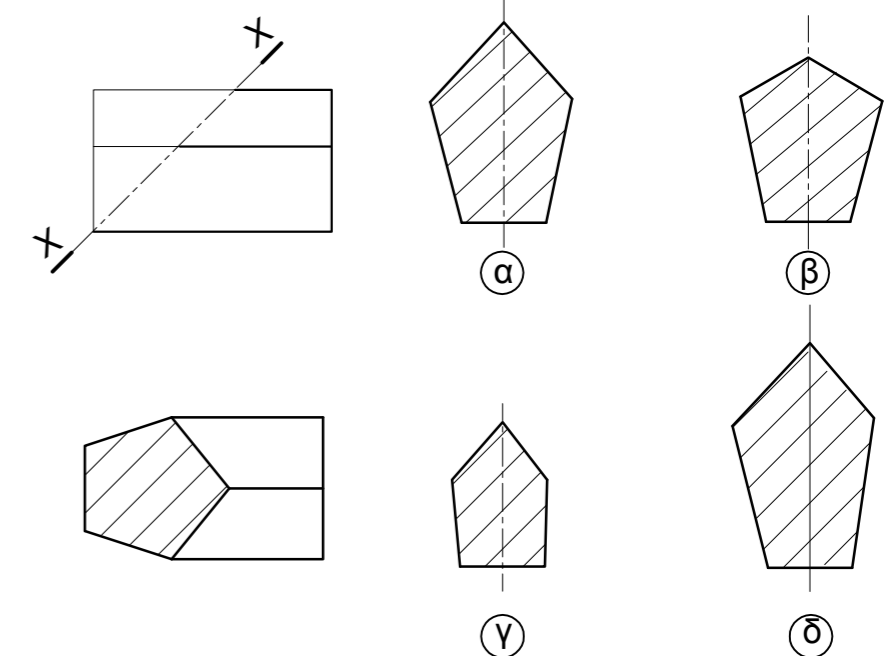
**ΕΡΩΤΗΣΗ 5**

Ποιός είναι ο σωστός τρόπος σχεδίασης της κοχλιοσύνδεσης;



**ΕΡΩΤΗΣΗ 6**

Ποιο είναι το πραγματικό σχήμα της τομής Χ- Χ;



**ΜΕΡΟΣ Β**

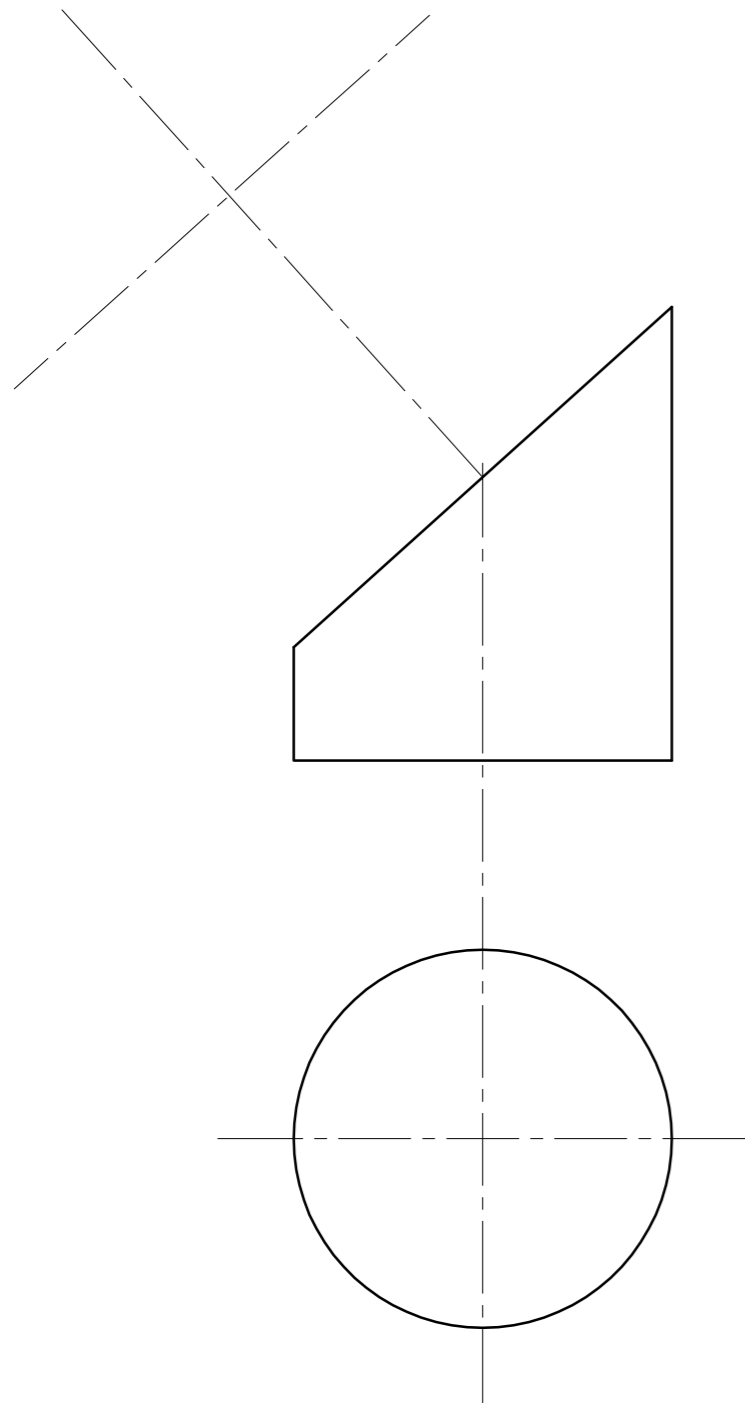
**ΑΡ. ΤΑΥΤΟΤΗΤΑΣ :** .....

**ΕΠΩΝΥΜΟ :** .....

**ΟΝΟΜΑ :** .....



**ΕΡΩΤΗΣΗ 1 (40 ΜΟΝΑΔΕΣ)**  
Πιο κάτω δίνεται η πρόοψη και η κάτοψη κυλίνδρου  $\varnothing 50$  mm.  
(α) Να σχεδιάσετε το ανάπτυγμα της κυρτής επιφάνειας του κυλίνδρου. (30 μονάδες)  
(β) Να σχεδιάσετε το πραγματικό σχήμα της τομής. (10 μονάδες)



**ΜΕΡΟΣ Β**

**ΕΡΩΤΗΣΗ 2 (20 ΜΟΝΑΔΕΣ)**  
Στον πιο κάτω μηχανισμό ο βραχίονας AB περιστρέφεται αριστερόστροφα με σταθερή ταχύτητα, γύρω από το κέντρο A. Ο βραχίονας AB συνδέεται στο σημείο B με τη ράβδο ΓΔ. Το άκρο Δ της ράβδου ΓΔ παλινδρομεί κατά μήκος του άξονα X-X. Να σχεδιάσετε την τροχιά του σημείου Γ για μια πλήρη περιστροφή του βραχίονα AB.

**ΑΡ. ΤΑΥΤΟΤΗΤΑΣ :** .....

**ΕΠΩΝΥΜΟ :** .....

**ΟΝΟΜΑ :** .....

