

ΥΠΟΥΡΓΕΙΟ ΠΑΙΔΕΙΑΣ, ΠΟΛΙΤΙΣΜΟΥ, ΑΘΛΗΤΙΣΜΟΥ ΚΑΙ ΝΕΟΛΑΙΑΣ
ΔΙΕΥΘΥΝΣΗ ΜΕΣΗΣ ΓΕΝΙΚΗΣ ΕΚΠΑΙΔΕΥΣΗΣ

ΕΝΙΑΙΑ ΓΡΑΠΤΗ ΑΞΙΟΛΟΓΗΣΗ Α' ΤΕΤΡΑΜΗΝΟΥ 20 | 21 - 20 | 22

Γ' ΤΑΞΗΣ ΛΥΚΕΙΟΥ

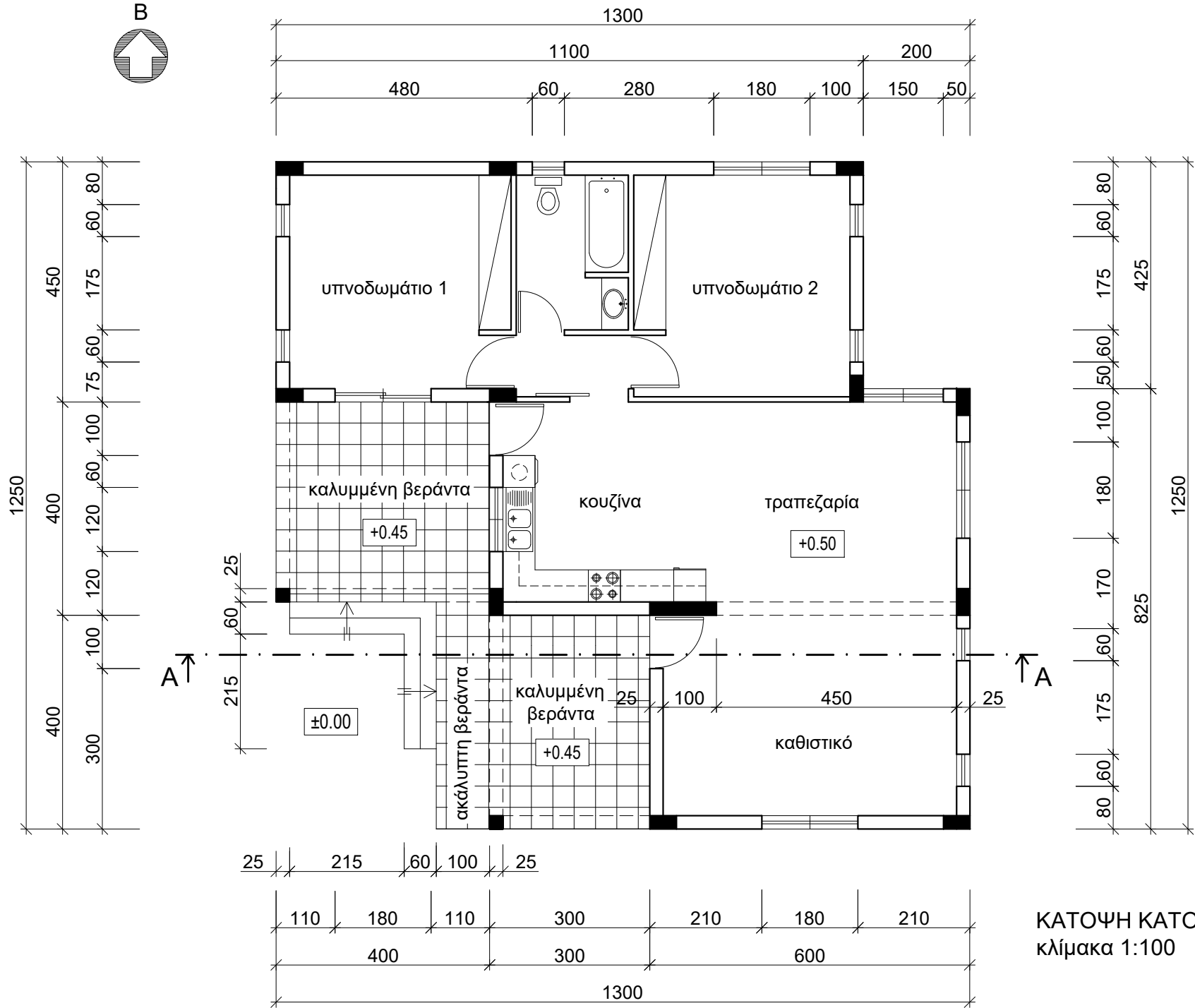
ΣΕΙΡΑ Α'

ΗΜΕΡΟΜΗΝΙΑ : Παρασκευή, 21 Ιανουαρίου 2022

ΕΞΕΤΑΖΟΜΕΝΟ ΜΑΘΗΜΑ: ΤΕΧΝΙΚΟ ΑΡΧΙΤΕΚΤΟΝΙΚΟ ΣΧΕΔΙΟ

ΚΩΔΙΚΟΣ ΜΑΘΗΜΑΤΟΣ : Γ023

ΛΥΣΕΙΣ – ΟΔΗΓΟΣ ΔΙΟΡΘΩΣΗΣ



ΚΑΤΟΨΗ ΚΑΤΟΙΚΙΑΣ
κλίμακα 1:100

ΠΑΡΑΡΤΗΜΑ

ΑΣΚΗΣΗ 1 (40 μονάδες)

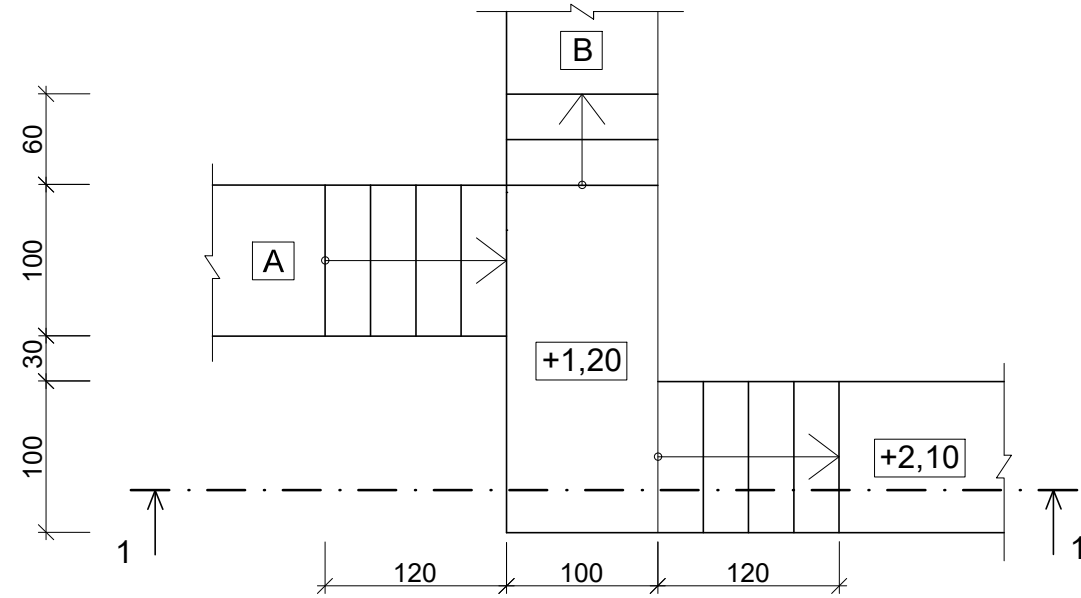
Δίνεται η κάτοψη σκάλας (κλίμακας) σε κλίμακα 1:50.

- Να σχεδιάσετε στο **φύλλο σχεδίασης 1**, σε κλίμακα **1:20**, την **τομή 1-1** της σκάλας (κλίμακας).
- Να υπολογίσετε το ύψος των βαθμίδων.
- Να υπολογίσετε τα υψόμετρα στα πλατύσκαλα Α και Β και να τα αναγράψετε **όλα** στην τομή.

Σημειώσεις :

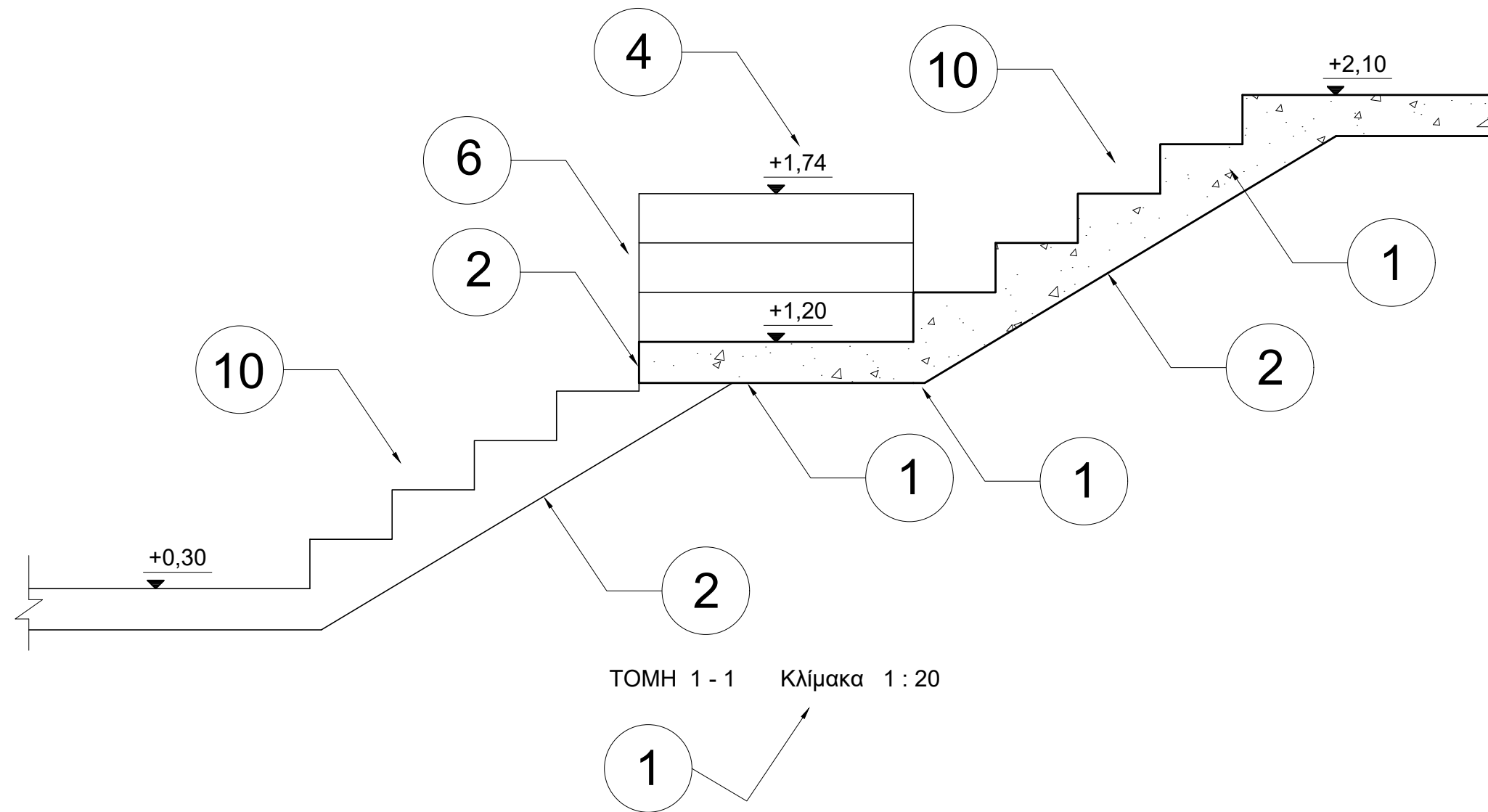
- Το πλάτος (πάτημα) των βαθμίδων της σκάλας είναι 30 cm.
- Η σκάλα είναι κατασκευασμένη από οπλισμένο σκυρόδεμα και το πάχος της πλάκας της είναι 15 cm.

Να μη σχεδιαστεί η κάτοψη της σκάλας.



ΕΠΩΝΥΜΟ :
 ΟΝΟΜΑ :
 ΑΡ. ΜΗΤΡΩΟΥ : ΤΜΗΜΑ :

ΚΑΤΟΨΗ ΣΚΑΛΑΣ
 κλίμακα 1:50



ΤΟΜΗ 1 - 1 Κλίμακα 1 : 20

ΑΣΚΗΣΗ 2 (60 μονάδες)

Στο Παράρτημα, δίνεται η κάτοψη κατοικίας σε κλίμακα 1:100.

α) Να σχεδιάσετε σε κλίμακα **1:50**, την **τομή Α - Α** της κατοικίας, λαμβάνοντας υπόψη όλες τις πληροφορίες που δίνονται στις σημειώσεις και στο τμήμα της τυπικής τομής.

β) Να αναγράψετε τα απαραίτητα υψόμετρα (υψόμετρο εδάφους, δαπέδου βεράντας, δαπέδου εσωτερικού χώρου, πάνω μέρος πλάκας οροφής και στηθαίου οροφής).

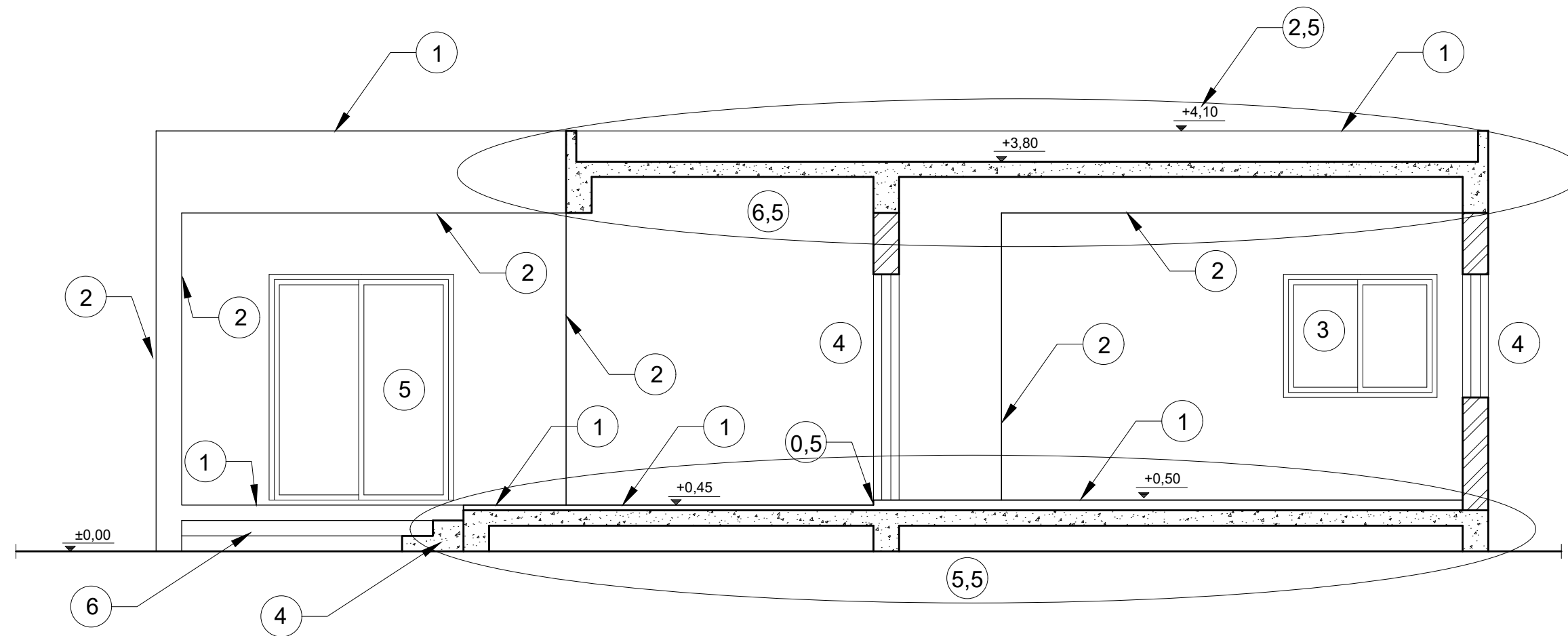
Σημειώσεις :

- Οι διαστάσεις δίνονται σε **εκατοστόμετρα (cm)** και τα υψόμετρα σε **μέτρα (m)**. Όπου δεν αναγράφονται διαστάσεις να υπολογιστούν γραφικά.
- Το ύψος της πάνω πλευράς των ανοιγμάτων των θυρών και των παραθύρων (ανώφλι) είναι **220 cm** από το δάπεδο της κατοικίας.
- Το ύψος του κάτω μέρους των παραθύρων (ποδιά) είναι 100 cm από το δάπεδο της κατοικίας, εκτός από εκείνο της κουζίνας που είναι 120 cm από το δάπεδο.

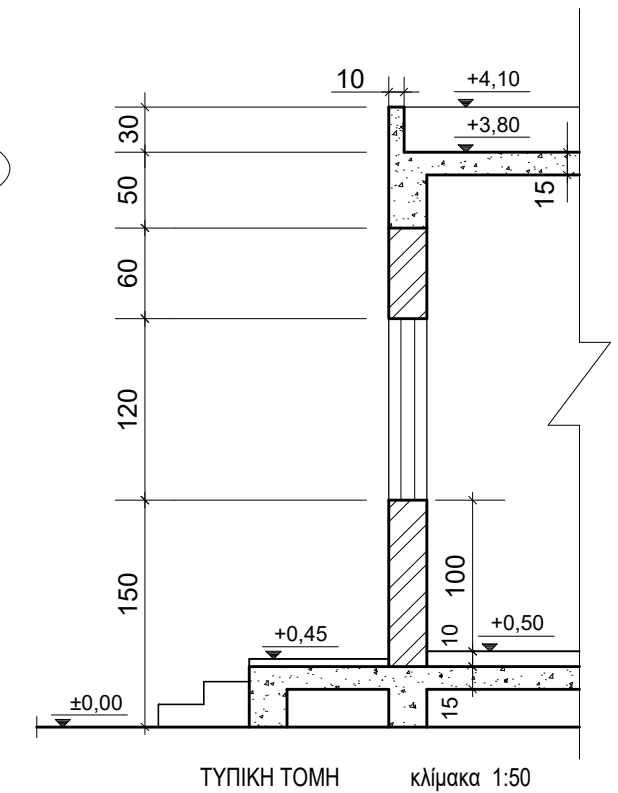
ΕΠΩΝΥΜΟ :

ΟΝΟΜΑ :

ΑΡ. ΜΗΤΡΩΟΥ : ΤΜΗΜΑ :



ΤΟΜΗ Α - Α Κλίμακα 1:50



ΤΥΠΙΚΗ ΤΟΜΗ κλίμακα 1:50