

ΥΠΟΥΡΓΕΙΟ ΠΑΙΔΕΙΑΣ, ΠΟΛΙΤΙΣΜΟΥ, ΑΘΛΗΤΙΣΜΟΥ ΚΑΙ ΝΕΟΛΑΙΑΣ  
ΔΙΕΥΘΥΝΣΗ ΜΕΣΗΣ ΓΕΝΙΚΗΣ ΕΚΠΑΙΔΕΥΣΗΣ  
ΔΙΕΥΘΥΝΣΗ ΜΕΣΗΣ ΚΑΙ ΕΠΑΓΓΕΛΜΑΤΙΚΗΣ ΕΚΠΑΙΔΕΥΣΗΣ

ΕΝΙΑΙΑ ΓΡΑΠΤΗ ΑΞΙΟΛΟΓΗΣΗ Α΄ ΤΕΤΡΑΜΗΝΟΥ 2021-2022  
Γ΄ ΤΑΞΗΣ ΤΕΣΕΚ

ΗΜΕΡΟΜΗΝΙΑ: ΤΕΤΑΡΤΗ 26 ΙΑΝΟΥΑΡΙΟΥ 2022

ΕΞΕΤΑΖΟΜΕΝΟ ΜΑΘΗΜΑ: ΜΑΘΗΜΑΤΙΚΑ 4-ΩΡΟ ΘΕΩΡΗΤΙΚΗΣ ΚΑΤΕΥΘΥΝΣΗΣ  
(Α΄ ΣΕΙΡΑ)

ΚΩΔΙΚΟΣ ΜΑΘΗΜΑΤΟΣ: Γ0048

ΣΥΝΟΛΙΚΗ ΔΙΑΡΚΕΙΑ ΓΡΑΠΤΗΣ ΕΞΕΤΑΣΗΣ ΜΑΘΗΜΑΤΙΚΩΝ 4ΩΡΟ ΘΕΩΡΗΤΙΚΗΣ  
ΚΑΤΕΥΘΥΝΣΗΣ ΤΕΣΕΚ: 90 ΛΕΠΤΑ

**ΟΔΗΓΟΣ ΔΙΟΡΘΩΣΗΣ**

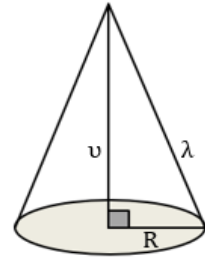
**ΟΔΗΓΙΕΣ**

1. Στο εξώφυλλο του τετραδίου απαντήσεων να συμπληρώσετε όλα τα κενά με τα στοιχεία που ζητούνται.
2. **Να απαντήσετε σε όλα τα ερωτήματα.**
3. **Να μην αντιγράψετε τα θέματα** στο τετράδιο απαντήσεων.
4. Να μη γράψετε πουθενά στις απαντήσεις σας το όνομά σας.
5. Να απαντήσετε στο τετράδιό σας σε όλα τα θέματα **μόνο με μπλε ή μόνο με μαύρη πένα ανεξίτηλης μελάνης**. Μολύβι επιτρέπεται μόνο αν το ζητάει η εκφώνηση, και μόνο για πίνακες, διαγράμματα, γραφικές παραστάσεις κλπ.
6. Απαγορεύεται η χρήση διορθωτικού υγρού και διορθωτικής ταινίας.
7. Επιτρέπεται η χρήση μη προγραμματιζόμενης υπολογιστικής μηχανής που φέρει τη σφραγίδα του σχολείου.
8. Στη λύση των ασκήσεων να φαίνεται όλη η αναγκαία εργασία.
9. Επισυνάπτεται Τυπολόγιο.

**ΜΕΡΟΣ Α':** Να λύσετε και τις έξι (6) ασκήσεις του μέρους Α'.

Κάθε άσκηση βαθμολογείται με πέντε (5) μονάδες.

**A1.** Δίνεται κώνος με ακτίνα βάσης  $R=3cm$  και ύψος  $v=4cm$ . Να υπολογίσετε το εμβαδόν της κυρτής επιφάνειας ( $E_{\kappa}$ ) του.



**Λύση:**

Πυθαγόρειο Θεώρημα:

1,5

$$\lambda^2 = R^2 + v^2 \Rightarrow \lambda^2 = 3^2 + 4^2 = 9 + 16 = 25 \Rightarrow$$

$$\lambda^2 = 25 \Leftrightarrow \lambda = \begin{cases} +5 \text{ (δεκτή)} \\ -5 \text{ (απορρίπτεται)} \end{cases} \hat{h}$$

1

$$E_{\kappa} = \pi R \lambda = \pi \cdot 3 \cdot 5 = 15 \pi \text{ cm}^2$$

1+0,5 μον. Μετρ.

1

**A2.** Να μελετήσετε την πολυωνυμική συνάρτηση  $f(x) = x^2 - 2x + 1$ ,  $x \in \mathbb{R}$ , ως προς τη μονοτονία και να βρείτε τα τοπικά ακρότατα, αν υπάρχουν.

**Λύση:**

$$f'(x) = 2x - 2$$

1

$$f'(x) = 0 \Leftrightarrow 2x = 2 \Leftrightarrow x = 1$$

1

1

$x$	$-\infty$	$1$	$+\infty$	
$f'(x)$	-	0	+	
$f(x)$	↘		↗	

T.E.

$$f(1) = 1^2 - 2 \cdot 1 + 1 = 0$$

0,5

Γνησίως φθίνουσα:  $(-\infty, 1]$

0,5

Γνησίως αύξουσα:  $[1, +\infty)$

0,5

Παρουσιάζει Τοπικό Ελάχιστο το  $f(1) = 0$

0,5

**A3.** Δίνονται οι μέγιστες θερμοκρασίες που παρατηρήθηκαν στην περιοχή Τροόδους για τις πρώτες δεκατέσσερις (14) μέρες του περασμένου Δεκεμβρίου:

9, 4, 5, 7, 18, 12, 3, 13, 14, 15, 10, 2, 12, 13

Να υπολογίσετε:

(α) τη διάμεσο ( $Q_2$ ). (2 μονάδες)

(β) το ενδοτεταρτημοριακό εύρος ( $IQR$ ). (3 μονάδες)

**Λύση:**

(α) αύξουσα σειρά: 2, 3, 4, 5, 7, 9, 10, 12, 12, 13, 13, 14, 15, 18

1

$$Q_2 = \frac{10+12}{2} = 11$$

1

(β) Βρίσκουμε τη διάμεσο του πρώτου μισού των διατεταγμένων παρατηρήσεων που είναι αριστερά του  $Q_2$

2, 3, 4, 5, 7, 9, 10

$$Q_1 = 5$$

1

Βρίσκουμε τη διάμεσο του δεύτερου μισού των διατεταγμένων παρατηρήσεων που είναι δεξιά του  $Q_2$

12, 12, 13, 13, 14, 15, 18

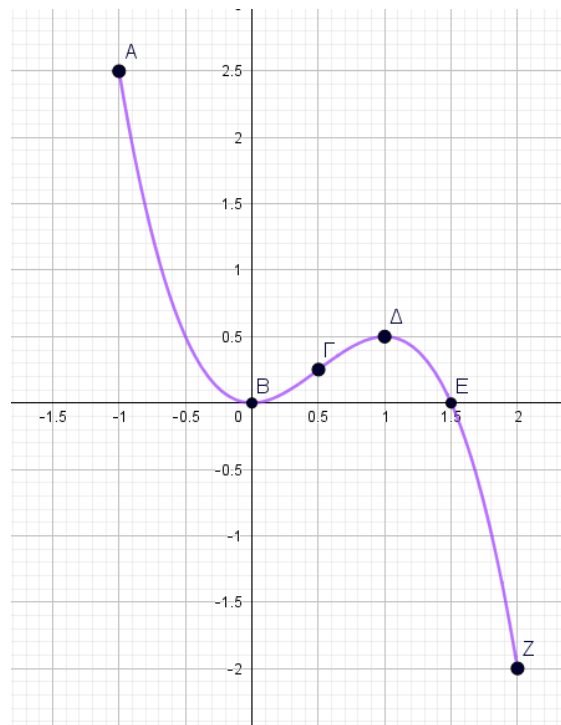
$$Q_3 = 13$$

1

Ενδοτεταρτημοριακό εύρος ( $IQR$ ) =  $Q_3 - Q_1 = 13 - 5 = 8$

1

**A4.** Δίνεται η γραφική παράσταση της πολυωνυμικής συνάρτησης  $f : [-1, 2] \rightarrow [-2, 2.5]$ , η οποία παρουσιάζει σημείο καμπής στο  $\Gamma$ .



(α) Να βρείτε τα σημεία στα οποία η  $f(x)$  παρουσιάζει ολικά ακρότατα και να τα χαρακτηρίσετε.

( 2 μονάδες)

(β) Να βρείτε τις τιμές του  $x$  για τις οποίες ισχύουν τα πιο κάτω:

(i)  $f'(x) = 0$

(ii)  $f''(x) = 0$

(iii)  $f''(x) < 0$

( 3 μονάδες)

**Λύση:**

**A** ολικό μέγιστο

1

**Z** ολικό ελάχιστο

1

(i)  $x = 0, x = 1$

1

(ii)  $x = 0,5$

1

(iii)  $x \in (0,5, 2]$

1

**A5.** Δίνεται η συνάρτηση  $f(x) = -x^3 + \alpha x^2 + \beta$ ,  $x \in \mathbb{R}$ , με σημείο καμπής το  $A(2,10)$ .  
 Να υπολογίσετε τις τιμές των  $\alpha, \beta \in \mathbb{R}$ .

**Λύση:**

Αφού  $A$  σημείο καμπής, τότε:

$$f''(2) = 0 \quad \text{1}$$

$$f'(x) = -3x^2 + 2\alpha x \quad \text{0,5}$$

$$f''(x) = -6x + 2\alpha = 0 \quad \text{0,5}$$

$$f''(2) = -6 \cdot 2 + 2\alpha = 0 \Leftrightarrow 2\alpha = 12 \Leftrightarrow \alpha = 6 \quad \text{1}$$

Αφού  $A$  σημείο της γραφικής παράστασης της  $f$ , τότε

$$f(2) = 10 \Leftrightarrow -2^3 + \alpha \cdot 2^2 + \beta = 10 \Leftrightarrow 4\alpha + \beta = 18$$

1

0,5

0,5

$$\left. \begin{array}{l} a = 6 \\ \Rightarrow 4 \cdot 6 + \beta = 18 \Leftrightarrow \\ \beta + 24 = 18 \Leftrightarrow \\ \beta = -24 + 18 \Leftrightarrow \beta = -6 \end{array} \right\}$$

**A6.** Δίνεται κύλινδρος ακτίνας ( $R$ ) και ύψους ( $\nu$ ) για τον οποίο ισχύει  $R + \nu = 30$ .  
 Να βρείτε την ακτίνα ( $R$ ) του κυλίνδρου που έχει μέγιστο όγκο ( $V$ ).

**Λύση:**

$$R + \nu = 30 \Leftrightarrow \nu = 30 - R \quad \text{0,5}$$

$$V = \pi R^2 \nu = \pi R^2 (30 - R) = 30\pi R^2 - \pi R^3 \quad \text{1}$$

$$V'(R) = 60\pi R - 3\pi R^2 \quad \text{1}$$

$$V'(R) = 0 \Leftrightarrow 60\pi R - 3\pi R^2 = 0 \Leftrightarrow 3\pi R(20 - R) = 0 \Leftrightarrow \left\{ \begin{array}{l} R = 0 \text{ (απορ)} \\ \text{ή} \\ R = 20 \end{array} \right. \quad \text{1}$$

$R$	0	20	30
$V'(R)$		+	0
$V(R)$			

→
→

1

Άρα, για  $R = 20$ , ο κύλινδρος έχει μέγιστο όγκο. 0,5

**ΜΕΡΟΣ Β':** Να λύσετε και τις τρεις (3) ασκήσεις του μέρους Β'.

Κάθε άσκηση βαθμολογείται με δέκα (10) μονάδες.

**B1.** Δίνεται η συνάρτηση  $f(x) = -x^3 + 6x^2 - 9x$ ,  $x \in \mathbb{R}$ . Να παραστήσετε γραφικά τη συνάρτηση  $f$ , αφού πρώτα βρείτε τα σημεία τομής με τους άξονες των συντεταγμένων, τα διαστήματα μονοτονίας, τα τοπικά ακρότατα, τα διαστήματα στα οποία είναι κοίλη ή κυρτή και τα σημεία καμπής της.

**Λύση:**

$$f(x) = -x^3 + 6x^2 - 9x$$

**Σημεία τομής με τους άξονες των συντεταγμένων:**

Για  $x=0$ :  $f(0) = 0, (0,0)$

0,5

Για  $y=0$ :  $-x^3 + 6x^2 - 9x = 0 \Rightarrow -x(x^2 - 6x + 9) = 0 \Rightarrow$   
 $-x(x-3)^2 = 0 \Rightarrow x=0$  ή  $x=3$  (διπλή),  $(3,0)$

0,5

**Διαστήματα Μονοτονίας και Τοπικά Ακρότατα:**

$$f'(x) = -3x^2 + 12x - 9$$

1

$$f'(x) = 0 \Rightarrow f'(x) = -3x^2 + 12x - 9 = 0$$

0,5

$$\Leftrightarrow -3(x^2 - 4x + 3) = 0 \Leftrightarrow -3(x-1)(x-3) = 0 \Leftrightarrow \begin{cases} x=1 \\ \text{ή} \\ x=3 \end{cases}$$

0,5

0,5

$x$	$-\infty$	1	3	$+\infty$	
$f'(x)$	-	0	+	0	-
$f(x)$	↘		↗		↘

**T.E.**

**T.M**

Άρα, η  $f$  είναι γνησίως φθίνουσα στα  $(-\infty, 1]$  και στο  $[3, +\infty)$ ,

1

ενώ η  $f$  είναι γνησίως αύξουσα στο  $[1, 3]$

0,5

$$f(1) = -1^3 + 6 \cdot 1^2 - 9 \cdot 1 = -1 + 6 - 9 = -4$$

$f(1) = -4$  τοπικό ελάχιστο

0,5

$$f(3) = -3^3 + 6 \cdot 3^2 - 9 \cdot 3 = -27 + 54 - 27 = 0$$

$f(3) = 0$  τοπικό μέγιστο

0,5

### Κυρτότητα – Σημεία Καμπής

$$f''(x) = -6x + 12$$

0,5

$$f''(x) = 0 \Rightarrow -6x + 12 = 0 \Leftrightarrow 6x = 12 \Leftrightarrow x = 2$$

0,5

$x$	$-\infty$	2	$+\infty$
$f''(x)$	+	0	-
$f(x)$	∪		∩

0,5

**Σ.Κ.**

Η  $f$  είναι κυρτή στα  $(-\infty, 2]$

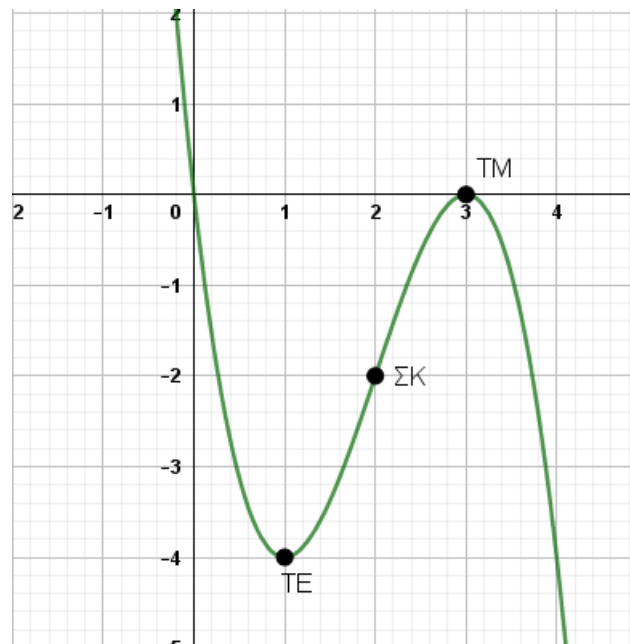
0,5

Η  $f$  είναι κοίλη στο  $[2, +\infty)$ ,

0,5

0,5

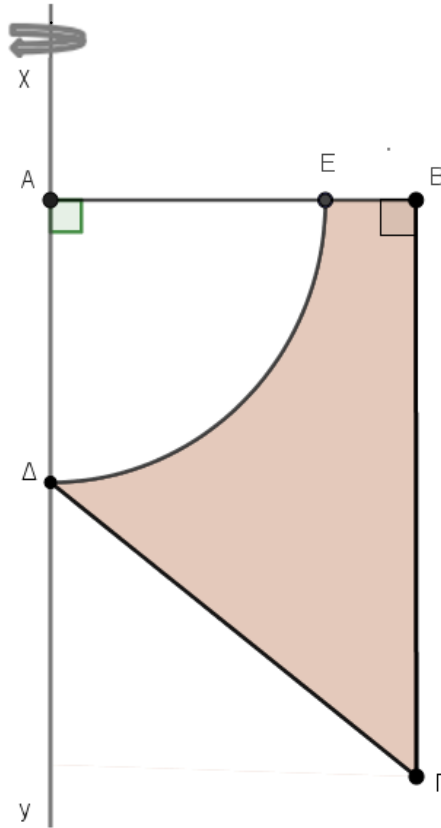
$$f(2) = -2^3 + 6 \cdot 2^2 - 9 \cdot 2 = -8 + 6 \cdot 4 - 18 = -8 + 24 - 18 = -2, \quad f(2) = -2 \text{ Σ.Κ.}$$



1

(-0,5, αν τοποθετηθούν σωστά τα Τ.Α. κ Σ.Κ. αλλά δεν γίνει η γρ. παρ.)

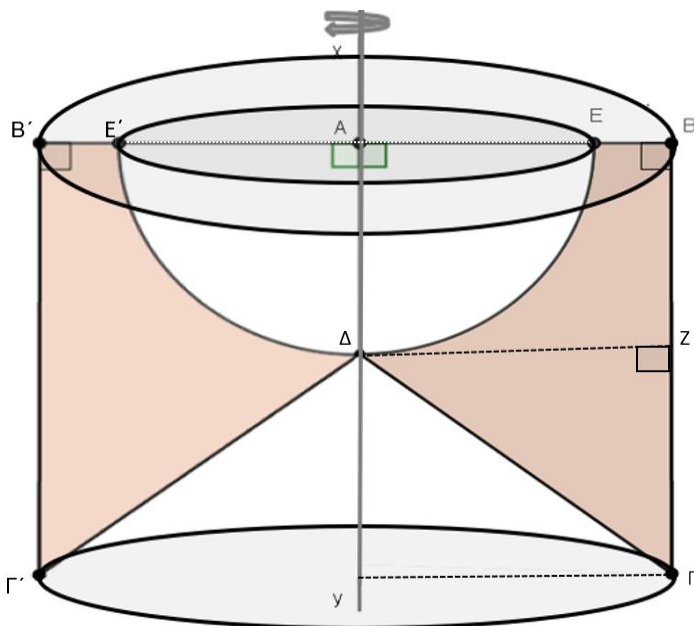
**B2.** Στο πιο κάτω σχήμα δίνεται ορθογώνιο τραπέζιο  $AB\Gamma\Delta$  ( $\hat{A} = \hat{B} = 90^\circ$ ) με  $\Delta\Gamma = 10\text{cm}$  και  $B\Gamma = 12\text{cm}$ . Με κέντρο το  $A$  και ακτίνα  $R=(AE) = 6\text{cm}$  γράφουμε τόξο  $\Delta E$ . Το σκιασμένο χωρίο  $B\Gamma\Delta E$  στρέφεται πλήρη στροφή γύρω από τον άξονα  $xy$ . Να υπολογίσετε το εμβαδόν ολικής επιφάνειας ( $E_{ολ}$ ) και τον όγκο ( $V_{ολ}$ ) του στερεού που παράγεται.



**Μονάδες  
Μέτρησης**

(αφαιρείται για όλη την άσκηση -0,5μ αν υπάρχει λάθος στις μονάδες μέτρησης)

**Λύση:**



Σημείωση: το σχήμα βαθμολογείται με 1 μονάδα. Αν λυθεί σωστά χωρίς το σχήμα, τότε παίρνει όλες τις μονάδες.



Από το Δ φέρουμε κάθετη στη ΒΓ. Σχηματίζεται ορθογώνιο τρίγωνο  $\Delta \hat{Z} \Gamma$ . Παρατηρούμε ότι  $A\Delta = 6\text{cm}$  (ακτίνα ημισφαιρίου) άρα  $A\Delta = BZ = 6\text{cm}$ . Συνεπώς  $\Gamma Z = B\Gamma - BZ = 12 - 6 = 6\text{cm}$ .

Στο ορθογώνιο τρίγωνο  $\Delta \hat{Z} \Gamma$  εφαρμόζουμε πυθαγόρειο θεώρημα:

$$(\Delta\Gamma)^2 = (\text{Z}\Gamma)^2 + (\Delta\text{Z})^2$$

$$10^2 = 6^2 + (\Delta\text{Z})^2$$

$$\Rightarrow \Delta\text{Z} = 8\text{cm}$$

Ημισφαίριο	Δακτύλιος	Κύλινδρος	Κώνος
$R = AE = 6\text{cm}$ $V = \frac{1}{2} \cdot \frac{4\pi R^3}{3} = \frac{2\pi R^3}{3}$ $= 144\pi$ $V = 144\pi\text{cm}^3$ $E = \frac{1}{2} \cdot 4\pi R^2 = 2\pi R^2$ $= 2\pi 6^2$ $= 72\pi$ $E = 72\pi\text{cm}^2$	$R = AB = 8\text{cm}$ $p = AE = 6\text{cm}$ $E = \pi R^2 - \pi p^2$ $= \pi R^2 - \pi p^2$ $= \pi \cdot 8^2 - \pi \cdot 6^2$ $= 28\pi$ $E = 28\pi\text{cm}^2$	$R = AB = 8\text{cm}$ $v = B\Gamma = 12\text{cm}$ $V = \pi R^2 v = \pi \cdot 8^2 \cdot 12$ $= 768\pi$ $V = 768\pi\text{cm}^3$ $E_K = 2\pi R v = 2\pi \cdot 8 \cdot 12$ $= 192\pi$ $E_K = 192\pi\text{cm}^2$	$R = \Delta\text{Z} = 8\text{cm}$ $v = \text{Z}\Gamma = 6\text{cm}$ $\lambda = \Delta\Gamma = 10\text{cm}$ $V = \frac{\pi R^2 v}{3} = \frac{\pi \cdot 8^2 \cdot 6}{3}$ $= 128\pi$ $V = 128\pi\text{cm}^3$ $E_K = \pi R \lambda = \pi \cdot 8 \cdot 10$ $= 80\pi$ $E_K = 80\pi\text{cm}^2$

$$E_{ολ} = E_{\etaμισφ.} + E_{δακτ.} + E_{κ.κυλ.} + E_{κ.κων.}$$

$$= 72\pi + 28\pi + 192\pi + 80\pi$$

$$= 372\pi\text{cm}^2$$

$$V_{ολ} = V_{κυλ.} - V_{κων.} - V_{\etaμισφ.}$$

$$= 768\pi - 128\pi - 144\pi$$

$$= 496\pi\text{cm}^3$$

**B3.** Στον πιο κάτω πίνακα παρουσιάζονται οι βαθμοί δέκα (10) μαθητών ενός τμήματος ΤΕΣΕΚ στα Μαθηματικά ( $x_i$ ) και στην Ηλεκτρολογία ( $y_i$ ).

Μαθητής/τρια	Βαθμός στα Μαθηματικά ( $x_i$ )	Βαθμός στην Ηλεκτρολογία ( $y_i$ )
M1	9	15
M2	11	16
M3	10	15
M4	13	14
M5	11	12
M6	14	17
M7	10	13
M8	17	20
M9	19	20
M10	16	18

(α) Δίνονται τα αθροίσματα:

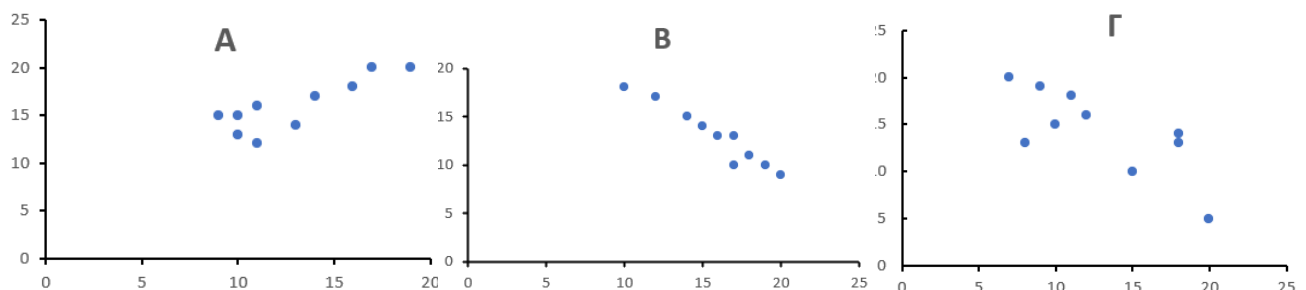
$$\sum x_i = 130, \quad \sum y_i = 160, \quad \sum x_i y_i = 2151, \quad \sum (x_i - \bar{x})^2 = 104 \quad \text{και} \quad \sum (y_i - \bar{y})^2 = 68,$$

όπου  $\bar{x}, \bar{y}$  η μέση τιμή των  $x_i, y_i$ , αντίστοιχα.

Να υπολογίσετε:

- (i) τη μέση τιμή  $\bar{x}$  και  $\bar{y}$  του βαθμού στα Μαθηματικά ( $x_i$ ) και του βαθμού στην Ηλεκτρολογία ( $y_i$ ), αντίστοιχα. (4 μονάδες)
- (ii) τον συντελεστή συσχέτισης ( $r$ ) των βαθμών στα Μαθηματικά ( $x_i$ ) και στην Ηλεκτρολογία ( $y_i$ ). (4 μονάδες)

(β) Αν ο συντελεστής συσχέτισης είναι  $r = 0,845$ , να χαρακτηρίσετε το είδος της συσχέτισης και να επιλέξετε το διάγραμμα διασποράς Α, Β, Γ στο οποίο αντιστοιχεί.



(2 μονάδες)

Λύση:

(α)

$$(i) \quad \bar{x} = \frac{130}{10} = 13 \text{ και } \bar{y} = \frac{160}{10} = 16$$

$$(ii) \quad S_x = \sqrt{\frac{\sum (x_i - \bar{x})^2}{\nu}} = \sqrt{\frac{104}{10}} = 3,22$$

$$S_y = \sqrt{\frac{\sum (y_i - \bar{y})^2}{\nu}} = \sqrt{\frac{68}{10}} = 2,61$$

Άρα

$$r = \frac{\sum xy - \nu \cdot \bar{x} \cdot \bar{y}}{\nu \cdot S_x \cdot S_y} = \frac{2151 - 10 \cdot 13 \cdot 16}{10 \cdot 3,22 \cdot 2,61} = 0,844$$

(β) Παρατηρούμε ότι υπάρχει ισχυρή θετική γραμμική συσχέτιση μεταξύ των βαθμών στα Μαθηματικά και στην Ηλεκτρολογία και το διάγραμμα διασποράς που αντιστοιχεί στην πιο πάνω συσχέτιση είναι το 'Α'.

**ΤΕΛΟΣ ΟΔΗΓΟΥ ΔΙΟΡΘΩΣΗΣ**