

**ΥΠΟΥΡΓΕΙΟ ΠΑΙΔΕΙΑΣ, ΠΟΛΙΤΙΣΜΟΥ, ΑΘΛΗΤΙΣΜΟΥ ΚΑΙ ΝΕΟΛΑΙΑΣ  
ΔΙΕΥΘΥΝΣΗ ΜΕΣΗΣ ΓΕΝΙΚΗΣ ΕΚΠΑΙΔΕΥΣΗΣ**

**ΕΝΙΑΙΑ ΓΡΑΠΤΗ ΑΞΙΟΛΟΓΗΣΗ ΤΕΤΡΑΜΗΝΩΝ 20 21 - 20 22**

**Β' ΤΑΞΗΣ ΛΥΚΕΙΟΥ**

**ΣΕΙΡΑ Α'**

**ΗΜΕΡΟΜΗΝΙΑ : Πέμπτη, 27 Ιανουαρίου 2022**

**ΕΞΕΤΑΖΟΜΕΝΟ ΜΑΘΗΜΑ: ΑΡΧΙΤΕΚΤΟΝΙΚΟ-ΤΕΧΝΙΚΟ ΣΧΕΔΙΟ ΛΥΚΕΙΩΝ**

**ΚΩΔΙΚΟΣ ΜΑΘΗΜΑΤΟΣ : lyk201**

**ΛΥΣΕΙΣ**

## ΜΕΡΟΣ Α΄ - ( 22 μονάδες

ΕΠΩΝΥΜΟ: .....

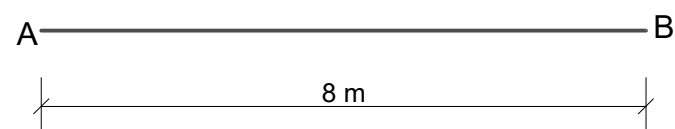
ΟΝΟΜΑ: .....

ΑΡΙΘΜΟΣ ΜΗΤΡΩΟΥ: .....ΤΜΗΜΑ: .....

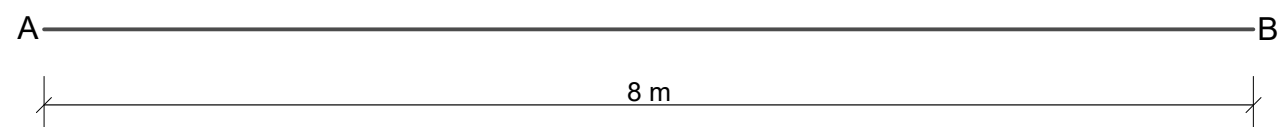
## ΑΣΚΗΣΗ 1 - ( 6 μονάδες )

Να σχεδιάσετε ευθύγραμμο τμήμα AB μήκους 8 m στις πιο κάτω κλίμακες και να αναγράψετε τις διαστάσεις:

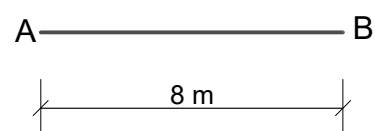
α. Στην κλίμακα 1 : 100



β. Στην κλίμακα 1 : 50



γ. Στην κλίμακα 1 : 200



## ΑΣΚΗΣΗ 3 - ( 6 μονάδες )

Ένα παράθυρο έχει διαστάσεις: ύψος 1,20 m και πλάτος 0,70 m.

Να υπολογίσετε τα γραφικά μεγέθη του ύψους και του πλάτους του παραθύρου σε κλίμακα 1 : 20 και να δικαιολογήσετε την απάντησή σας.

Γραφικό Μέγεθος = Κλίμακα Χ Πραγματικό Μέγεθος

Γραφικό Μέγεθος ύψους =  $\frac{1}{20} \times 120 = 6 \text{ cm}$

Γραφικό Μέγεθος πλάτους =  $\frac{1}{20} \times 70 = 3,5 \text{ cm}$

## ΑΣΚΗΣΗ 2 - ( 6 μονάδες )

Να υπολογίσετε τα γραφικά μεγέθη των ευθυγράμμων τμημάτων AB και ΓΔ στις ζητούμενες κλίμακες:

1. AB= 0,90 m α) 1:20 4,5 cm

β) 1:5 1,8 cm

γ) 1:100 9 cm

2. ΓΔ= 360 cm α) 1:20 18 cm

β) 1:50 7,2 cmm

γ) 1:100 3,6 cm

## ΑΣΚΗΣΗ 4 - ( 4 μονάδες )

Να γράψετε δύο (2) κλίμακες σχεδίασης που μεγενθύνουν και δύο (2) που σμικραίνουν το αντικείμενο μελέτης.

1. Κλίμακες σχεδίασης που μεγενθύνουν το αντικείμενο σχεδίασης:

α. 2 : 1

β. 5 : 1

2. Κλίμακες σχεδίασης που σμικραίνουν το αντικείμενο σχεδίασης :

α. 1 : 100

β. 1 : 200

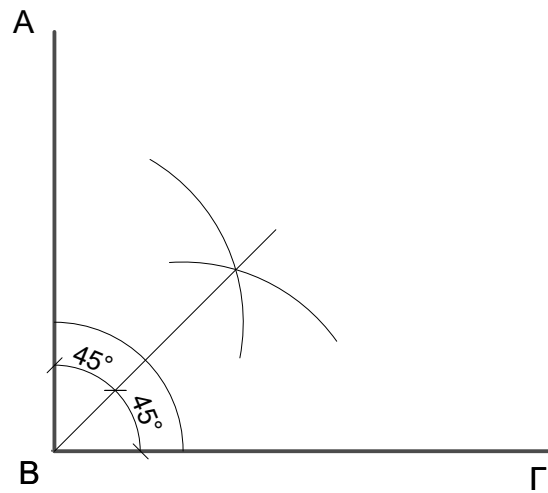
**ΜΕΡΟΣ Β΄ - ( 48 μονάδες )**

Οι ασκήσεις 5 - 10 βαθμολογούνται με 6 μονάδες έκαστη

ΕΠΩΝΥΜΟ: .....  
 ΟΝΟΜΑ: .....  
 ΑΡΙΘΜΟΣ ΜΗΤΡΩΟΥ: ..... ΤΜΗΜΑ: .....

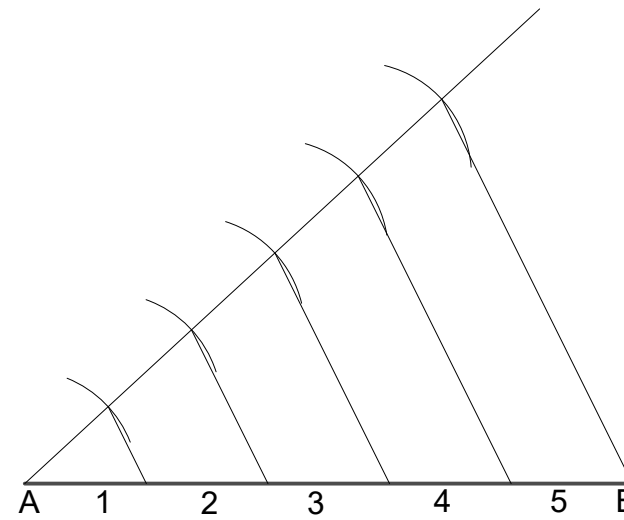
**ΑΣΚΗΣΗ 5**

Να διχοτομηθεί γραφικά (με τη χρήση διαβήτη) η ορθή γωνία ΑΒΓ.



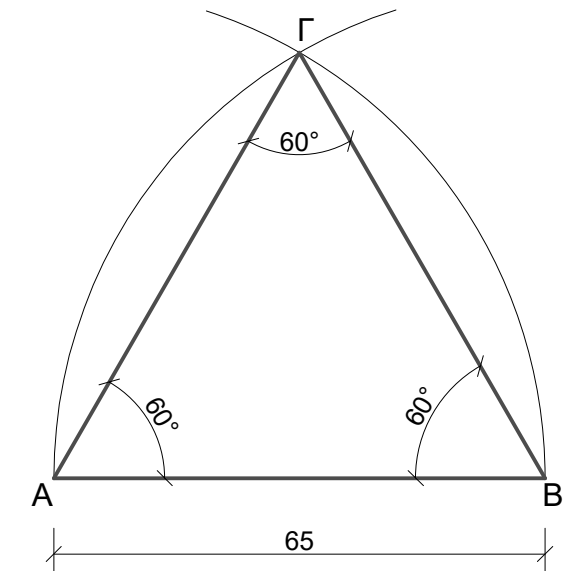
**ΑΣΚΗΣΗ 6**

Να διαιρεθεί γραφικά (με τη χρήση διαβήτη) σε πέντε (5) ίσα μέρη το ευθύγραμμο τμήμα ΑΒ.



**ΑΣΚΗΣΗ 7**

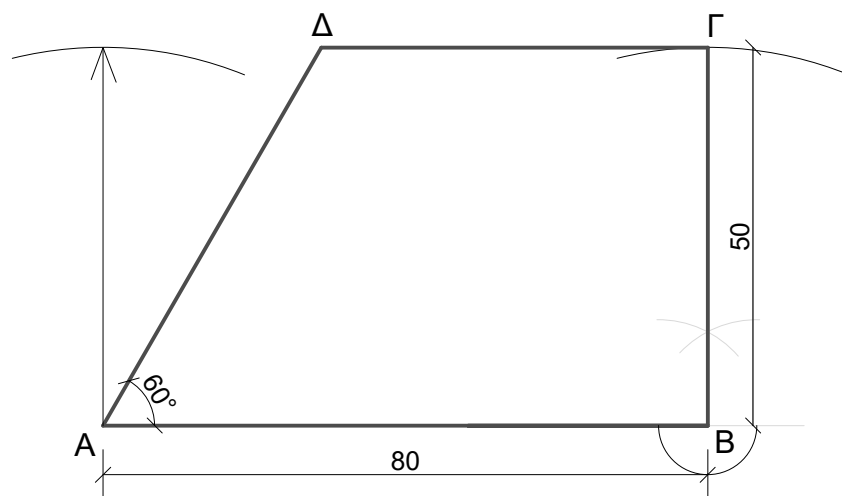
Να κατασκευασθεί γραφικά ισόπλευρο τρίγωνο ΑΒΓ του οποίου δίνεται η πλευρά ΑΒ = 65 mm



**ΑΣΚΗΣΗ 8**

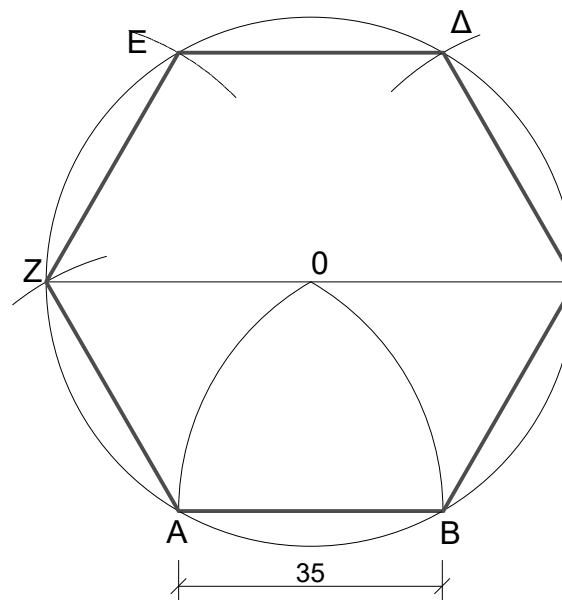
Να κατασκευασθεί γραφικά ορθογώνιο τραπέζιο ΑΒΓΔ του οποίου δίνεται η πλευρά βάσης ΑΒ = 80 mm, η κάθετη πλευρά ΒΓ = 50 mm και η γωνία ΒΑΔ = 60 °.

- Η κάθετη πλευρά ΒΓ να κατασκευασθεί γραφικά (με τη χρήση διαβήτη).



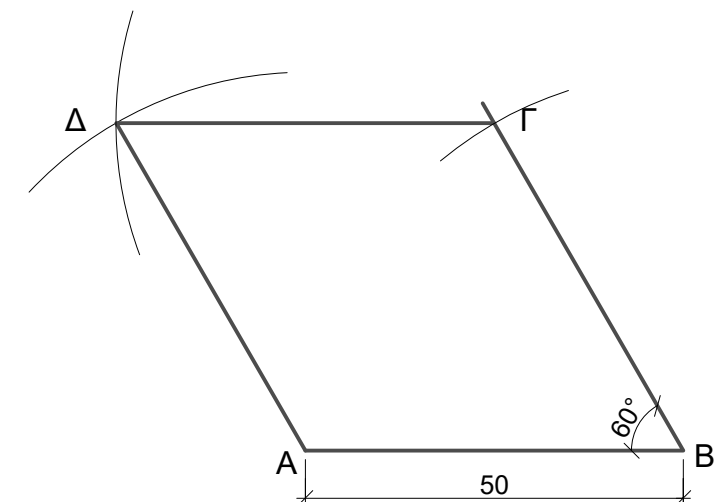
**ΑΣΚΗΣΗ 9**

Να κατασκευασθεί γραφικά κανονικό εξάγωνο του οποίου η πλευρά ΑΒ = 35 mm.



**ΑΣΚΗΣΗ 10**

Να κατασκευασθεί γραφικά ρόμβος ΑΒΓΔ του οποίου δίνεται η πλευρά ΑΒ = 50 mm και η γωνία ΑΒΓ = 60°.



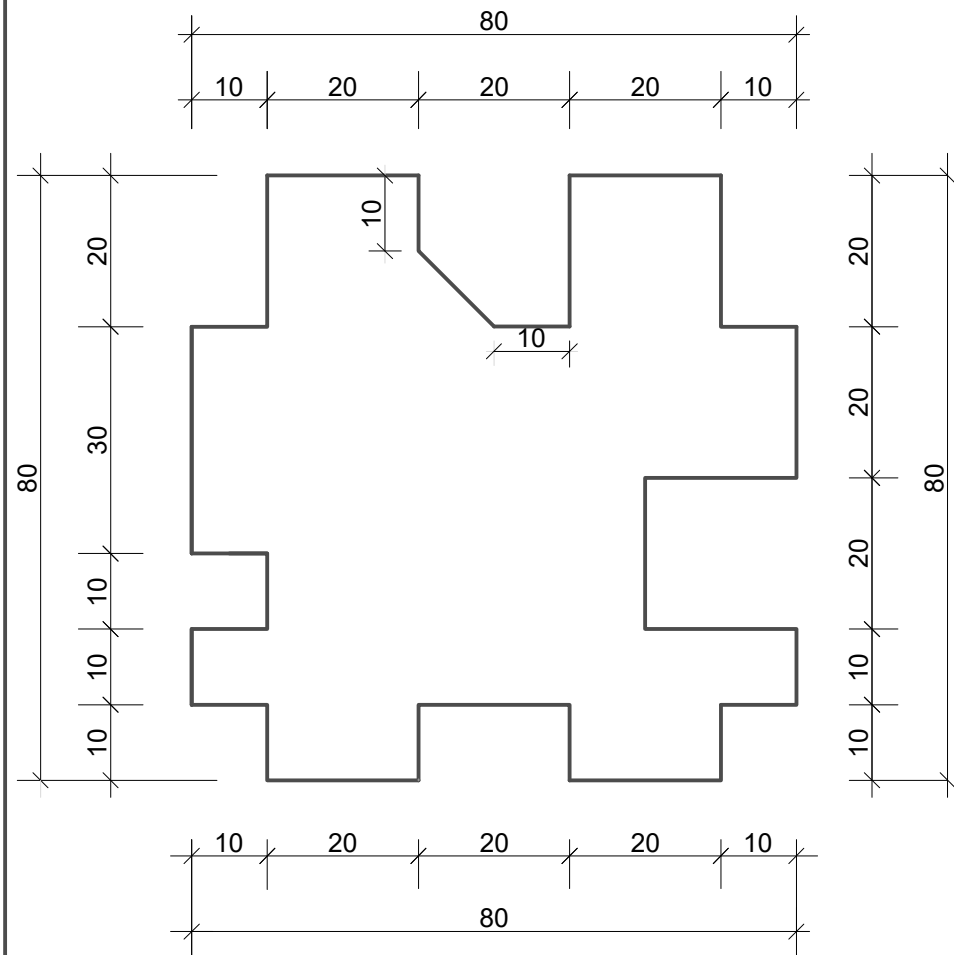
ΜΕΡΟΣ Γ΄ - ( 30 μονάδες )

ΕΠΩΝΥΜΟ: .....  
 ΟΝΟΜΑ: .....  
 ΑΡΙΘΜΟΣ ΜΗΤΡΩΟΥ: ..... ΤΜΗΜΑ: .....

ΑΣΚΗΣΗ 11

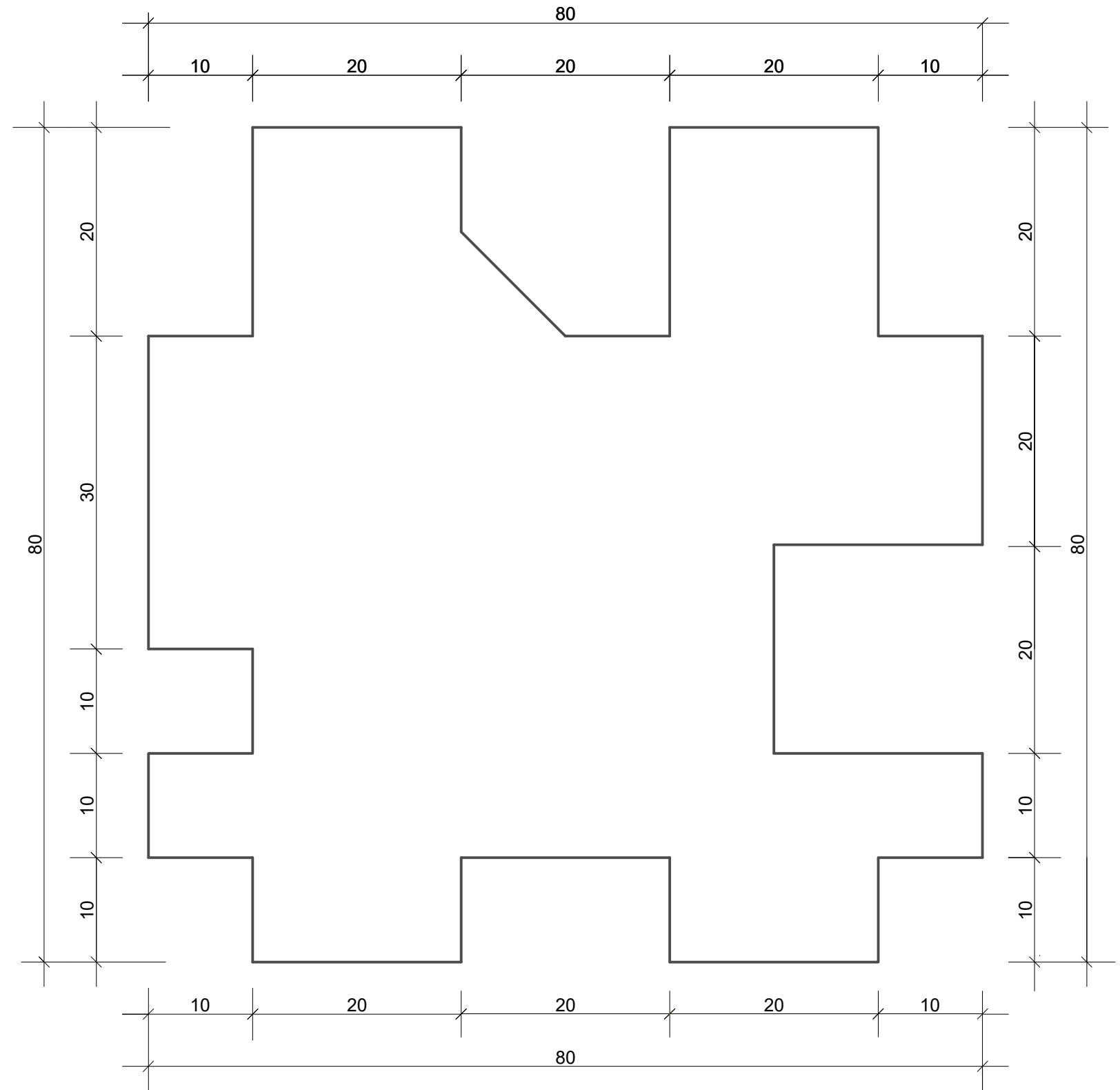
Δίνεται το Σχήμα 1, σε κλίμακα 1:10. Να το σχεδιάσετε σε κλίμακα 1:5 και να αναγράψετε τις διαστάσεις.

Σημείωση: Οι διαστάσεις δίνονται σε εκατοστόμετρα cm.



ΣΧΗΜΑ 1

ΚΛΙΜΑΚΑ 1:10



ΣΧΗΜΑ 1

ΚΛΙΜΑΚΑ 1:5