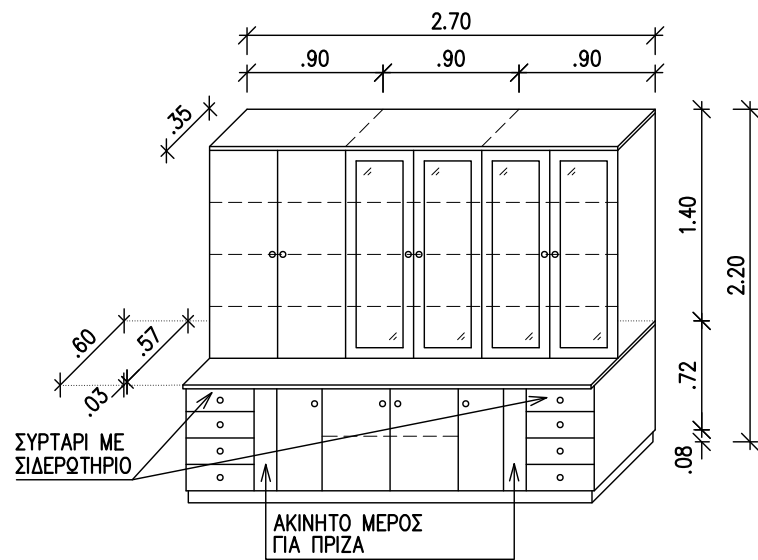


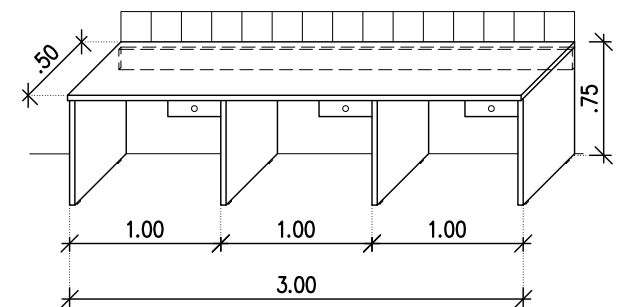
ΕΡΓΑΣΤΗΡΙΟ ΔΙΑΤΡΟΦΗΣ

ΕΡΓΑΣΤΗΡΙΟ ΟΙΚΙΑΚΗΣ ΟΙΚΟΝΟΜΙΑΣ  
ΚΛΙΜΑΚΑ: 1:100

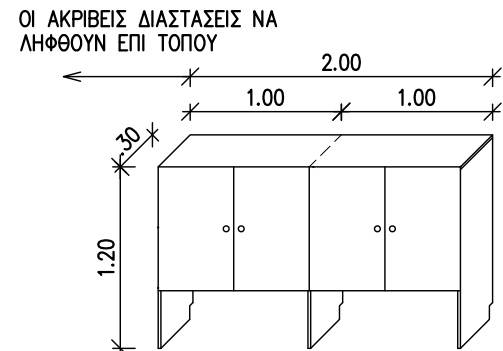
ΕΡΓΑΣΤΗΡΙΟ ΥΦΑΣΜΑΤΟΛΟΓΙΑΣ



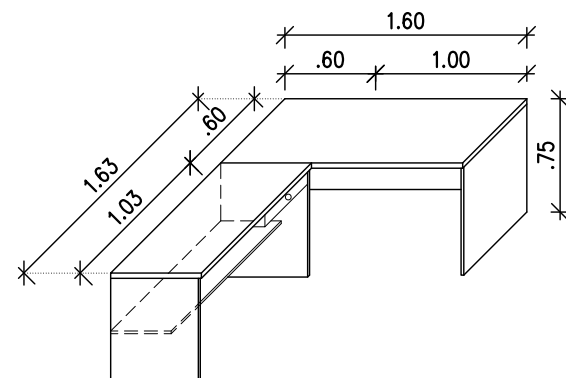
ΙΣΟΜΕΤΡΙΚΟ ΕΠΙΠΛΟΥ ΒΙΤΡΙΝΑΣ  
ΜΕ 2 ΣΙΔΕΡΩΤΗΡΙΑ  
ΚΛΙΜΑΚΑ: 1:50



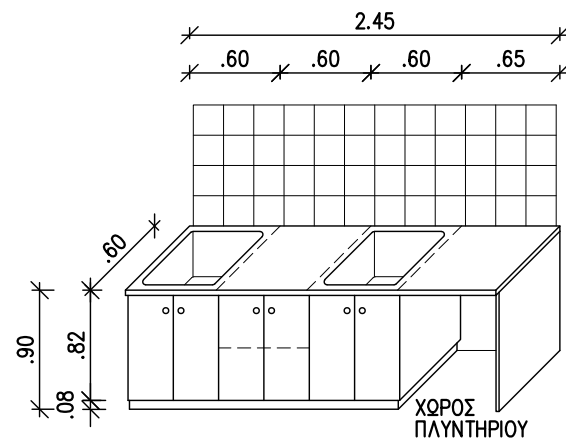
ΙΣΟΜΕΤΡΙΚΟ ΠΑΓΚΟΥ ΕΡΓΑΣΙΑΣ Π3 (ΒΑΘΟΥΣ 50εκ.)  
ΚΛΙΜΑΚΑ: 1:50



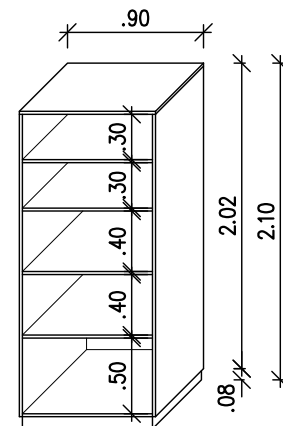
ΙΣΟΜΕΤΡΙΚΟ ΧΑΜΗΛΟΥ ΕΡΜΑΡΙΟΥ  
ΑΠΟΘΗΚΗΣ ΥΦΑΣΜΑΤΟΛΟΓΙΑΣ  
ΚΛΙΜΑΚΑ: 1:50



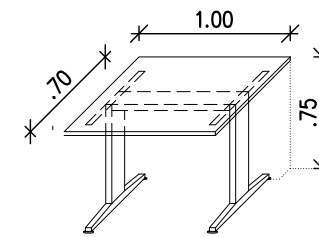
ΙΣΟΜΕΤΡΙΚΟ ΕΔΡΑΣ  
ΚΛΙΜΑΚΑ: 1:50



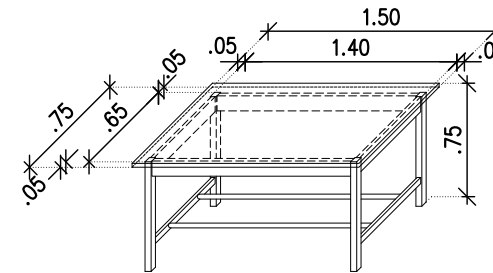
ΙΣΟΜΕΤΡΙΚΟ ΠΑΓΚΟΥ ΕΡΓΑΣΙΑΣ Π1Β ΜΕ 2 ΝΕΡΟΧΥΤΕΣ  
ΚΛΙΜΑΚΑ: 1:50



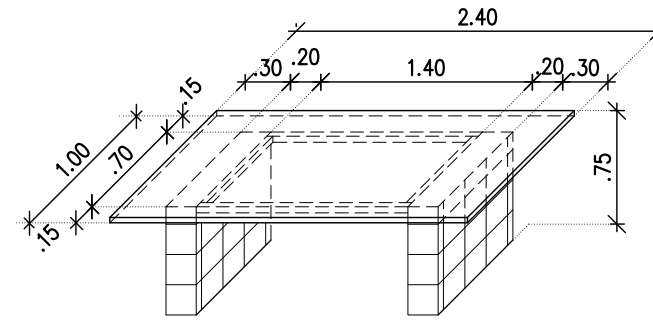
ΙΣΟΜΕΤΡΙΚΟ ΡΑΦΙΩΝ ΕΠ6  
ΚΛΙΜΑΚΑ: 1:50



ΓΡΑΦΕΙΟ Η.Υ.  
ΚΛΙΜΑΚΑ: 1:50



ΙΣΟΜΕΤΡΙΚΟ ΚΙΝΗΤΟΥ ΠΑΓΚΟΥ ΠΓ1Β  
ΚΛΙΜΑΚΑ: 1:50



ΙΣΟΜΕΤΡΙΚΟ ΠΑΓΚΟΥ ΕΡΓΑΣΙΑΣ Π2Β  
ΚΛΙΜΑΚΑ: 1:50

## ΣΗΜΕΙΩΣΕΙΣ

### ΕΡΓΑΣΤΗΡΙΟ ΥΦΑΣΜΑΤΟΛΟΓΙΑΣ

#### ΓΕΝΙΚΕΣ:

- Θ. Πρ = ΘΕΣΗ ΘΘΟΝΗΣ ΠΡΟΒΟΛΗΣ.
- Η.Υ. = ΘΕΣΗ ΗΛΕΚΤΡΟΝΙΚΟΥ ΥΠΟΛΟΓΙΣΤΗ.
- ΟΙ ΒΡΥΣΕΣ ΤΟΠΟΘΕΤΟΥΝΤΑΙ ΣΤΟΝ ΤΟΙΧΟ ΠΑΝΩ ΑΠΟ ΤΟΥΣ ΝΕΡΟΧΥΤΕΣ.

#### ΗΛΕΚΤΡΟΛΟΓΙΚΕΣ:

- ΘΕΣΕΙΣ Η.Υ. ΚΑΘΕ ΘΕΣΗ ΠΕΡΙΛΑΜΒΑΝΕΙ: 2 Νο 13Α ΔΙΠΛΟΥΣ ΡΕΥΜΑΤΟΔΟΤΕΣ ΚΑΙ 1Νο RJ45 ΤΟΠΟΘΕΤΟΥΝΤΑΙ ΣΕ ΠΛΑΣΤΙΚΟ ΚΑΝΑΛΙ 100Χ50χιλ. 3-ΔΙΑΜΕΡΙΣΜΑΤΩΝ ΣΕ ΥΨΟΣ 90εκ. ΑΠΟ ΤΟ ΠΑΤΩΜΑ.
- 24 Νο 13Α ΜΟΝΟΙ ΡΕΥΜΑΤΟΔΟΤΕΣ ΣΤΑ ΤΟΙΧΑΡΑΚΙΑ ΚΑΤΩ ΑΠΟ ΤΟΥΣ ΠΑΓΚΟΥΣ Π2.
- 13Α ΜΟΝΟΙ ΡΕΥΜΑΤΟΔΟΤΕΣ ΓΙΑ ΣΙΔΕΡΟΤΗΡΙΟ.
- ΣΥΣΤΗΜΑ ΠΡΟΒΟΛΗΣ ΣΥΜΦΩΝΑ ΜΕ ΛΕΠΤΟΜΕΡΕΙΑ ΤΕΧΝΙΚΩΝ ΥΠΗΡΕΣΙΩΝ. (ΣΥΜΠΕΡΙΛΑΜΒΟΝΤΑΙ 3Νο ΔΙΠΛΟΙ ΡΕΥΜΑΤΟΔΟΤΕΣ, 1Νο ΔΙΠΛΗ ΠΡΙΖΑ RJ45, ΣΕ ΚΑΝΑΛΙ 100Χ50χιλ. ΚΑΘΩΣ ΚΑΙ 2 Νο (14PIN) ΠΡΙΖΕΣ VGA ΜΕ ΤΟ ΚΑΛΩΔΙΟ ΠΟΥ ΕΝΩΝΕΙ ΤΙΣ ΔΥΟ ΠΡΙΖΕΣ).
- ΩΣΤΙΚΟΙ ΔΙΑΚΟΠΤΕΣ-IMPULSE RELAYS 24V (Ο ΦΩΤΙΣΜΟΣ ΠΑΝΩ ΑΠΟ ΤΟ ΣΥΣΤΗΜΑ ΠΡΟΒΟΛΗΣ ΝΑ ΕΛΕΓΧΕΤΑΙ ΑΠΟ ΞΕΧΩΡΙΣΤΟ ΔΙΑΚΟΠΤΗ).
- ΠΡΟΝΟΙΑ ΕΓΚΑΤΑΣΤΑΣΗΣ ΔΙΑΔΡΑΣΤΙΚΟΥ ΠΙΝΑΚΑ.
- ΦΩΤΙΣΜΟΣ 500 LUX -2Χ58W ΜΕ ΑΝΑΚΛΑΣΤΗΡΕΣ.
- 20Α ΔΙΠΟΛΙΚΟΣ ΔΙΑΚΟΠΤΗΣ ΓΙΑ ΠΑΡΟΧΗ ΘΕΡΜΙΤΡΟΥ ΚΑΤΩ ΑΠΟ ΠΑΓΚΟ.
- 1 Νο 13Α ΔΙΠΛΟΣ ΡΕΥΜΑΤΟΔΟΤΗΣ ΚΑΙ 1Νο ΠΡΙΖΑ ΤΗΛΕΟΡΑΣΗΣ (ΠΡΟΝΟΙΑ (ΠΙΣΩ ΑΠΟ ΤΟ ΕΠΙΠΛΟ Α).
- ΔΙΠΟΛΙΚΟΙ ΔΙΑΚΟΠΤΕΣ ΜΕ 13Α ΑΣΦΑΛΕΙΑ ΓΙΑ ΠΑΡΟΧΗ ΕΙΣΑΕΡΙΣΤΗΡΩΝ (ΕΛΕΓΧΟΣ ΕΙΣΑΕΡΙΣΤΗΡΑ ΜΕ ΡΥΘΜΙΣΤΗ ΤΑΧΥΤΗΤΑΣ).
- ΤΟΠΙΚΟΙ ΠΙΝΑΚΕΣ ΔΙΑΝΟΜΗΣ (DEDICATED) 100Α 4W TP+N
- ΣΥΣΤΗΜΑ ΑΣΦΑΛΕΙΑΣ (BURGLAR ALARM) ΜΕ ΑΝΙΧΝΕΥΤΕΣ ΤΥΠΟΥ PIR.
- ΟΛΟΙ ΟΙ ΡΕΥΜΑΤΟΔΟΤΕΣ ΚΑΙ ΔΙΠΟΛΙΚΟΙ ΔΙΑΚΟΠΤΕΣ ΝΑ ΦΕΡΟΥΝ ΕΝΔΕΙΚΤΙΚΗ ΛΥΧΝΕΙΑ "NEON".
- ΟΛΑ ΤΑ ΥΠΟΚΥΚΛΩΜΑΤΑ ΤΩΝ ΡΕΥΜΑΤΟΔΟΤΩΝ ΚΑΙ ΔΙΠΟΛΙΚΩΝ ΔΙΑΚΟΠΤΩΝ (ΥΨΟΣ<220εκ.). ΘΑ ΠΡΟΣΤΑΤΕΥΟΝΤΑΙ ΜΕ RCD'S 30m/30mA.

#### ΜΗΧΑΝΟΛΟΓΙΚΕΣ:

- ΚΕΝΤΡΙΚΗ ΘΕΡΜΑΝΣΗ.
- ΕΓΚΑΤΑΣΤΑΣΗ ΑΠΟΧΕΤΕΥΣΕΩΝ.
- ΠΑΡΟΧΕΣ ΚΡΥΟΥ - ΖΕΣΤΟΥ ΚΑΙ ΠΟΣΙΜΟΥ ΝΕΡΟΥ.
- ΕΙΣΑΕΡΙΣΤΗΡΕΣ ΓΥΑΛΙΟΥ/ΤΟΙΧΟΥ.

## ΥΠΟΥΡΓΕΙΟ ΠΑΙΔΕΙΑΣ ΚΑΙ ΠΟΛΙΤΙΣΜΟΥ

### ΤΕΧΝΙΚΕΣ ΥΠΗΡΕΣΙΕΣ ΛΕΥΚΩΣΙΑ

### ΠΡΟΤΥΠΑ ΣΧΕΔΙΑ ΓΥΜΝΑΣΙΟΥ

#### ΕΡΓΑΣΤΗΡΙΟ ΟΙΚΙΑΚΗΣ ΟΙΚΟΝΟΜΙΑΣ - ΑΠΟΘΗΚΕΣ

ΚΛΙΜΑΚΑ: 1:100 / 1:50	ΑΡΧ.ΜΕΛΕΤΗ: Ι. ΧΡΙΣΤΟΥ	ΣΧΕΔΙΑΣΗ: Κ. ΑΝΑΓΙΩΤΟΣ
ΗΜΕΡΟΜΗΝΙΑ: ΝΟΕΜΒΡΙΟΣ 2018	ΕΛΕΓΧΟΣ:	ΑΡ.ΣΧΕΔΙΟΥ: 4.3.6P