

ΥΠΟΥΡΓΕΙΟ ΠΑΙΔΕΙΑΣ ΚΑΙ ΠΟΛΙΤΙΣΜΟΥ

ΥΠΗΡΕΣΙΑ ΕΞΕΤΑΣΕΩΝ

ΠΑΓΚΥΠΡΙΕΣ ΕΞΕΤΑΣΕΙΣ 2019

ΤΕΧΝΟΛΟΓΙΑ ΤΕΧΝΙΚΩΝ ΣΧΟΛΩΝ ΠΡΑΚΤΙΚΗΣ ΚΑΤΕΥΘΥΝΣΗΣ

ΜΑΘΗΜΑ : ΜΕΤΡΗΣΕΙΣ ΠΟΣΟΤΗΤΩΝ (503)

ΗΜΕΡΟΜΗΝΙΑ : ΤΡΙΤΗ, 28 ΜΑΪΟΥ 2019

ΩΡΑ : 8:00 – 10:30

Το εξεταστικό δοκίμιο αποτελείται από δεκαεπτά (17) σελίδες και περιλαμβάνει τρία (3) μέρη (Α', Β' και Γ').

Το επισυναπτόμενο Παράρτημα αποτελείται από έξι (6) σελίδες.

Διάρκεια εξέτασης 2 ώρες και 30 λεπτά

Ο/Η κάθε εξεταζόμενος/η να εφοδιαστεί με τα πιο κάτω:

- Το εξεταστικό δοκίμιο
- Το Παράρτημα με τα σχέδια οικοδομής

ΟΔΗΓΙΕΣ:

ΝΑ ΑΠΑΝΤΗΣΕΤΕ ΣΕ ΟΛΕΣ ΤΙΣ ΕΡΩΤΗΣΕΙΣ

1. Όλες οι ερωτήσεις να απαντηθούν στο εξεταστικό δοκίμιο. Σε περίπτωση που θα χρειαστεί περισσότερος χώρος για τις απαντήσεις, να χρησιμοποιηθούν τα επιπρόσθετα δελτία αναφοράς (σελίδες 15, 16 και 17).
2. Επιτρέπεται η χρήση μη προγραμματιζόμενης υπολογιστικής μηχανής.
3. Το Παράρτημα δεν επιστρέφεται.

ΜΕΡΟΣ Α΄: Αποτελείται από 12 ερωτήσεις

Κάθε ερώτηση βαθμολογείται με 4 μονάδες.

1. Να αναφέρετε τέσσερις επιμέρους εργασίες της τμηματικής εργασίας «Αποχετεύσεις».

.....
.....
.....
.....
.....
.....

2. Να αναφέρετε τέσσερις παράγοντες που λαμβάνονται υπόψη για τον υπολογισμό της τιμής μονάδας μιας επιμέρους εργασίας.

.....
.....
.....
.....
.....
.....

3. Να γράψετε τη μονάδα μέτρησης των πιο κάτω επιμέρους εργασιών.

Επιμέρους Εργασία	Μονάδα Μέτρησης
Ξυλότυπος περιμετρικά της πλάκας εδάφους	
Οπλισμός σε θεμελιοδοκούς	
Τοιχοποιία πάχους 25 cm	
Σκυρόδεμα πλάκας εδάφους	

4. Να κάνετε τον τετραγωνισμό των διαστάσεων στο πιο κάτω δελτίο αναφοράς.

ΕΚΣΚΑΦΕΣ ΚΑΙ ΧΩΜΑΤΟΥΡΓΙΚΑ

$\frac{1}{2}$	22,60 23,50 0,15		Επιφ. εκσκ. μ. β. 15 cm και απόμ. των χωμ.	14/	1,40 1,20 1,10		Εκσκ. λακ. θεμλ. βαθ. 110 cm σε μαлк. εδφ.
	6,00 3,50 0,15		<u>Αφρ.</u> ο.π.π.		14/	1,40 1,20	

5. Να υπολογίσετε κατά προσέγγιση, με τη μέθοδο των εμβαδών, το κόστος μιας τριώροφης οικοδομής με βάση τα πιο κάτω δεδομένα.

Καλυμμένο εμβαδόν ισογείου	280 m ²
Καλυμμένο εμβαδόν 1 ^{ου} ορόφου	250 m ²
Καλυμμένο εμβαδόν 2 ^{ου} ορόφου	210 m ²
 Εμπειρική τιμή κόστους	 € 950/ m ²

.....

.....

.....

6. Να αναφέρετε τους τέσσερις (4) παράγοντες που λαμβάνονται υπόψη για την κατακύρωση μιας προσφοράς ενός οικοδομικού έργου.

.....

.....

.....

.....

.....

7. Να υπολογίσετε, με τη μέθοδο των συντελεστών, την ποσότητα των τμηματικών εργασιών του σκυροδέματος και του οπλισμού της οικοδομής με συνολικό εμβαδόν 545 m^2 , με βάση τα πιο κάτω δεδομένα:

Εμπειρικός συντελεστής σκυροδέματος	$1,20 \text{ m}^3/\text{m}^2$
Εμπειρικός συντελεστής οπλισμού	$120 \text{ kg}/\text{m}^2$

.....

.....

.....

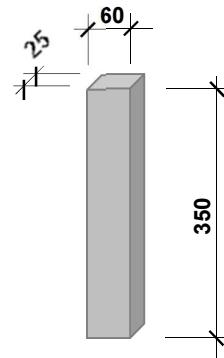
.....

.....

.....

8. Να καταχωρίσετε στο δελτίο αναφοράς τις διαστάσεις με τις σχετικές περιγραφές για τη μέτρηση του ξυλότυπου πέντε (5) κολόνων, με ορθογωνική διατομή $60 \times 25 \text{ cm}$ και ύψος 350 cm .

--	--	--	--	--



9. Να μετατρέψετε τις πιο κάτω ποσότητες οπλισμού από τρεχούμενα μέτρα (m) σε χιλιόγραμμα (kg), χρησιμοποιώντας τον πίνακα που σας δίνεται.

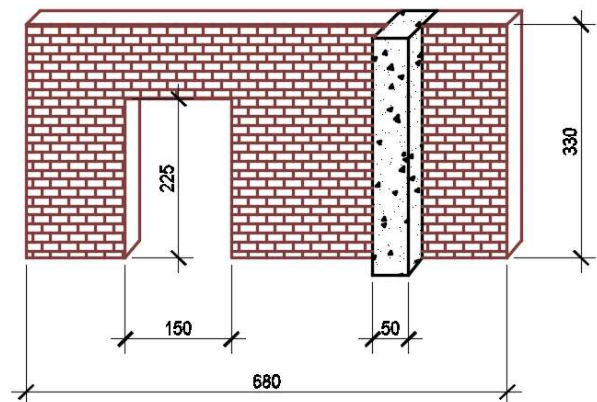
- (α) Y12: 1028 m
- (β) Y14: 580 m
- (γ) Y16: 375 m
- (δ) Y18: 294 m

.....

Βάρος ράβδων οπλισμού	
Διάμετρος (mm)	Βάρος (kg/m)
8	0,395
10	0,617
12	0,888
14	1,208
16	1,578
18	2,000
20	2,466
22	2,984
24	3,551
28	4,834

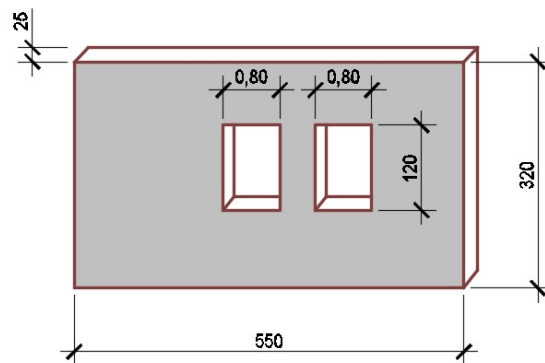
10. Να καταχωρήσετε στο δελτίο αναφοράς τις διαστάσεις με τις σχετικές περιγραφές για τη μέτρηση της τοιχοποιίας πάχους 25 cm, με τούβλα διαστάσεων 30 x 25 x 10 cm και τσιμεντοκονίαμα 1 : 4, σύμφωνα με το πιο κάτω σχέδιο.

.....



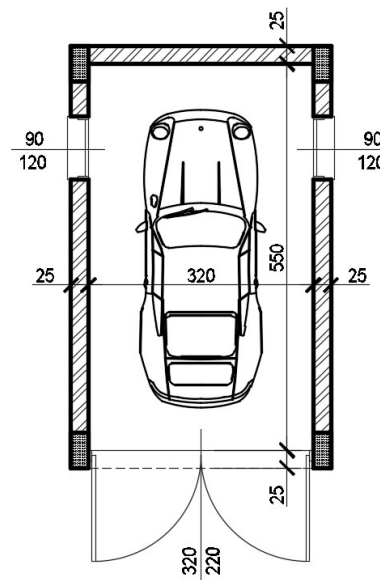
Οι διαστάσεις δίνονται σε cm.

11. Να καταχωρήσετε στο δελτίο αναφοράς τις διαστάσεις με τις σχετικές περιγραφές για τη μέτρηση του εξωτερικού επιχρίσματος τρία χέρια, για επιφάνειες που δεν υπερβαίνουν τα 30 cm πλάτος (περιμετρικά των κουφωμάτων), με βάση το πιο κάτω σχέδιο.



Οι διαστάσεις δίνονται σε cm.

12. Να καταχωρήσετε στο δελτίο αναφοράς τις διαστάσεις με τις σχετικές περιγραφές για τη μέτρηση κεραμικής τσεκουλαδούρας αγορ. αζ. € 8,00/m τοποθετημένη με γόμα, με βάση το πιο κάτω σχέδιο.



Οι διαστάσεις δίνονται σε cm.

ΤΕΛΟΣ ΜΕΡΟΥΣ Α
ΑΚΟΛΟΥΘΕΙ ΤΟ ΜΕΡΟΣ Β

ΜΕΡΟΣ Β΄: Αποτελείται από 4 ερωτήσεις

Κάθε ερώτηση βαθμολογείται με 8 μονάδες.

13. Να υπολογίσετε το ποσό που πρέπει να πληρώσει ο ιδιοκτήτης στον εργολάβο για ένα ενδιάμεσο πιστοποιητικό πληρωμής, αν η αξία της εκτελεσθείσας εργασίας μέχρι τις 31/04/2019 είναι € 92000, τα υλικά επί τόπου € 3000 και οι προηγούμενες πιστοποιήσεις € 67000.

ΠΙΣΤΟΠΟΙΗΤΙΚΟ ΠΛΗΡΩΜΗΣ ΑΡ. 5

ΠΡΟΣ:	ΧΑΡΑΛΑΜΠΟ ΓΕΩΡΓΙΟΥ
ΗΜΕΡΟΜΗΝΙΑ ΣΥΜΒΟΛΑΙΟΥ:	02/01/2019 – 30/11/2019
ΟΝΟΜΑ ΕΡΓΟΛΑΒΟΥ:	ΚΩΣΤΑΣ ΣΑΒΒΑ

ΠΟΣΟ ΣΥΜΒΟΛΑΙΟΥ:	€ 180000
ΠΡΟΚΑΤΑΒΟΛΗ:	€ 18000

Αξία εκτελεσθείσας εργασίας
Υλικά επί τόπου
Σύνολο

Κρατήσεις προκαταβολής 10%
Υπόλοιπο

Κρατήσεις Συμβολαίου 10%
Υπόλοιπο

Προηγούμενες πιστοποιήσεις
----------------------------	-------

ΠΟΣΟ ΠΛΗΡΩΜΗΣ
ΦΠΑ 19%
ΤΕΛΙΚΟ ΠΟΣΟ ΠΛΗΡΩΜΗΣ

Στο Παράρτημα δίνεται σειρά σχεδίων της οικοδομής του Σάββα Νικολάου (αρ. σχεδίων 1 - 5), όπου θα βρείτε όλες τις πληροφορίες για τη μέτρηση των εργασιών που ζητούνται στις υπόλοιπες ερωτήσεις του Μέρους Β και στις ερωτήσεις του Μέρους Γ.

14. Με βάση τα σχέδια της οικοδομής του Παραρτήματος:

Να καταχωρήσετε στο πιο κάτω δελτίο αναφοράς τις διαστάσεις με τις σχετικές περιγραφές για τη μέτρηση των πιο κάτω εργασιών:

- α) Υπόστρωμα δαπέδου από σκυρόδεμα κατηγορίας C20/25, πάχους 10 cm, στο υπνοδωμάτιο
- β) Δάπεδο από κεραμικά πλακάκια αγορ. αξ. € 30,00/m² στο υπνοδωμάτιο
- γ) Κεραμική τσεκουλαδούρα αγορ. αξ. € 6,50/m στο υπνοδωμάτιο

Σημείωση: Το υπόστρωμα δαπέδου, το δάπεδο και η τσεκουλαδούρα συνεχίζονται και κάτω από το ερμάρι.

--	--	--	--	--	--	--	--

15. Με βάση τα σχέδια της οικοδομής του Παραρτήματος:

Να καταχωρήσετε στο πιο κάτω δελτίο αναφοράς τις διαστάσεις με τις σχετικές περιγραφές για τη μέτρηση των πιο κάτω εργασιών:

- α) Εξωτερικό επίχρισμα τρία χέρια **στην πίσω όψη** της οικοδομής
- β) Εξωτερικό επίχρισμα τρία χέρια, για επιφάνειες που δεν υπερβαίνουν τα 30 cm πλάτος, περιμετρικά των κουφωμάτων, **στην πίσω όψη** της οικοδομής

--	--	--	--	--	--	--	--

16. Με βάση τα σχέδια της οικοδομής του Παραρτήματος:

Να καταχωρήσετε στο πιο κάτω δελτίο αναφοράς τις διαστάσεις με τις σχετικές περιγραφές για τη μέτρηση των πιο κάτω εργασιών:

α) Ξυλότυπος συνηθισμένος στις κολόνες

β) Ξυλότυπος για ανεπίχριστο σκυρόδεμα (F/F) στην πλάκα οροφής

--	--	--	--	--	--	--	--

ΤΕΛΟΣ ΜΕΡΟΥΣ Β
ΑΚΟΛΟΥΘΕΙ ΤΟ ΜΕΡΟΣ Γ

ΜΕΡΟΣ Γ': Αποτελείται από 2 ερωτήσεις

Κάθε ερώτηση βαθμολογείται με 10 μονάδες.

17. Με βάση τα σχέδια της οικοδομής του Παραρτήματος:

- α) Να καταχωρήσετε στο πιο κάτω δελτίο αναφοράς τις διαστάσεις με τις σχετικές περιγραφές για τη μέτρηση της εξωτερικής τοιχοποιίας πάχους 25 cm, με τούβλα διαστάσεων 30 x 25 x 10 cm καιτσιμεντοκονίαμα 1 : 4, **στην πίσω και στην πλάγια (ανατολική) όψη της κατοικίας.**
- β) Να κάνετε τον τετραγωνισμό των διαστάσεων.
- γ) Να μεταφέρετε όλες τις εργασίες στο δελτίο ποσοτήτων στη σελίδα **12.**
- δ) Να υπολογίσετε τον αριθμό των τούβλων.

--	--	--	--	--	--	--	--

Α/Α	ΠΕΡΙΓΡΑΦΗ	Ποσότητα	Μονάδα	Τιμή/Μον.	€
ΜΕΤΑΦΕΡΕΤΑΙ ΣΤ					€

18. Με βάση τα σχέδια της οικοδομής του Παραρτήματος:

α) Να καταχωρήσετε στο πιο κάτω δελτίο αναφοράς τις διαστάσεις με τις σχετικές περιγραφές για τη μέτρηση των πιο κάτω εργασιών:

- Σκυρόδεμα κατηγορίας C 30/35 στα πέδιλα
- Σκυρόδεμα κατηγορίας C 30/35 στις θεμελιοδοκούς
- Σκυρόδεμα κατηγορίας C 30/35 στην πλάκα εδάφους

β) Να κάνετε τον τετραγωνισμό των διαστάσεων.

γ) Να μεταφέρετε όλες τις εργασίες στο δελτίο ποσοτήτων στη σελίδα **14**.

--	--	--	--	--	--	--	--

Α/Α	ΠΕΡΙΓΡΑΦΗ	Ποσότητα	Μονάδα	Τιμή/Μον.	€
ΜΕΤΑΦΕΡΕΤΑΙ ΣΤ					€

--

--	--	--	--	--	--	--	--

--

--	--	--	--	--	--	--	--

--

--	--	--	--	--	--	--	--

ΤΕΛΟΣ ΕΞΕΤΑΣΤΙΚΟΥ ΔΟΚΙΜΙΟΥ

ΠΡΟΧΕΙΡΟ

--

--	--	--	--	--	--	--	--

ΠΡΟΧΕΙΡΟ

--

--	--	--	--	--	--	--	--

ΠΡΟΧΕΙΡΟ

--

--	--	--	--	--	--	--	--