

ΥΠΟΥΡΓΕΙΟ ΠΑΙΔΕΙΑΣ ΚΑΙ ΠΟΛΙΤΙΣΜΟΥ
ΔΙΕΥΘΥΝΣΗ ΑΝΩΤΕΡΗΣ ΚΑΙ ΑΝΩΤΑΤΗΣ ΕΚΠΑΙΔΕΥΣΗΣ
ΥΠΗΡΕΣΙΑ ΕΞΕΤΑΣΕΩΝ

ΠΑΓΚΥΠΡΙΕΣ ΕΞΕΤΑΣΕΙΣ 2019

Μάθημα: ΤΕΧΝΟΛΟΓΙΑ ΤΕΧΝΙΚΩΝ ΣΧΟΛΩΝ
ΠΡΑΚΤΙΚΗΣ ΚΑΤΕΥΘΥΝΣΗΣ
ΣΧΕΔΙΑΣΜΟΣ ΕΣΩΤΕΡΙΚΟΥ ΧΩΡΟΥ ΙΙΙ (505)
Ημερομηνία και ώρα εξέτασης: Τρίτη, 28 Μαΐου, 2019
08:00 - 11:00

ΤΟ ΕΞΕΤΑΣΤΙΚΟ ΔΟΚΙΜΙΟ ΑΠΟΤΕΛΕΙΤΑΙ ΑΠΟ ΟΚΤΩ (8) ΣΕΛΙΔΕΣ Α3

Επιτρεπόμενη διάρκεια εξέτασης 3 ώρες (180 λεπτά)

Ο/Η κάθε εξεταζόμενος/η θα εφοδιαστεί με τα πιο κάτω:

- Το εξεταστικό δοκίμιο.
- Ένα έντυπο Α3 (χαρτονάκι) στο οποίο ο/η εξεταζόμενος/η να συμπληρώσει τα στοιχεία του/της. Σ' αυτό να επισυναφθεί το εξεταστικό δοκίμιο.

ΟΔΗΓΙΕΣ:

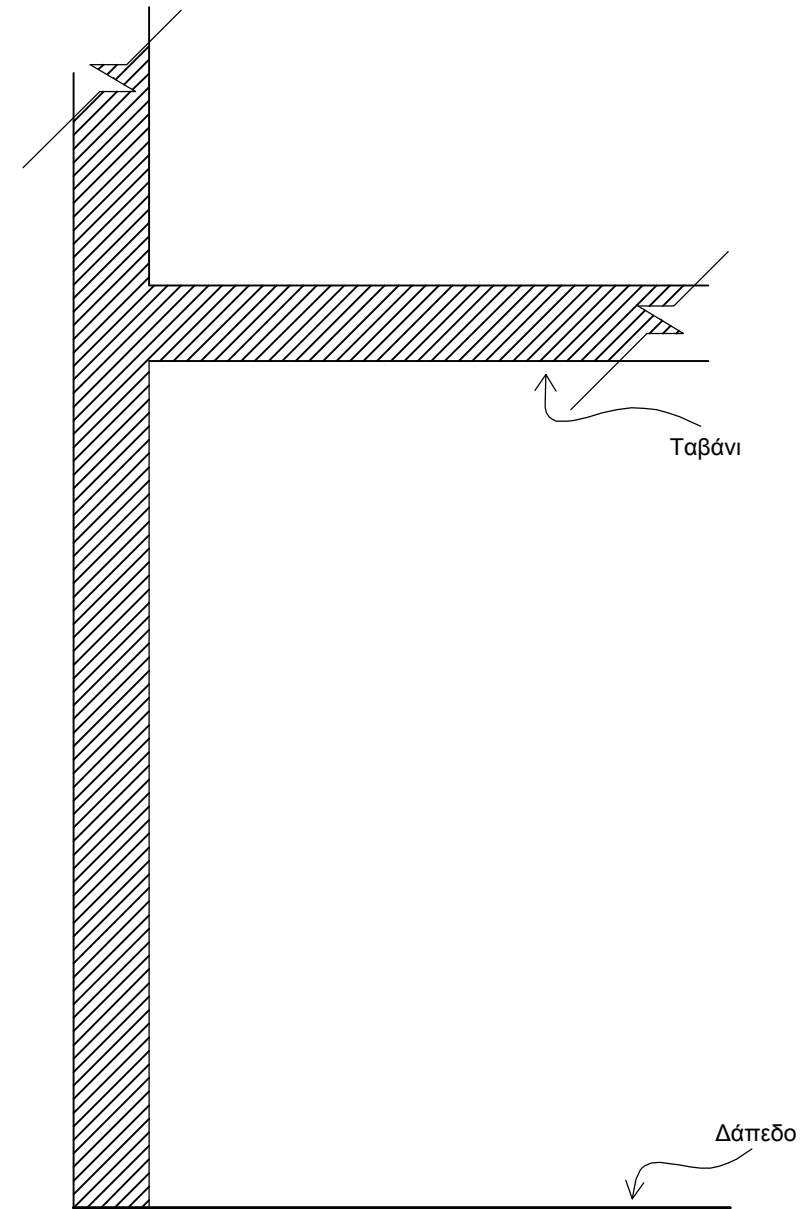
- Να απαντήσετε σε όλες τις ερωτήσεις και να εκτελέσετε όλες τις σχεδιαστικές εργασίες του εξεταστικού δοκιμίου στον ενδεικνυόμενο χώρο.
- Να μη γράψετε το όνομά σας ή οποιαδήποτε άλλα στοιχεία που να δηλώνουν την ταυτότητά σας στο εξεταστικό δοκίμιο.
- Δεν επιτρέπεται η χρήση στένσιλ (stencil) και διορθωτικού υλικού.
- Τα σχέδια μπορούν να γίνουν με μολύβι ή και με μαύρο πένακι.

4. Στο πιο κάτω **ΣΧΗΜΑ 2**, δίνεται σε κλίμακα 1:25, η **Τομή A-A** του τοίχου της κουζίνας όπως φαίνεται στην κάτοψη στο **ΣΧΗΜΑ 1**.

Να σχεδιάσετε με ελεύθερο χέρι την κατακόρυφη τομή του πάγκου και των ντουλαπιών.

Να σημειώσετε στο σχέδιο τις ακόλουθες εργονομικές διαστάσεις:

- α) Ύψος πάγκου
- β) Βάθος πάγκου
- γ) Βάθος ντουλαπιού
- δ) Απόσταση μεταξύ πάγκου και ντουλαπιού (Μονάδες 8)



Τομή A-A

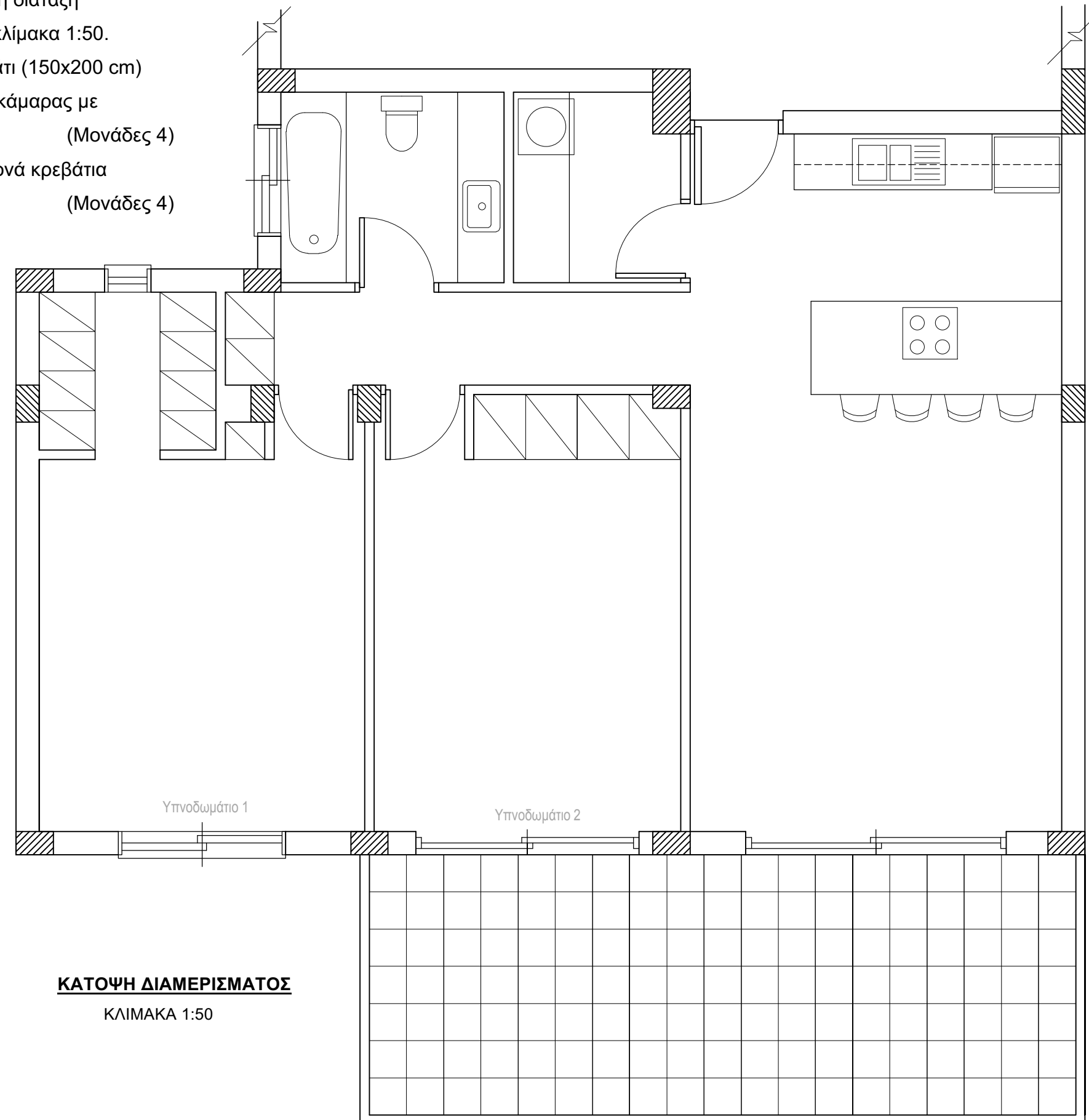
ΚΛΙΜΑΚΑ 1:25

ΣΧΗΜΑ 2

5. Στο πιο κάτω **ΣΧΗΜΑ 3**, δίνεται σε κλίμακα 1:50, η κάτοψη του διαμερίσματος. Να σχεδιάσετε με ελεύθερο χέρι τη διάταξη των επίπλων στα δύο (2) υπνοδωμάτια, περίπου σε κλίμακα 1:50.

α) Στο **Υπνοδωμάτιο 1** να τοποθετηθεί διπλό κρεβάτι (150x200 cm) με δύο (2) κομοδίνα και μια (1) τουαλέτα κρεβατοκάμαρας με καθρέφτη και σκαμπό. (Μονάδες 4)

β) Στο **Υπνοδωμάτιο 2** να τοποθετηθούν δύο (2) μονά κρεβάτια (90x200 cm), κομοδίνο και γραφείο με καρέκλα. (Μονάδες 4)



ΣΧΗΜΑ 3

6. Στο πιο κάτω ΣΧΗΜΑ 4, δίνεται η Τομή Β-Β του μπάνιου σε κλίμακα 1:25.

α) Να σχεδιάσετε με όργανα σχεδίασης, στη σωστή κλίμακα την όψη του επίπλου του νιπτήρα.

Το επίπλο πρέπει να έχει ντουλάπια, συρτάρια και καθρέφτη.

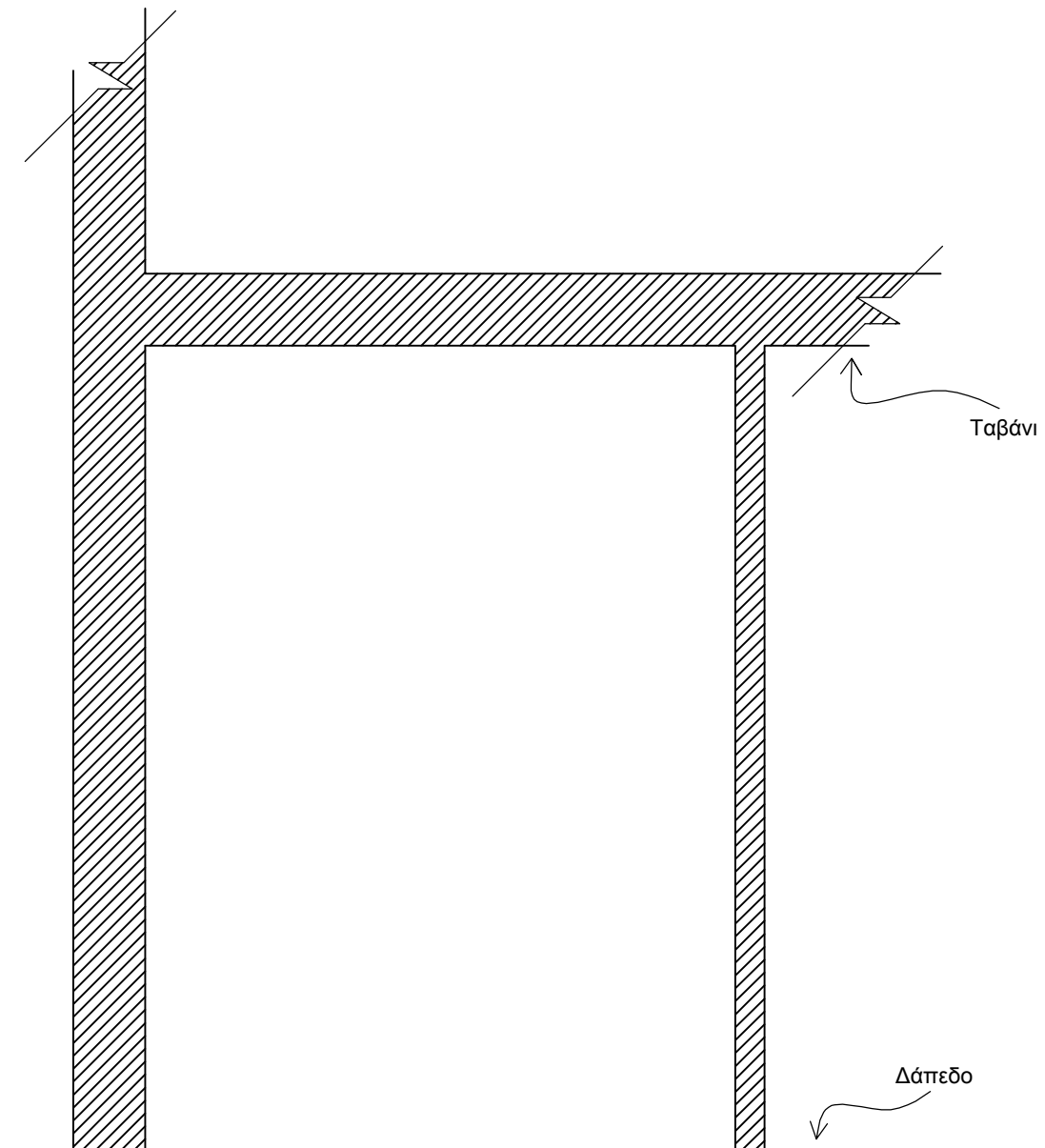
(Μονάδες 9)

β) Να αναγράψετε τέσσερις (4) βασικές διαστάσεις του επίπλου που σχεδιάσατε.

(Μονάδες 4)

γ) Να σημειώσετε στο σχέδιό σας τα υλικά κατασκευής του επίπλου (ντουλάπια και επιφάνεια πάγκου).

(Μονάδες 2)



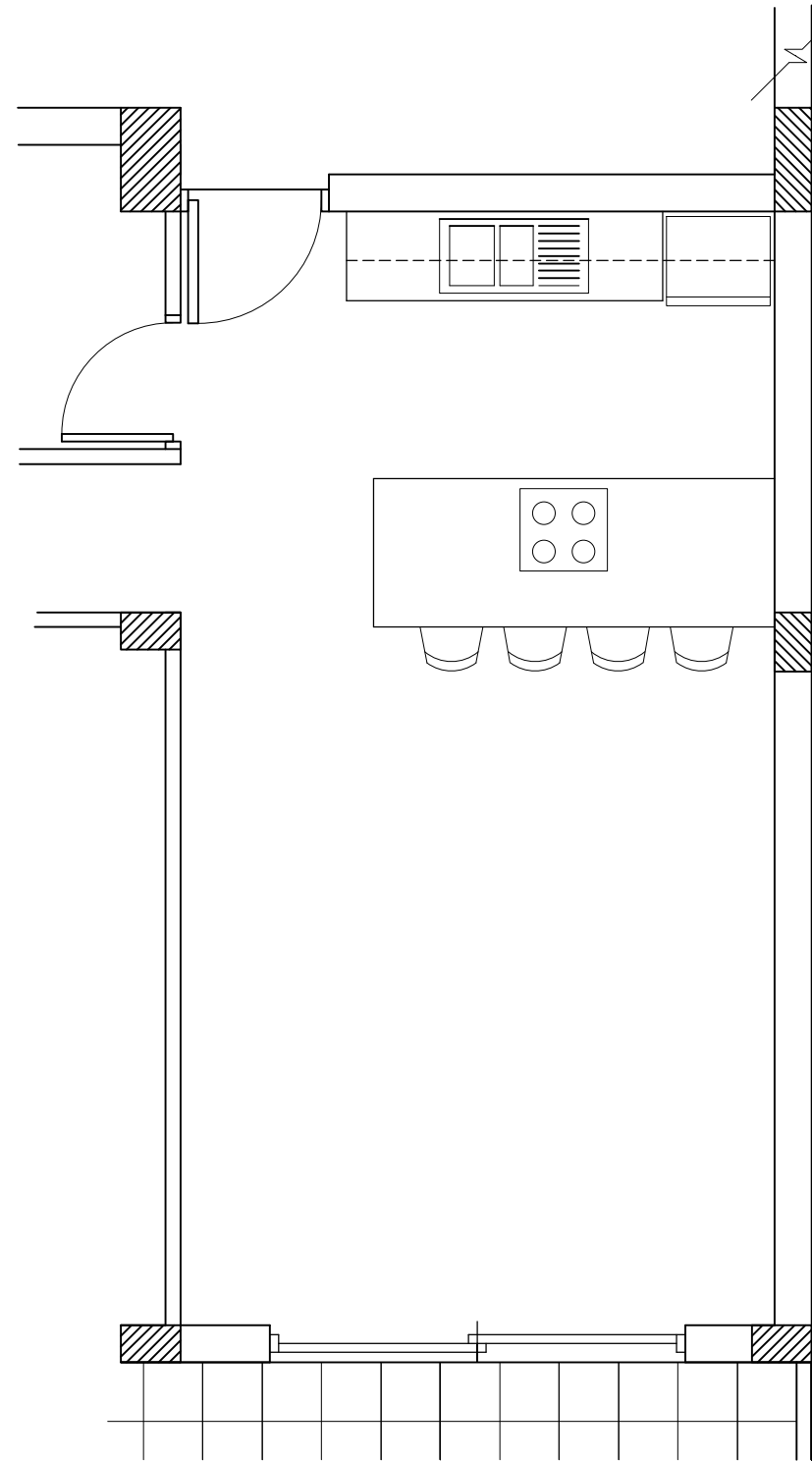
Τομή Β-Β
ΚΛΙΜΑΚΑ 1:25

ΣΧΗΜΑ 4

7. Να σχεδιάσετε δύο προσχέδια με ελεύθερο χέρι, στο ΣΧΗΜΑ 5 και ΣΧΗΜΑ 6 αντίστοιχα, προτείνοντας δύο (2) διαφορετικές λύσεις για τη διαρρύθμιση του καθιστικού. Για την επίπλωση απαιτούνται τα ακόλουθα:

α) έπιπλα καθιστικού, β) έπιπλο τηλεόρασης

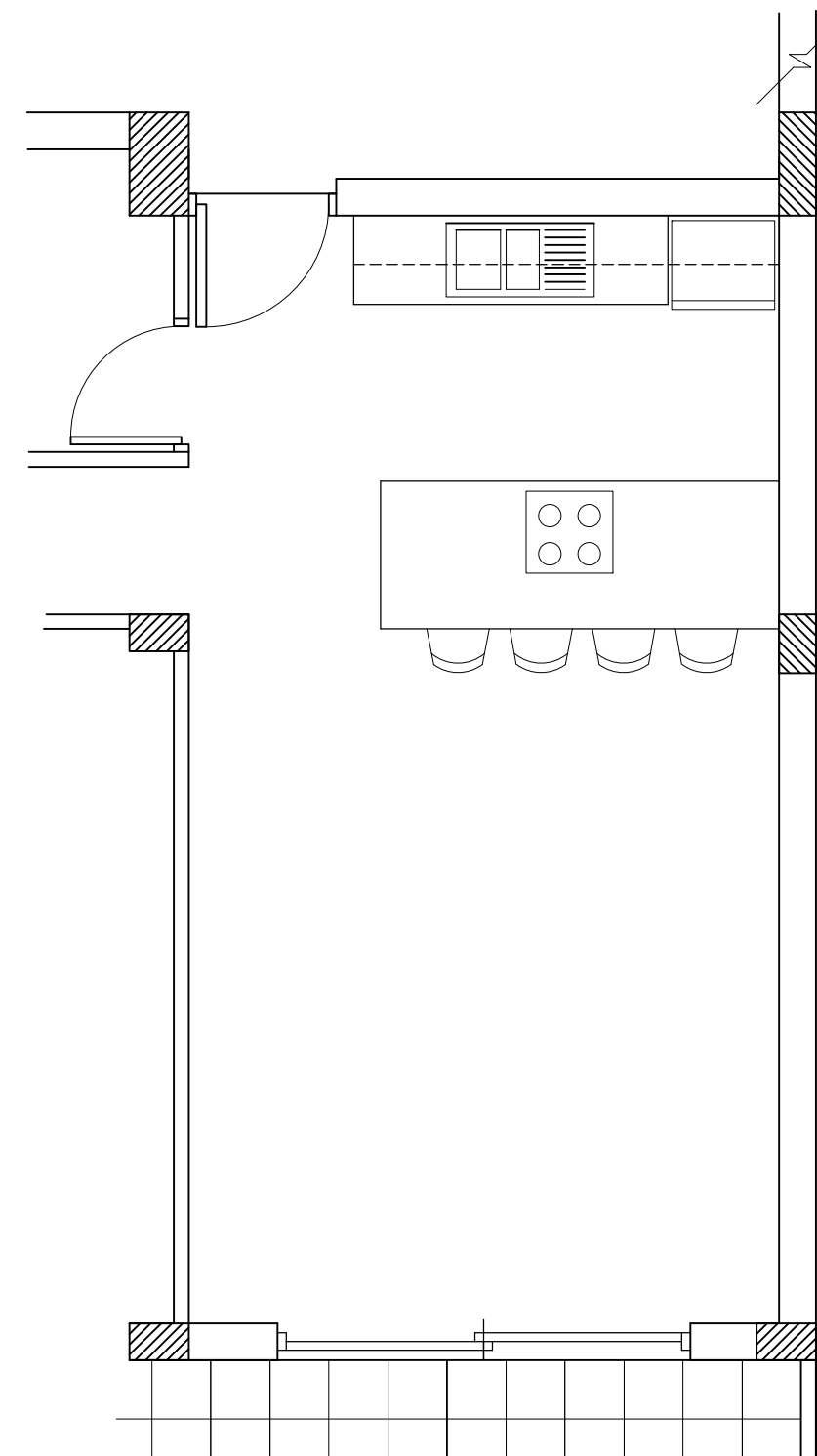
γ) συμπληρωματικά στοιχεία όπως φωτιστικά, φυτά, κτλ. (Μονάδες 10)



ΚΑΤΟΨΗ ΚΑΘΙΣΤΙΚΟΥ

ΚΛΙΜΑΚΑ 1:50

ΣΧΗΜΑ 5

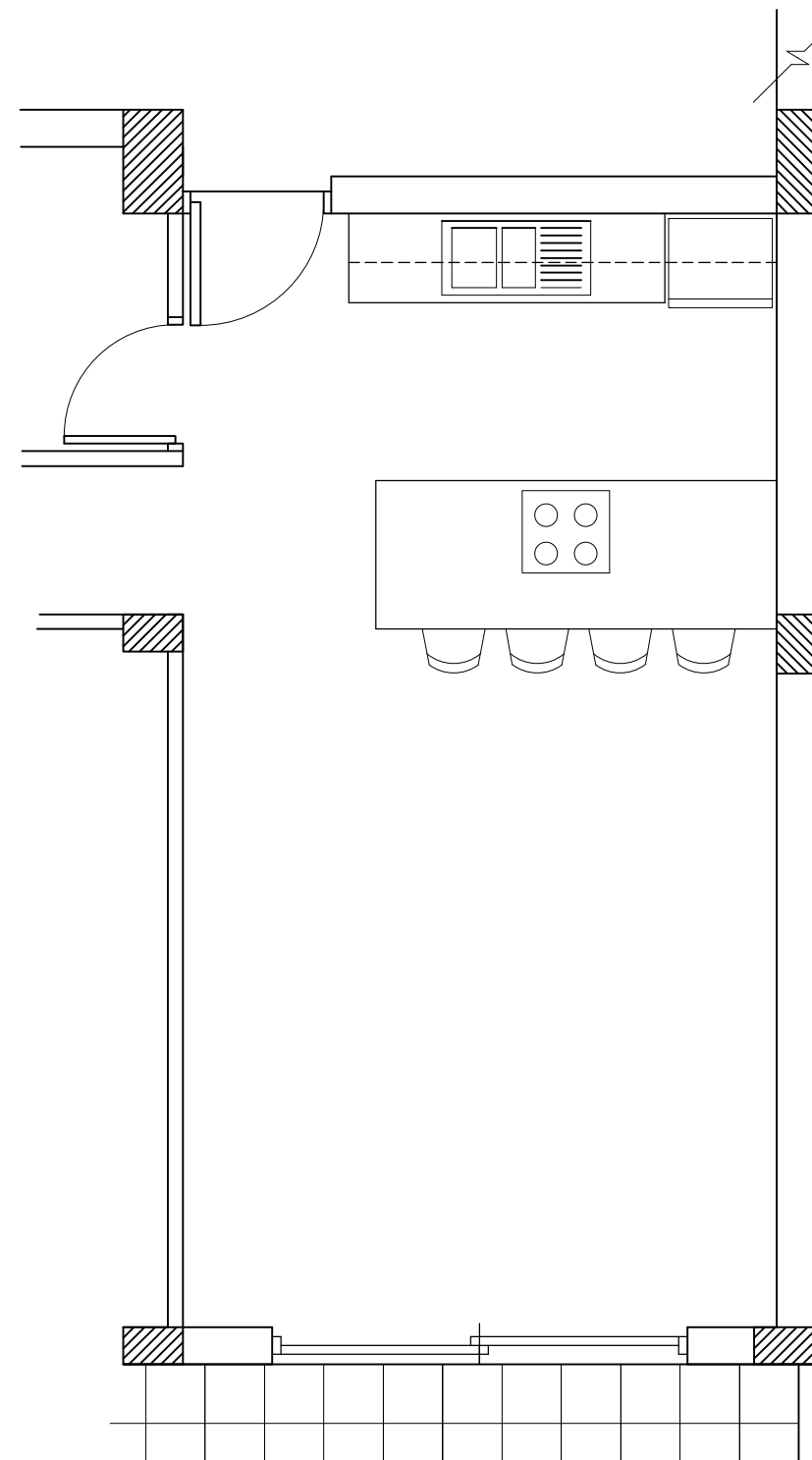


ΚΑΤΟΨΗ ΚΑΘΙΣΤΙΚΟΥ

ΚΛΙΜΑΚΑ 1:50

ΣΧΗΜΑ 6

8. Στο πιο κάτω **ΣΧΗΜΑ 7**, δίνεται η κάτοψη του καθιστικού σε κλίμακα 1:50.
- α) Με βάση τα προσχέδιά σας να σχεδιάσετε την τελική σας λύση για τη διαρρύθμιση του καθιστικού, χρησιμοποιώντας τη σωστή κλίμακα και όργανα σχεδίασης. (Μονάδες 20)
- β) Να αποδώσετε με χρώμα τα υλικά που προτείνετε για το δάπεδο, τους πάγκους και την επίπλωση του χώρου. (Μονάδες 15)



ΚΑΤΟΨΗ ΚΑΘΙΣΤΙΚΟΥ

ΚΛΙΜΑΚΑ 1:50

ΣΧΗΜΑ 7