

**ΥΠΟΥΡΓΕΙΟ ΠΑΙΔΕΙΑΣ, ΠΟΛΙΤΙΣΜΟΥ, ΑΘΛΗΤΙΣΜΟΥ ΚΑΙ ΝΕΟΛΑΙΑΣ  
ΔΙΕΥΘΥΝΣΗ ΑΝΩΤΕΡΗΣ ΕΚΠΑΙΔΕΥΣΗΣ  
ΥΠΗΡΕΣΙΑ ΕΞΕΤΑΣΕΩΝ**

**ΠΑΓΚΥΠΡΙΕΣ ΕΞΕΤΑΣΕΙΣ 2020**

**ΤΕΧΝΟΛΟΓΙΑ ΤΕΧΝΙΚΩΝ ΣΧΟΛΩΝ ΠΡΑΚΤΙΚΗΣ ΚΑΤΕΥΘΥΝΣΗΣ**

**ΜΑΘΗΜΑ : ΑΡΧΙΤΕΚΤΟΝΙΚΟ ΣΧΕΔΙΟ (502)**

**ΗΜΕΡΟΜΗΝΙΑ : ΤΕΤΑΡΤΗ, 17 ΙΟΥΝΙΟΥ 2020**

**ΩΡΑ : 8:00 – 10:30**

**Επιτρεπόμενη διάρκεια γραπτού 2,5 ώρες (150 λεπτά)**

**Το εξεταστικό δοκίμιο αποτελείται από δύο (2) σελίδες Α4 (οδηγίες και παράρτημα 1) και τέσσερα (4) φύλλα σχεδίασης Α3 και περιλαμβάνει δύο μέρη, Α΄ και Β΄.**

Ο/Η κάθε εξεταζόμενος/η να εφοδιαστεί με τα πιο κάτω:

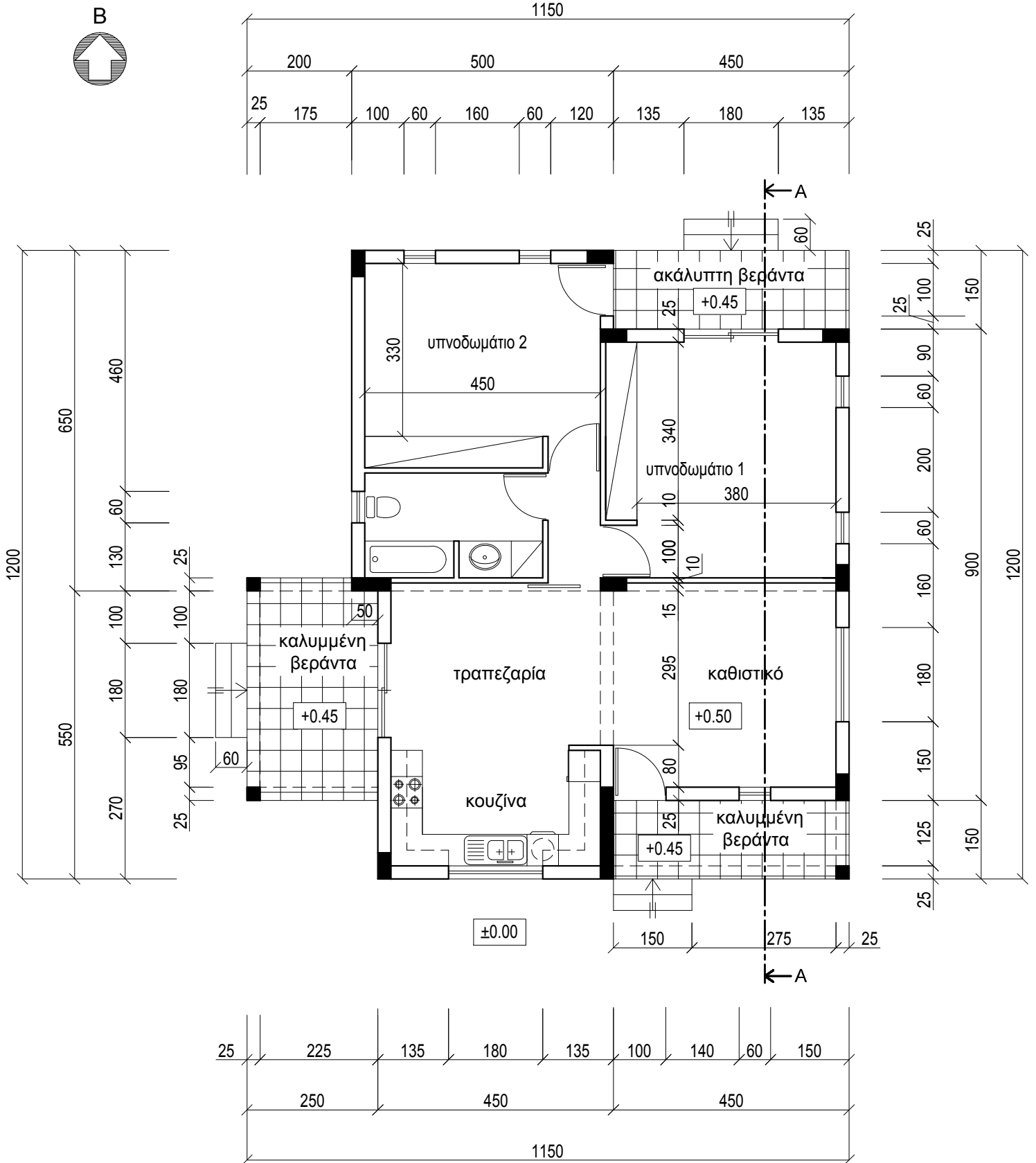
- Το εξεταστικό δοκίμιο
- Ένα έντυπο Α4 (χαρτονάκι) στο οποίο, αφού συμπληρώσει τα στοιχεία του/της, να επισυναφθούν και τα τέσσερα φύλλα σχεδίασης Α3.

**ΟΔΗΓΙΕΣ**

**Να λύσετε όλες τις ασκήσεις στα τέσσερα φύλλα σχεδίασης Α3.**

1. Να συμπληρωθούν τα στοιχεία σας **με μελάνι** στο έντυπο Α4 και στα τέσσερα φύλλα σχεδίασης
2. Να προσέξετε τη διάταξη των σχεδίων στο κάθε φύλλο σχεδίασης
3. Να προσέξετε τη γραμμογραφία, τα γράμματα, τους αριθμούς και τους συμβολισμούς
4. Να προσέξετε την όλη εμφάνιση και την καθαρότητα των σχεδίων σας
5. Οι βοηθητικές γραμμές να παραμείνουν στα σχέδια
6. Διαστάσεις που δεν αναφέρονται, να υπολογιστούν σε συνάρτηση με τις δοσμένες διαστάσεις
7. Επιτρέπεται η χρήση στένσιλ επίπλων και κλιμακόμετρου
8. Επιτρέπεται η χρήση μη προγραμματιζόμενης υπολογιστικής μηχανής.

ΠΑΡΑΡΤΗΜΑ 1



ΚΑΤΟΦΗ ΚΑΤΟΙΚΙΑΣ  
κλίμακα 1:100

ΤΕΛΟΣ ΕΞΕΤΑΣΤΙΚΟΥ ΔΟΚΙΜΙΟΥ

ΕΠΩΝΥΜΟ : .....

ΟΝΟΜΑ : .....

ΚΩΔΙΚΟΣ ΕΞΕΤΑΖΟΜΕΝΟΥ : .....

**ΜΕΡΟΣ Α΄ - (50 μονάδες)**

Στο Σχήμα 1 δίνεται η κάτοψη της κατοικίας του Παραρτήματος, σε κλίμακα 1:50, χωρίς διαστάσεις.

**ΑΣΚΗΣΗ 1 (10 μονάδες)**

Να διαρρυθμίσετε κατά τρόπο λειτουργικό και με βάση τα εργονομικά μεγέθη, το χώρο του υπνοδωματίου 1, σχεδιάζοντας:

- ένα κρεβάτι 160x200 cm,
- δύο κομοδίνα 50x50 cm,
- έπιπλο τουαλέτας με σκαμπό.

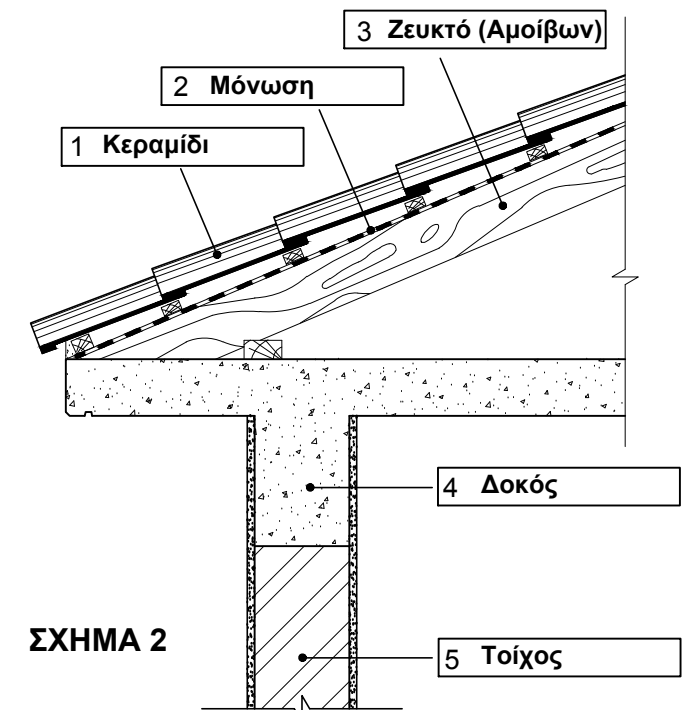
**ΑΣΚΗΣΗ 2 (10 μονάδες)**

Να διαρρυθμίσετε κατά τρόπο λειτουργικό και με βάση τα εργονομικά μεγέθη, το χώρο του υπνοδωματίου 2, σχεδιάζοντας:

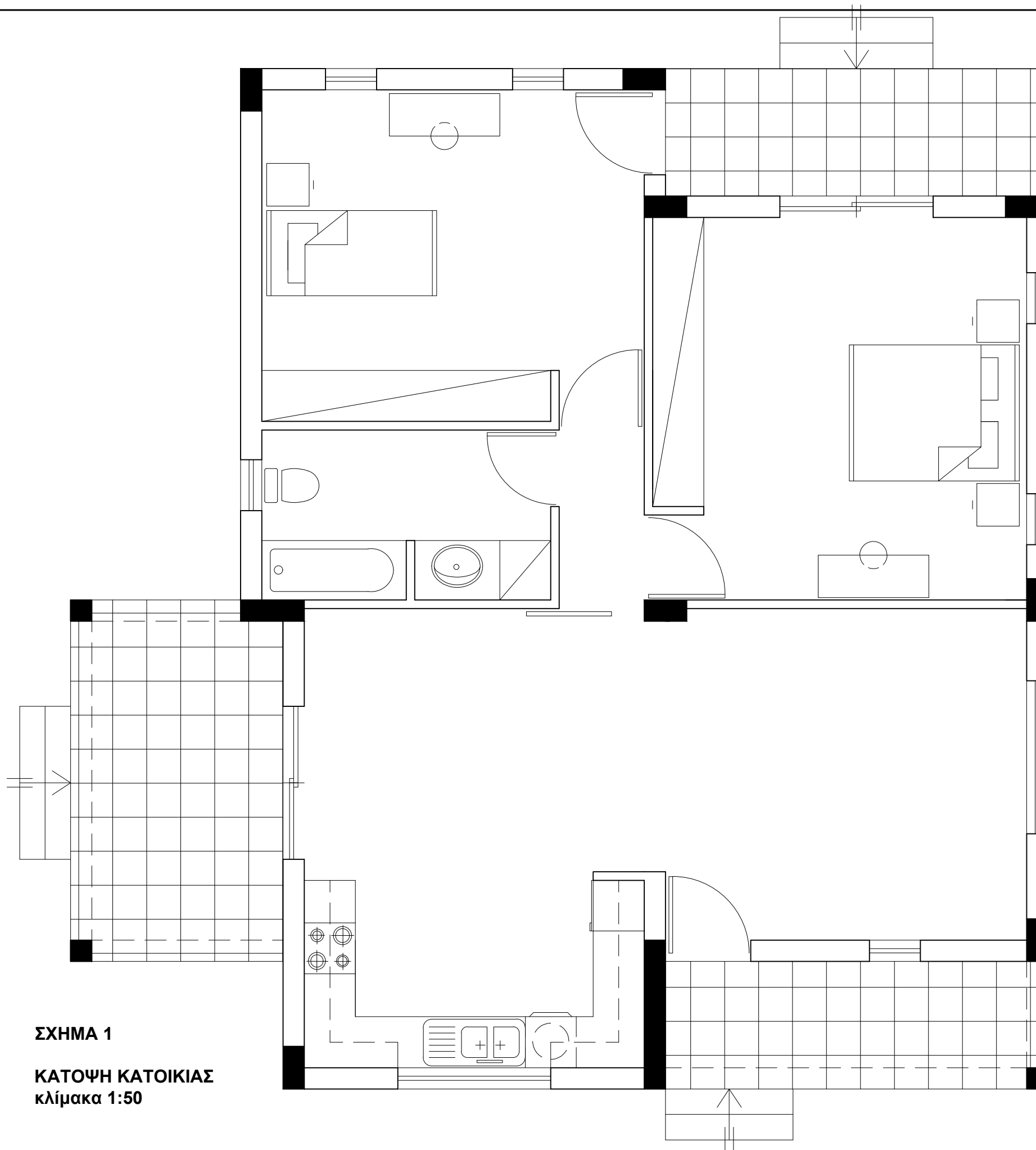
- ένα κρεβάτι 90x200 cm,
- ένα κομοδίνο 50x50 cm,
- έπιπλο γραφείου με καρέκλα.

**ΑΣΚΗΣΗ 3 (10 μονάδες)**

Στο σχήμα 2 δίνεται λεπτομέρεια τμήματος οικοδομής. Στα κατάλληλα τετραγωνάκια να γράψετε τις ονομασίες των αντίστοιχων δομικών στοιχείων.



ΣΧΗΜΑ 2



ΣΧΗΜΑ 1

ΚΑΤΟΨΗ ΚΑΤΟΙΚΙΑΣ  
κλίμακα 1:50

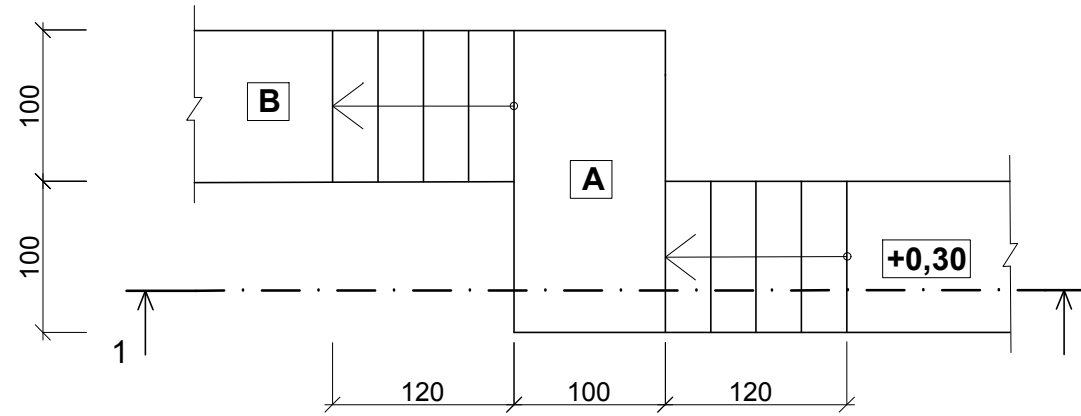
**ΑΣΚΗΣΗ 4 (15 μονάδες)**

Δίνεται η κάτοψη σκάλας (κλίμακας) σε κλίμακα 1:50.  
 Να σχεδιάσετε στο φύλλο σχεδίασης 2, σε κλίμακα 1:20, την τομή 1-1 της σκάλας (κλίμακας).  
 Να υπολογίσετε τα υψόμετρα στα επίπεδα A και B και να αναγράψετε όλα τα υψόμετρα στην τομή.

**Σημειώσεις**

- Το πλάτος (πάτημα) των βαθμίδων της σκάλας είναι 30 cm.
- Το ύψος του σκαλιού είναι 18 cm.
- Η σκάλα είναι κατασκευασμένη από οπλισμένο σκυρόδεμα και το πάχος της πλάκας της είναι 15 cm.

Να μη σχεδιαστεί η κάτοψη της σκάλας.



**ΚΑΤΟΨΗ ΣΚΑΛΑΣ**  
κλίμακα 1:50

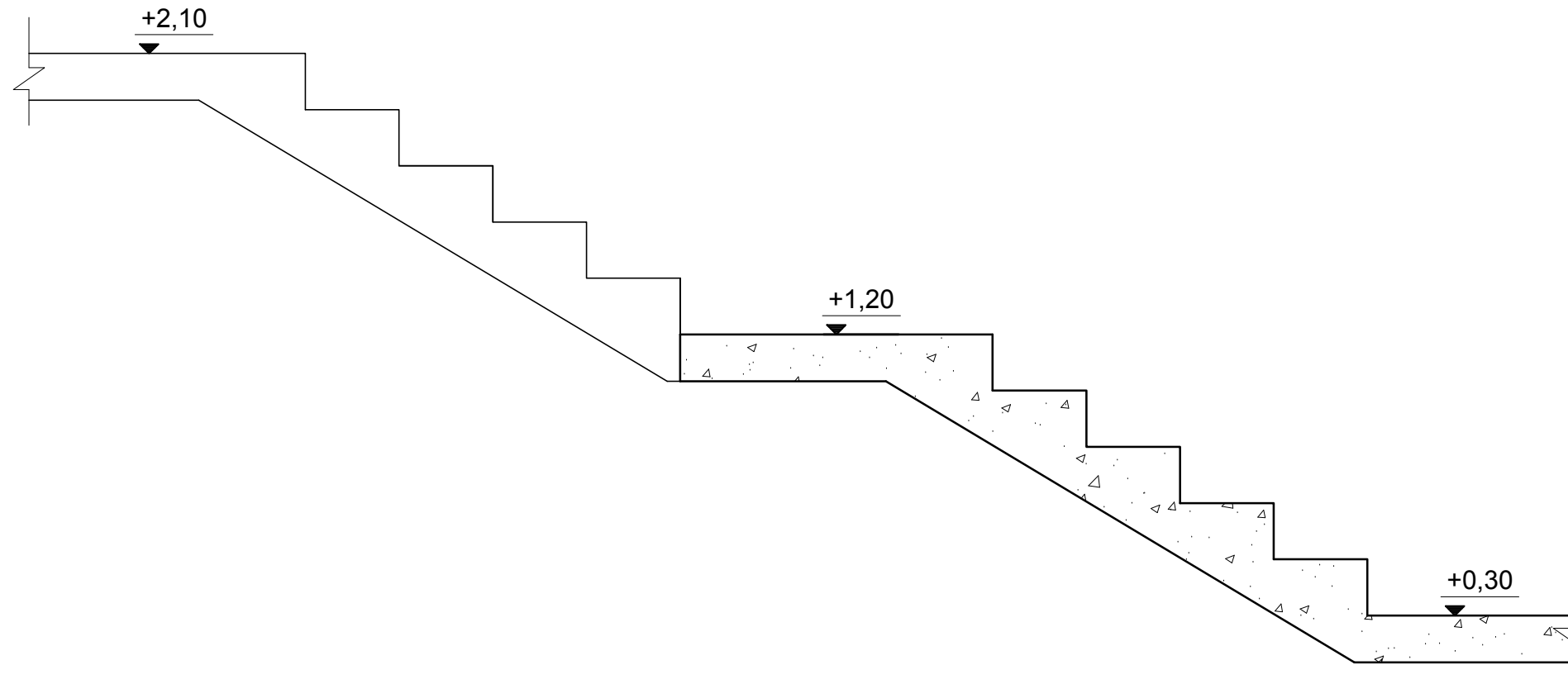
ΕΠΩΝΥΜΟ : .....  
 ΟΝΟΜΑ : .....  
 ΚΩΔΙΚΟΣ ΕΞΕΤΑΖΟΜΕΝΟΥ : .....

**ΑΣΚΗΣΗ 5 (5 μονάδες)**

Να απαντήσετε ορθό ή λάθος σημειώνοντας X στο κατάλληλο τετραγωνάκι για τα πιο κάτω:

1. Τα κουφώματα (πόρτες και παράθυρα) των παραδοσιακών οικοδομών είναι κατασκευασμένα από αλουμίνιο.
2. Τα βολιτζια είναι ξύλινα δοκάρια.
3. Ένα χαρακτηριστικό της Κυπριακής Λαϊκής Αρχιτεκτονικής είναι η καμάρα φτιαγμένη από πουρόπετρα.
4. Πριν από 200 χρόνια το οπλισμένο σκυρόδεμα ήταν το βασικό δομικό υλικό για την κατασκευή της παραδοσιακής κατοικίας.
5. Το πλινθάρι είναι κατασκευασμένο από άχυρο και πηλό.

	ΟΡΘΟ	ΛΑΘΟΣ
1		X
2	X	
3	X	
4		X
5	X	



TOMH 1 - 1 Κλίμακα 1 : 20

**ΑΣΚΗΣΗ 6 (20 μονάδες)**

Στο Παράρτημα 1, δίνεται η κάτοψη κατοικίας σε κλίμακα 1:100. Να σχεδιάσετε σε κλίμακα **1:50**, την **πρόσοψη (Νότια Όψη)** της κατοικίας, λαμβάνοντας υπόψη όλες τις πληροφορίες που δίνονται στις σημειώσεις και στο τμήμα της τυπικής τομής.

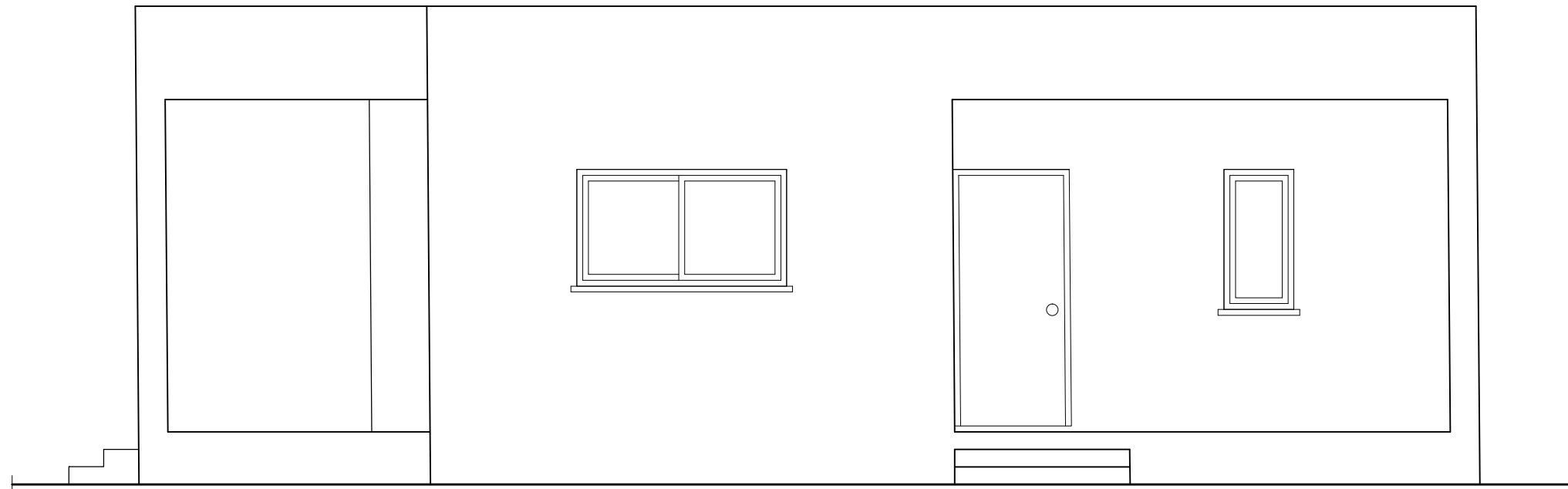
**Σημειώσεις :**

- Οι διαστάσεις δίνονται σε **εκατοστόμετρα (cm)** και τα υψόμετρα σε **μέτρα (m)**. Όπου δεν αναγράφονται διαστάσεις να υπολογιστούν γραφικά.
- Το ύψος της πάνω πλευράς των ανοιγμάτων των θυρών και των παραθύρων (ανώφλι) είναι **220 cm** από το δάπεδο της κατοικίας.
- Το ύψος του κάτω μέρους των παραθύρων (ποδιά) είναι 100 cm από το δάπεδο της κατοικίας, **εκτός από εκείνο της κουζίνας που είναι 120 cm από το δάπεδο.**

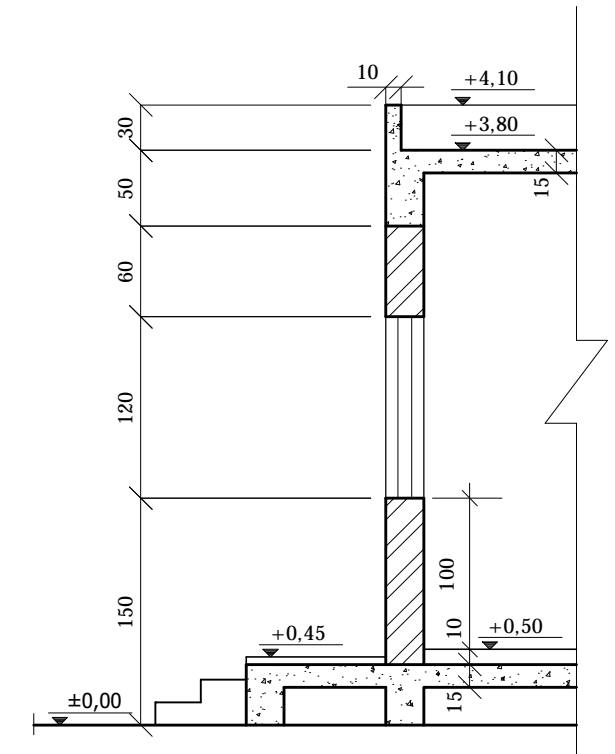
ΕΠΩΝΥΜΟ : .....

ΟΝΟΜΑ : .....

ΚΩΔΙΚΟΣ ΕΞΕΤΑΖΟΜΕΝΟΥ : .....



**ΠΡΟΣΟΨΗ (ΝΟΤΙΑ ΟΨΗ) Κλίμακα 1:50**



**ΤΥΠΙΚΗ ΤΟΜΗ κλίμακα 1:50**

**ΑΣΚΗΣΗ 7 (30 μονάδες)**

Στο Παράρτημα 1, δίνεται η κάτοψη κατοικίας σε κλίμακα 1:100. Να σχεδιάσετε σε κλίμακα **1:50**, την **τομή Α - Α** της κατοικίας, λαμβάνοντας υπόψη όλες τις πληροφορίες που δίνονται στις σημειώσεις και στο τμήμα της τυπικής τομής.

- Να αναγράψετε τα απαραίτητα υψόμετρα (υψόμετρο εδάφους, δαπέδου βεράντας, δαπέδου εσωτερικού χώρου, πάνω μέρος πλάκας οροφής και στηθαίου οροφής).

**Σημειώσεις :**

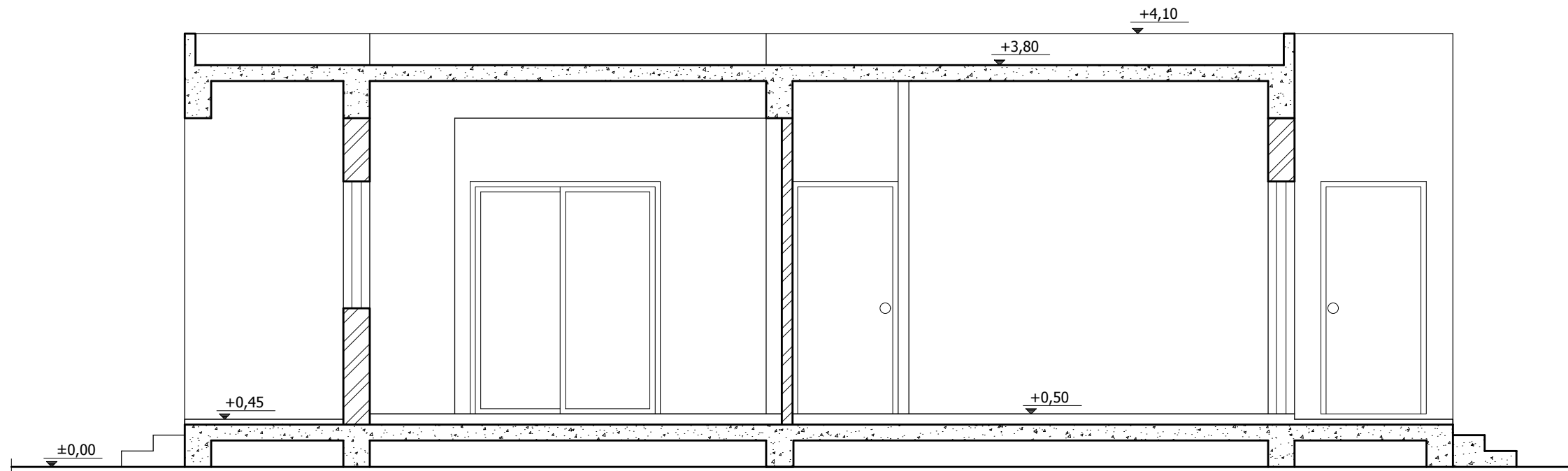
- Οι διαστάσεις δίνονται σε **εκατοστόμετρα (cm)** και τα υψόμετρα σε **μέτρα (m)**. Όπου δεν αναγράφονται διαστάσεις να υπολογιστούν γραφικά.
- Το ύψος της πάνω πλευράς των ανοιγμάτων των θυρών και των παραθύρων (ανώφλι) είναι **220 cm** από το δάπεδο της κατοικίας.
- Το ύψος του κάτω μέρους των παραθύρων (ποδιά) είναι 100 cm από το δάπεδο της κατοικίας, **εκτός από εκείνο της κουζίνας που είναι 120 cm από το δάπεδο.**

ΕΠΩΝΥΜΟ : .....

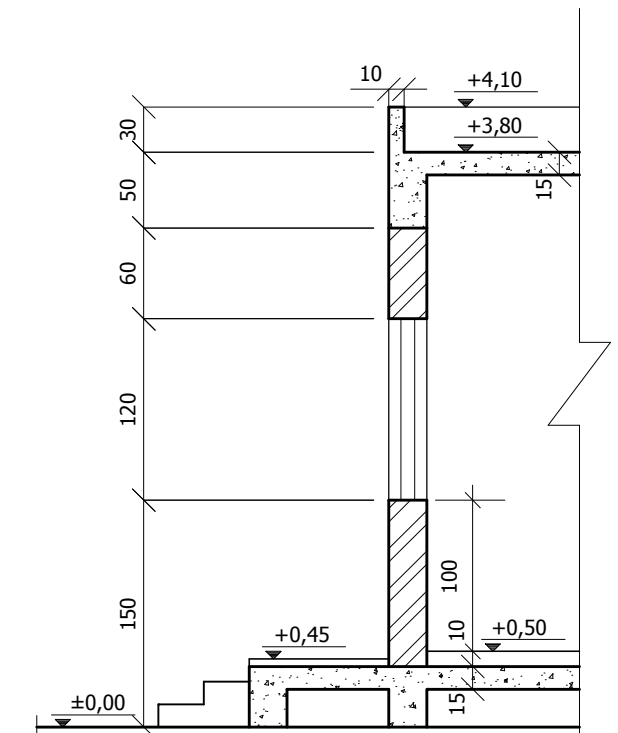
ΟΝΟΜΑ : .....

ΚΩΔΙΚΟΣ ΕΞΕΤΑΖΟΜΕΝΟΥ : .....

**Να μη σχεδιαστεί το ερμάρι στο υπνοδωμάτιο 1**



ΤΟΜΗ Α-Α κλίμακα 1:50



ΤΥΠΙΚΗ ΤΟΜΗ κλίμακα 1:50