

**ΥΠΟΥΡΓΕΙΟ ΠΑΙΔΕΙΑΣ, ΠΟΛΙΤΙΣΜΟΥ, ΑΘΛΗΤΙΣΜΟΥ ΚΑΙ ΝΕΟΛΑΙΑΣ
ΔΙΕΥΘΥΝΣΗ ΑΝΩΤΕΡΗΣ ΕΚΠΑΙΔΕΥΣΗΣ
ΥΠΗΡΕΣΙΑ ΕΞΕΤΑΣΕΩΝ**

ΠΑΓΚΥΠΡΙΕΣ ΕΞΕΤΑΣΕΙΣ 2020

ΤΕΧΝΟΛΟΓΙΑ ΤΕΧΝΙΚΩΝ ΣΧΟΛΩΝ ΘΕΩΡΗΤΙΚΗΣ ΚΑΤΕΥΘΥΝΣΗΣ

ΜΑΘΗΜΑ : ΜΗΧΑΝΙΚΗ ΚΑΙ ΚΑΤΑΣΚΕΥΕΣ (400)

ΗΜΕΡΟΜΗΝΙΑ : ΠΕΜΠΤΗ, 25 ΙΟΥΝΙΟΥ 2020

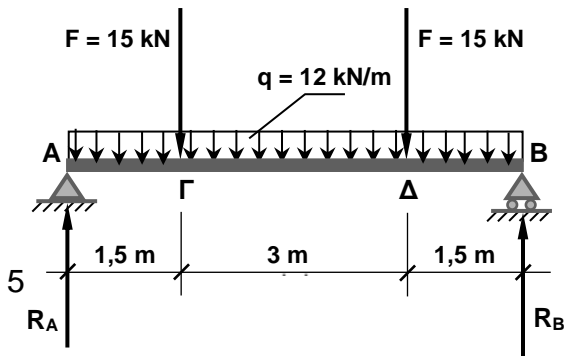
ΩΡΑ : 8:00 – 10:30

ΛΥΣΗ ΔΟΚΙΜΙΟΥ

ΜΕΡΟΣ Α΄: Αποτελείται από δώδεκα (12) ερωτήσεις

Κάθε ερώτηση βαθμολογείται με τέσσερις (4) μονάδες.

1. Να υπολογίσετε την Τέμνουσα Δύναμη δεξιά του σημείου Δ ($Q_{\Delta}^{\delta\epsilon\zeta}$), για τη δοκό που σας δίνεται στο Σχήμα 1.

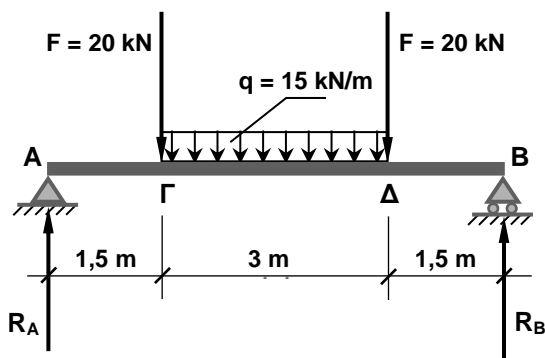


ΣΧΗΜΑ 1

Λόγω συμμετρίας
 $R_A = R_B = 51 \text{ kN}$

Τέμνουσα δύναμη δεξιά του σημείου Δ
 $Q_{\Delta}^{\delta\epsilon\zeta} = R_A - 15 - 12 \cdot 4,5 - 15 = \underline{\underline{-33 \text{ kN}}}$

2. Να υπολογίσετε τη Ροπή Κάμψης στο σημείο Δ (M_{Δ}), για τη δοκό που σας δίνεται στο Σχήμα 2.



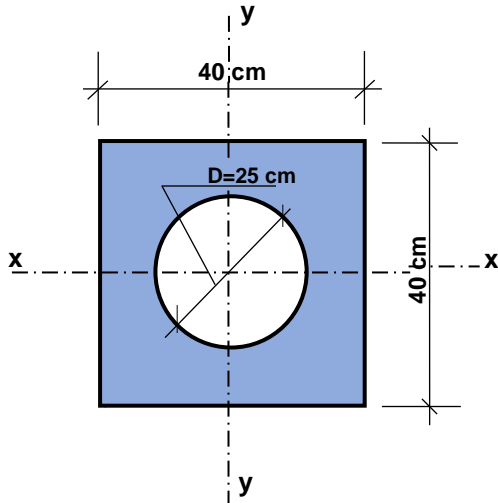
ΣΧΗΜΑ 2

Λόγω συμμετρίας
 $R_A = R_B = 42,5 \text{ kN}$

Ροπή κάμψης στο σημείο Δ

$M_{\Delta} = 42,5 \cdot 4,5 - 20 \cdot 3 - 15 \cdot 3 \cdot 1,5 = \underline{\underline{63,75 \text{ kNm}}}$

3. Να υπολογίσετε τη ροπή αντίστασης, ως προς τον κεντροβαρικό άξονα $x - x$ της σύνθετης διατομής, που φαίνεται στο **Σχήμα 3**.



ΣΧΗΜΑ 3

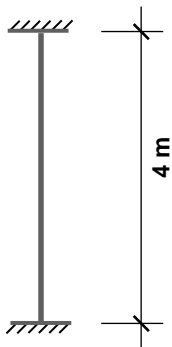
$$I_{x-x} = \frac{40 \cdot 40^3}{12} - \frac{3,14 \cdot 25^4}{64}$$

$$I_{x-x} = \frac{2560000}{12} - \frac{1226562,5}{64}$$

$$I_{x-x} = 213333,333 - 19165,039 = 194168,294 \text{ cm}^4$$

$$W = \frac{I}{y} = \frac{194168,294}{20} = \underline{\underline{9708,415 \text{ cm}^3}}$$

4. Χαλύβδινη ράβδος, ορθογωνικής διατομής, με διαστάσεις **15x25 cm** και μήκος **L= 4m**, είναι πακτωμένη και στα δύο άκρα, όπως δείχνει το **Σχήμα 4**. Να υπολογίσετε τη λυγιρότητα της ράβδου.



ΣΧΗΜΑ 4

Ελεύθερο μήκος λογισμού

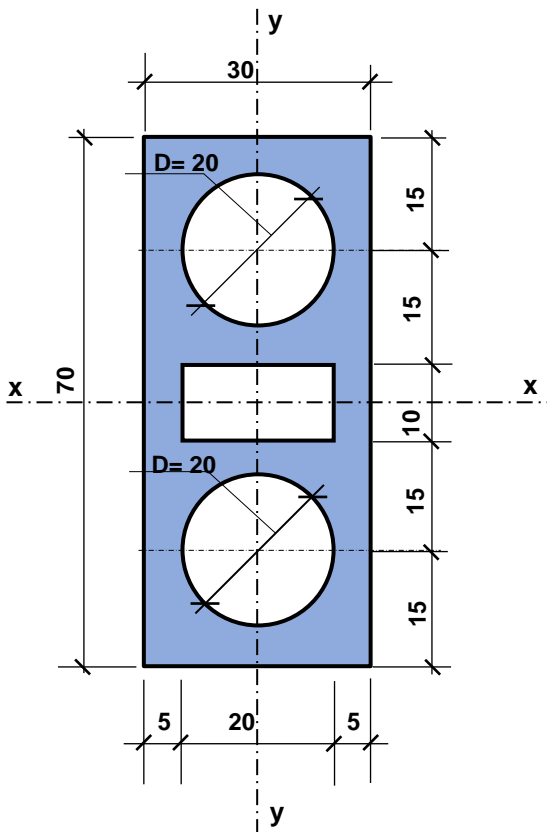
$$l = 0,5 \cdot L = 0,5 \cdot 4 \text{ m} = 2 \text{ m} = 200 \text{ cm}$$

Ακτίνα αδράνειας

$$i_{ελ} = \frac{15}{\sqrt{12}} = 4,33 \text{ cm}$$

$$\text{Λυγιρότητα } \lambda = \frac{l}{i_{ελ}} = \frac{200 \text{ cm}}{4,33 \text{ cm}} = \underline{\underline{46,189}}$$

5. Να υπολογίσετε τη ροπή αδράνειας ως προς τον κεντροβαρικό άξονα $y - y$, της σύνθετης διατομής του Σχήματος 5. Οι διαστάσεις της διατομής είναι σε cm.



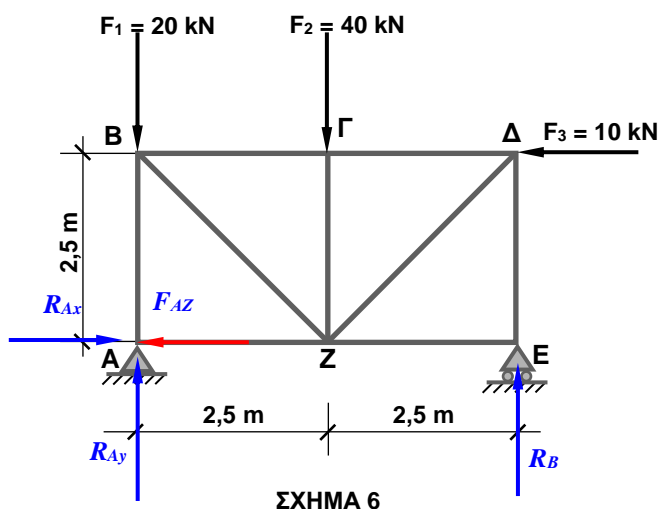
ΣΧΗΜΑ 5

$$I_{yy} = 70 \cdot 30^3 / 12 - 10 \cdot 20^3 / 12 - 2 \cdot 3,14 \cdot 20^4 / 64 =$$

$$= 157500 - 6666,67 - 15700 = \underline{135133,34 \text{ cm}^4}$$

6. Για το δικτύωμα του Σχήματος 6:

- Να σχεδιάσετε τις αντιδράσεις στις στηρίξεις και να υπολογίσετε **μόνο** την οριζόντια αντίδραση
- Να υπολογίσετε το μέγεθος της εσωτερικής δύναμης που αναπτύσσεται στις ράβδους **AZ** και **EZ**.



ΣΧΗΜΑ 6

Υπολογισμός αντίδρασης R_{Ax}

$$\Sigma F_x = 0 \rightarrow R_{Ax} = 10 \text{ kN}$$

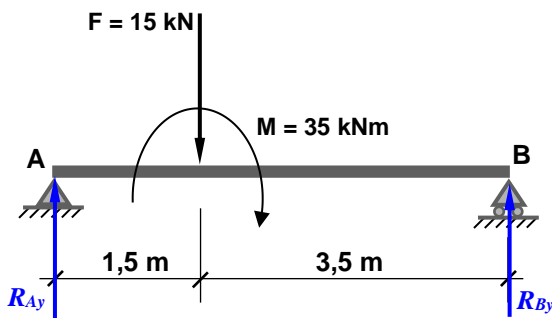
Ισορροπία κόμβου A

$$\Sigma F_x = 0 \rightarrow F_{AZ} = \underline{-10 \text{ kN}}$$

Ισορροπία κόμβου E

$$\Sigma F_x = 0 \rightarrow F_{ZE} = \underline{0 \text{ kN}}$$

7. Για τη δοκό του **Σχήματος 7** να υπολογίσετε τις αντιδράσεις στις στηρίξεις **A** και **B** και να τις σχεδιάσετε στο σχήμα.



ΣΧΗΜΑ 7

$$\Sigma M_A = 0 \rightarrow 15 \cdot 1,5 + 35 - R_{By} \cdot 5 = 0 \rightarrow$$

$$\rightarrow R_{By} \cdot 5 = 57,5 \rightarrow R_{By} = \underline{11,5 \text{ kN}}$$

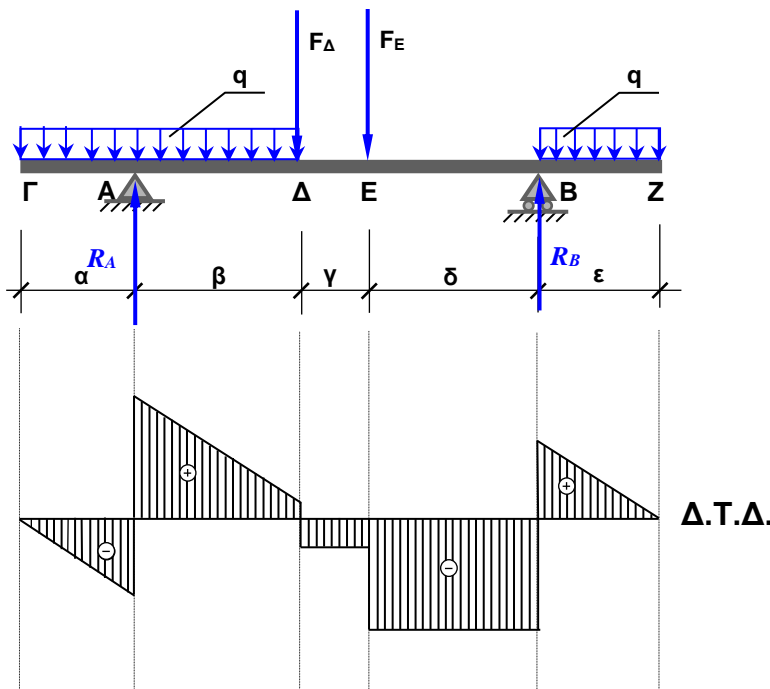
$$\Sigma M_B = 0 \rightarrow R_{Ay} \cdot 5 + 35 - 3,5 \cdot 15 = 0 \rightarrow$$

$$\rightarrow R_{Ay} \cdot 5 = 17,5 \rightarrow R_{Ay} = \underline{3,5 \text{ kN}}$$

$$\Sigma F_y = 0 \rightarrow R_{Ay} + R_{By} = 15 \text{ kN}$$

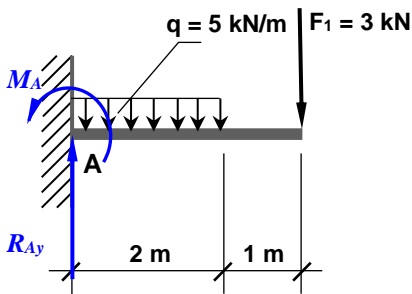
$$\text{Έλεγχος } 3,5 + 11,5 = 15 \text{ kN}$$

8. Στο **Σχήμα 8** δίνονται η αμφιπρόεχουσα δοκός και η σχηματική μορφή του διαγράμματος των τεμνουσών δυνάμεων (**Δ.Τ.Δ.**). Να σχεδιάσετε τις αντιδράσεις στις στηρίξεις και τα φορτία που καταπονούν τη δοκό, έτσι ώστε να ανταποκρίνονται στο **Δ.Τ.Δ.**



ΣΧΗΜΑ 8

9. Για τη δοκό πρόβολο του **Σχήματος 9**, να υπολογίσετε και να σχεδιάσετε τις αντιδράσεις στην στήριξη **A**.



ΣΧΗΜΑ 9

Υπολογισμός αντίδρασης R_{Ay}

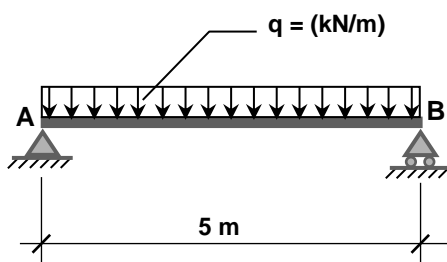
$$\Sigma F_y = 0 \rightarrow R_{Ay} - 5 \cdot 2 - 3 = 0 \rightarrow R_{Ay} = \underline{13 \text{ kN}}$$

Υπολογισμός αντίδρασης M_A

$$\Sigma M_A = 0 \rightarrow -M_A + 5 \cdot 2 \cdot 1 + 3 \cdot 3 = 0 \rightarrow$$

$$\rightarrow M_A = \underline{19 \text{ kNm}}$$

10. Η αμφιέριστη δοκός του **Σχήματος 10** φορτίζεται με συνεχές ομοιόμορφα κατανομημένο φορτίο q (kN/m) σε όλο το μήκος της $l = 5 \text{ m}$. Εάν η μέγιστη τάση κάμψης που αναπτύσσεται στη διατομή της είναι $\sigma = 12 \text{ N/mm}^2$ και η ροπή αντίστασης της διατομής είναι $W = 2250 \text{ cm}^3$, να υπολογίσετε το φορτίο q (kN/m).



ΣΧΗΜΑ 10

$$l = 5 \text{ m}, \quad M_{max} = \frac{q \cdot l^2}{8}$$

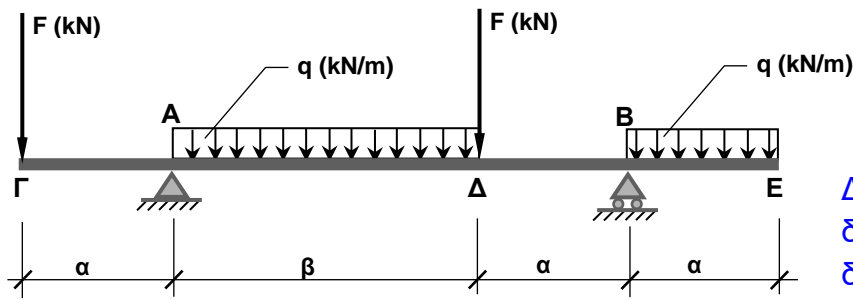
$$\sigma = \frac{M}{w} \rightarrow 12 = \frac{M}{2250 \cdot 10^3} \rightarrow$$

$$M = 12 \cdot 2250 \cdot 10^3 \text{ Nmm} \rightarrow$$

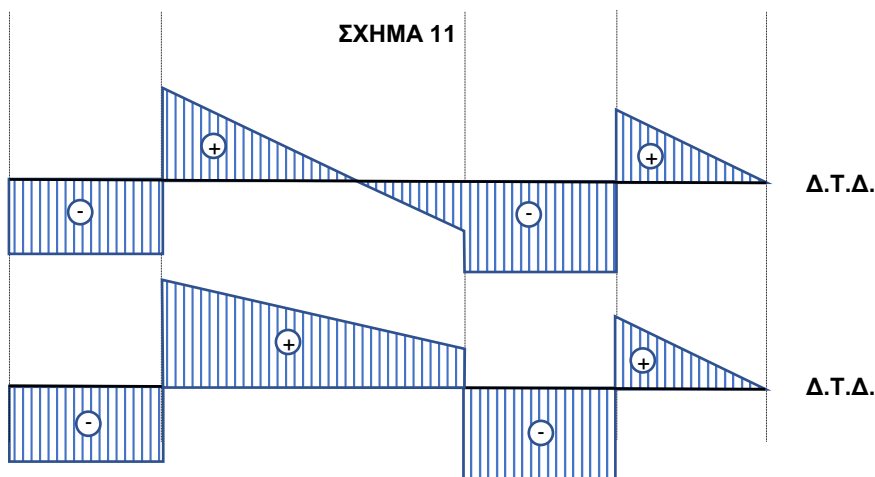
$$M = 27000 \text{ Nm} = 27 \text{ kNm}$$

$$q = \frac{8 \cdot M_{max}}{l^2} = \frac{8 \cdot 27}{25} = \underline{8,64 \text{ kN/m}}$$

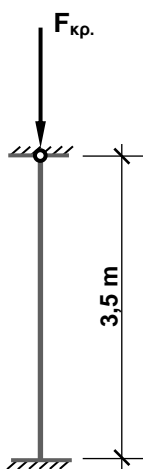
11. Για την πιο κάτω δοκό του **Σχήματος 11**, να σχεδιάσετε μια πιθανή λύση για το διάγραμμα των τεμνουσών δυνάμεων **Q**, χωρίς να τη λύσετε.



Δίνονται **δύο** πιθανές λύσεις για το διάγραμμα των τεμνουσών δυνάμεων **Q**



12. Ράβδος ορθογωνικής κοίλης διατομής, με πραγματικό μήκος $L = 3,5$ m, στηρίζεται όπως φαίνεται στο **Σχήμα 12**. Αν το μέτρο ελαστικότητας είναι $E = 200$ kN/mm² και οι ροπές αδράνειας της διατομής $I_x = 124000$ mm⁴ και $I_y = 54500$ mm⁴, να υπολογίσετε το μέγιστο (κρίσιμο) φορτίο που μπορεί να μεταφέρει χωρίς να εκδηλώνεται σε αυτή λυγισμός.



$$F_{κρ.σ.} = \frac{\pi^2 \cdot E \cdot I_{ελ.}}{l^2}$$

$$l = 0,7 \times 3,5 \text{ m} = 2,45 \text{ m} = 2450 \text{ mm}$$

$$F_{κρ.σ.} = \frac{\pi^2 \cdot 200 \text{ kN/mm}^2 \cdot 54500 \text{ mm}^4}{(2450 \text{ mm})^2} \rightarrow$$

$$F_{κρ.σ.} = \underline{17,9 \text{ kN}}$$

ΣΧΗΜΑ 12

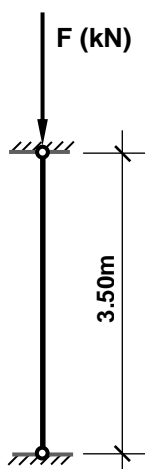
ΤΕΛΟΣ ΜΕΡΟΥΣ Α'
ΑΚΟΛΟΥΘΕΙ ΤΟ ΜΕΡΟΣ Β'

ΜΕΡΟΣ Β΄: Αποτελείται από τέσσερις (4) ερωτήσεις

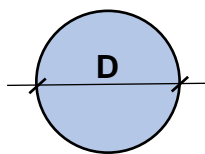
Κάθε ερώτηση βαθμολογείται με οκτώ (8) μονάδες.

13. Να υπολογίσετε τη διάμετρο **D** της κυκλικής διατομής ενός αμφιαρθρωτού υποστυλώματος, με πραγματικό μήκος **L = 3,50m**, ο οποίος μεταφέρει με ασφάλεια αξονικό φορτίο **F = 1000 kN** (Σχήμα 13 α και Σχήμα 13 β).

Δίνονται: Μέτρο ελαστικότητας **E = 30 kN/mm²**
Συντελεστής ασφάλειας **γ = 2,5**



ΣΧΗΜΑ 13 α



ΣΧΗΜΑ 13 β

Ελεύθερο μήκος λογισμού για αμφιαρθρωτό (συντελεστής λογισμού = 1)

$$\ell = L = 3,5m = 3500 \text{ mm}$$

$$F_{\text{κρ.}} = \frac{\pi^2 \cdot E \cdot I_{\text{ελ.}}}{\ell^2} \quad \lambda = \frac{\ell}{I_{\text{ελ.}}} \quad F_{\text{επ.}} = \frac{F_{\text{κρ.}}}{\gamma}$$

Κρίσιμο φορτίο λογισμού = $F_{\text{κρ.}} = F_{\text{επ.}} \cdot \gamma = 1000 \cdot 2,5 = 2500 \text{ kN}$

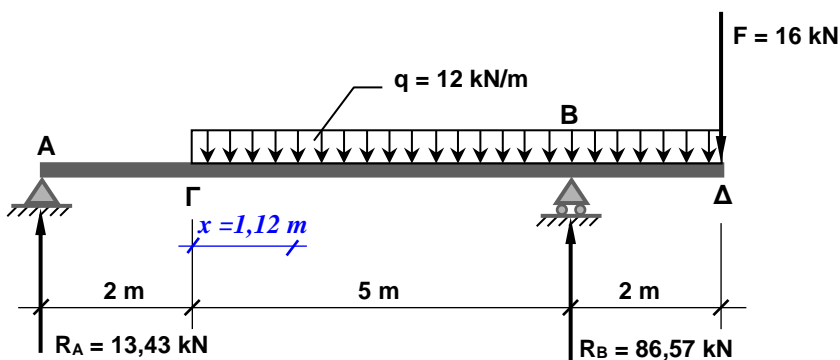
$$F_{\text{κρ.}} = \frac{\pi^2 \cdot E \cdot I_{\text{ελ.}}}{\ell^2} \quad \rightarrow \quad I_{\text{ελ.}} = \frac{F_{\text{κρ.}} \cdot \ell^2}{\pi^2 \cdot E} \quad \rightarrow \quad I_{\text{ελ.}} = \frac{2500 \text{ kN} \cdot (3500 \text{ mm})^2}{3,14^2 \cdot 30 \text{ kN/mm}^2} \quad \rightarrow$$

$$\rightarrow I_{\text{ελ.}} = 103432041,63 \text{ mm}^4$$

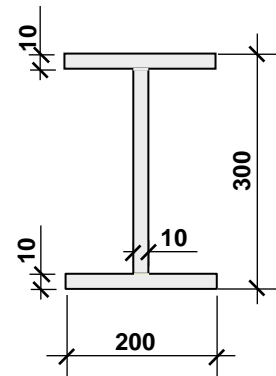
$$I_{\text{ελ.}} = \frac{\pi \cdot D^4}{64} \rightarrow D^4 = \frac{64 \cdot I_{\text{ελ.}}}{\pi} = 2107100250 \text{ mm}^4 \rightarrow D = \sqrt[4]{2107100250} = 214 \text{ mm}$$

$$\rightarrow D = \underline{\underline{21,4 \text{ cm}}}$$

14. Να υπολογίσετε τη μέγιστη τάση θλίψης και τη μέγιστη τάση εφελκυσμού, σε N/mm^2 , που θα αναπτυχθούν στην προέχουσα δοκό, η οποία φορτίζεται όπως φαίνεται στο Σχήμα 14 α και έχει διατομή όπως φαίνεται στο Σχήμα 14 β. Οι διαστάσεις της διατομής είναι σε mm .



ΣΧΗΜΑ 14 α



ΣΧΗΜΑ 14 β

Θέση μέγιστης θετικής ροπής κάμψης

$$Q_x = 0 \rightarrow R_A - q \cdot x = 0$$

$$13,43 - 12 \cdot x = 0 \rightarrow x = 1,12 \text{ m}$$

Μέγιστη θετική ροπή κάμψης

$$M_{max} = 13,43 \cdot (2+1,12) - 12 \cdot 1,12 \cdot 0,56 = 34,38 \text{ kNm}$$

Μέγιστη αρνητική ροπή κάμψης

$$M_B = 13,43 \cdot 7 - 12 \cdot 5 \cdot 2,5 = -56 \text{ kNm}$$

$$I_x = \frac{200 \cdot 300^3}{12} - 2 \cdot \frac{95 \cdot 280^3}{12} = 102426666,7 \text{ mm}^4$$

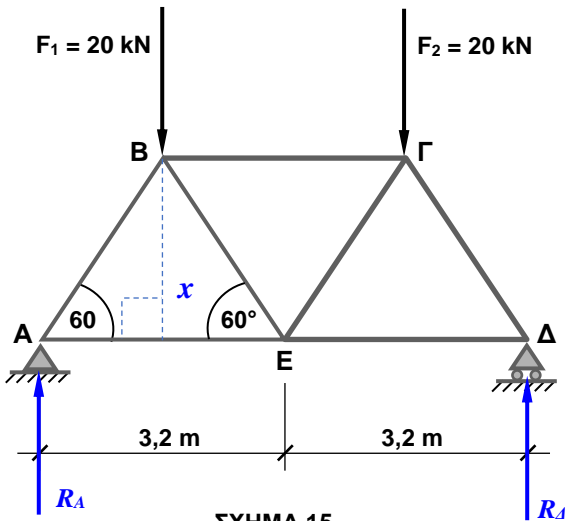
$$\sigma_{max} = \frac{M \cdot y}{I} = \frac{56 \cdot 10^6 \text{ Nmm} \cdot 150 \text{ mm}}{102426666,7 \text{ mm}^4} = 82 \text{ N/mm}^2$$

$$\sigma_{\theta\lambda} = \underline{82 \text{ N/mm}^2} \text{ κάτω}$$

$$\sigma_{\varepsilon\varphi} = \underline{82 \text{ N/mm}^2} \text{ πάνω}$$

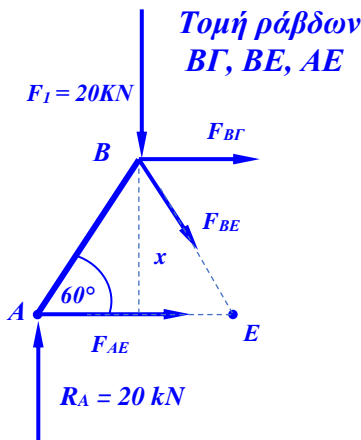
15. Δίνεται δικτύωμα με διαστάσεις και φορτία όπως φαίνεται στο **Σχήμα 15**.

- (α) Να υπολογίσετε και να σχεδιάσετε τις αντιδράσεις στις στηρίξεις **A** και **Δ**.
- (β) Να υπολογίσετε το μέγεθος και να καθορίσετε το είδος της καταπόνησης στη ράβδο **BΓ** με τη μέθοδο των τομών.
- (γ) Να υπολογίσετε το μέγεθος και να καθορίσετε το είδος της καταπόνησης στις ράβδους **AB** και **AE** με τη μέθοδο ανάλυσης – ισορροπίας των κόμβων.



ΣΧΗΜΑ 15

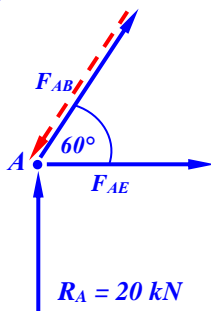
(α) Υπολογισμός αντιδράσεων
Λόγω συμμετρίας $R_A = R_Δ = 20\text{KN}$



(β) Υπολογισμός ράβδου BΓ με τη μέθοδο των τομών
 $AB = 3,2\text{m}$, ημ $60^\circ = x / 3,2$
 $x = 2,77\text{m}$

$$\begin{aligned} \Sigma M_E &= 0 \\ R_A \cdot 3,2 - F_1 \cdot 1,6 + F_{B\Gamma} \cdot 2,77 &= 0 \\ 2,77 \cdot F_{B\Gamma} &= -32 \\ F_{B\Gamma} &= \underline{\underline{-11,55\text{KN}}} \text{ (θλιβόμενη)} \end{aligned}$$

Κόμβος A



(γ) Υπολογισμός ράβδων AB και AE με τη μέθοδο ανάλυσης – ισορροπίας κόμβων.

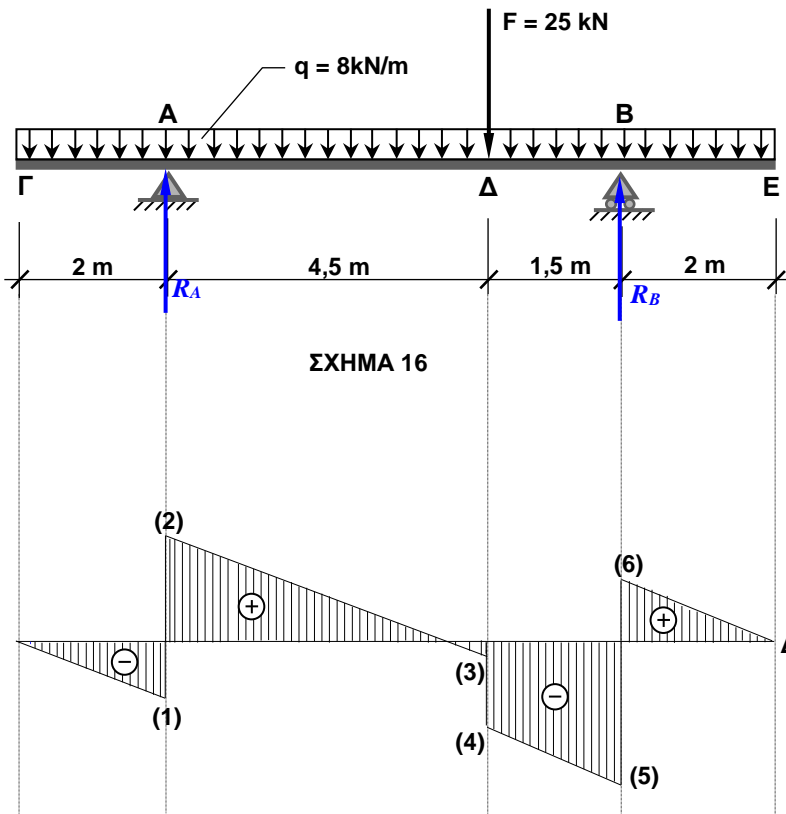
Κόμβος A

$$\begin{aligned} \Sigma F_y &= 0 & R_A + F_{AB} \cdot \eta\mu 60^\circ &= 0 \\ & & 20 + F_{AB} \cdot 0,866 &= 0 \\ & & \rightarrow F_{AB} &= \underline{\underline{-23,09\text{ kN}}} \text{ (θλιβόμενη)} \\ \Sigma F_x &= 0 & F_{AB} \cdot \sigma\upsilon\nu 60^\circ + F_{AE} &= 0 \\ & & -23,09 \cdot 0,5 + F_{AE} &= 0 \\ & & \rightarrow F_{AE} &= \underline{\underline{11,55\text{ kN}}} \text{ (εφελκυστική)} \end{aligned}$$

16. Δίνεται αμφιπροέχουσα δοκός, η οποία φορτίζεται όπως φαίνεται στο **Σχήμα 16**, καθώς και το διάγραμμα των τεμνουσών δυνάμεων της.

(α) Να υπολογίσετε και να σχεδιάσετε τις αντιδράσεις στις στηρίξεις **A** και **B**.

(β) Να υπολογίσετε και να αναγράψετε στο διάγραμμα τις τιμές των **τεμνουσών δυνάμεων στα σημεία (1), (2), (3), (4), (5) και (6)**.



Υπολογισμός αντιδράσεων

$$\Sigma M_A = 0 \rightarrow 8 \cdot 10 \cdot 3 + 25 \cdot 4,5 - R_B \cdot 6 = 0$$

$$6 \cdot R_B = 352,5 \rightarrow R_B = \underline{58,75 \text{ kN}}$$

$$\Sigma M_B = 0 \rightarrow R_A \cdot 6 - 8 \cdot 10 \cdot 3 - 25 \cdot 1,5 = 0$$

$$6 \cdot R_A = 277,5 \rightarrow R_A = \underline{46,25 \text{ kN}}$$

ΤΕΜΝΟΥΣΕΣ ΔΥΝΑΜΕΙΣ

$$Q_1 = -8 \cdot 2 = \underline{-16 \text{ kN}}$$

$$Q_2 = -16 + 46,25 = \underline{30,25 \text{ kN}}$$

$$Q_3 = 30,25 - 8 \cdot 4,5 = \underline{-5,75 \text{ kN}}$$

$$Q_4 = -5,75 - 25 = \underline{-30,75 \text{ kN}}$$

$$Q_5 = -30,75 - 8 \cdot 1,5 = \underline{-42,75 \text{ kN}}$$

$$Q_6 = -42,75 + 58,75 = \underline{16 \text{ kN}}$$

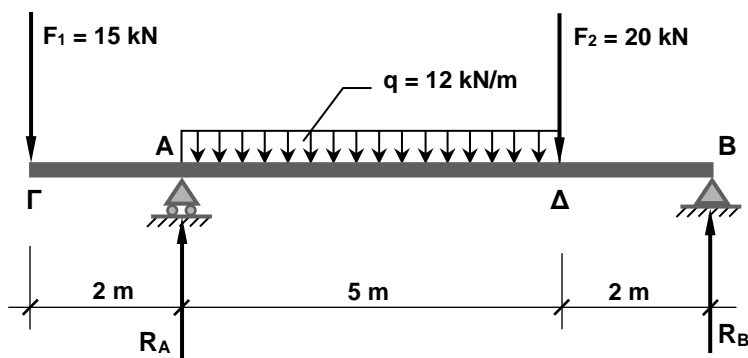
**ΤΕΛΟΣ ΜΕΡΟΥΣ Β΄
ΑΚΟΛΟΥΘΕΙ ΤΟ ΜΕΡΟΣ Γ΄**

ΜΕΡΟΣ Γ': Αποτελείται από μία (1) ερώτηση

Η ερώτηση βαθμολογείται με είκοσι (20) μονάδες.

17. Προέχουσα δοκός φορτίζεται όπως φαίνεται στο **Σχήμα 17**.

- (α) Να υπολογίσετε τις αντιδράσεις στις στηρίξεις **A** και **B**.
- (β) Να υπολογίσετε τις τέμνουσες δυνάμεις και τις ροπές κάμψης στα χαρακτηριστικά σημεία **A**, **B**, **Γ** και **Δ**.
- (γ) Να υπολογίσετε την απόσταση **x** από το σημείο στήριξης **A**, όπου αναπτύσσεται η μέγιστη θετική ροπή κάμψης **M_{max}**.
- (δ) Να υπολογίσετε το μέγεθος της μέγιστης θετικής ροπής κάμψης **M_{max}**.
- (ε) Να σχεδιάσετε τα διαγράμματα των τεμνουσών δυνάμεων **Q** και των ροπών κάμψης **M** και να αναγράψετε τα μεγέθη τους στα χαρακτηριστικά σημεία **A**, **B**, **Γ** και **Δ**, καθώς και το μέγεθος της μέγιστης θετικής ροπής κάμψης **M_{max}**.



ΣΧΗΜΑ 17

Υπολογισμός αντιδράσεων

$$\Sigma M_A = 0$$

$$-15 \cdot 2 + 12 \cdot 5 \cdot 2,5 + 20 \cdot 5 - R_B \cdot 7 = 0 \rightarrow$$

$$-30 + 150 + 100 - 7R_B = 0 \rightarrow$$

$$7R_B = 220 \rightarrow$$

$$R_B = \underline{\underline{31,43 \text{ kN}}}$$

$$\Sigma M_B = 0$$

$$-15 \cdot 9 + R_A \cdot 7 - 12 \cdot 5 \cdot 4,5 - 20 \cdot 2 = 0 \rightarrow$$

$$-135 + 7R_A - 270 - 40 = 0 \rightarrow$$

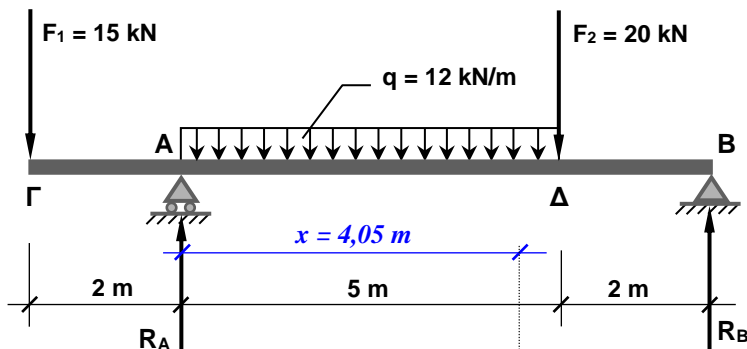
$$7R_A = 445 \rightarrow$$

$$R_A = \underline{\underline{63,57 \text{ kN}}}$$

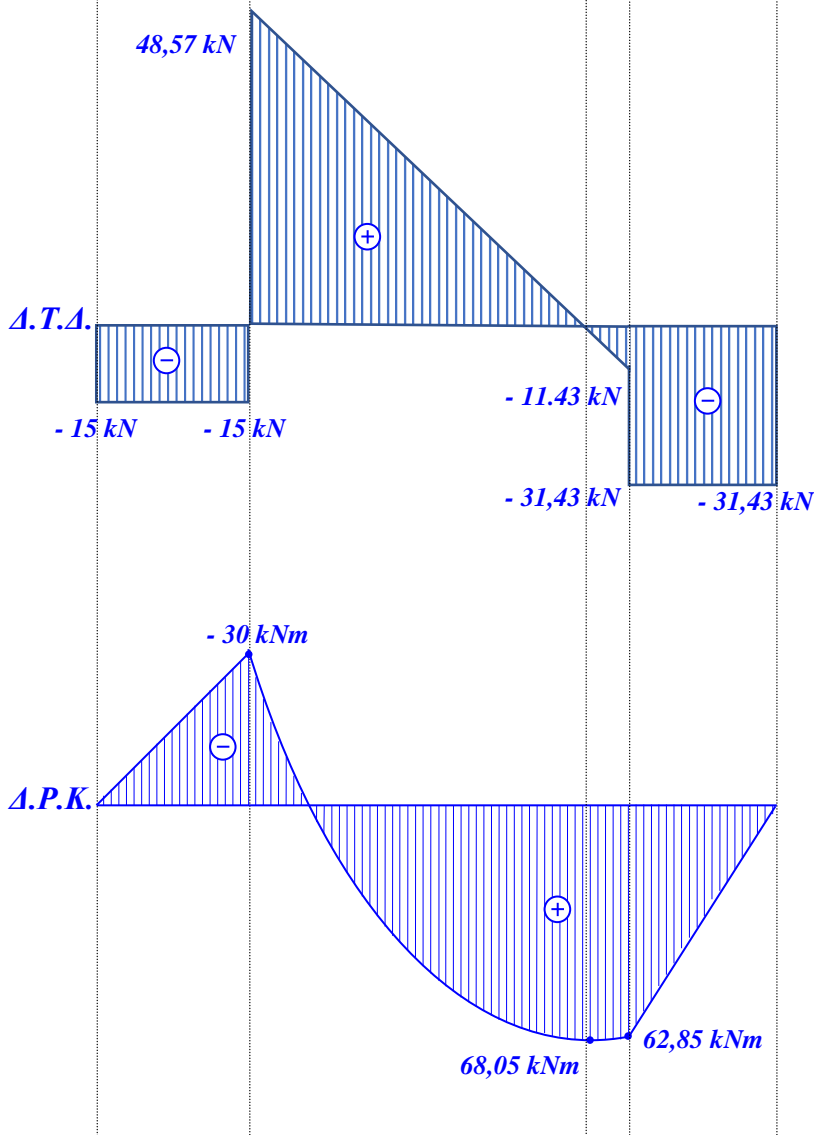
Έλεγχος

$$\Sigma F_y = 0$$

$$31,43 + 63,57 - 20 - 12 \cdot 5 - 15 = 0$$



ΣΧΗΜΑ 17



Τέμνουσες δυνάμεις

$$Q_{\Gamma}^{\delta\epsilon\zeta} = -15 \text{ kN}$$

$$Q_A^{ap.} = -15 \text{ kN}$$

$$Q_A^{\delta\epsilon\zeta} = -15 + 63,57 = 48,57 \text{ kN}$$

$$Q_{\Delta}^{ap.} = 48,57 - 12 \cdot 5 = -11,43 \text{ kN}$$

$$Q_{\Delta}^{\delta\epsilon\zeta} = -11,43 - 20 = -31,43 \text{ kN}$$

$$Q_B^{ap.} = -31,43 \text{ kN}$$

$$Q_B = 0$$

Θέση μέγιστης θετικής ροπής κάμψης

$$-15 + 63,57 - 12 \cdot x = 0$$

$$12x = 48,57$$

$$x = 4,05 \text{ m}$$

Ροπές κάμψης

$$M_{\Gamma} = 0$$

$$M_A = -15 \cdot 2 = -30 \text{ kNm}$$

$$M_{\Delta} = -15 \cdot 7 + 63,57 \cdot 5 - 12 \cdot 5 \cdot 2,5 = 62,85 \text{ kNm}$$

$$M_B = 0$$

Μέγιστη θετική ροπή κάμψης

$$M_{max.} = -15 \cdot (2 + 4,05) + 63,57 \cdot 4,05 - 12 \cdot 4,05 \cdot 2,03 = 68,05 \text{ kNm}$$

ΤΥΠΟΛΟΓΙΟ

<i>Συνθήκες ισορροπίας</i>	$\Sigma F_x = 0 \quad \Sigma F_y = 0 \quad \Sigma M = 0$
<i>Ροπές αδράνειας</i>	$I_x = \frac{bh^3}{12} \quad I_x = I_y = \frac{\pi D^4}{64}$
<i>Θεώρημα Στάινερ</i>	$I_{x-x} = I_x + Ad_y^2 \quad I_{y-y} = I_y + Ad_x^2$
<i>Ακτίνα αδράνειας</i>	$i_x = \sqrt{\frac{I_{x-x}}{A}} \quad i_x = \frac{h}{\sqrt{12}}$ $i_y = \sqrt{\frac{I_{y-y}}{A}} \quad i_y = \frac{b}{\sqrt{12}}$ $i_x = i_y = 0,25 D \quad i_x = i_y = 0,25 \sqrt{D^2 + d^2}$
<i>Ροπές αντίστασης</i>	$W_x = \frac{I_{x-x}}{y} \quad W_x = \frac{bh^2}{6}$ $W_x = W_y = \frac{\pi D^3}{32} \quad W_x = W_y = \frac{\pi (D^4 - d^4)}{32 D}$
<i>Απλή κάμψη</i>	$\sigma = \frac{M}{I} y \quad \sigma = \frac{M}{W}$
<i>Λογισμός</i>	$F_{κρ.} = \frac{\pi^2 \cdot E \cdot I_{ελ.}}{\ell^2} \quad \lambda = \frac{\ell}{i_{ελ.}} \quad F_{επ.} = \frac{F_{κρ.}}{\gamma}$

ΤΕΛΟΣ ΕΞΕΤΑΣΤΙΚΟΥ ΔΟΚΙΜΙΟΥ