

**ΥΠΟΥΡΓΕΙΟ ΠΑΙΔΕΙΑΣ ΚΑΙ ΠΟΛΙΤΙΣΜΟΥ
ΔΙΕΥΘΥΝΣΗ ΑΝΩΤΕΡΗΣ ΚΑΙ ΑΝΩΤΑΤΗΣ ΕΚΠΑΙΔΕΥΣΗΣ
ΥΠΗΡΕΣΙΑ ΕΞΕΤΑΣΕΩΝ**

ΠΑΓΚΥΠΡΙΕΣ ΕΞΕΤΑΣΕΙΣ 2017

Μάθημα: ΤΕΧΝΟΛΟΓΙΑ ΕΝΙΑΙΟΥ ΛΥΚΕΙΟΥ

Ημερομηνία και ώρα εξέτασης: Δευτέρα, 22 Μαΐου 2017

08:00 – 11:00

ΛΥΣΕΙΣ

ΜΕΡΟΣ Α΄:

ΘΕΜΑ 1

(α) Οι τέσσερις κατηγορίες παραμέτρων αλληλεπίδρασης χρήστη - περιβάλλοντος είναι:

- Παράμετροι που σχετίζονται με τα φυσικά χαρακτηριστικά του προϊόντος.
- Νοητικές παράμετροι.
- Παράμετροι που σχετίζονται με τον σχεδιασμό και τη διάταξη του χώρου.
- Παράμετροι που σχετίζονται με το φυσικό περιβάλλον.

(β) Δύο (2) παράμετροι αλληλεπίδρασης χρήστη – περιβάλλοντος οι οποίοι λήφθηκαν υπόψη για τον εργονομικό σχεδιασμό του τηλεχειριστηρίου είναι:

- Η απόσταση της χειρολαβής και του μοχλού τηλεχειρισμού να είναι τέτοια ώστε να ταιριάζει με την παλάμη του μέσου ανθρώπου για να μπορεί ο μέσος άνθρωπος να κρατά τη χειρολαβή του τηλεχειριστηρίου και ταυτόχρονα να χειρίζεται τον μοχλό τηλεχειρισμού με το ίδιο χέρι.
- Τα διάφορα σύμβολα και πληροφορίες που αναγράφονται στο τηλεχειριστήριο να δίνουν επαρκή και γρήγορη πληροφόρηση στο μέσο άνθρωπο για τον σκοπό για τον οποίο προορίζονται.

Σημ. Επιδέχεται και άλλες απαντήσεις.

ΘΕΜΑ 2

(α) Εικόνα 2.α Τεχνητή κατασκευή **Εικόνα 2.β** Φυσική κατασκευή.

(β) Κινητό, Δυναμικό, Κατανεμημένο.

(γ) Α: Θλίψη, Β: Στρέψη, Γ: Κάμψη

ΘΕΜΑ 3

(α) Η απάντηση που έδωσε ο μαθητής είναι λανθασμένη.

Η γεννήτρια η οποία φαίνεται στην εικόνα 3.α, είναι γεννήτρια συνεχούς ρεύματος γιατί υπάρχει ένα μοιρασμένο δακτυλίδι στον συλλέκτη της, ενώ στο σχήμα 1.α φαίνεται η κυματομορφή στιγμιαίας τάσης εναλλασσόμενου ρεύματος.

(β) Η ανύψωση της τάσης από τα 11 000 V στα 132 000 V κατά τη μεταφορά της ηλεκτρικής ενέργειας γίνεται:

I. Για να έχουμε όσο το δυνατό λιγότερες απώλειες ενέργειας στους αγωγούς μεταφοράς.

II. Για να χρησιμοποιούμε αγωγούς με μικρότερη διάμετρο κάτι που μειώνει το κόστος και ευκολύνει την εγκατάστασή τους.

- (γ) Οι μετασχηματιστές ανάλογα με τον τρόπο ψύξης τους διακρίνονται σε:
Μετασχηματιστές λαδιού (ορυκτελαίου)
Ξηρούς μετασχηματιστές

ΘΕΜΑ 4

(α) Αρκεί να δοθούν δύο από τα πιο κάτω:

- Έχουν πολύ μεγάλη αντίσταση εισόδου Z_{in}
- Έχουν πολύ μικρή αντίσταση εξόδου Z_{out}
- Ο συντελεστής ενίσχυσης τάσης (απολαβή) του ενισχυτή A, είναι θεωρητικά άπειρος
- Μπορούν να συνδεθούν τόσο σε μονή τροφοδοσία όσο και σε διπλή

(β) (i) Είναι συνδεσμολογία μη αναστρέφων ενισχυτή (ακόλουθος τάσης)

(ii) Συνδεσμολογία T.E. ως συγκριτής
Συνδεσμολογία T.E. ως αναστρέφων ενισχυτής

ΘΕΜΑ 5:

(α) Ο πυκνωτής C προστατεύει τον μικροελεγκτή αφού απορροφά τους σπινθηρισμούς που μπορεί να προκληθούν κατά τη λειτουργία του γενικού διακόπτη τροφοδοσίας SW.

Η δίοδος φωτοεκπομπής LED 1 όταν είναι αναμμένη (όταν δηλαδή κλείσει ο γενικός διακόπτης) δείχνει ότι στο κύκλωμα έχει δοθεί τροφοδοσία και είναι σε λειτουργία.

(β) Με το μικροσίπ L293D μπορούμε να ενεργοποιήσουμε μέχρι και δύο μικροκινητήρες των οποίων οι άξονες περιστρέφονται αριστερόστροφα και δεξιόστροφα.

(γ) Οι τρεις (3) ακροδέκτες (αριθμοί ακροδεκτών) του μικροελεγκτή PICAXE-18M2 στους οποίους μπορούμε να συνδέσουμε αναλογικούς αλλά και ψηφιακούς αισθητήρες εισόδου είναι οι 1, 17 και 18.

ΘΕΜΑ 6:

(α) Εξάρτημα A: Κύλινδρος διπλής ενέργειας

Εξάρτημα B: Πεντάοδος σωληνοειδής βαλβίδα με ελατήριο επαναφοράς

(β) Το εξάρτημα Δ (βαλβίδα ελέγχου ροής) ελέγχει τον αέρα που διαφεύγει κατά τη θετική κίνηση του εμβόλου του κυλίνδρου, προκαλώντας έτσι την αργή θετική κίνηση του εμβόλου του κυλίνδρου – αργό άνοιγμα πόρτας.

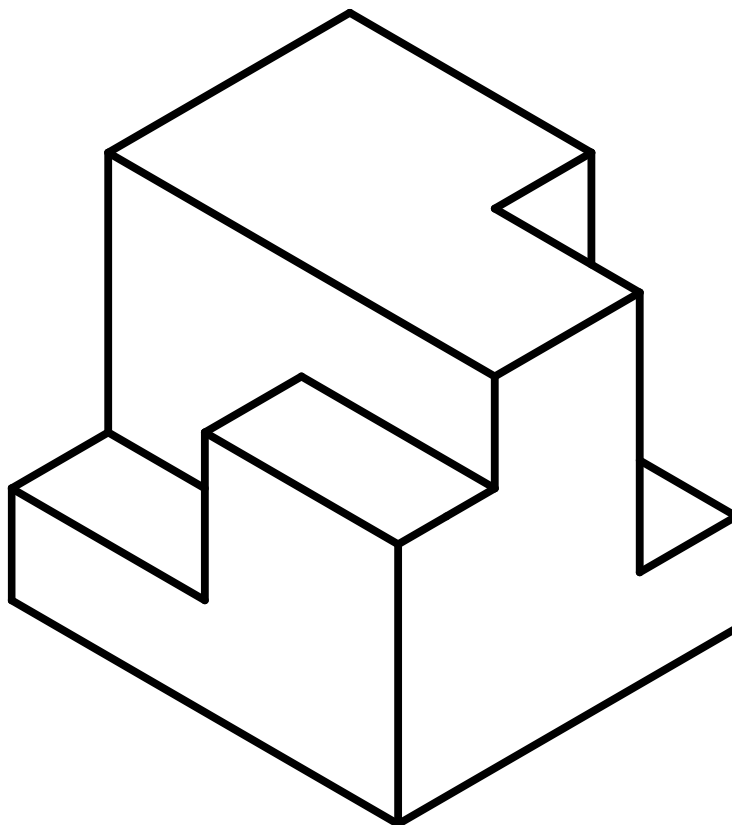
(γ) Αρκεί να δοθούν δύο από τα πιο κάτω:

- Τα ηλεκτρικά σήματα (ηλεκτρικό ρεύμα) που χρησιμοποιούν οι σωληνοειδείς βαλβίδες είναι γρηγορότερα από τα πνευματικά σήματα (πεπιεσμένος αέρας).

- Τα ηλεκτρικά σήματα μπορούν να μεταδοθούν σε μακρύτερες αποστάσεις παρά τα πνευματικά σήματα.
- Τα ηλεκτρικά σήματα χρησιμοποιούν λιγότερη ενέργεια από τα πνευματικά.
- Τα εξαρτήματα που χρησιμοποιούνται στα ηλεκτρικά σήματα είναι φθηνότερα και μικρότερα από τα πνευματικά ισοδύναμά τους.

ΜΕΡΟΣ Β΄:

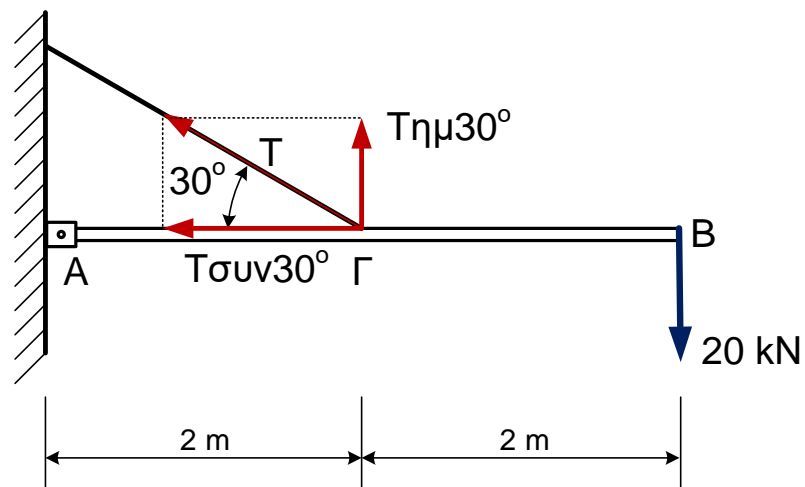
ΘΕΜΑ 7



ΘΕΜΑ 8

(α) Άρθρωση

(β)



$$\Sigma M_A = 0 \quad T \eta\mu 30^\circ \cdot 2 \text{ m} - 20 \text{ kN} \cdot 4 \text{ m} = 0 \Rightarrow$$

$$T \eta\mu 30^\circ \cdot 2 \text{ m} = 20 \text{ kN} \cdot 4 \text{ m} \Rightarrow$$

$$T \eta\mu 30^\circ = 40 \text{ kN} \Rightarrow \boxed{T = 80 \text{ kN}}$$

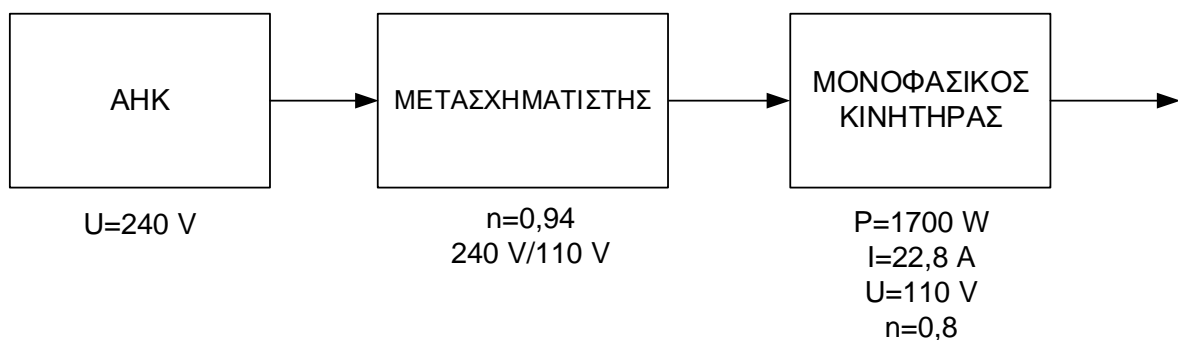
(γ) $\sigma = F / A = 80 \text{ kN} / 400 \text{ mm}^2 = 80 \text{ kN} / 400 \text{ mm}^2 = 0,2 \text{ kN/mm}^2$

$$\varepsilon = \sigma / E = 0,2 \text{ kN/mm}^2 / 200 \text{ kN/mm}^2 \Rightarrow \varepsilon = 1 \cdot 10^{-3}$$

$$\Delta l = \varepsilon \cdot l = 1 \cdot 10^{-3} \cdot 2,31 \text{ m} = 2,31 \cdot 10^{-3} \text{ m} \Rightarrow \boxed{\Delta l = 2,31 \text{ mm}}$$

(δ) Εφελκυσμός

ΘΕΜΑ 9



(α) Ισχύς εισόδου του κινητήρα: $\eta = \frac{P}{P_{\text{εισ.}}} \Rightarrow P_{\text{εισ.}} = \frac{P}{\eta} = \frac{1700 \text{ W}}{0,80} = 2125 \text{ W}$

$$(β) P = U \cdot I \cdot \text{συνφ} \Rightarrow \text{συνφ} = \frac{P}{U \cdot I} = \frac{2125 \text{ W}}{110 \text{ V} \cdot 22,8 \text{ A}} = 0,85$$

(γ) Στον μετασχηματιστή:

$$\eta_{\text{ΜΣ}} = \frac{P_2}{P_1} \Rightarrow P_1 = \frac{P_2}{\eta_{\text{ΜΣ}}} = \frac{2125 \text{ W}}{0,94} = 2260,64 \text{ W}$$

$$P_1 = U_1 \cdot I_1 \cdot \text{συνφ} \Rightarrow I_1 = \frac{P_1}{U_1 \cdot \text{συνφ}} = \frac{2260,64 \text{ W}}{240 \text{ V} \cdot 0,85} = 11,08 \text{ A}$$

ΘΕΜΑ 10

(α) Εξάρτημα Γ: Τρίοδος βαλβίδα μοχλού
Εξάρτημα Ε: Αεροφυλάκιο

(β) Παράλληλη συνδεσμολογία κυλίνδρων.

(γ) Μέθοδος αυτοματισμού με χρήση κυκλώματος επιβράδυνσης.

(δ) Αν ο χειριστής απενεργοποιήσει το εξάρτημα Γ τα έμβολα των δύο κυλίνδρων θα σταματήσουν στην ακραία αρνητική τους θέση.
Αυτό γίνεται γιατί το εξάρτημα Γ είναι απενεργοποιημένο και η θυρίδα 1 σε αυτό είναι κλειστή. Το σήμα αέρα δεν μπορεί να προχωρήσει στη θυρίδα ελέγχου 14 της πενταόδου για να προκληθεί η θετική κίνηση των εμβόλων των δύο κυλίνδρων.

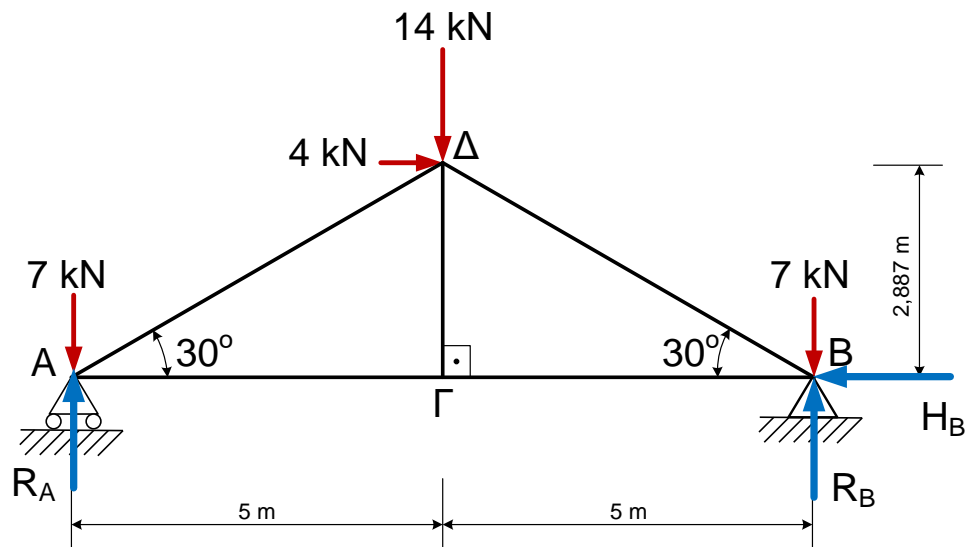
ΘΕΜΑ 11

(α) Το πρόγραμμα αρχικά ελέγχει αν ο μονοπολικός διακόπτης είναι ενεργοποιημένος. Αν δεν είναι επιστρέφει στην αρχή και ξαναελέγχει.
Αν ο διακόπτης είναι ενεργοποιημένος, ελέγχει αν υπάρχει ξηρασία στο έδαφος (επίπεδο υγρασίας μικρότερο από 50 μονάδες). Αν όχι επιστρέφει στην αρχή του προγράμματος. Αν υπάρχει ξηρασία τότε ενεργοποιείται η αντλία νερού και ανάβει μια πράσινη LED. Ακολουθεί συνεχής έλεγχος του επιπέδου υγρασίας. Η αντλία θα απενεργοποιηθεί/σταματήσει και η πράσινη LED θα σβήσει όταν το επίπεδο υγρασίας ξεπεράσει τις 90 μονάδες.
Το πρόγραμμα επανέρχεται στην αρχή και η διαδικασία επαναλαμβάνεται.

(β) Η εντολή 1 είναι DECISION ενώ η εντολή 2 είναι COMPARE.

ΜΕΡΟΣ Γ΄:

ΘΕΜΑ 12



(α) $b = 5, r = 3, b + r = 5 + 3 = 8$
 $j = 4, 2j = 8$ } $b + r = 2j \Rightarrow$ Στατικά ορισμένο δίκτυωμα.

(β) **A:** Κύλιση, **B:** Άρθρωση

(γ) Υπολογισμός αντιδράσεων:

$$\Sigma F_x = 0 \Rightarrow 4 \text{ kN} - H_B = 0 \Rightarrow H_B = 4 \text{ kN}$$

$$\Sigma M_B = 0 \Rightarrow R_A \cdot 10 \text{ m} - 7 \text{ kN} \cdot 10 \text{ m} + 4 \text{ kN} \cdot 2,887 \text{ m} - 14 \text{ kN} \cdot 5 \text{ m} = 0 \Rightarrow$$

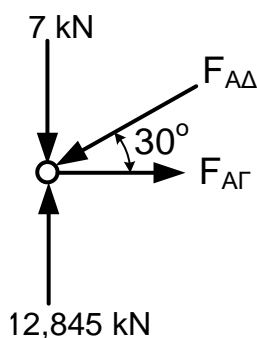
$$R_A \cdot 10 \text{ m} = 70 \text{ kNm} - 11,548 \text{ kNm} + 70 \text{ kNm} \Rightarrow R_A = 12,845 \text{ kN}$$

$$\Sigma F_y = 0 \Rightarrow R_A + R_B = 7 \text{ kN} + 14 \text{ kN} + 7 \text{ kN} \Rightarrow$$

$$R_A + R_B = 28 \text{ kN} \Rightarrow R_B = 15,155 \text{ kN}$$

(δ) Υπολογισμός δυνάμεων ράβδων:

Κόμβος A:



$$\Sigma F_y = 0 \Rightarrow 12,845 \text{ kN} - 7 \text{ kN} - F_{AD} \cdot \eta\mu 30 = 0$$

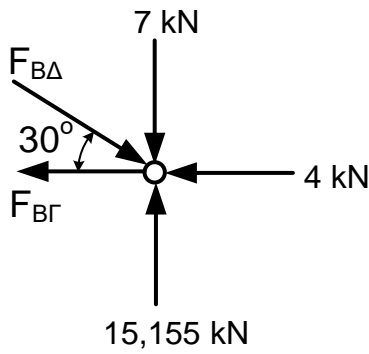
$$\Rightarrow F_{AD} \cdot \eta\mu 30 = 5,845 \text{ kN}$$

$$F_{AD} = 11,69 \text{ kN } \theta\lambda\iota\pi\tau\iota\kappa\eta$$

$$\Sigma F_x = 0 \Rightarrow F_{AG} - F_{AD} \cdot \sigma\upsilon\nu 30 = 0$$

$$\Rightarrow F_{AG} = 10,124 \text{ kN } \epsilon\phi\epsilon\lambda\kappa\upsilon\sigma\iota\kappa\eta$$

Κόμβος Β:



$$\Sigma F_y = 0 \Rightarrow 15,155 \text{ kN} - 7 \text{ kN} - F_{B\Delta} \cdot \eta\mu 30 = 0$$

$$\Rightarrow F_{B\Delta} \cdot \eta\mu 30 = 8,155 \text{ kN}$$

$$F_{B\Delta} = 16,31 \text{ kN } \theta\lambda\iota\pi\pi\iota\kappa\eta$$

$$\Sigma F_x = 0 \Rightarrow F_{B\Delta} \cdot \sigma\upsilon\nu 30 - F_{B\Gamma} - 4 \text{ kN} = 0$$

$$\Rightarrow F_{B\Gamma} = 16,30 \text{ kN} \cdot \sigma\upsilon\nu 30 - 4 \text{ kN}$$

$$\Rightarrow F_{B\Gamma} = 10,125 \text{ kN } \epsilon\phi\epsilon\lambda\kappa\upsilon\sigma\tau\iota\kappa\eta$$

$$(\epsilon) \Sigma A = \sigma_{\max} / \sigma_{\lambda\epsilon\iota\tau} \Rightarrow \sigma_{\lambda\epsilon\iota\tau} = \sigma_{\max} / 4 \quad \sigma_{\lambda\epsilon\iota\tau} = 400 \text{ N/mm}^2 / 4 \Rightarrow \sigma_{\lambda\epsilon\iota\tau} = 100 \text{ N/mm}^2$$

$$\sigma_{\lambda\epsilon\iota\tau} = F_{A\Gamma} / A \Rightarrow A = F_{A\Gamma} / \sigma_{\lambda\epsilon\iota\tau}$$

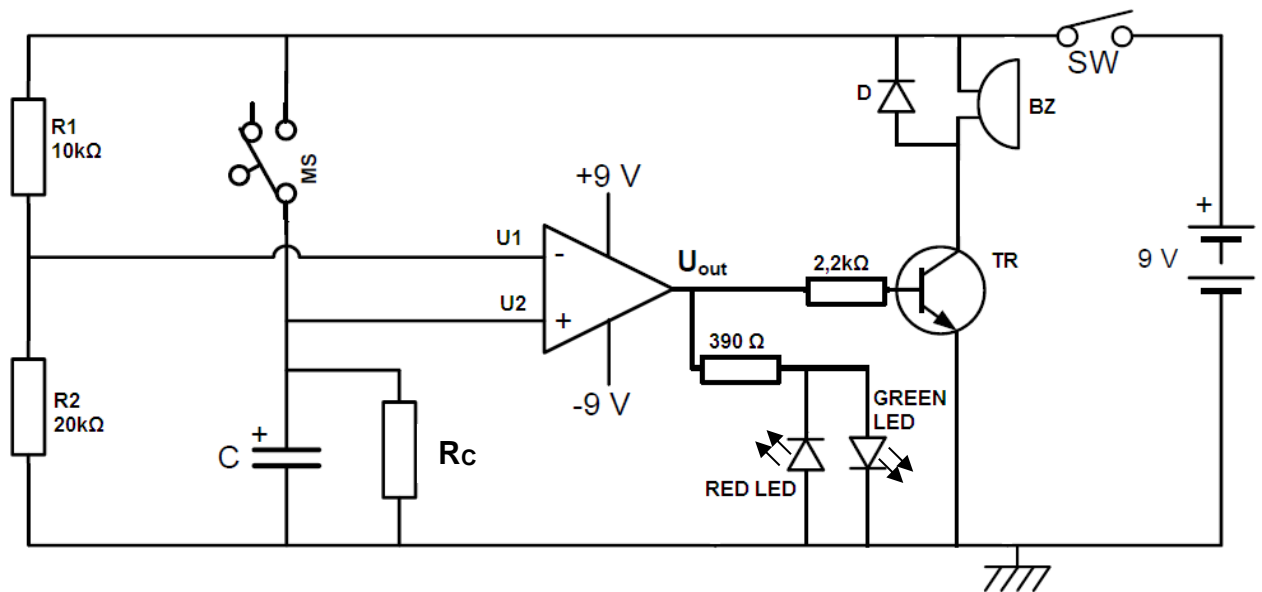
$$A = 10,124 \cdot 10^3 \text{ N} / 100 \text{ N/mm}^2 \Rightarrow A = 101,24 \text{ mm}^2$$

ΘΕΜΑ 13

(α) Συνδεσμολογία τελεστικού ενισχυτή ως συγκριτή.

(β) Η τροφοδοσία του Τ.Ε. είναι διπλή γιατί το IC μΑ741 τροφοδοτείται με τάση +9V στον ακροδέκτη 7 (+Vs) και -9V στον ακροδέκτη 4 (-Vs).

(γ)



(δ) Η ανάστροφη είσοδος U_1 είναι ενωμένη με τον διαιρέτη τάσης R_1 και R_2 με αποτέλεσμα η τάση της να ισούται πάντα με:

$$U_1 = U_s \cdot \frac{R_2}{R_1 + R_2} = 9 \text{ V} \cdot \frac{20 \text{ k}\Omega}{10 \text{ k}\Omega + 20 \text{ k}\Omega} = 6 \text{ V}$$

Όταν το γραμματοκιβώτιο είναι άδειο ο μικροδιακόπτης δεν είναι ενεργοποιημένος με αποτέλεσμα ο πυκνωτής να μην είναι φορτισμένος και η μη ανάστροφη είσοδος U_2 να ισούται με 0V. Ο τελεστικός ενισχυτής συγκρίνει τις δυο εισόδους ($U_1 > U_2$) και μας δίνει στην έξοδο LOW ($U_{out} = -7 \text{ V}$). Έτσι, ανάβει η κόκκινη LED (ορθά πολωμένη), ενώ η πράσινη LED δεν ανάβει (είναι ανάστροφα πολωμένη) αλλά ούτε και ο βομβητής ηχεί (η τάση στη βάση του τρανζίστορ NPN είναι αρνητική).

Όταν τοποθετηθεί φάκελος μέσα στο γραμματοκιβώτιο το κάτω μέρος χαμηλώνει και ενεργοποιεί τον μικροδιακόπτη με αποτέλεσμα ο πυκνωτής να φορτιστεί και το U_2 να ισούται με 9 V. Σε αυτήν την περίπτωση το $U_2 > U_1$ με αποτέλεσμα να έχουμε στην έξοδο HIGH ($U_{out} = 7 \text{ V}$). Έτσι, ανάβει η πράσινη LED και ο βομβητής ηχεί, ενώ η κόκκινη LED σβήνει (είναι ανάστροφα πολωμένη).

Ο πυκνωτής εκφορτίζεται μέσω του αντιστάτη R_c όταν ο ιδιοκτήτης αδειάσει το γραμματοκιβώτιο και το κάτω μέρος ανυψώνεται στην αρχική του θέση από τα ελατήρια.

(ε) Τα δυο εξαρτήματα συνεχίζουν να είναι ενεργοποιημένα μετά που έχει αδειάσει το γραμματοκιβώτιο και για όσο χρονικό διάστημα η τάση U_2 είναι μεγαλύτερη της U_1 . Η τάση U_2 μειώνεται καθώς εκφορτίζεται ο πυκνωτής και μόλις γίνει μικρότερη της U_1 τότε η τάση εξόδου γίνεται LOW με αποτέλεσμα τα δυο εξαρτήματα να απενεργοποιηθούν.

ΘΕΜΑ 14

(α) Εξάρτημα Δ: Τρίοδος βαλβίδα εμβόλου με ελατήριο επαναφοράς

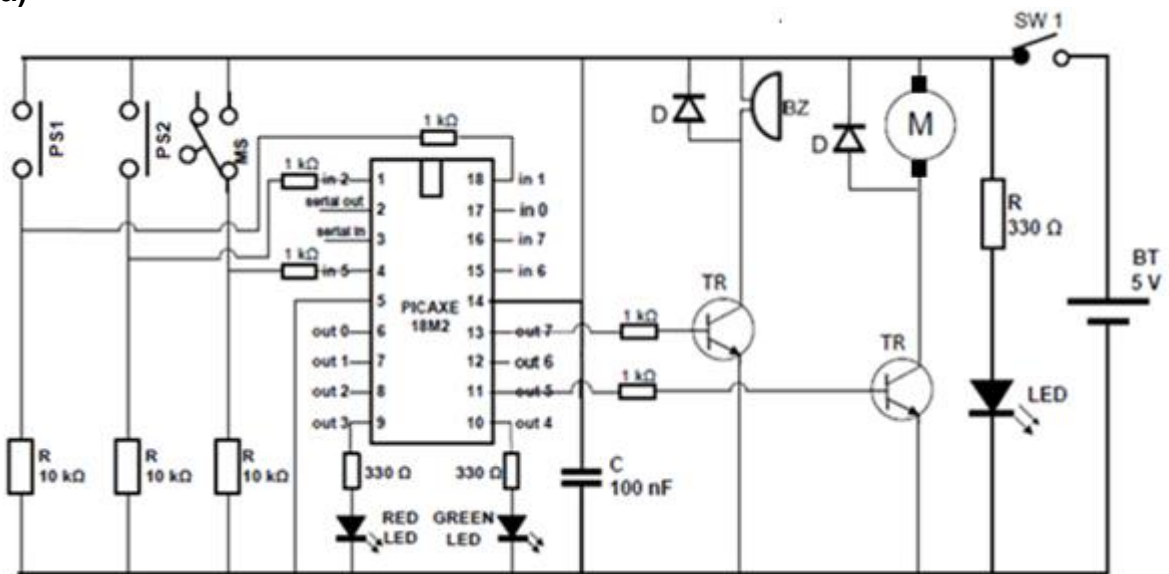
Εξάρτημα Ε: Τρίοδος βαλβίδα που ενεργοποιείσαι με αέρα χαμηλής πίεσης και με ελατήριο επαναφοράς

Εξάρτημα Η: Οπή διαρροής

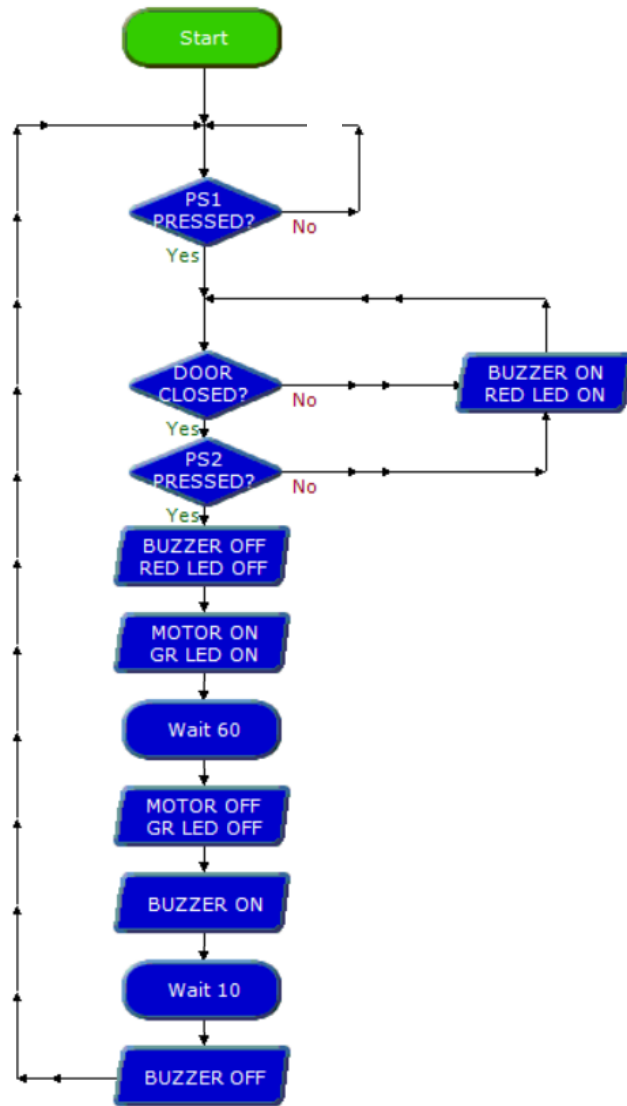
Εξάρτημα Ν: Βαλβίδα OR (Διπλής Ενέργειας)

ΘΕΜΑ 15

(α)



(β)



Σημ. Επιδέχεται και άλλες απαντήσεις.