

ΥΠΟΥΡΓΕΙΟ ΠΑΙΔΕΙΑΣ ΚΑΙ ΠΟΛΙΤΙΣΜΟΥ
ΔΙΕΥΘΥΝΣΗ ΑΝΩΤΕΡΗΣ ΚΑΙ ΑΝΩΤΑΤΗΣ ΕΚΠΑΙΔΕΥΣΗΣ
ΥΠΗΡΕΣΙΑ ΕΞΕΤΑΣΕΩΝ

ΠΑΓΚΥΠΡΙΕΣ ΕΞΕΤΑΣΕΙΣ 2017

ΣΧΕΔΙΟ ΕΙΔΙΚΟΤΗΤΑΣ ΠΡΑΚΤΙΚΗΣ ΚΑΤΕΥΘΥΝΣΗΣ

ΜΑΘΗΜΑ : ΜΗΧΑΝΟΛΟΓΙΚΟ ΣΧΕΔΙΟ ΥΔΡΑΥΛΙΚΩΝ ΘΕΡΜΙΚΩΝ ΚΑΙ
ΨΥΚΤΙΚΩΝ ΣΥΣΤΗΜΑΤΩΝ
ΗΜΕΡΟΜΗΝΙΑ : Δευτέρα, 22 Μαΐου 2017
ΩΡΑ : 8.00 – 10.30

Το εξεταστικό δοκίμιο αποτελείται από δύο μέρη (Μέρος Α και Β) σε
3 φύλλα σχεδίασης

Διάρκεια εξέτασης 2 ώρες και 30 λεπτά

ΟΔΗΓΙΕΣ:

1. Να απαντήσετε **σε όλες** τις ερωτήσεις
2. Να συμπληρώσετε τα προσωπικά σας στοιχεία και **στα τρία (3) φύλλα** σχεδίασης
3. Οι απαντήσεις να δοθούν πάνω στα φύλλα σχεδίασης.

ΜΕΡΟΣ Α (40 ΜΟΝΑΔΕΣ)

ΟΔΗΓΙΕΣ:

- (α) Να απαντήσετε σε όλες τις ερωτήσεις υποχρεωτικά.
- (β) Για τις ερωτήσεις 1 και 2 να βάλετε σε κύκλο την σωστή απάντηση, η οποία είναι μόνο μία.
- (γ) Η απάντηση στις ερωτήσεις 1,2,3,4 και 5 να δοθεί με πένα μπλε, ενώ στην ερώτηση 6 με μολύβι.
- (δ) Η κάθε ορθή απάντηση για τις ερωτήσεις 1 μέχρι 4 βαθμολογείται με 6 μονάδες, ενώ για τις ερωτήσεις 5 και 6 με 8 μονάδες.

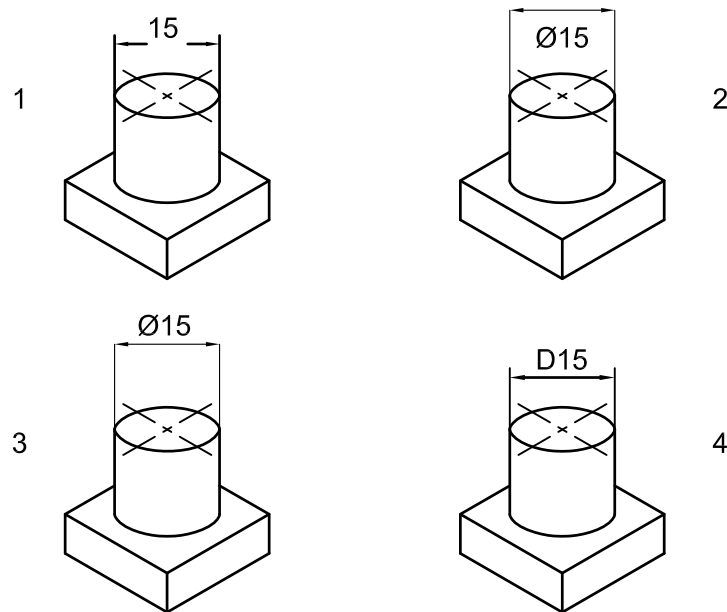
ΑΡ. ΤΑΥΤΟΤΗΤΑΣ :

ΕΠΩΝΥΜΟ :

ΟΝΑΜΑ :

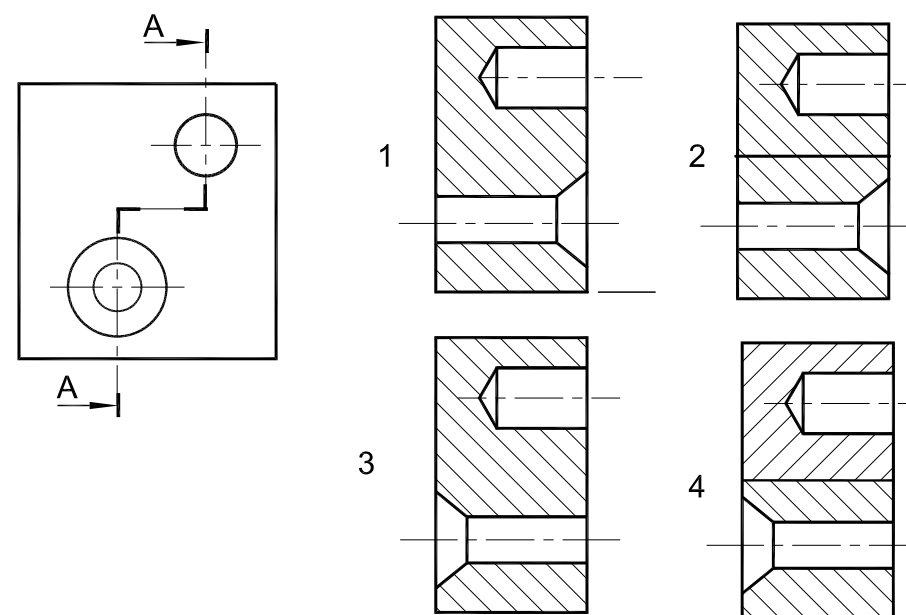
ΕΡΩΤΗΣΗ 1

Να βάλετε σε κύκλο τον αριθμό που αντιστοιχεί στον σωστό τρόπο σχεδίασης της διαμέτρου του κυλίνδρου.



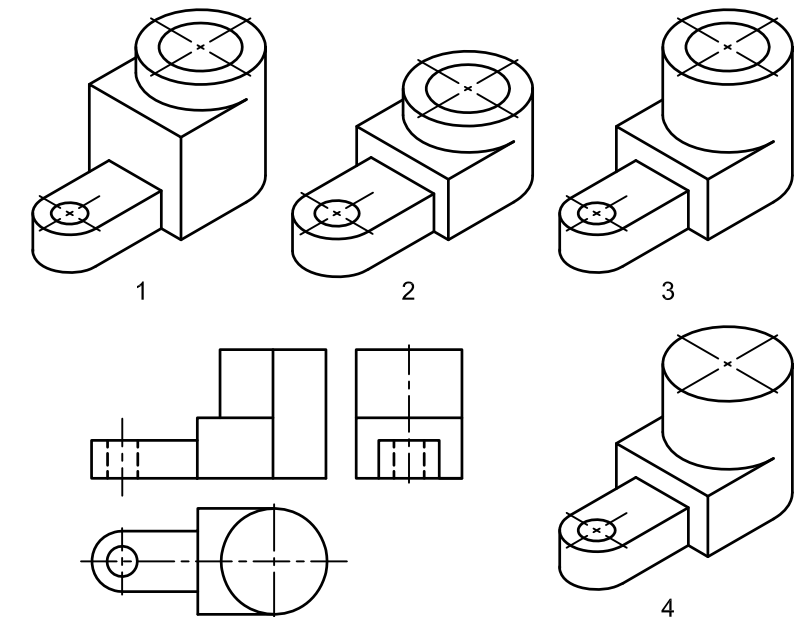
ΕΡΩΤΗΣΗ 2

Να βάλετε σε κύκλο τον αριθμό που αντιστοιχεί στην σωστή σχεδίαση της τομής Α - Α.



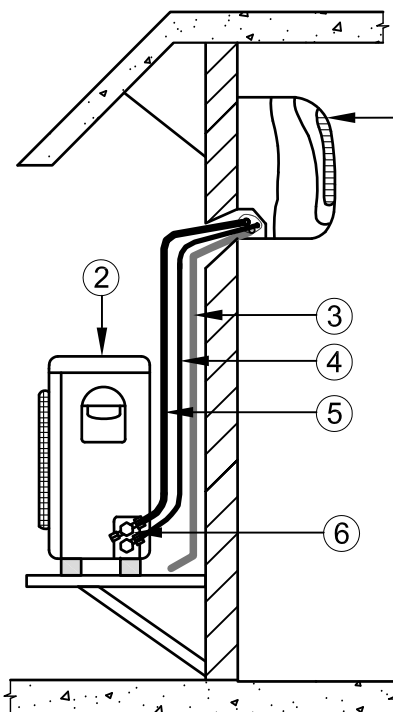
ΕΡΩΤΗΣΗ 3

Να βάλετε σε κύκλο τον σωστό τρόπο σχεδίασης της ισομετρικής προβολής του αντικειμένου που φαίνεται σε ορθογραφική προβολή.



ΕΡΩΤΗΣΗ 4

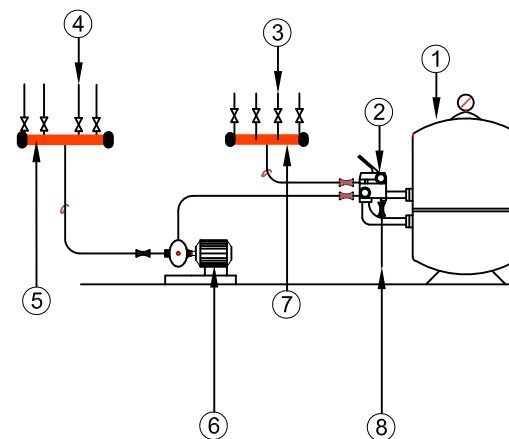
Να συμπληρώσετε στον πίνακα τις ονομασίες των αριθμημένων μερών 1 μέχρι 6, της μονάδας κλιματισμού διαιρεμένου τύπου.



A/A	ΟΝΟΜΑΣΙΑ
1	
2	
3	
4	
5	
6	

ΕΡΩΤΗΣΗ 5

Να συμπληρώσετε στον πίνακα τις ονομασίες των αριθμημένων μερών 1 μέχρι 8 του μηχανοστασίου της κολυμβητικής δεξαμενής που φαίνεται στο σχήμα.



A/A	ΟΝΟΜΑΣΙΑ
1	
2	
3	
4	
5	
6	
7	
8	

ΕΡΩΤΗΣΗ 6

Να συμπληρώσετε στον πίνακα τις ονομασίες των τεσσάρων εξαρτημάτων και να σχεδιάσετε τα σύμβολά τους.

ΟΝΟΜΑΣΙΑ	ΣΥΜΒΟΛΟ	ΕΙΚΟΝΑ

ΜΕΡΟΣ Β

ΕΡΩΤΗΣΗ 1 (40 ΜΟΝΑΔΕΣ)

Δίνεται η κάτοψη μιας κατοικίας σε κλίμακα 1:100.

- (α) Να αναγνωρίσετε τους χώρους της κατοικίας και να συμπληρώσετε με πέννα μπλε στον ΠΙΝΑΚΑ 1 την ονομασία του κάθε χώρου και να επιλέξετε το μήκος κάθε θερμαντικού σώματος το οποίο αντιστοιχεί σε κάθε χώρο, με τη βοήθεια του καταλόγου απόδοσης θερμαντικών σωμάτων ο οποίος δίνεται στον ΠΙΝΑΚΑ 3. (10 μονάδες)
- (β) Να σχεδιάσετε με τη χρήση γεωμετρικών οργάνων και το κατάλληλο μολύβι στην κάτοψη, το σύστημα κεντρικής θέρμανσης διπλής διασωλήνωσης (κλίμακα 1:100). (15 μονάδες)
- (γ) Να υπολογίσετε και να συμπληρώσετε με πέννα μπλε στον ΠΙΝΑΚΑ 4 τη διάμετρο των σωλήνων στα σημεία Α, Β και Γ χρησιμοποιώντας τα στοιχεία από τους ΠΙΝΑΚΕΣ 1 και 2. (10 μονάδες)
- (δ) Να υπολογίσετε και να συμπληρώσετε στον ΠΙΝΑΚΑ 5 με πέννα μπλε την απόδοση του λέβητα. (5 μονάδες)

ΑΡ. ΤΑΥΤΟΤΗΤΑΣ :

ΕΠΩΝΥΜΟ :

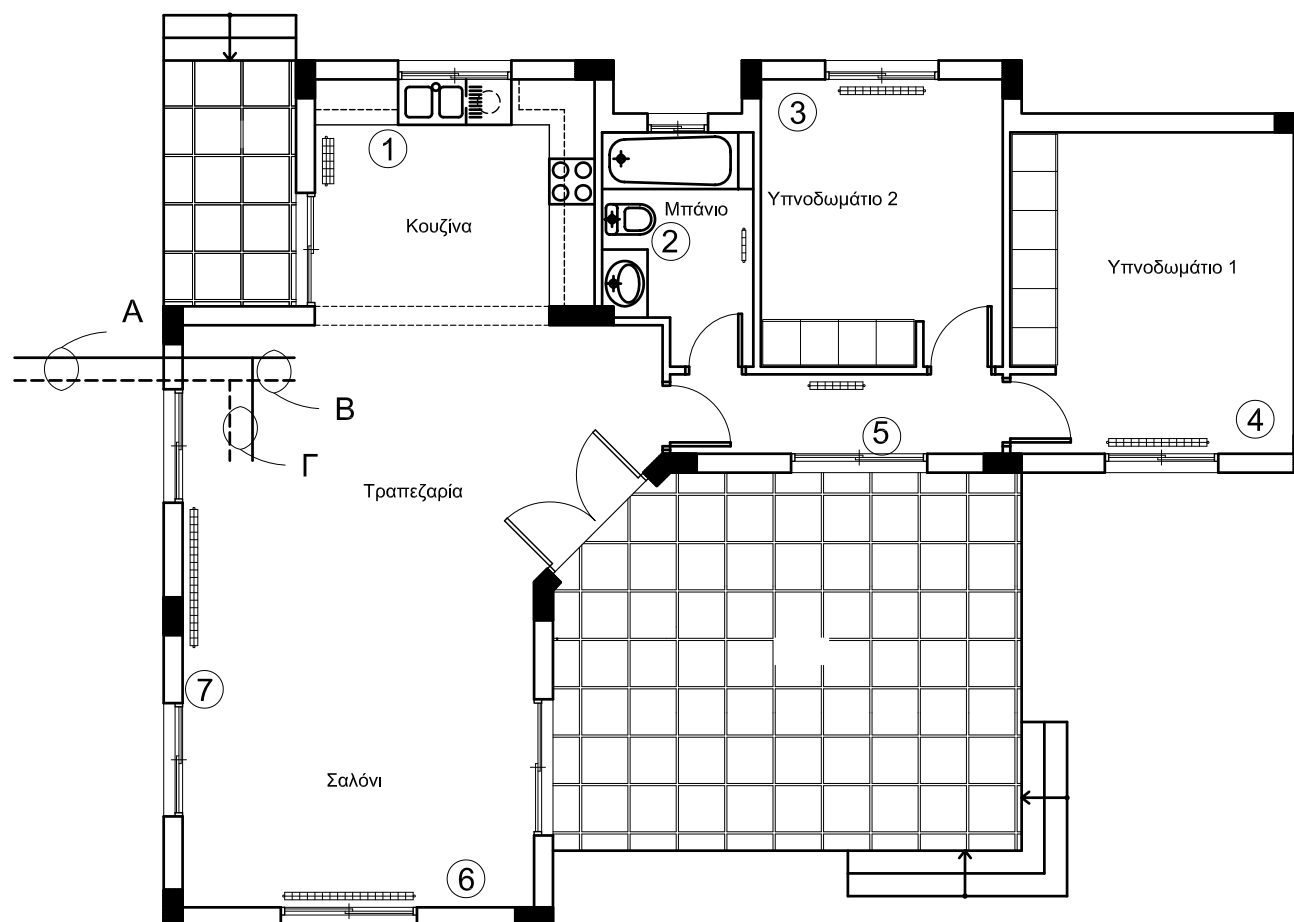
ΟΝΟΜΑ :

Αριθμός σώματος	Ονομασία χώρου	Ύψος σώματος (mm)	Απόδοση (kcal/h)	Θερμαντικό σώμα	Μήκος σώματος (mm)
1		600	1800	Τριπλό	
2		600	950	Διπλό	
3		600	2200	Διπλό	
4		600	2700	Διπλό	
5		600	740	Μονό	
6		600	3500	Διπλό	
7		600	3700	Διπλό	

Θερμικές απώλειες kcal/h	Διάμετρος σωλήνα mm
Μέχρι 4 500	15
Από 4 500 - 14 000	22
Από 14 000 - 28 000	28
Από 2 800 - 50 000	35

Σημεία	Θερμαντικά σώματα που τροφοδοτούνται	Απόδοση θερμαντικών σωμάτων (kcal/h)	Διάμετρος σωλήνων (mm)
A			
B			
Γ	6,7		

ΜΗΚΟΣ (mm)	ΜΟΝΑ		ΔΙΠΛΑ		ΤΡΙΠΛΑ	
	ΥΨΟΣ (mm)	ΥΨΟΣ (mm)	ΥΨΟΣ (mm)	ΥΨΟΣ (mm)	ΥΨΟΣ (mm)	ΥΨΟΣ (mm)
	500	600	500	600	500	600
240	215	248	420	500	521	718
360	322	372	631	750	952	1077
380	429	485	841	1000	1242	1436
600	536	620	1052	1250	1553	1795
720	644	744	1262	1500	1863	2154
840	751	869	1472	1750	2174	2512
960	858	993	1682	2000	2484	2871
1080	966	1117	1893	2250	2795	3230
1200	1073	1241	2103	2500	3106	3589
1320	1180	1365	2313	2750	3418	3948
1440	1287	1489	2524	3000	3727	4307
1680	1502	1737	2945	3510	4348	5025
1800	1609	1861	3155	3760	4558	5384
2040	1824	2109	3576	4229	5280	6102



Δυναμικότητα λέβητα =

ΧΩΡΟΣ ΓΙΑ ΥΠΟΛΟΓΙΣΜΟΥΣ

ΜΕΡΟΣ Β

ΟΔΗΓΙΑ: Να χρησιμοποιήσετε μόνο το κατάλληλο μολύβι

ΑΡ. ΤΑΥΤΟΤΗΤΑΣ :

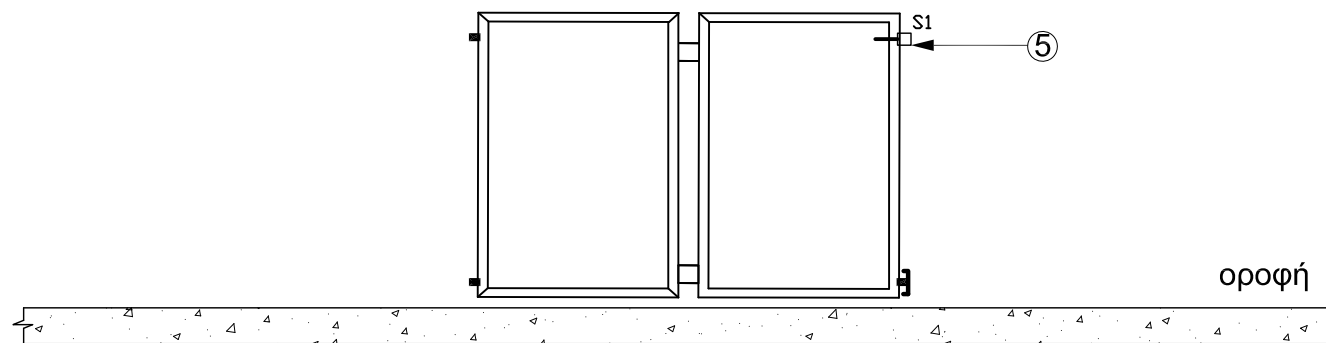
ΕΠΩΝΥΜΟ :

ΟΝΟΜΑ :

ΕΡΩΤΗΣΗ 2 (20 ΜΟΝΑΔΕΣ)

Στο πιο κάτω ημιτελές σχέδιο φαίνεται ένα συνδυασμένο σύστημα κεντρικής θέρμανσης με κύλινδρο παροχής ζεστού νερού χρήσης.

- (α) Να κατονομάσετε στον πίνακα τα αριθμημένα μέρη της εγκατάστασης από το 1 μέχρι το 5. (μονάδες 5)
- (β) Να σχεδιάσετε με τη χρήση γεωμετρικών οργάνων τα τρία κλειστά κυκλώματα διασωλήνωσης του συστήματος (μονάδες 15)
(Χρήση του δισωλήνιου συστήματος για τη σύνδεση των θερμαντικών σωμάτων).



A / A	Όνομασία
1	
2	
3	
4	
5	

