

ΥΠΟΥΡΓΕΙΟ ΠΑΙΔΕΙΑΣ ΚΑΙ ΠΟΛΙΤΙΣΜΟΥ
ΔΙΕΥΘΥΝΣΗ ΑΝΩΤΕΡΗΣ ΚΑΙ ΑΝΩΤΑΤΗΣ ΕΚΠΑΙΔΕΥΣΗΣ
ΥΠΗΡΕΣΙΑ ΕΞΕΤΑΣΕΩΝ

ΠΑΓΚΥΠΡΙΕΣ ΕΞΕΤΑΣΕΙΣ 2017

ΣΧΕΔΙΟ ΕΙΔΙΚΟΤΗΤΑΣ ΠΡΑΚΤΙΚΗΣ ΚΑΤΕΥΘΥΝΣΗΣ

ΜΑΘΗΜΑ : ΣΤΑΤΙΚΟ ΣΧΕΔΙΟ (354)
ΗΜΕΡΟΜΗΝΙΑ : ΔΕΥΤΕΡΑ, 22 ΜΑΪΟΥ 2017
ΩΡΑ : 8:00 – 10:30

Επιτρεπόμενη διάρκεια γραπτού 2,5 ώρες (150 λεπτά)

Το εξεταστικό δοκίμιο αποτελείται από δύο μέρη (Α' και Β'), 1 σελίδα (Α4) και τα φύλλα σχεδίασης 1, 2, 3, και 4 (Α3).

Ο/Η κάθε εξεταζόμενος/η να εφοδιαστεί με τα πιο κάτω:

- Το εξεταστικό δοκίμιο
- Ένα έντυπο Α4 (χαρτονάκι) στο οποίο, αφού συμπληρώσει τα στοιχεία του/της, να επισυναφθούν τα τέσσερα φύλλα σχεδίασης Α3.

ΟΔΗΓΙΕΣ

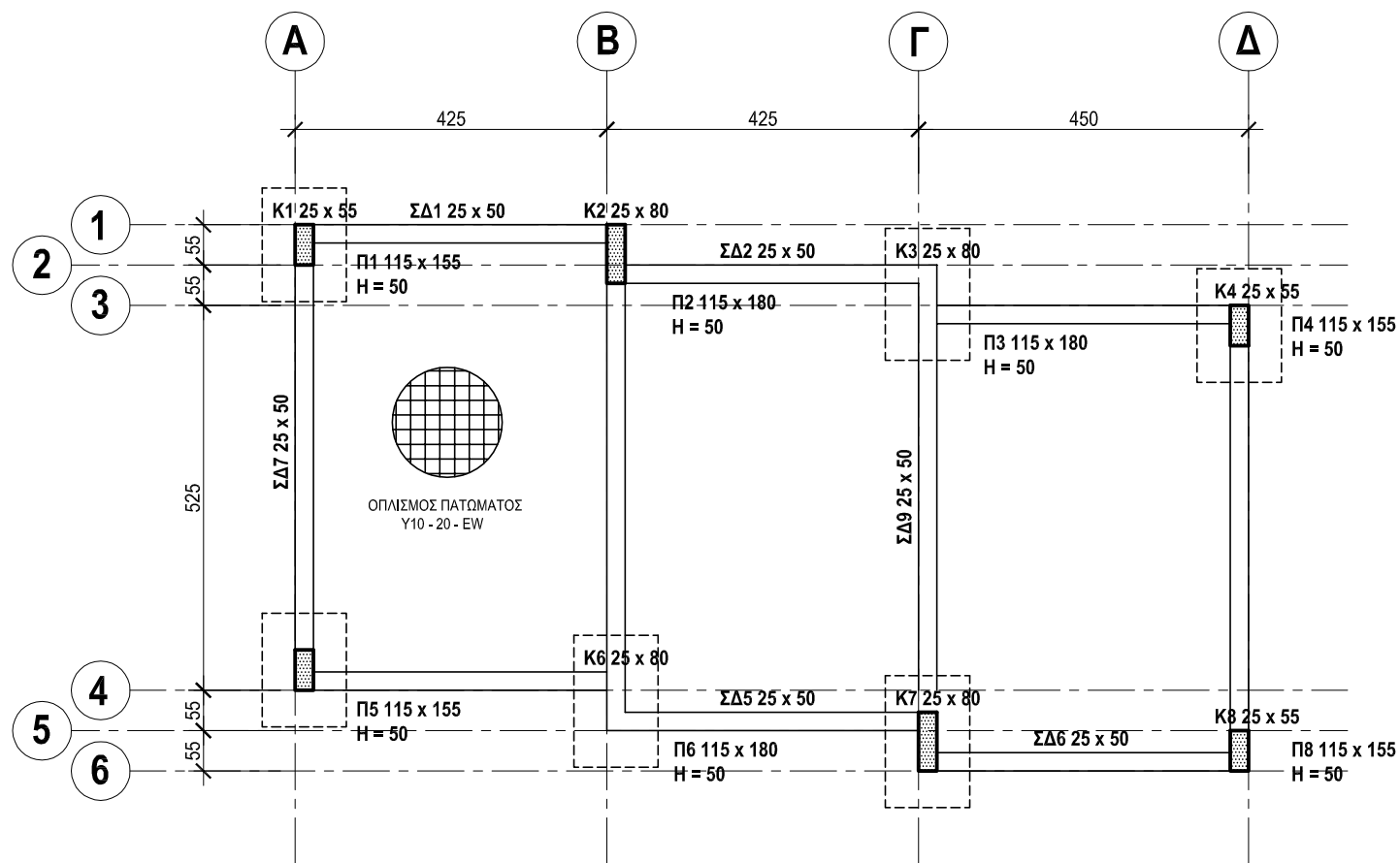
Να λύσετε όλες τις ασκήσεις.

1. Το Μέρος Α' αποτελείται από 4 (τέσσερις) ασκήσεις και η κάθε ορθή απάντηση βαθμολογείται με **10 μονάδες (σύνολο μονάδων 40)**
2. Το Μέρος Β' αποτελείται από 3 (τρεις) ασκήσεις, οι δύο πρώτες ορθές απαντήσεις βαθμολογούνται με **15 μονάδες**, ενώ η τρίτη ορθή απάντηση βαθμολογείται με **30 μονάδες (σύνολο μονάδων 60)**
3. Οι ασκήσεις 1 και 2 του Μέρους Α να λυθούν στο φύλλο σχεδίασης 1
4. Οι ασκήσεις 3 και 4 του Μέρους Α να λυθούν στο φύλλο σχεδίασης 2
5. Οι ασκήσεις 5 και 6 του Μέρους Β να λυθούν στο φύλλο σχεδίασης 3
6. Η άσκηση 7 του Μέρους Β να λυθεί στο φύλλο σχεδίασης 4
7. **Να αναγράψετε τα στοιχεία σας και στα 4 φύλλα σχεδίασης**
8. Να αναγραφούν τίτλοι όπου χρειάζεται
9. Να τηρηθούν οι κανόνες καλής σχεδίασης, γραμμογραφίας και γραφής γραμμάτων και αριθμών
10. Διαστάσεις που δεν αναφέρονται να υπολογισθούν σε συνάρτηση με τις δοσμένες διαστάσεις
11. Επιτρέπεται η χρήση μη προγραμματιζόμενης υπολογιστικής μηχανής
12. Επιτρέπεται η χρήση κλιμακόμετρου.

ΦΥΛΛΟ ΣΧΕΔΙΑΣΗΣ 1 - ΜΕΡΟΣ Α΄

ΑΣΚΗΣΗ 1 - ΜΟΝΑΔΕΣ 10

Δίνεται, σε κλίμακα 1 : 100, η κάτοψη ξυλοτύπου θεμελίωσης μικρής οικοδομής με ελλειπή στοιχεία.
Αφού μελετήσετε την κάτοψη ξυλοτύπου θεμελίωσης και τον κατάλογο κολονών και πεδίων, να συμπληρώσετε στην κάτοψη τα 10 στοιχεία που λείπουν.
Οι διαστάσεις είναι σε cm.



ΚΑΤΟΨΗ ΞΥΛΟΤΥΠΟΥ ΘΕΜΕΛΙΩΣΗΣ

ΚΛΙΜΑΚΑ 1 : 100

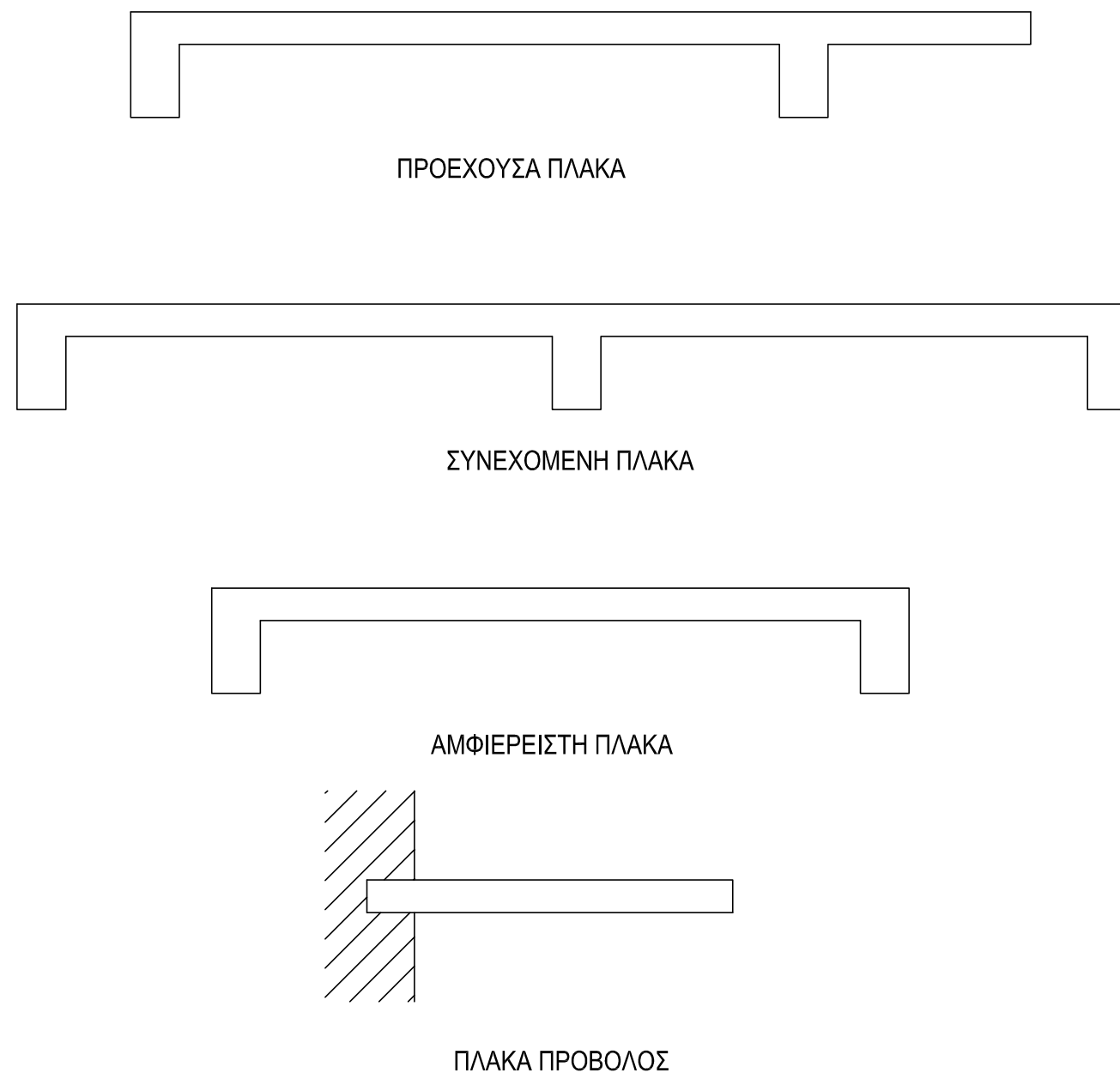
Σημ. Όλες οι συνδετήριες δοκοί έχουν διαστάσεις 25 x 50 cm.

ΚΑΤΑΛΟΓΟΣ ΚΟΛΟΝΩΝ ΚΑΙ ΠΕΔΙΩΝ

ΚΟΛΟΝΕΣ (Διαστάσεις σε cm)		ΠΕΔΙΑ (Διαστάσεις σε cm)	
K1	25 x 55	Π1	115 x 155 x 50
K2	25 x 80	Π2	115 x 180 x 50
K3	25 x 80	Π3	115 x 180 x 50
K4	25 x 55	Π4	115 x 155 x 50
K5	25 x 55	Π5	115 x 155 x 50
K6	25 x 80	Π6	115 x 180 x 50
K7	25 x 80	Π7	115 x 180 x 50
K8	25 x 55	Π8	115 x 155 x 50

ΑΣΚΗΣΗ 2 - ΜΟΝΑΔΕΣ 10

Να σχεδιάσετε, στις πιο κάτω τομές των πλακών, τη σωστή θέση τοποθέτησης του κύριου οπλισμού και να δικαιολογήσετε την απάντησή σας.



Δικαιολόγηση της απάντησης:

.....

ΕΠΩΝΥΜΟ:

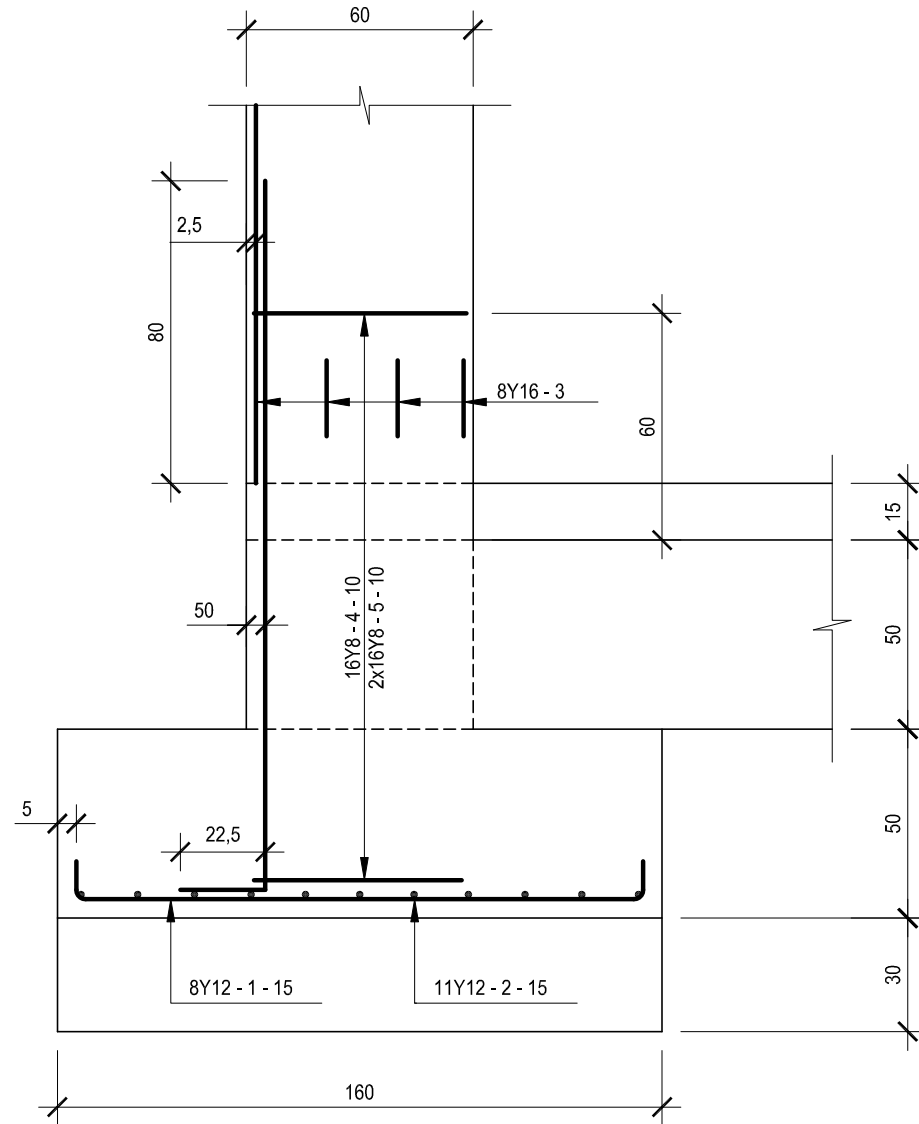
ΟΝΟΜΑ:

ΚΩΔΙΚΟΣ ΕΞΕΤΑΖΟΜΕΝΟΥ:

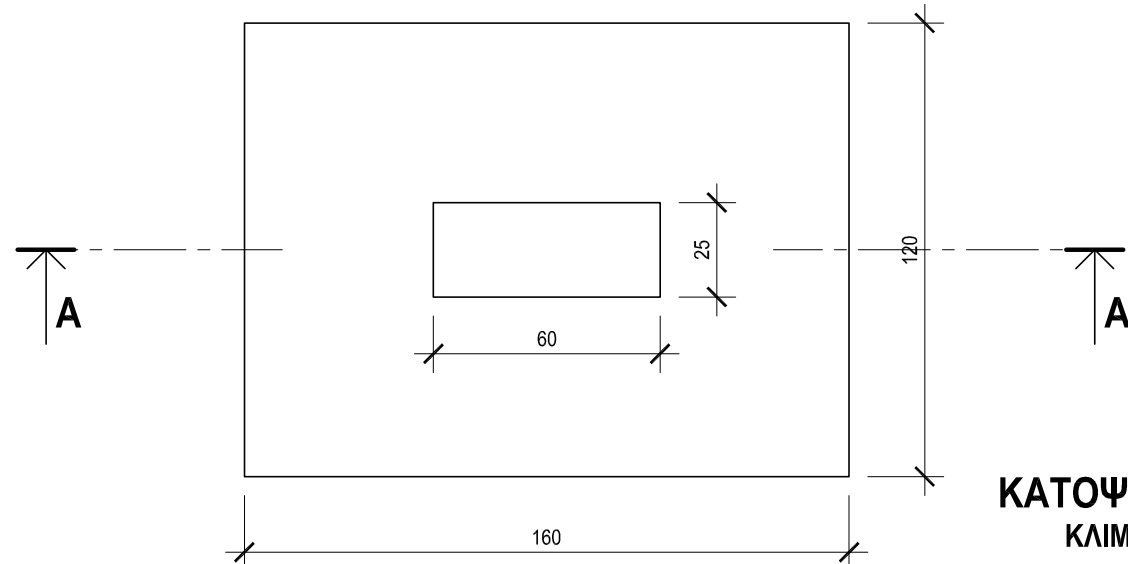
ΦΥΛΛΟ ΣΧΕΔΙΑΣΗΣ 2 - ΜΕΡΟΣ Α΄

ΑΣΚΗΣΗ 3 - ΜΟΝΑΔΕΣ 10

Δίνεται, σε κλίμακα 1 : 20, η κατακόρυφη τομή Α - Α πεδίου, καθώς και το περίγραμμα της κάτοψής του. Να σχεδιάσετε, στο περίγραμμα της κάτοψης του πεδίου, σε κλίμακα 1 : 20, τον οπλισμό του πεδίου και της κολόνας, σύμφωνα με τις πληροφορίες που δίνονται στην τομή Α - Α. Οι διαστάσεις είναι σε cm.



ΤΟΜΗ Α - Α
ΚΛΙΜΑΚΑ 1:20



ΚΑΤΟΨΗ ΠΕΔΙΛΟΥ
ΚΛΙΜΑΚΑ 1:20

ΑΣΚΗΣΗ 4 - ΜΟΝΑΔΕΣ 10

Δίνονται, σε κλίμακα 1 : 20, οι εγκάρσιες τομές των κολονών Κ1, Κ2, Κ3 και Κ4. Να σχεδιάσετε, στις εγκάρσιες τομές, τον οπλισμό των κολονών σύμφωνα με τα δεδομένα που δίνονται πιο κάτω. Να αναγράψετε τον αριθμό αναφοράς σε κάθε ράβδο οπλισμού. Οι διαστάσεις είναι σε cm.

Κ1: ΚΥΡΙΟΣ ΟΠΛΙΣΜΟΣ 8 Y20 - 1
ΣΥΝΔΕΤΗΡΕΣ Y8 - 2 - 10
Y8 - 3 - 10

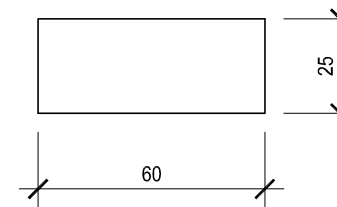
Κ3: ΚΥΡΙΟΣ ΟΠΛΙΣΜΟΣ 8 Y20 - 6
ΣΥΝΔΕΤΗΡΕΣ Y10 - 7 - 10
Y10 - 8 - 10

Κ2: ΚΥΡΙΟΣ ΟΠΛΙΣΜΟΣ 8 Y18 - 4
ΣΥΝΔΕΤΗΡΕΣ 2Y8 - 5 - 10

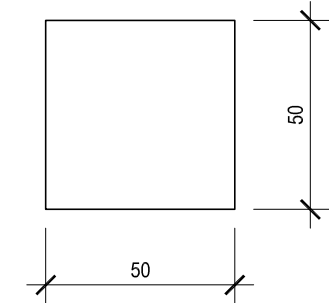
Κ4: ΚΥΡΙΟΣ ΟΠΛΙΣΜΟΣ 10 Y16 - 9
ΣΥΝΔΕΤΗΡΕΣ Y8 - 10 - 10
Y8 - 11 - 10

Επικάλυψη οπλισμού 2,5 cm.

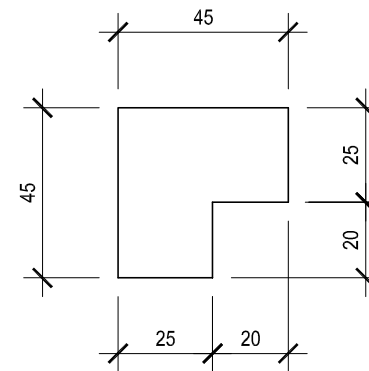
Κ1



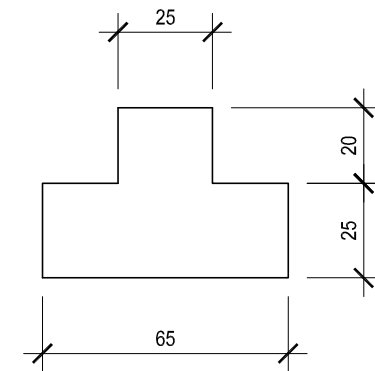
Κ3



Κ2



Κ4



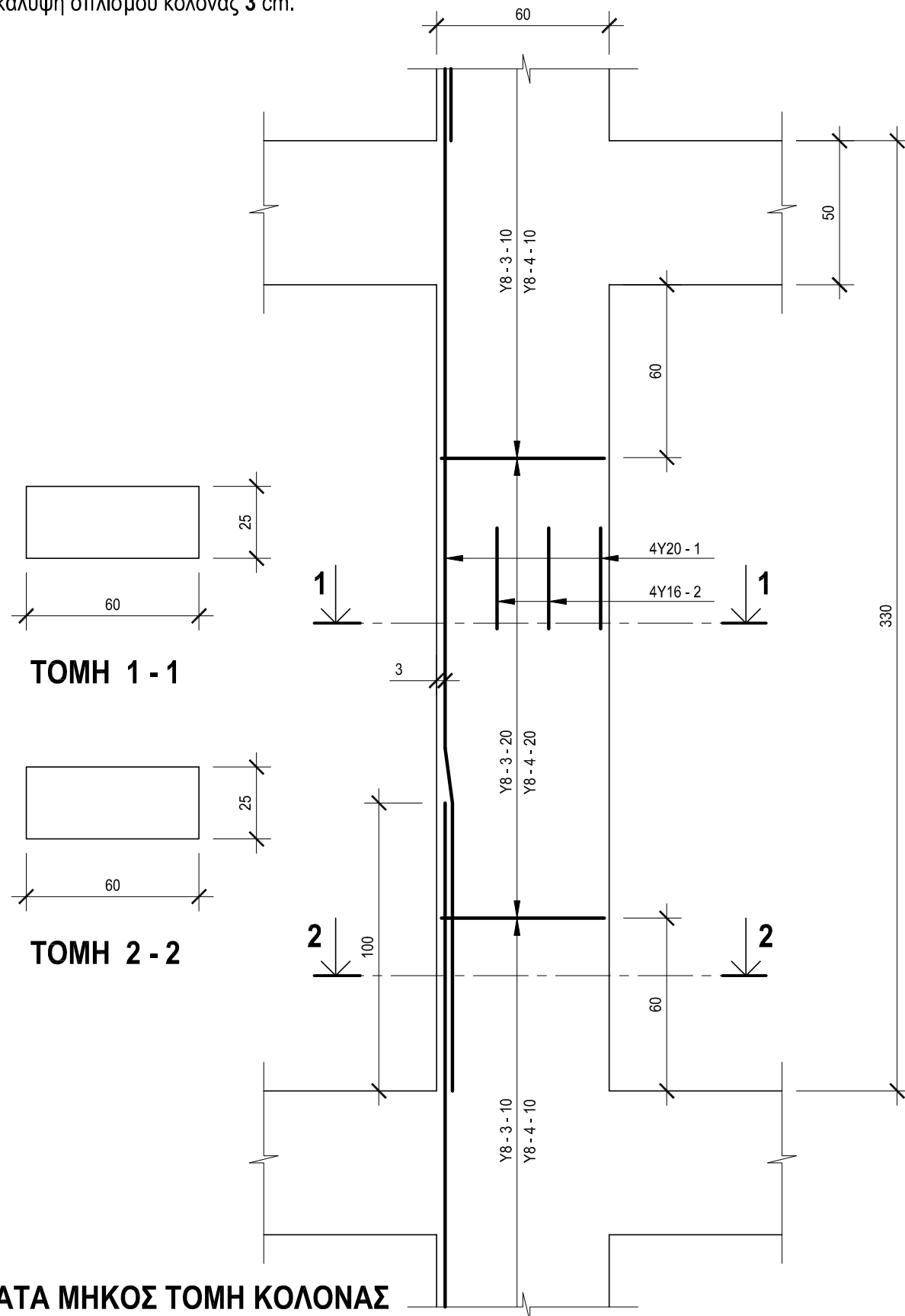
ΚΛΙΜΑΚΑ 1:20

ΕΠΩΝΥΜΟ:
ΟΝΟΜΑ:
ΚΩΔΙΚΟΣ ΕΞΕΤΑΖΟΜΕΝΟΥ:

ΦΥΛΛΟ ΣΧΕΔΙΑΣΗΣ 3 - ΜΕΡΟΣ Β'

ΑΣΚΗΣΗ 5 - ΜΟΝΑΔΕΣ 15

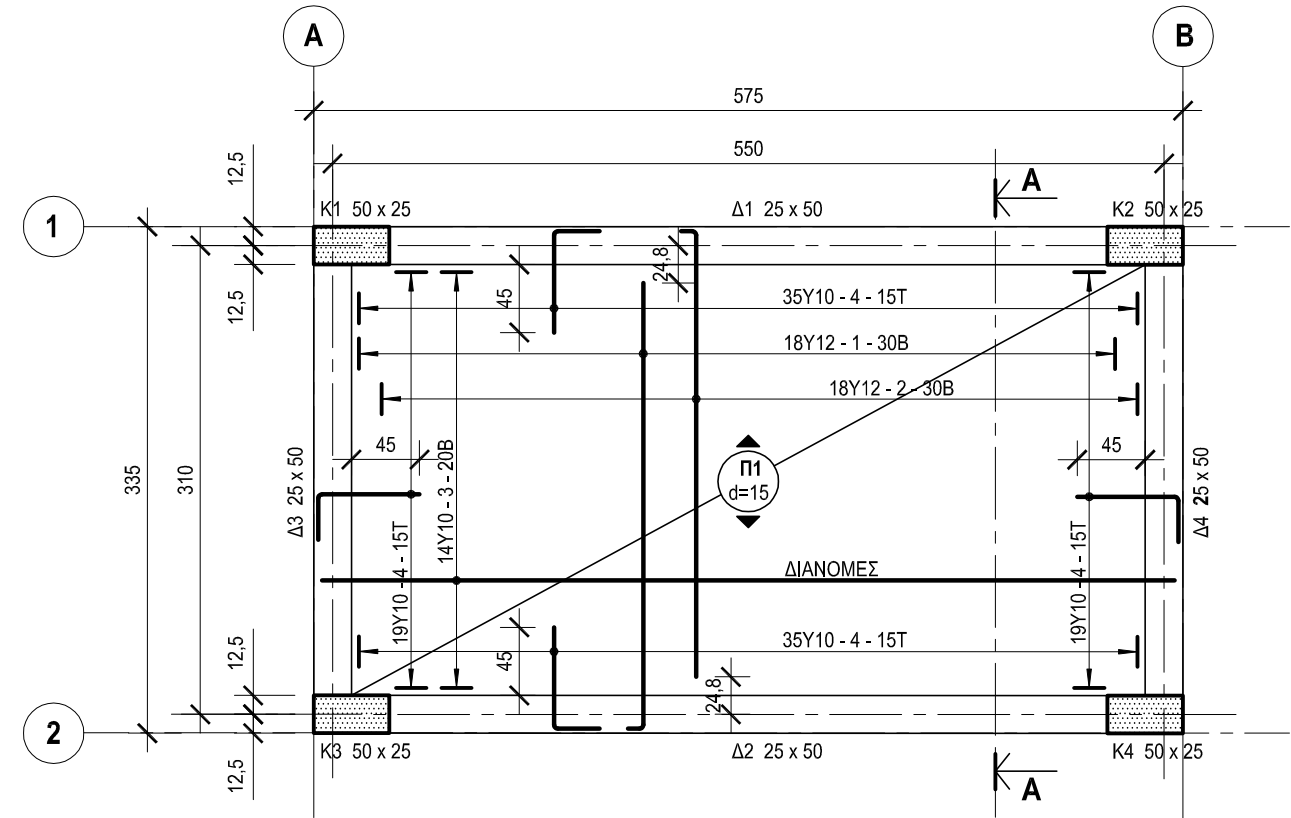
Δίνονται, σε κλίμακα 1 : 20, η κατακόρυφη τομή της κολόνας τυπικού ορόφου, καθώς και τα περιγράμματα δύο εγκάρσιων τομών της.
 Να σχεδιάσετε, στα περιγράμματα των εγκάρσιων τομών 1 - 1 και 2 - 2, τον οπλισμό της κολόνας, σύμφωνα με τις πληροφορίες που δίνονται στην κατακόρυφη τομή της.
 Επικάλυψη οπλισμού κολόνας 3 cm.



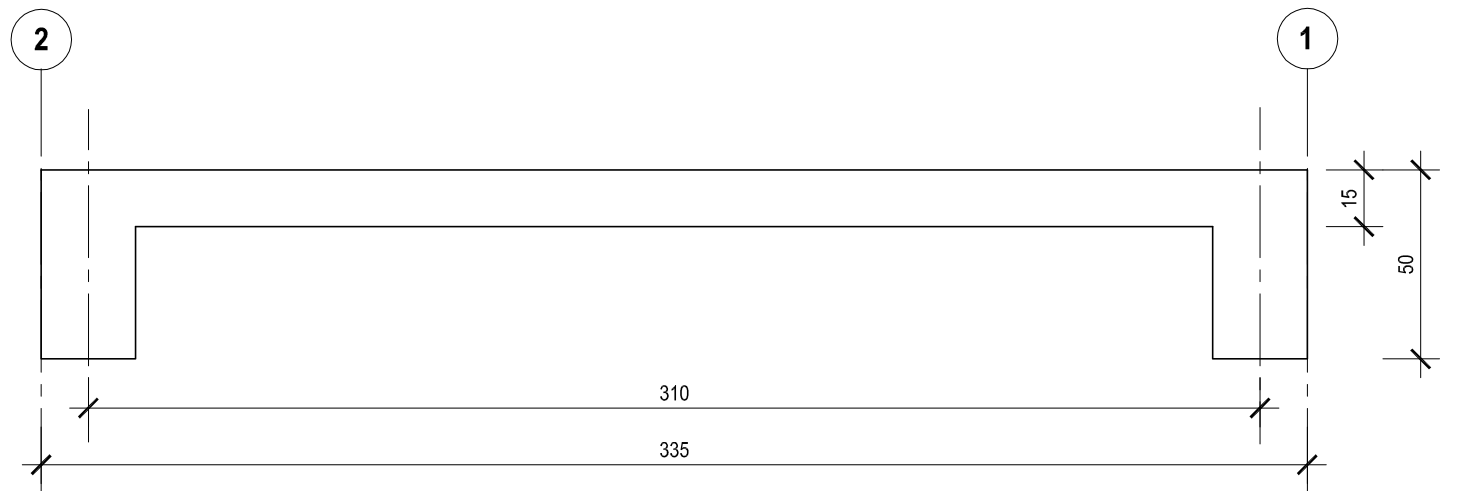
ΚΑΤΑ ΜΗΚΟΣ ΤΟΜΗ ΚΟΛΟΝΑΣ
 ΚΛΙΜΑΚΑ 1:20

ΑΣΚΗΣΗ 6 - ΜΟΝΑΔΕΣ 15

Δίνεται, σε κλίμακα 1 : 50, η κάτοψη ξυλοτύπου αμφιερειστης πλάκας με τον οπλισμό της.
 Να σχεδιάσετε, σε κλίμακα 1 : 20, στο περίγραμμα της τομής A - A τον οπλισμό της, αναγράφοντας όλες τις αποστάσεις αποκοπής του οπλισμού, καθώς και τους συμβολισμούς των ράβδων. Οι διαστάσεις είναι σε cm. Η επικάλυψη του οπλισμού είναι 1,5 cm.



ΚΑΤΟΨΗ ΞΥΛΟΤΥΠΟΥ ΑΜΦΙΕΡΕΙΣΤΗΣ ΠΛΑΚΑΣ
 ΚΛΙΜΑΚΑ 1:50



ΤΟΜΗ A - A
 ΚΛΙΜΑΚΑ 1:20

ΕΠΩΝΥΜΟ:

ΟΝΟΜΑ:

ΚΩΔΙΚΟΣ ΕΞΕΤΑΖΟΜΕΝΟΥ:

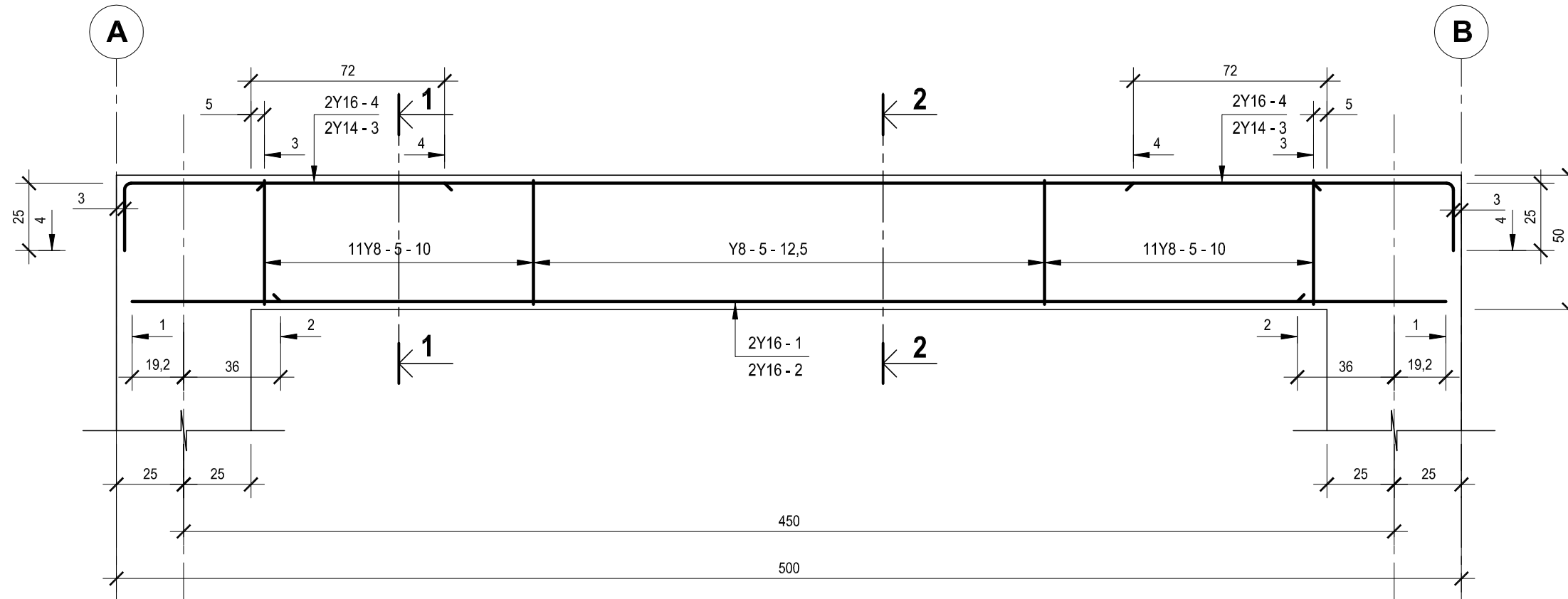
ΦΥΛΛΟ ΣΧΕΔΙΑΣΗΣ 4 - ΜΕΡΟΣ Β'

ΑΣΚΗΣΗ 7 - ΜΟΝΑΔΕΣ 30

Δίνεται, σε κλίμακα 1 : 20, η κατά μήκος τομή της αμφιέριστης δοκού Δ1 με τον οπλισμό της.

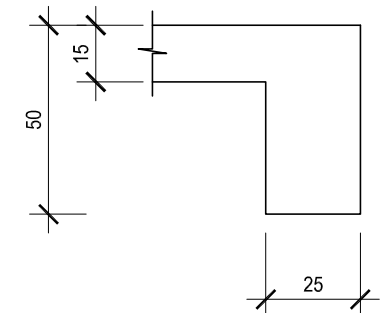
- i) Να σχεδιάσετε στον χώρο κάτω από την τομή το ανάπτυγμα του οπλισμού και να αναγράψετε τους συμβολισμούς των ράβδων.
- ii) Να σχεδιάσετε τον οπλισμό στις κατά πλάτος τομές 1 - 1 και 2 - 2 και να αναγράψετε τους αριθμούς αναφοράς ράβδων οπλισμού.

Οι διαστάσεις είναι σε cm.

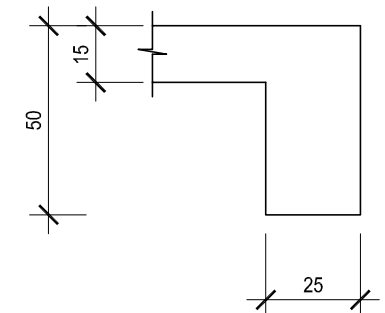


ΚΑΤΑ ΜΗΚΟΣ ΤΟΜΗ ΔΟΚΟΥ Δ1

ΚΛΙΜΑΚΑ 1:20



ΤΟΜΗ 1 - 1



ΤΟΜΗ 2 - 2

ΚΛΙΜΑΚΑ 1:20

ΕΠΩΝΥΜΟ:

ΟΝΟΜΑ:

ΚΩΔΙΚΟΣ ΕΞΕΤΑΖΟΜΕΝΟΥ: