

ΥΠΟΥΡΓΕΙΟ ΠΑΙΔΕΙΑΣ ΚΑΙ ΠΟΛΙΤΙΣΜΟΥ
ΔΙΕΥΘΥΝΣΗ ΑΝΩΤΕΡΗΣ ΚΑΙ ΑΝΩΤΑΤΗΣ ΕΚΠΑΙΔΕΥΣΗΣ
ΥΠΗΡΕΣΙΑ ΕΞΕΤΑΣΕΩΝ

ΠΑΓΚΥΠΡΙΕΣ ΕΞΕΤΑΣΕΙΣ 2017

ΤΕΧΝΟΛΟΓΙΑ (II) ΠΡΑΚΤΙΚΗΣ ΚΑΤΕΥΘΥΝΣΗΣ

Μάθημα: Τεχνολογία και Ηλεκτρολογία/Ηλεκτρονικά Αυτοκινήτων

Ημερομηνία και ώρα εξέτασης: Τετάρτη, 07 Ιουνίου 2017

08:00 – 10:30

Επιτρεπόμενη διάρκεια γραπτού 2,5 ώρες (150 λεπτά)

Το εξεταστικό δοκίμιο αποτελείται από τρία μέρη (Α, Β, Γ) και (12) σελίδες.

ΟΔΗΓΙΕΣ:

1. Να απαντήσετε σε όλες τις ερωτήσεις.
2. Όλες οι ερωτήσεις να απαντηθούν στο εξεταστικό δοκίμιο στο διαθέσιμο χώρο.
Σε περίπτωση που ο χώρος δεν είναι αρκετός να χρησιμοποιήσετε τον συμπληρωματικό χώρο απαντήσεων στην σελίδα 12 με την ανάλογη παραπομπή.
3. Απαγορεύεται η χρήση διορθωτικού υγρού ή άλλου υλικού.

ΜΕΡΟΣ Α: Δώδεκα (12) ερωτήσεις

Κάθε ορθή απάντηση βαθμολογείται με τέσσερις (4) μονάδες

Για τις ερωτήσεις 1 – 9 βάλτε σε κύκλο τη σωστή απάντηση.

1. Μετά από μετωπική σύγκρουση διακόπτεται η παροχή ηλεκτρισμού σε όλα τα συστήματα του αυτοκίνητου. Ο αερόσακος του οδηγού θα ενεργοποιηθεί λόγω ύπαρξης
 - (α) του καλωδίου σπирάλ που συνδέει ηλεκτρικά τους αισθητήρες με την Ηλεκτρονική Μονάδα Ελέγχου (ΗΜΕ) του συστήματος
 - (β) της μπαταρίας μέσα στον αερόσακο του οδηγού
 - (γ) του καλωδίου σπирάλ που συνδέει ηλεκτρικά τον αερόσακο του οδηγού
 - (δ) του πυκνωτή μεγάλης χωρητικότητας μέσα στη ΗΜΕ του συστήματος.

2. Αυτοκίνητο βρίσκεται σε στροφή με το πίσω μέρος να ολισθαίνει ενώ ο οδηγός προσπαθεί με ανάποδο τιμόνι να το επαναφέρει στη σωστή πορεία. Ο λόγος που το αυτοκίνητο ολισθαίνει είναι γιατί
 - (α) η γωνία ολίσθησης των πίσω τροχών είναι μικρότερη από των μπροστινών
 - (β) η γωνία ολίσθησης των πίσω τροχών είναι ίδια με των μπροστινών
 - (γ) η γωνία ολίσθησης των μπροστινών τροχών είναι μικρότερη των πίσω
 - (δ) η γωνία ολίσθησης των μπροστινών τροχών είναι μεγαλύτερη των πίσω.

3. Σε πετρελαιοκινητήρα με σύστημα ηλεκτρονικά ελεγχόμενης τροφοδοσίας καυσίμου τύπου Common Rail, λόγω βλάβης ο αισθητήρας θέσης του στροφαλοφόρου άξονα είναι εκτός λειτουργίας. Τι θα συμβεί στη περίπτωση αυτή;
 - (α) Θα ανάψει μόνο η ενδεικτική λυχνία στο ταμπλό
 - (β) Ο κινητήρας δεν θα λειτουργεί καθόλου
 - (γ) Ο κινητήρας θα λειτουργεί μόνο σε ψηλές στροφές
 - (δ) Ο κινητήρας θα λειτουργεί μόνο σε χαμηλές στροφές.

4. Κατά τον έλεγχο του αισθητήρα οξυγόνου (αισθητήρα λάμδα) η τάση παροχής κυμαίνεται μεταξύ 100-200 mV. Αυτό είναι αποτέλεσμα της
 - (α) πολύ χαμηλής ποσοστιαίας (%) περιεκτικότητας οξυγόνου (O₂) στα καυσαέρια
 - (β) κανονικής ποσοστιαίας (%) περιεκτικότητας οξυγόνου (O₂) στα καυσαέρια
 - (γ) πολύ υψηλής ποσοστιαίας (%) περιεκτικότητας οξυγόνου (O₂) στα καυσαέρια
 - (δ) ελαττωματικής λειτουργίας του αισθητήρα οξυγόνου.

5. Αν η τάση τροφοδοσίας σε ένα ηλεκτρονικά ελεγχόμενο σύστημα τροφοδοσίας καυσίμου πέσει κάτω από 10V (βολτ) τότε
- (α) το σύστημα τίθεται αυτόματα εκτός λειτουργίας
 - (β) το σύστημα συνεχίζει να λειτουργεί κανονικά
 - (γ) ενεργοποιείται η ενδεικτική λυχνία
 - (δ) το σύστημα θα λειτουργεί σε καθεστώς «έκτακτης ανάγκης».
6. Το σύστημα επανακυκλοφορίας καυσαερίων (EGR)
- (α) βελτιώνει την οικονομία καυσίμου
 - (β) μειώνει τις εκπομπές NOx
 - (γ) αυξάνει τη ροπή του κινητήρα
 - (δ) παρέχει αέρα στον καταλυτικό μετατροπέα.
7. Η ηλεκτρική αντλία στο σύστημα αντιμπλοκαρίσματος των τροχών (ABS) ενεργοποιείται στη φάση
- (α) αύξησης της πίεσης
 - (β) μείωσης της πίεσης
 - (γ) συγκράτησης της πίεσης
 - (δ) μηδενισμού της πίεσης.
8. Στα καυσαέρια βενζινομηχανής η οποία λειτουργεί με φτωχό μείγμα, η ποσότητα οξυγόνου θα είναι
- (α) αυξημένη
 - (β) ίση με μηδέν
 - (γ) αμετάβλητη
 - (δ) μειωμένη.
9. Για τον καθορισμό της σωστής σχέσης μετάδοσης της κίνησης, η ΗΜΕ σε ηλεκτρονικά ελεγχόμενο κιβώτιο ταχυτήτων χρησιμοποιεί τα ακόλουθα σήματα εισόδου:
- (α) Στροφές του κινητήρα, θέση πεντάλ πεταλούδας, γωνία περιστροφής τιμονιού
 - (β) Στροφές του κινητήρα, θέση στροφαλοφόρου, θέση πεντάλ πεταλούδας αέρα
 - (γ) Ταχύτητα του αυτοκινήτου, στροφές του κινητήρα, θέση εκκεντροφόρου άξονα
 - (δ) Ταχύτητα του αυτοκινήτου, στροφές του κινητήρα, θέση πεντάλ πεταλούδας αέρα.

Για τις ερωτήσεις 10 – 12 απαντήστε στον διαθέσιμο χώρο.

10. Να εξηγήσετε με λίγα λόγια τον σκοπό του αισθητήρα βάρους που εφαρμόζεται στα καθίσματα αυτοκινήτου με σύστημα αερόσακων και προεντατήρων ζωνών SRS.

.....

.....

.....

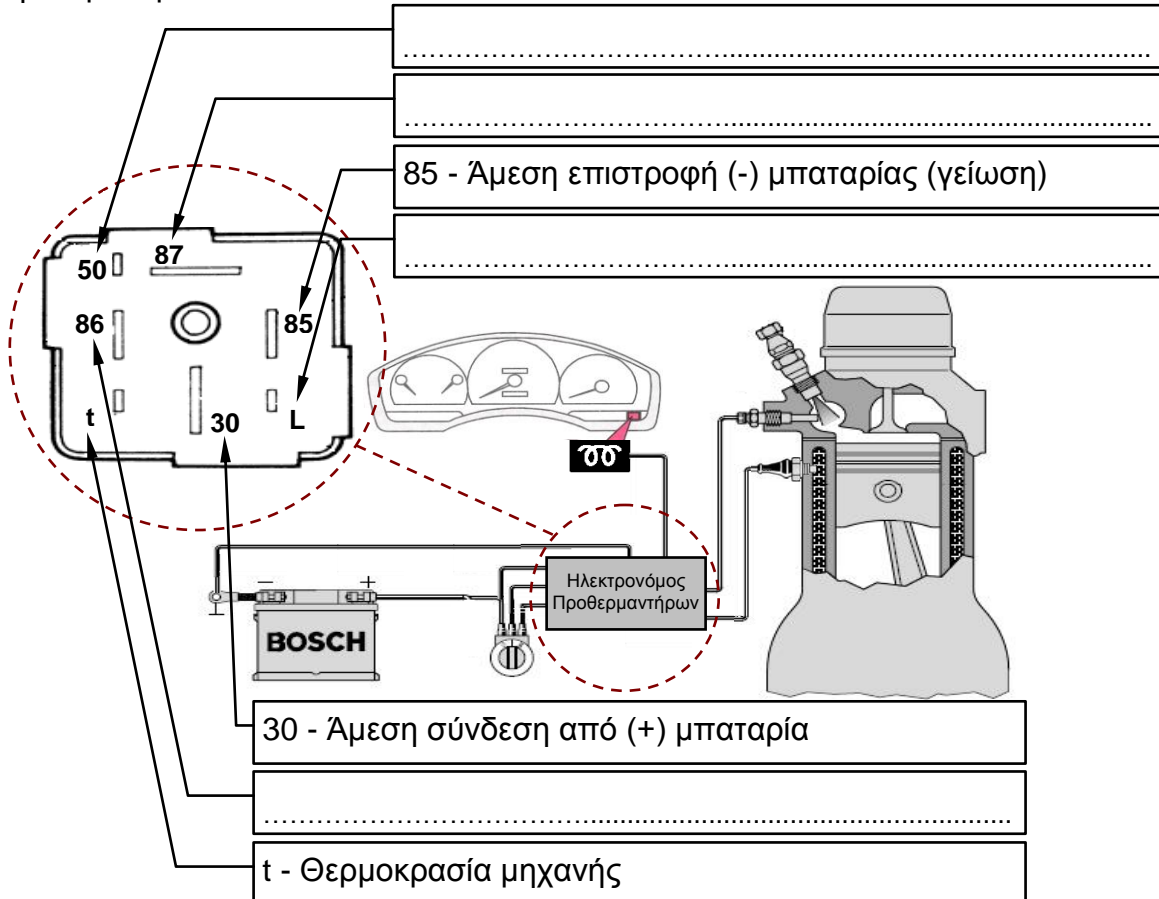
11. Να εξηγήσετε με λίγα λόγια τον σκοπό της θερμάστρας σε αισθητήρα οξυγόνου.

.....

.....

.....

12. Στο σχήμα 1 φαίνονται οι ακροδέκτες του ηλεκτρονόμου συστήματος ψυχρής εκκίνησης (προθερμαντήρων). Να κατονομάσετε τους ακροδέκτες 50, 86, 87 και L του ηλεκτρονόμου.

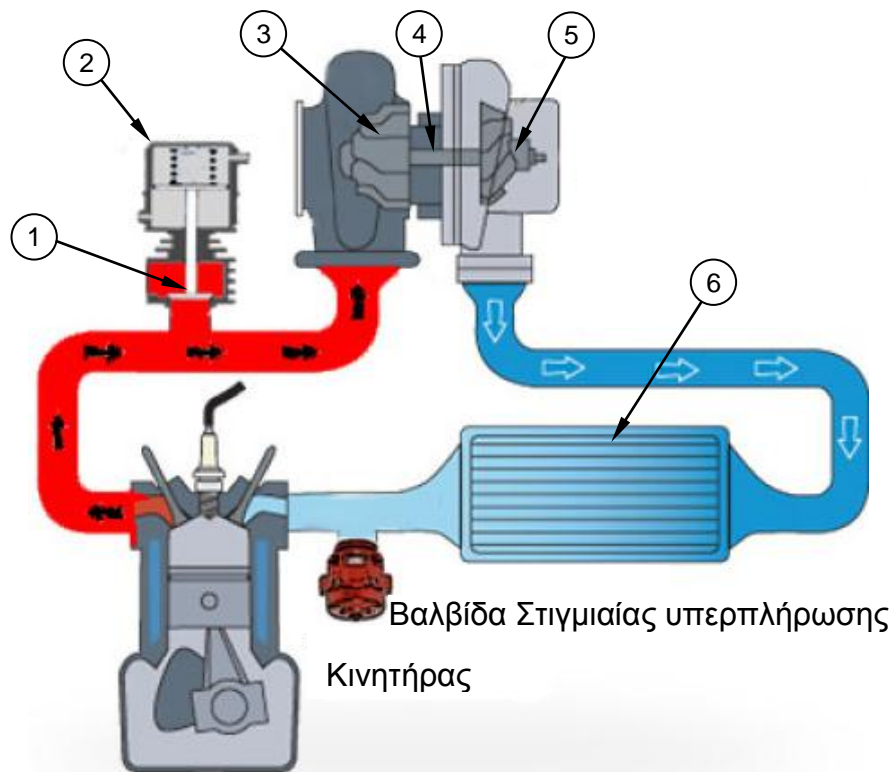


Σχήμα 1

ΜΕΡΟΣ Β: Τέσσερις (4) ερωτήσεις

Κάθε ορθή απάντηση βαθμολογείται με οκτώ (8) μονάδες

13. Στο σχήμα 2 φαίνεται σχηματική διάταξη συστήματος υπερσυμπίεσης.



Σχήμα 2

(α) Να αναγνωρίσετε και να κατονομάσετε τον τύπο του υπερσυμπιεστή.

Τύπος υπερσυμπιεστή:

(β) Στον πίνακα 1 να γράψετε την ονομασία των αριθμημένων μερών του σχήματος 2.

Πίνακας 1	
Ονομασία εξαρτήματος	Αριθμός Εξαρτήματος
.....	1
.....	2
.....	3
.....	4
.....	5
.....	6

(γ) Να εξηγήσετε τον σκοπό των εξαρτημάτων 1 και 6 του συστήματος.

Εξάρτημα 1:

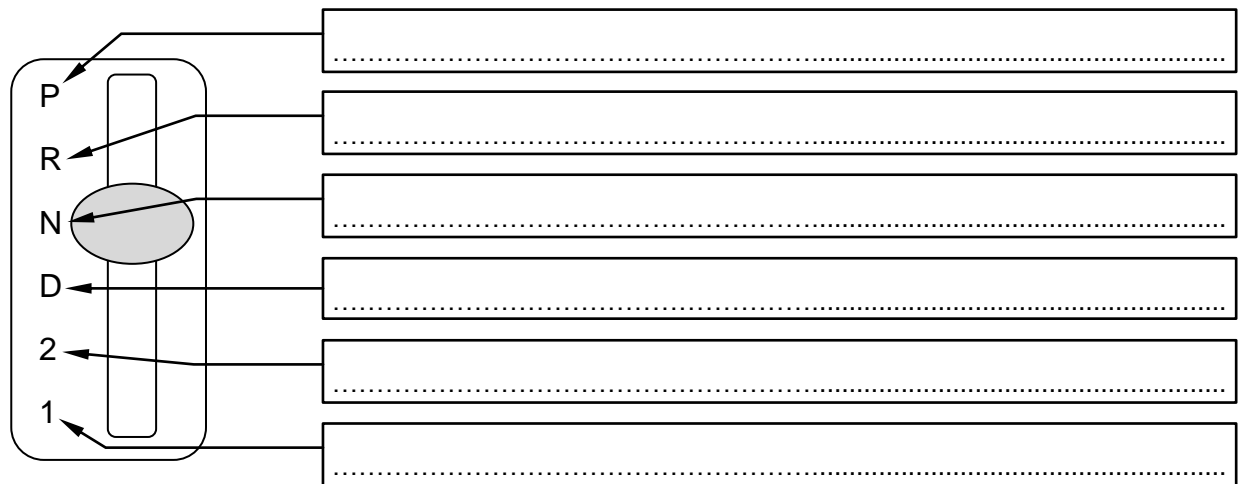
.....

Εξάρτημα 6:

.....

14. Στο σχήμα 3 φαίνεται ο μοχλός επιλογής ηλεκτρονικά ελεγχόμενου αυτόματου κιβωτίου ταχυτήτων 5 σχέσεων.

(α) Να εξηγήσετε τα σύμβολα στον μοχλό επιλογής.



Σχήμα 3

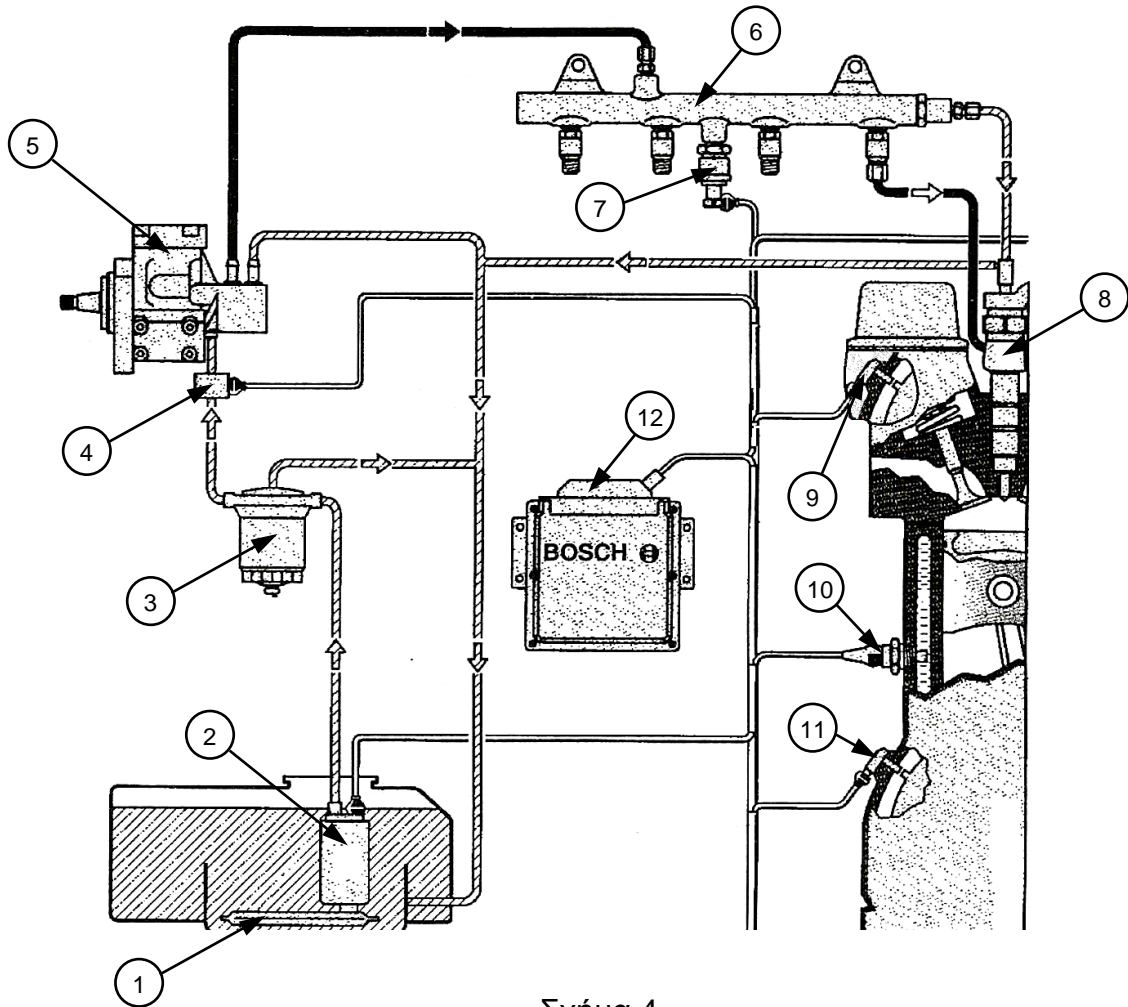
(β) Να κατονομάσετε δύο (2) αισθητήρες της μηχανής από τους οποίους παίρνει πληροφορίες το σύστημα ηλεκτρονικά ελεγχόμενου αυτόματου κιβωτίου ταχυτήτων.

Αισθητήρας 1:

Αισθητήρας 2:

15. Στο σχήμα 4 φαίνεται το σχηματικό διάγραμμα του συστήματος τροφοδοσίας πετρελαιομηχανής Κοινού Αγωγού (Common Rail).

- (α) Να γράψετε στον πίνακα 2 που ακολουθεί τον αριθμό του αντίστοιχου εξαρτήματος,
- (β) Στον πίνακα 3 να γράψετε την ονομασία του αντίστοιχου εξαρτήματος.



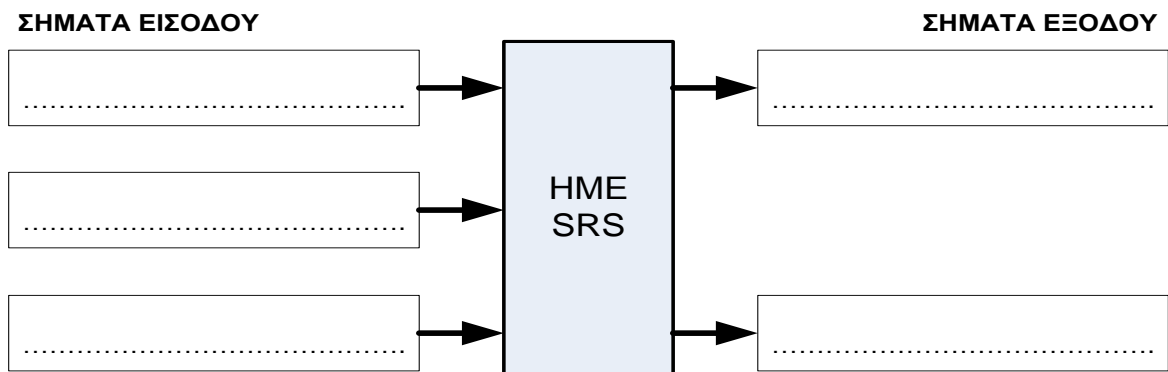
Σχήμα 4

Πίνακας 2	
Ονομασία εξαρτήματος	Αριθμός Εξαρτήματος
Ηλεκτρονική Μονάδα Ελέγχου
Εγχυτήρας
Φίλτρο ντεπόζιτου
Αντλία παροχής
Αντλία υψηλής πίεσης
Κοινός αγωγός
Φίλτρο πετρελαίου
Αισθητήρας θερμοκρασίας πετρελαίου

Πίνακας 3	
Ονομασία εξαρτήματος	Αριθμός Εξαρτήματος
.....	7
.....	9
.....	10
.....	11

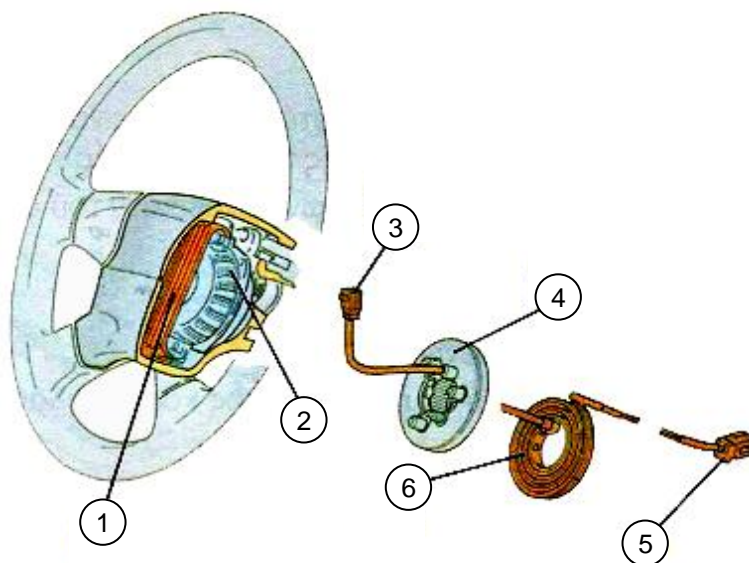
16. Στο σχήμα 5 φαίνεται το συνοπτικό διάγραμμα της ΗΜΕ του συστήματος αερόσακων SRS.

(α) Να συμπληρώσετε τρία (3) σήματα εισόδου και δύο (2) σήματα εξόδου από την ΗΜΕ του συστήματος,



Σχήμα 5

(β) Στο σχήμα 6 φαίνεται το διάγραμμα του αερόσακου οδηγού. Να γράψετε στον πίνακα 4 που ακολουθεί τον αριθμό του αντίστοιχου εξαρτήματος.



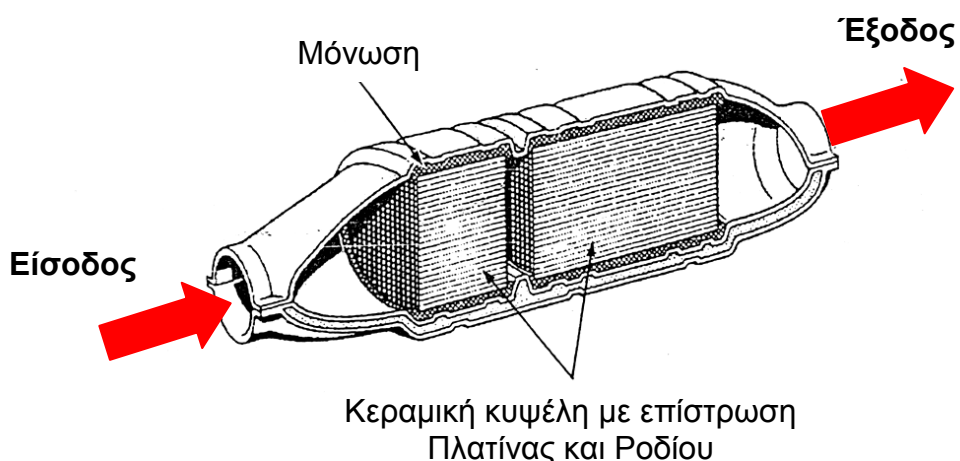
Σχήμα 6

Πίνακας 4	
Όνομασία εξαρτήματος	Αριθμός Εξαρτήματος
Γεννήτρια αερίων
Καλώδιο σπирάλ
Πρίζα (φίσσια) προς ΗΜΕ
Πρίζα (φίσσια) προς αερόσακο
Αερόσακος
Βάση καλωδίου

ΜΕΡΟΣ Γ: Δύο (2) ερωτήσεις

Κάθε ορθή απάντηση βαθμολογείται με δέκα (10) μονάδες

17. Στο σχήμα 7 φαίνεται τριοδικός καταλύτης σε τομή.



Σχήμα 7

(α) Να εξηγήσετε γιατί ο καταλύτης τοποθετείται κοντά στην έξοδο των καυσαερίων του κινητήρα.

.....
.....
.....

- (β) Να εξηγήσετε γιατί η θερμοκρασία στην έξοδο του καταλύτη είναι μεγαλύτερη από τη θερμοκρασία των καυσαερίων στην είσοδο του καταλύτη.

.....
.....
.....

- (γ) Στον πίνακα 5 δίνονται οι πιθανοί ρύποι (καυσαέρια καύσης) που προέρχονται από την εξάτμιση ενός οχήματος, ενώ στον πίνακα 6 οι χημικοί τους τύποι.

Να συμπληρώσετε τα κενά πλαίσια στον πίνακα 5, με τους αντίστοιχους χημικούς τύπους από τον πίνακα 6.

Πίνακας 5	
Ρύποι (Καυσαέρια καύσης)	Χημικοί Τύποι
Μονοξείδιο του άνθρακα
Διοξείδιο του άνθρακα
Νερό
Υδρογονάνθρακες
Οξυγόνο
Οξειδία του αζώτου

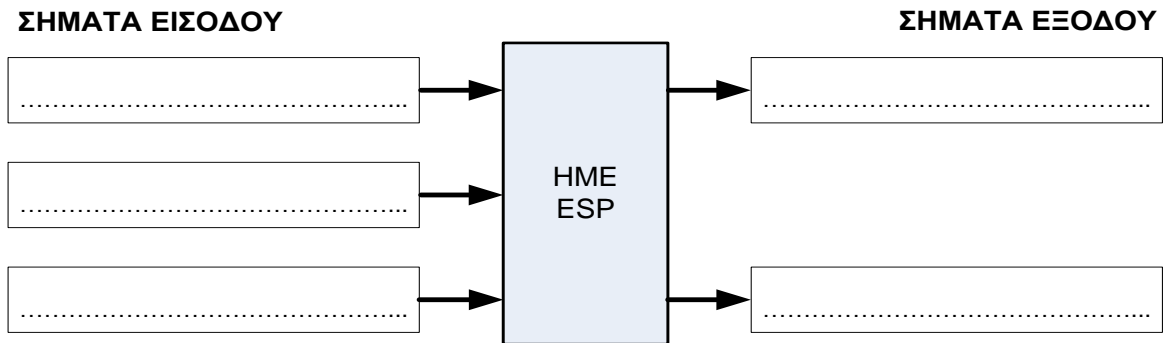
Πίνακας 6
Χημικοί Τύποι (Καυσαερίων καύσης)
NO _x
HC
CO ₂
O ₂
SO ₂
CO
H ₂ O
O ₂

- (δ) Στο πίνακα 7 να γράψετε δυο (2) βλαβερούς (πρωτογενείς) ρύπους στην είσοδο του καταλύτη και δυο (2) μη βλαβερούς (δευτερογενείς) οι οποίοι μετατρέπονται κατά την έξοδό τους από τον καταλύτη.

Πίνακας 7	
Είσοδος καταλύτη πρωτογενείς ρύποι	Έξοδος καταλύτη δευτερογενείς ρύποι
1.	1.
2.	2.

18. Στο σχήμα 8 φαίνεται το συνοπτικό διάγραμμα της ΗΜΕ του συστήματος Δυναμικής Ευστάθειας ESP (Electronic Stability Program):

(α) Να συμπληρώσετε τρία (3) σήματα εισόδου και δύο (2) σήματα εξόδου από την ηλεκτρονική μονάδα ελέγχου (ΗΜΕ) του συστήματος.



Σχήμα 8

(β) Να εξηγήσετε με απλά λόγια τον σκοπό του κάθε σήματος.

Σήματα εισόδου:

1 -

2 -

3 -

Σήματα εξόδου:

1 -

2 -

(β) Να περιγράψετε τη λειτουργία του συστήματος όταν το όχημα κατά την στροφή δεξιά τείνει να παρουσιάσει υπερστροφή.

.....

.....

.....

.....

.....

.....

.....

ΣΥΜΠΛΗΡΩΜΑΤΙΚΟΣ ΧΩΡΟΣ ΑΠΑΝΤΗΣΕΩΝ

(Να χρησιμοποιηθεί μόνο ως συμπληρωματικός χώρος απαντήσεων. Μη ξεχάσετε να σημειώσετε τον αριθμό της ερώτησης που απαντάτε)

A large rectangular box with a solid border, containing 25 horizontal dotted lines for writing answers.

ΤΕΛΟΣ ΕΞΕΤΑΣΤΙΚΟΥ ΔΟΚΙΜΙΟΥ