

ΥΠΟΥΡΓΕΙΟ ΠΑΙΔΕΙΑΣ ΚΑΙ ΠΟΛΙΤΙΣΜΟΥ
ΔΙΕΥΘΥΝΣΗ ΑΝΩΤΕΡΗΣ ΚΑΙ ΑΝΩΤΑΤΗΣ ΕΚΠΑΙΔΕΥΣΗΣ
ΥΠΗΡΕΣΙΑ ΕΞΕΤΑΣΕΩΝ

ΠΑΓΚΥΠΡΙΕΣ ΕΞΕΤΑΣΕΙΣ 2010

ΣΧΕΔΙΟ ΕΙΔΙΚΟΤΗΤΑΣ ΠΡΑΚΤΙΚΗΣ ΚΑΤΕΥΘΥΝΣΗΣ

ΜΑΘΗΜΑ : ΜΗΧΑΝΟΛΟΓΙΚΟ ΣΧΕΔΙΟ
ΗΜΕΡΟΜΗΝΙΑ : ΤΡΙΤΗ, 01 Ιουνίου 2010
ΩΡΑ : 11.00 – 13.30

Το εξεταστικό δοκίμιο αποτελείται από δύο μέρη (Μέρος Α΄ και Β΄) και 3 φύλλα σχεδίασης

Διάρκεια εξέτασης 2 ώρες και 30 λεπτά

ΟΔΗΓΙΕΣ:

- 1 Να απαντήσετε **σε όλες** τις ερωτήσεις
- 2 Να συμπληρώσετε τα προσωπικά σας στοιχεία και **στα τρία (3) φύλλα** σχεδίασης
- 3 Οι απαντήσεις να δοθούν στα αντίστοιχα επισυναπτόμενα φύλλα σχεδίασης, στα οποία αναγράφονται οι ερωτήσεις.

ΜΕΡΟΣ Α (40 ΜΟΝΑΔΕΣ)

ΟΔΗΓΙΕΣ:

1. Να απαντήσετε σε όλες τις ερωτήσεις υποχρεωτικά
2. Από τις τέσσερις πιθανές απαντήσεις σε κάθε ερώτηση, η σωστή είναι μόνο μία
3. Η απάντηση να δοθεί σημειώνοντας Χ, με πένα, στο κατάλληλο τετραγωνάκι του πίνακα
4. Η κάθε σωστή απάντηση για τις ερωτήσεις 1- 4 βαθμολογείται με 6 μονάδες και για τις ερωτήσεις 5 και 6 με 8 μονάδες

ΠΙΝΑΚΑΣ ΑΠΑΝΤΗΣΕΩΝ

Ερωτήσεις	Απαντήσεις			
	α	β	γ	δ
1				
2				
3				
4				
5				
6				

ΑΡ. ΤΑΥΤΟΤΗΤΑΣ :

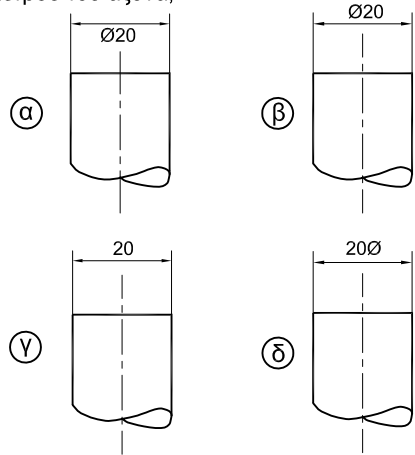
ΕΠΩΝΥΜΟ :

ΟΝΟΜΑ :



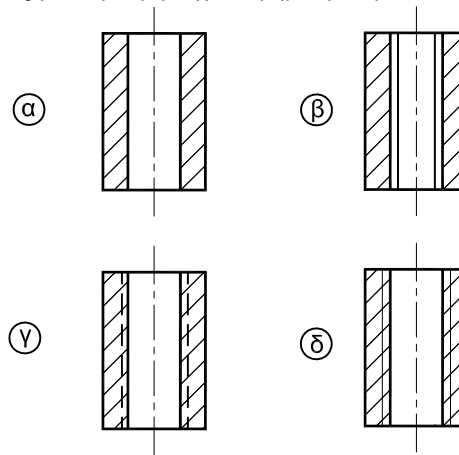
ΕΡΩΤΗΣΗ 1.

Ποιός είναι ο σωστός τρόπος να δείξουμε τη διάσταση της διαμέτρου του άξονα;



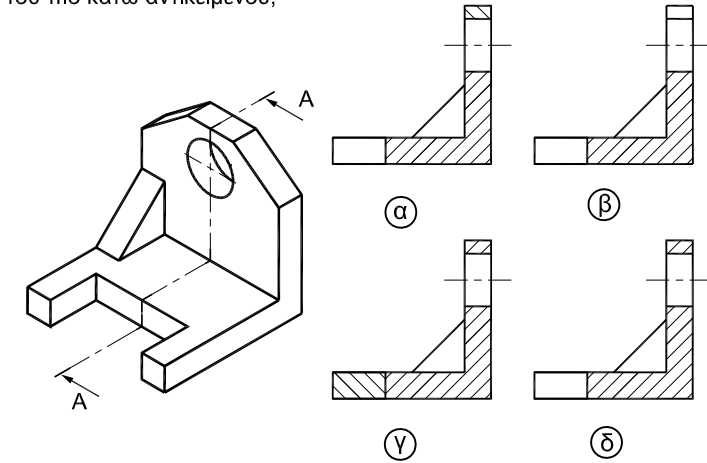
ΕΡΩΤΗΣΗ 2.

Ποιός είναι ο σωστός τρόπος σχεδίασης της τομής ενός εξαρτήματος με διαμπερή κοχλιοτομημένη οπή;



ΕΡΩΤΗΣΗ 3.

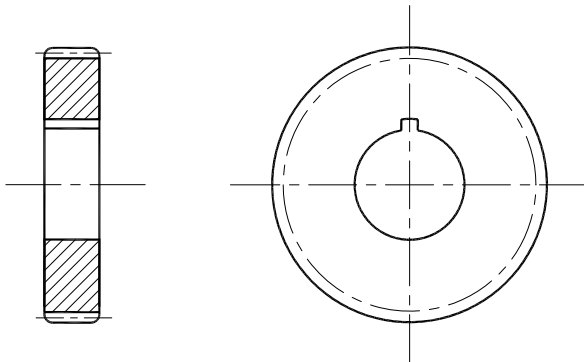
Ποιός είναι ο σωστός τρόπος σχεδίασης της τομής Α - Α του πιο κάτω αντικειμένου;



ΕΡΩΤΗΣΗ 4.

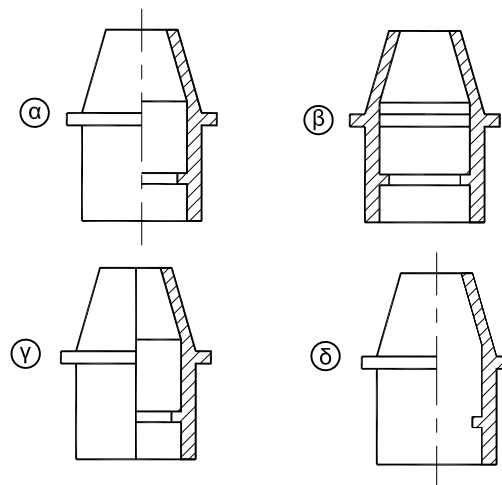
Τί παριστάνει το πιο κάτω σχέδιο;

- α. Κώνικο οδοντοτροχό
- β. Τροχαλία
- γ. Παράλληλο οδοντοτροχό
- δ. Φλάντζα



ΕΡΩΤΗΣΗ 5.

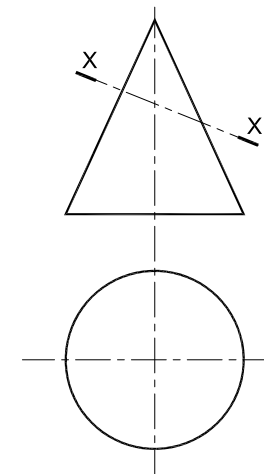
Ποιός είναι ο σωστός τρόπος σχεδίασης της ημιτομής;



ΕΡΩΤΗΣΗ 6.

Το πραγματικό σχήμα της τομής X - X του πιο κάτω κώνου είναι:

- α. Κύκλος
- β. Έλλειψη
- γ. Παραβολή
- δ. Υπερβολή



ΜΕΡΟΣ Β

ΕΡΩΤΗΣΗ 1 (40 ΜΟΝΑΔΕΣ)

Δίνεται η κάτοψη σε συναρμολόγηση, το ισομετρικό σχέδιο σε αναμονή συναρμολόγησης και όλα τα εξαρτήματα με τις διαστάσεις τους σε ορθογραφική προβολή ενός συνδέσμου

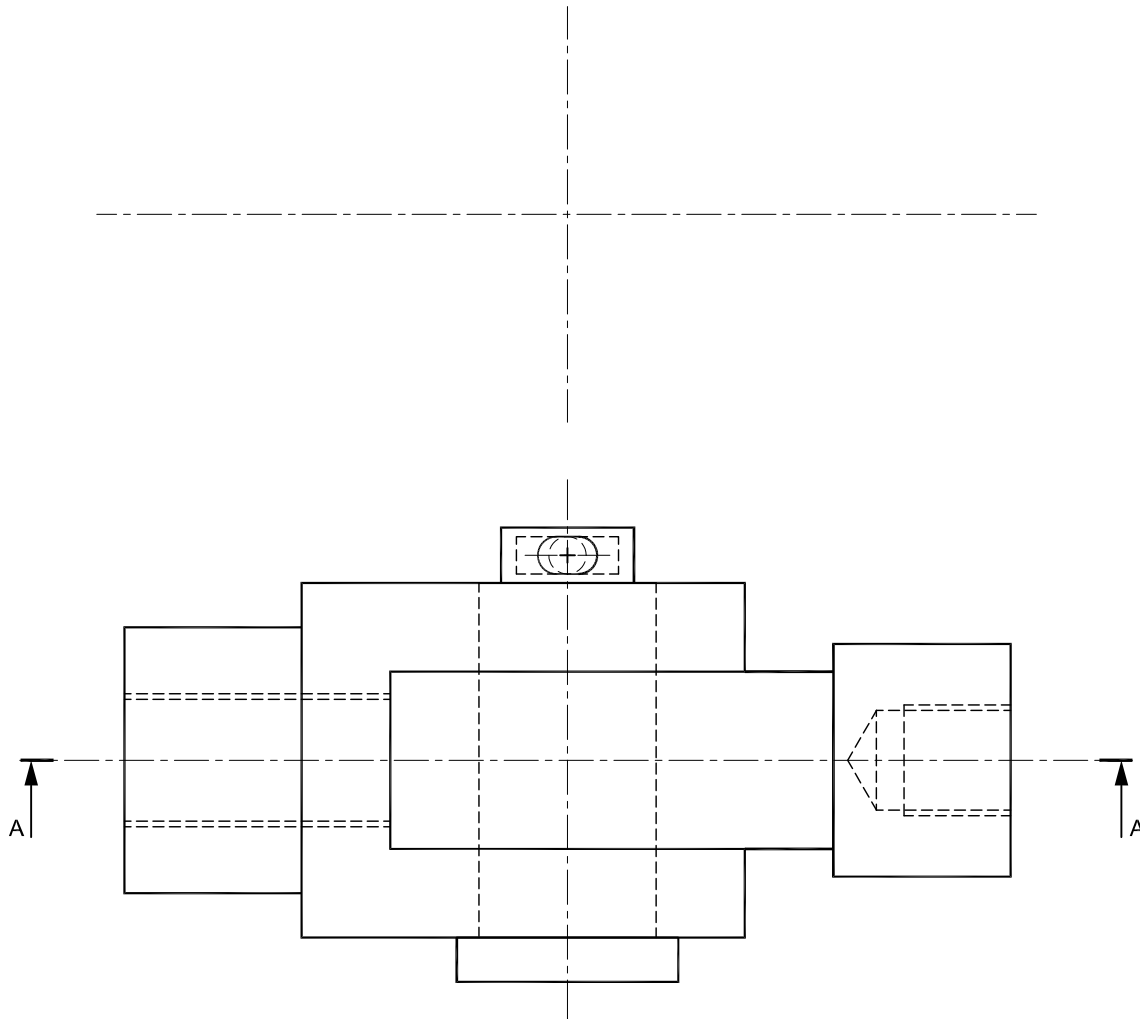
- (α) Να σχεδιάσετε την πρόοψη σε τομή A-A (24 μονάδες)
- (β) Να τοποθετήσετε τέσσερις βασικές διαστάσεις της συναρμολόγησης (8 μονάδες)
- (γ) Να αριθμήσετε τα τέσσερα (4) εξαρτήματα της συναρμολόγησης και να συμπληρώσετε το υπόμνημα (8 μονάδες)

ΑΡ. ΤΑΥΤΟΤΗΤΑΣ :

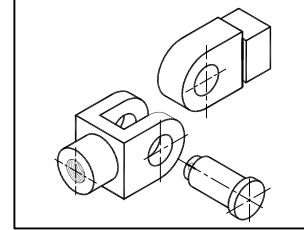
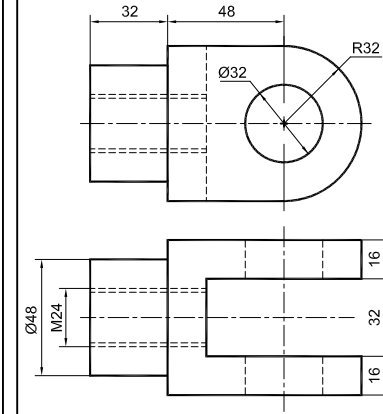
ΕΠΩΝΥΜΟ :

ΟΝΟΜΑ :

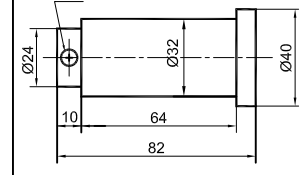
A - A



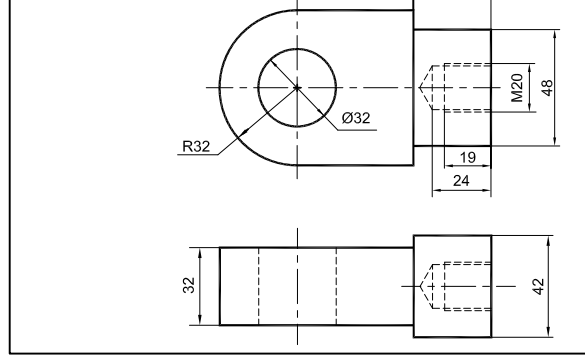
ΒΡΑΧΙΟΝΑΣ



ΠΕΙΡΟΣ



ΔΙΩΣΤΗΡΑΣ



4		
3		
2		
1		
A/A	ΟΝΟΜΑΣΙΑ ΕΞΑΡΤΗΜΑΤΟΣ	ΠΟΣΟΤΗΤΑ

ΜΕΡΟΣ Β

ΕΡΩΤΗΣΗ 2 (20 ΜΟΝΑΔΕΣ)
Στον πιο κάτω μηχανισμό ο βραχίονας AB περιστρέφεται αριστερόστροφα με σταθερή ταχύτητα, γύρω από το κέντρο A. Ο βραχίονας AB συνδέεται στο σημείο B με τη ράβδο ΓΔ. Το άκρο Δ της ράβδου ΓΔ παλινδρομεί κατά μήκος του άξονα Χ-Χ. Να σχεδιάσετε την τροχιά του σημείου Γ για μια πλήρη περιστροφή του βραχίονα AB.

ΑΡ. ΤΑΥΤΟΤΗΤΑΣ :
ΕΠΩΝΥΜΟ :
ΟΝΟΜΑ :

