

ΥΠΟΥΡΓΕΙΟ ΠΑΙΔΕΙΑΣ ΚΑΙ ΠΟΛΙΤΙΣΜΟΥ
ΔΙΕΥΘΥΝΣΗ ΑΝΩΤΕΡΗΣ ΚΑΙ ΑΝΩΤΑΤΗΣ ΕΚΠΑΙΔΕΥΣΗΣ
ΥΠΗΡΕΣΙΑ ΕΞΕΤΑΣΕΩΝ

ΠΑΓΚΥΠΡΙΕΣ ΕΞΕΤΑΣΕΙΣ
2010

ΣΧΕΔΙΟ ΕΙΔΙΚΟΤΗΤΑΣ ΠΡΑΚΤΙΚΗΣ ΚΑΤΕΥΘΥΝΣΗΣ

ΜΑΘΗΜΑ : ΣΤΑΤΙΚΟ ΣΧΕΔΙΟ
ΗΜΕΡΟΜΗΝΙΑ : ΤΡΙΤΗ, 01 ΙΟΥΝΙΟΥ 2010
ΩΡΑ : 11.00 - 13.30

Επιτρεπόμενη διάρκεια γραπτού 2,5 ώρες (150 λεπτά)

Το εξεταστικό δοκίμιο αποτελείται από 1 σελίδα Α4, 2 μέρη (Α' και Β') και 3 φύλλα σχεδίασης Α3.

Ο/Η κάθε εξεταζόμενος/η θα εφοδιαστεί με τα πιο κάτω:

- Το φύλλο σχεδίασης 1
- Το φύλλο σχεδίασης 2
- Το φύλλο σχεδίασης 3
- Ένα έντυπο Α4 (χαρτονάκι) στο οποίο, αφού συμπληρώσει τα στοιχεία του/της, θα επισυναφθούν τα τρία φύλλα σχεδίασης Α3.

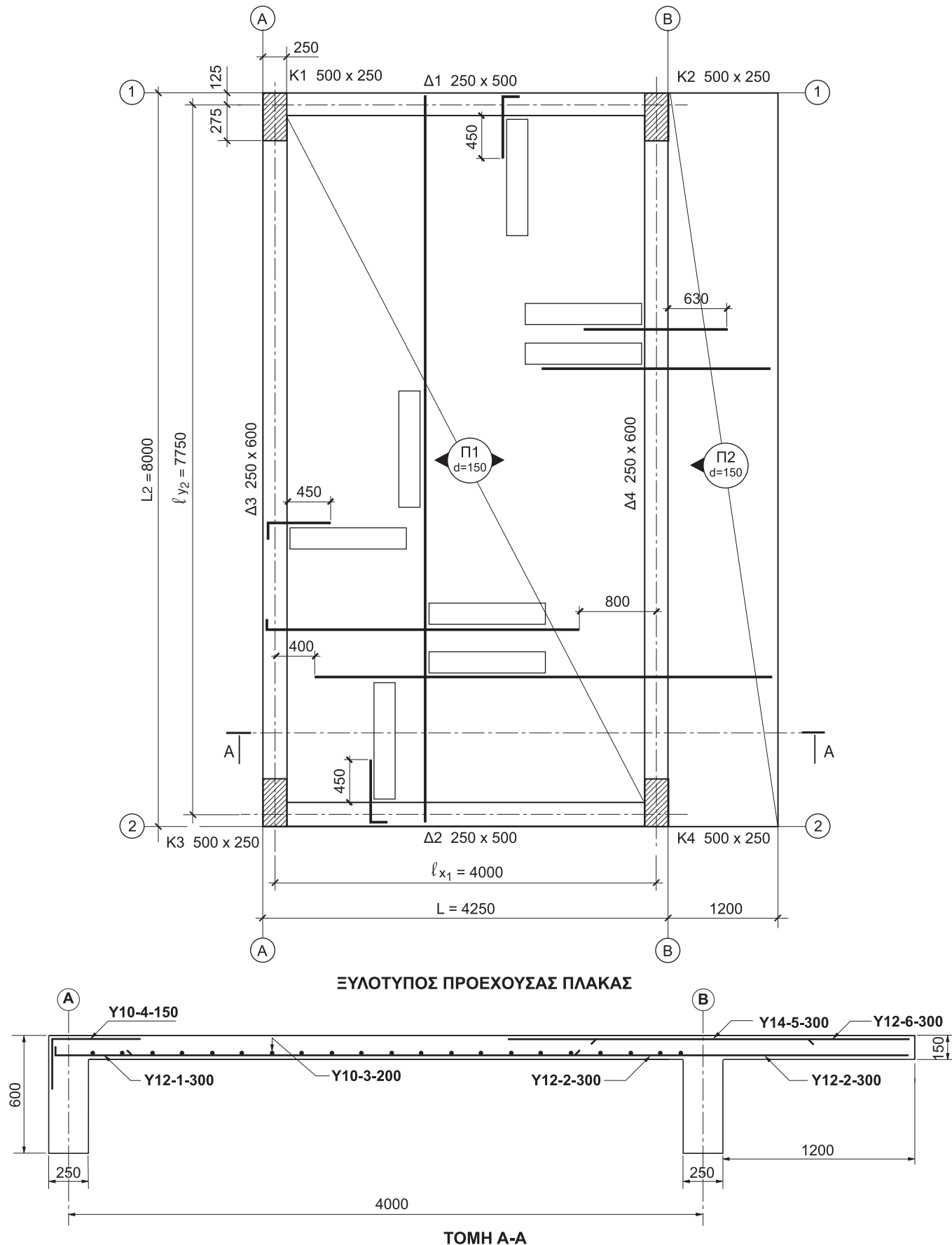
ΟΔΗΓΙΕΣ

- 1. Να απαντήσετε σε όλες τις ερωτήσεις οι οποίες δίνονται στα τρία φύλλα σχεδίασης**
2. Οι ασκήσεις του Μέρους Α' να λυθούν στα φύλλα σχεδίασης 1 και 2.
3. Οι ασκήσεις του Μέρους Β' να λυθούν στο φύλλο σχεδίασης 3.
- 4. Να αναγράψετε τα στοιχεία σας και στα 3 φύλλα σχεδίασης.**
5. Να αναγράψετε τίτλους όπου χρειάζεται.
6. Να προσέξετε τη γραμμογραφία, τα γράμματα, τους αριθμούς και τους συμβολισμούς.
7. Να προσέξετε την όλη εμφάνιση και καθαρότητα των σχεδίων σας.
8. Διαστάσεις που δεν αναφέρονται να υπολογισθούν σε συνάρτηση με τις δοσμένες διαστάσεις.
9. Επιτρέπεται η χρήση μη προγραμματιζόμενης υπολογιστικής μηχανής.

ΦΥΛΛΟ ΣΧΕΔΙΑΣΗΣ 1 - ΜΕΡΟΣ Α΄ - Κάθε ορθή απάντηση βαθμολογείται με 8 μονάδες

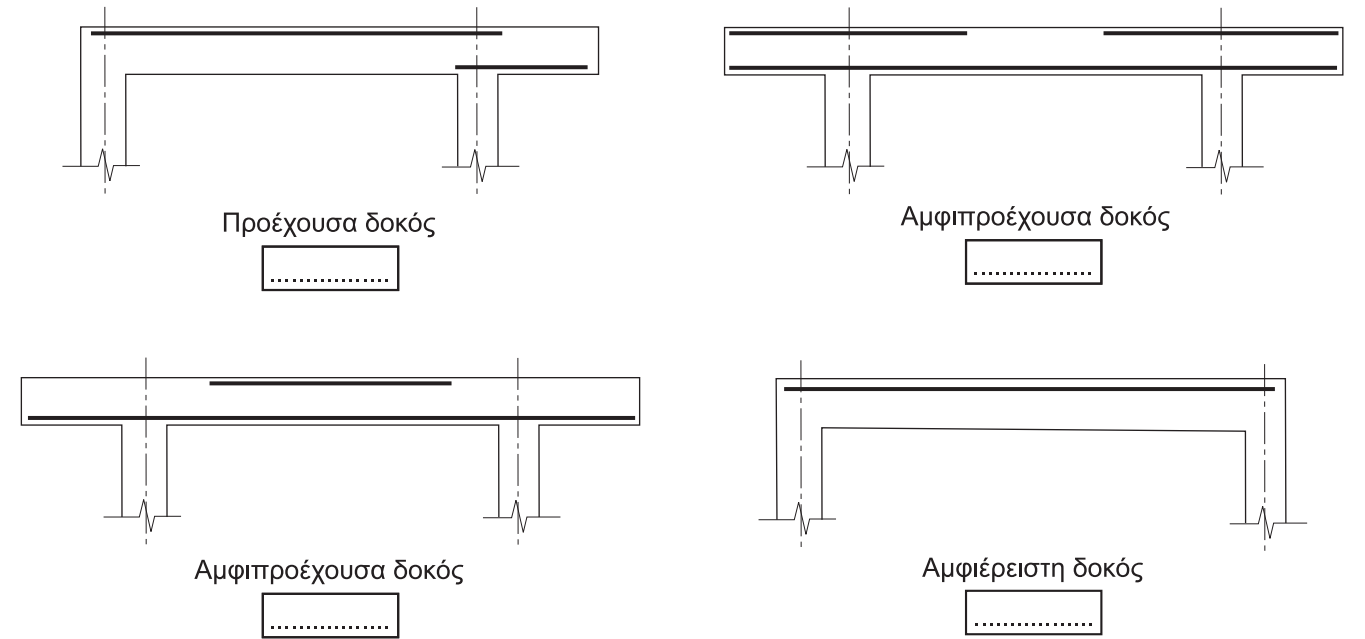
ΑΣΚΗΣΗ 1

Πιο κάτω δίνονται η κάτοψη ξυλότυπου προέχουσας πλάκας και η τομή της Α-Α. Αφού μελετήσετε προσεκτικά την τομή Α-Α της πλάκας, να συμπληρώσετε στα οκτώ πλαίσια, στην κάτοψη του ξυλότυπου της πλάκας, τους συμβολισμούς οπλισμού.



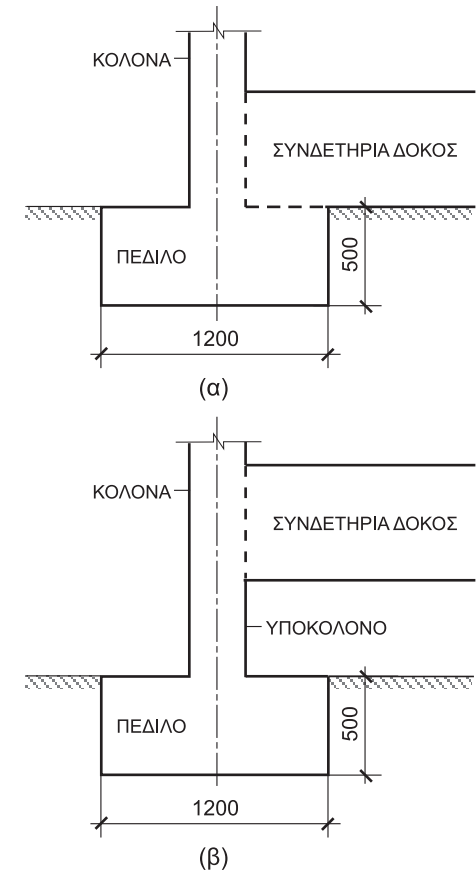
ΑΣΚΗΣΗ 2

Σας δίνονται οι πιο κάτω περιπτώσεις όπλισης δοκών. Να γράψετε, στο πλαίσιο κάτω από τη λεζάντα, **ΟΡΘΟ** ή **ΛΑΘΟΣ** για κάθε περίπτωση



ΑΣΚΗΣΗ 3

Στα σχήματα (α) και (β) δίνονται δύο λύσεις σύνδεσης πεδίου με συνδετήρια δοκό. Να υποδείξετε τον ορθό τρόπο σύνδεσης, σύμφωνα με τις διατάξεις του Κυπριακού Σεισμικού Κώδικα και να δικαιολογήσετε την απάντησή σας.



ΑΠΑΝΤΗΣΗ

.....

.....

.....

.....

.....

.....

.....

.....

.....

.....

.....

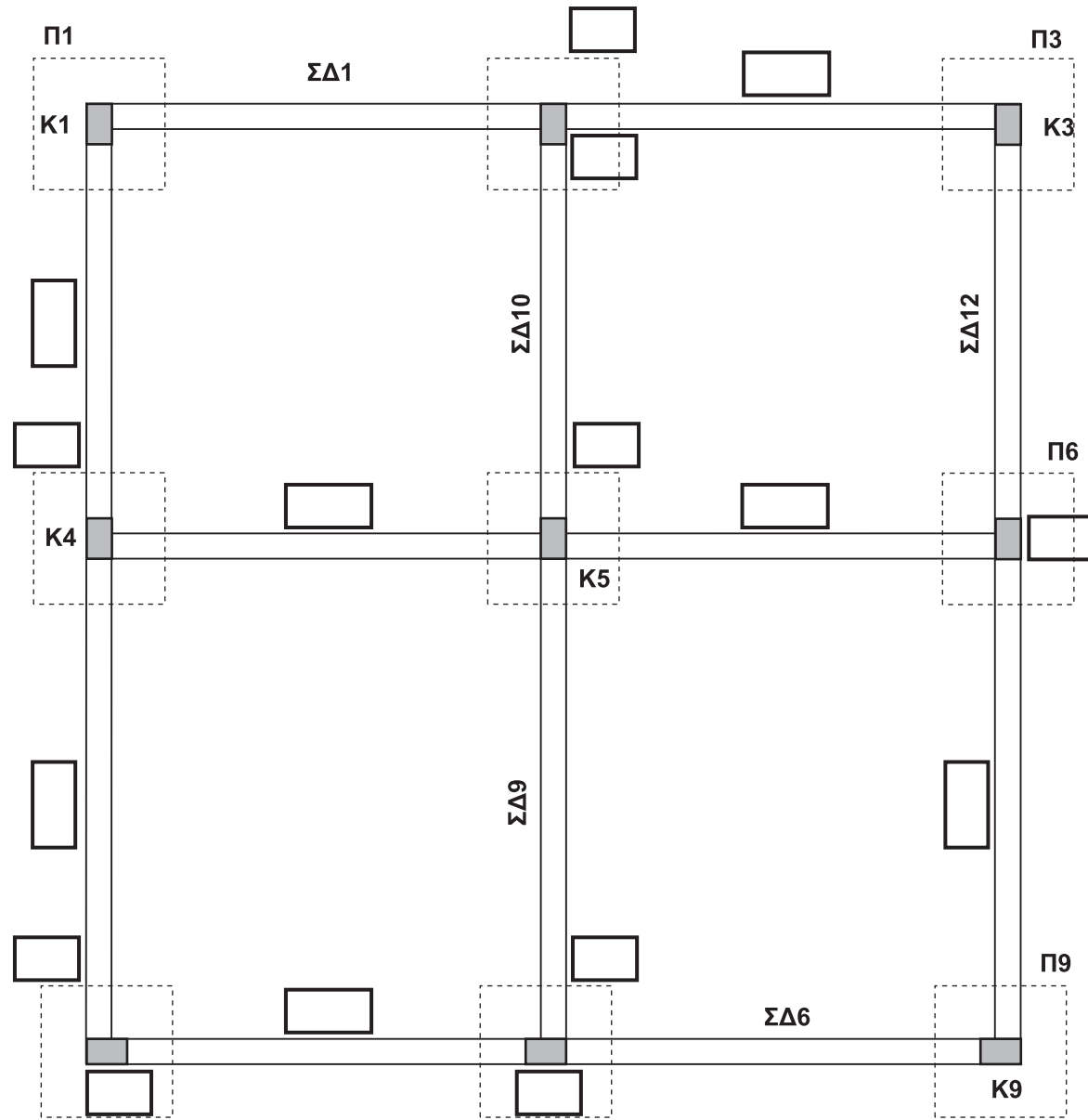
ΕΠΩΝΥΜΟ

ΟΝΟΜΑ

ΑΡ. ΤΑΥΤΟΤΗΤΑΣΚΩΔ. ΕΞΕΤΑΖ.

ΑΣΚΗΣΗ 4

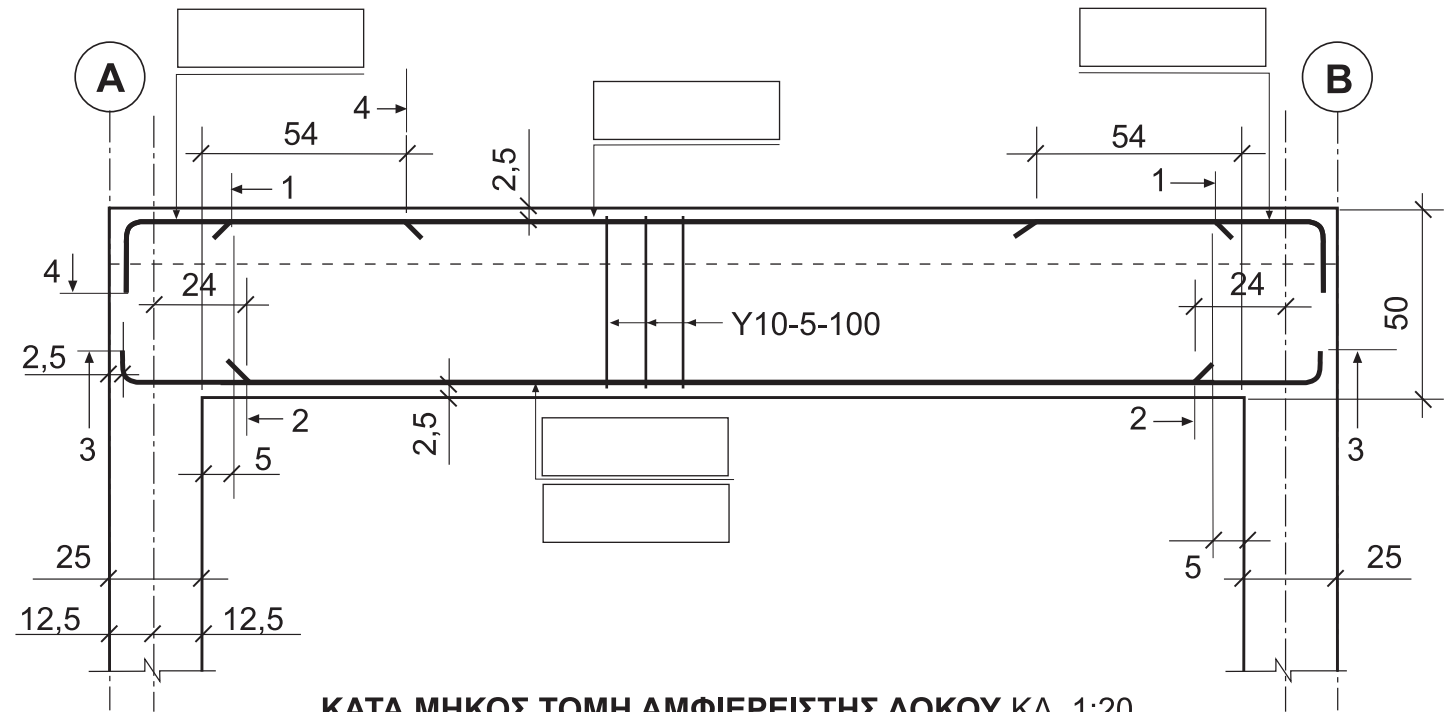
Να αναγράψετε στα 16 πλαίσια στην κάτοψη του ξυλότυπου θεμελίωσης τους συμβολισμούς των δομικών στοιχείων (πέδιλα, κολόνες, συνδετήριες δοκοί).



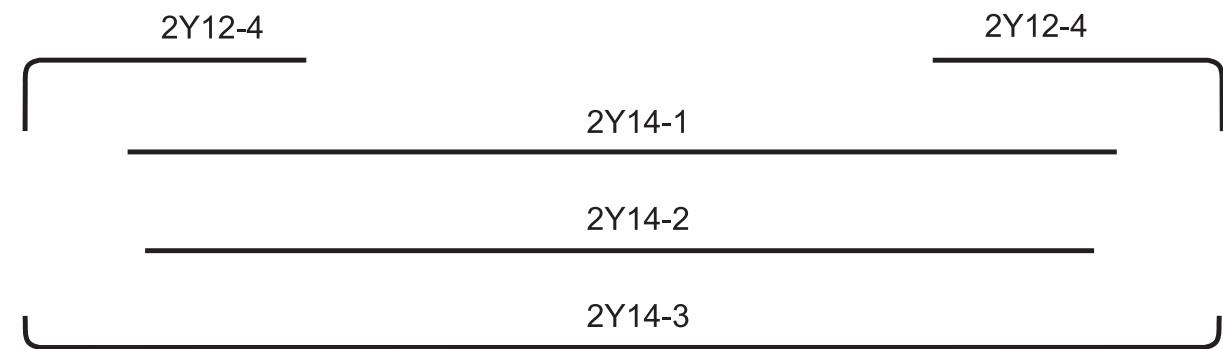
ΚΑΤΟΨΗ ΞΥΛΟΤΥΠΟΥ ΘΕΜΕΛΙΩΣΗΣ

ΑΣΚΗΣΗ 5

Αφού μελετήσετε το ανάπτυγμα οπλισμού της αμφιέριστης δοκού, να αναγράψετε, στα 5 πλαίσια στην κατά μήκος τομή της, τους συμβολισμούς του οπλισμού.



ΚΑΤΑ ΜΗΚΟΣ ΤΟΜΗ ΑΜΦΙΕΡΕΙΣΤΗΣ ΔΟΚΟΥ ΚΛ. 1:20



ΕΠΩΝΥΜΟ

ΟΝΟΜΑ

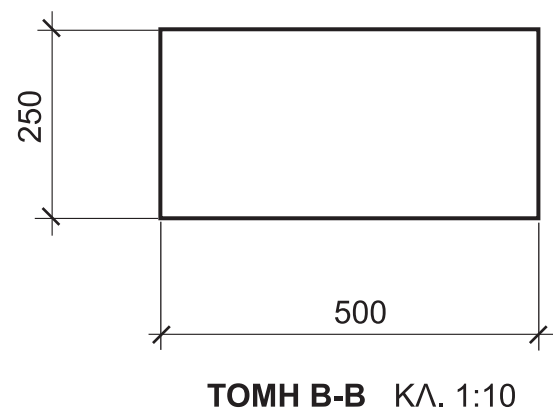
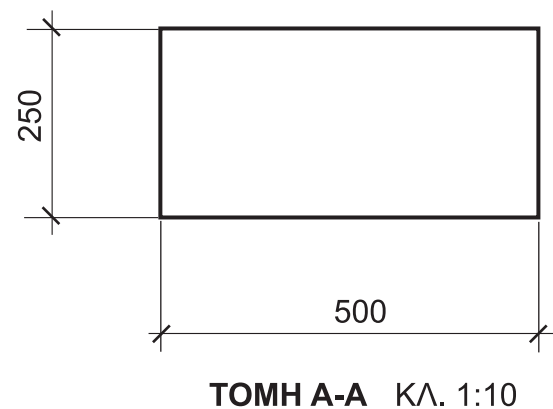
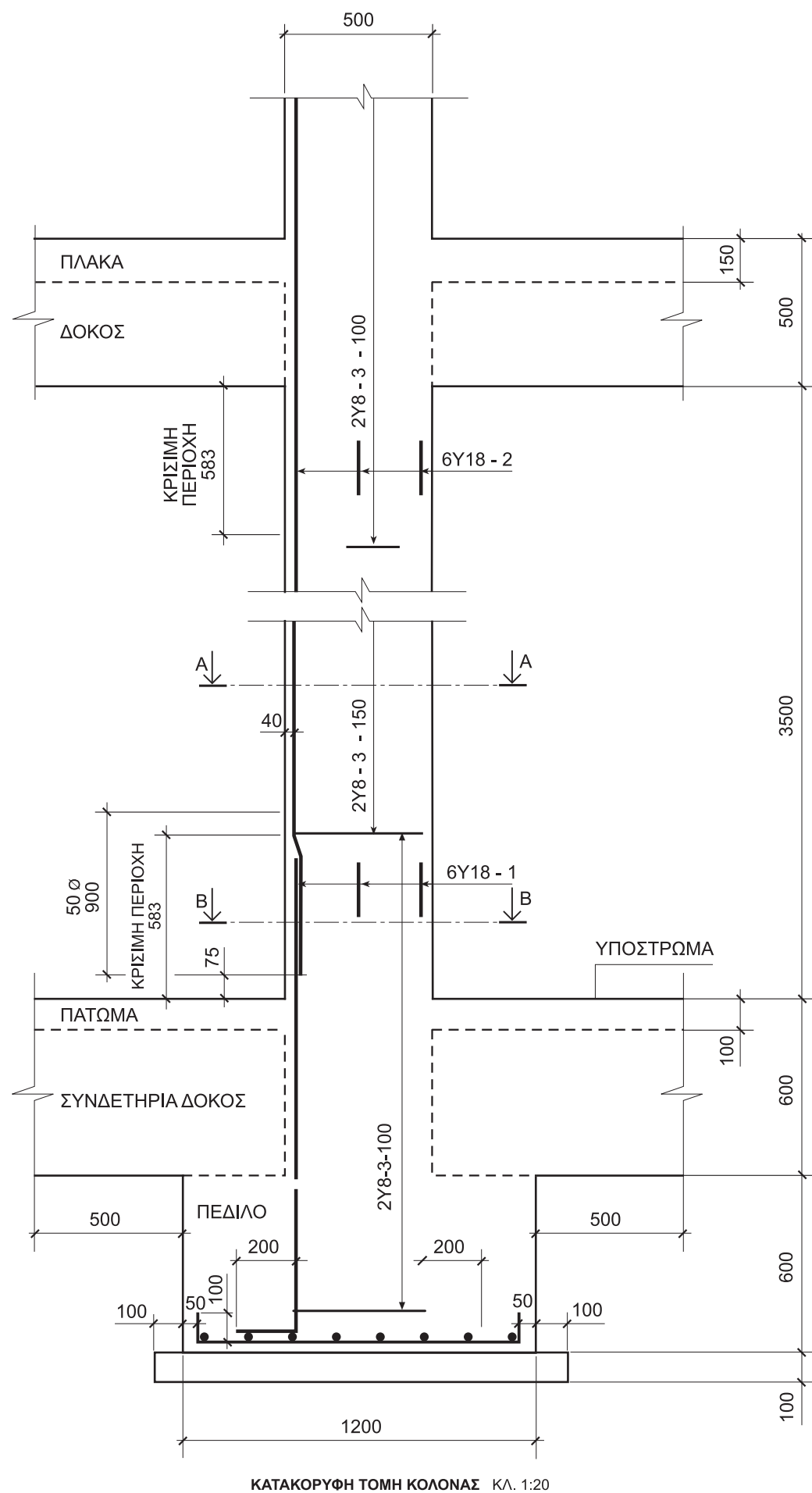
ΑΡ. ΤΑΥΤΟΤΗΤΑΣΚΩΔ. ΕΞΕΤΑΖ.

ΑΣΚΗΣΗ 6

Δίνεται η κατακόρυφη τομή κολόνας διαστάσεων 500 x 250 mm με τον οπλισμό της, σε κλίμακα 1:20.

Να σχεδιάσετε, στις τομές Α-Α και Β-Β, σε κλίμακα 1:10, τον οπλισμό, αναγράφοντας τους συμβολισμούς του.

Σημείωση: Επικάλυψη οπλισμού κολόνας: 30 mm

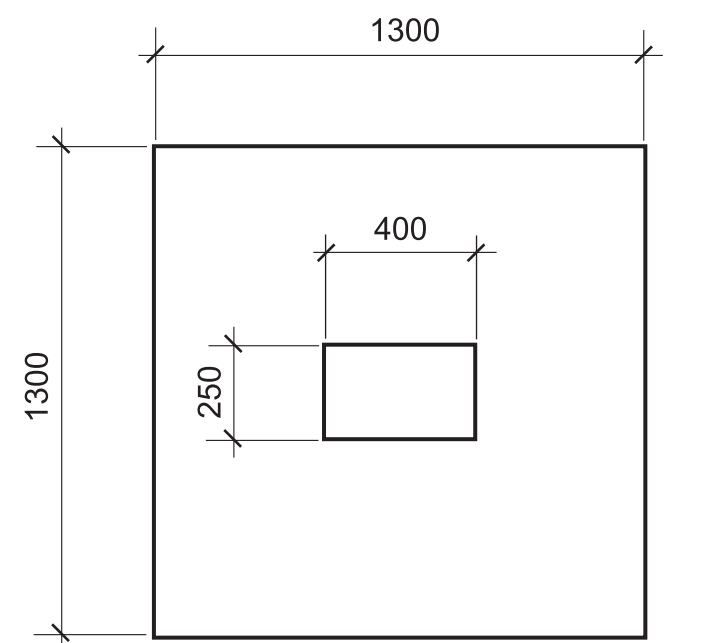


ΑΣΚΗΣΗ 7

Δίνεται η κάτοψη πεδίου και κολόνας . Να σχεδιάσετε, σε κλίμακα 1:20, τον οπλισμό του πεδίου και της κολόνας, σύμφωνα με τα πιο κάτω στοιχεία:

Οπλισμός πεδίου: 8Y12 - 1 - 165 (στις δύο κατευθύνσεις)
Επικάλυψη οπλισμού 50 mm

Οπλισμός κολόνας: Διαμήκης οπλισμός 6Y16 - 2
Συνδετήρες Y8 - 3 - 100
Συνδετήρας τύπου S Y8 - 4 - 100
Επικάλυψη οπλισμού 30 mm



ΕΠΩΝΥΜΟ
ΟΝΟΜΑ
ΑΡ. ΤΑΥΤΟΤΗΤΑΣΚΩΔ. ΕΞΕΤΑΖ.