

ΥΠΟΥΡΓΕΙΟ ΠΑΙΔΕΙΑΣ ΚΑΙ ΠΟΛΙΤΙΣΜΟΥ
ΔΙΕΥΘΥΝΣΗ ΑΝΩΤΕΡΗΣ ΚΑΙ ΑΝΩΤΑΤΗΣ ΕΚΠΑΙΔΕΥΣΗΣ
ΥΠΗΡΕΣΙΑ ΕΞΕΤΑΣΕΩΝ

Μάθημα: ΤΕΧΝΟΛΟΓΙΑ ΕΝΙΑΙΟΥ ΛΥΚΕΙΟΥ

Ημερομηνία και ώρα εξέτασης: Τετάρτη, 26 Μαΐου 2010

07:30 – 10:30

ΛΥΣΕΙΣ

ΘΕΜΑ Α1

A1) Το πλάτος της συσκευής γενικά πρέπει να είναι τέτοιο, ώστε να χρησιμοποιείται άνετα και βολικά από το μέσο άνθρωπο.

A2) Τα διάφορα *σύμβολα* και *πληροφορίες* που αναγράφονται στη συσκευή να δίνουν επαρκή και γρήγορη πληροφόρηση στο μέσο άνθρωπο, για το σκοπό για τον οποίο προορίζονται.

A3) Τα υλικά κατασκευής του να είναι ανακυκλώσιμα.

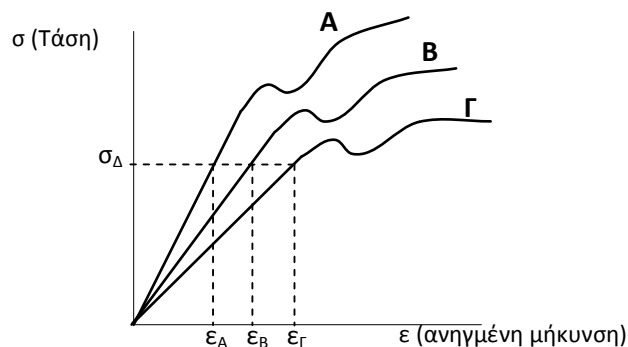
(Το πιο πάνω θέμα επιδέχεται και άλλες απαντήσεις).

B1) Η ακοή του μέσου ανθρώπου λαμβάνεται υπόψη για να επιλεχθεί η μέγιστη ένταση των ηχείων. (Ψυχολογικό ανθρώπινο χαρακτηριστικό).

B2) Το μέγεθος των δακτύλων του μέσου ανθρώπου για να καθοριστεί το μέγεθος των διακοπών ελέγχου λειτουργίας (Φυσικό ανθρώπινο χαρακτηριστικό).

(Το πιο πάνω θέμα επιδέχεται και άλλες απαντήσεις).

ΘΕΜΑ Α2



(α) Το μεγαλύτερο μέτρο ελαστικότητας το έχει το (A) γιατί γενικά $E = \frac{\sigma}{\epsilon}$

$E_A = \sigma_{\Delta}/\epsilon_A$, $E_B = \sigma_{\Delta}/\epsilon_B$, $E_{\Gamma} = \sigma_{\Delta}/\epsilon_{\Gamma}$ επειδή $\epsilon_A < \epsilon_B < \epsilon_{\Gamma}$ συνεπάγεται ότι $E_A > E_B > E_{\Gamma}$

(β) Το πιο ελαστικό από τα τρία υλικά είναι το (Γ) αφού εφαρμόζοντας την ίδια τάση (σ_{Δ}) παίρνουμε μεγαλύτερη ανηγμένη μήκυνση στην περίπτωση του (Γ), άρα μεγαλύτερη παραμόρφωση ανά μονάδα μήκους. Άρα το (Γ) είναι το πιο ελαστικό.

ΘΕΜΑ Α3

(α) U είναι η στιγμιαία τάση του ηλεκτρικού ρεύματος

U_0 είναι το πλάτος της τάσης (μέγιστη τιμή που μπορεί να πάρει η στιγμιαία τάση)

T είναι η περίοδος

$$\begin{aligned}(\beta) \quad U_{\text{εφ}} &= U_0 / \sqrt{2} \rightarrow U_0 = U_{\text{εφ}} \cdot \sqrt{2} \\ &= 240 \cdot 1,41 \\ &= 339V\end{aligned}$$

ΘΕΜΑ Α4

(α) Τάση στα άκρα U_1 :

$$\text{Γενικά, } U_1 = \frac{R_2}{R_1 + R_2} \cdot U \Rightarrow U_1 = \frac{10k\Omega}{10k\Omega + 10k\Omega} \cdot 9V \Rightarrow U_1 = \frac{1}{2} \cdot 9V \Rightarrow U_1 = 4.5V$$

Τάση στα άκρα U_2

$$\text{Γενικά, } U_2 = \frac{R_2}{R_1 + R_2} \cdot U \Rightarrow U_2 = \frac{10k\Omega}{10k\Omega + 8k\Omega} \cdot 9V \Rightarrow U_2 = \frac{10}{18} \cdot 9V \Rightarrow U_2 = 5V$$

(β) HU_2 είναι ίση με 5V. Έτσι ισχύει η σχέση $U_2 > U_1$ με αποτέλεσμα η έξοδος U_{out} να πάρει την τιμή high (γύρω στα 7V), με αποτέλεσμα να ανάψει η δίοδος φωτοεκπομπής LED1, εφόσον είναι ορθά πολωμένη.

ΘΕΜΑ Α5

(α)

i) Τα ημιαυτόματα συστήματα, μετά από παρέμβαση του χειριστή κάνουν μια συγκεκριμένη λειτουργία και σταματούν. Για επαναλειτουργία του συστήματος ο χειριστής θα πρέπει να κάνει ξανά την ίδια παρέμβαση.

ii) Τα αυτόματα πνευματικά συστήματα αφού τεθούν σε λειτουργία, στη συνέχεια λειτουργούν απρόσκοπτα από μόνα τους.

(β) Το κύκλωμα ανήκει στην κατηγορία των ημιαυτόματων συστημάτων. Με την ενεργοποίηση της 3TB (B) το έμβολο του ΚΔΔ κινείται θετικά και στη συνέχεια επιστρέφει αυτόματα στην αρνητική του θέση.

ΘΕΜΑ Α6

(α) RAM – Random access memory ή Μνήμη τυχαίας προσπέλασης

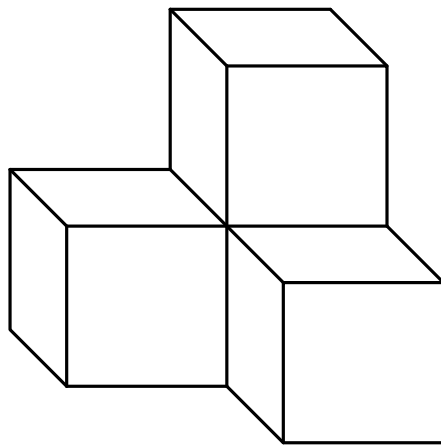
EEPROM – Electrically erasable programmable read only memory ή Ηλεκτρικά Επαναπρογραμματιζόμενη μνήμη ανάγνωσης μόνο.

(β) In2: Ψηφιακή Είσοδος 2 - Ωστικούς, μαγνητικούς, μονοπολικούς και άλλους διακόπτες.

Analogue In1: Αναλογική είσοδος 1- Φωτοαντιστάτες, Θερμοαντιστάτες, Ανιχνευτές Υγρασίας.(ή οπουδήποτε άλλο αναλογικό αισθητήρα)

Out 0 : Έξοδος 0 , Δίοδοι Φωτοεκπομπής ή Βομβητές-Κινητήρες, Λαμπτήρες μέσω τρανζίστορ.

ΘΕΜΑ Β1



ΘΕΜΑ Β2

(α) Ράβδος AB: Θλίψη
Ράβδος ΒΓ: Κάμψη

(β) i) Στατικό φορτίο
ii) Δυναμικό φορτίο

(γ) Στην προκειμένη περίπτωση η δύναμη των 700N μοιράζεται στα δύο στηρίγματα AB και ΓΔ.

$$F = \frac{700N}{2} \Rightarrow F = 350N$$

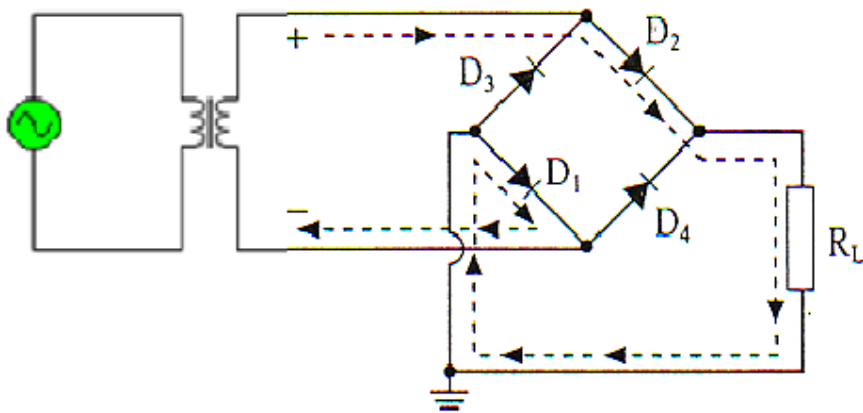
Το εμβαδό της διατομής του στηρίγματος είναι:

$$A = \frac{\pi d^2}{4} \Rightarrow A = \frac{3,14 \times (40)^2}{4} \Rightarrow A = 1256 \text{mm}^2$$

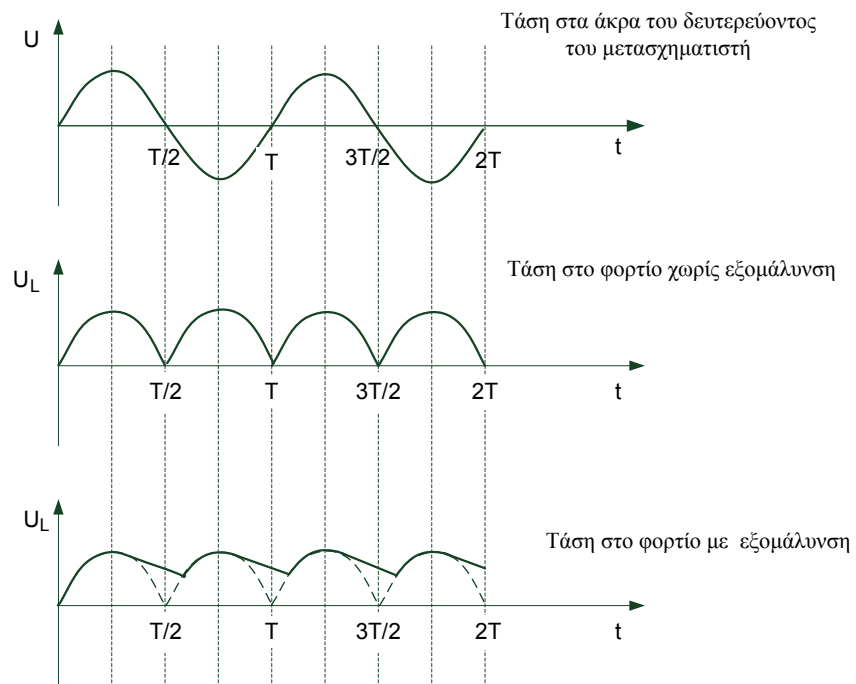
$$\text{Άρα } \sigma = \frac{F}{A} \Rightarrow \sigma = \frac{350N}{1256 \text{mm}^2} \Rightarrow \sigma = 0,28 \text{N/mm}^2 (0,28 \text{MN/m}^2)$$

ΘΕΜΑ Β3

(α)



(β)



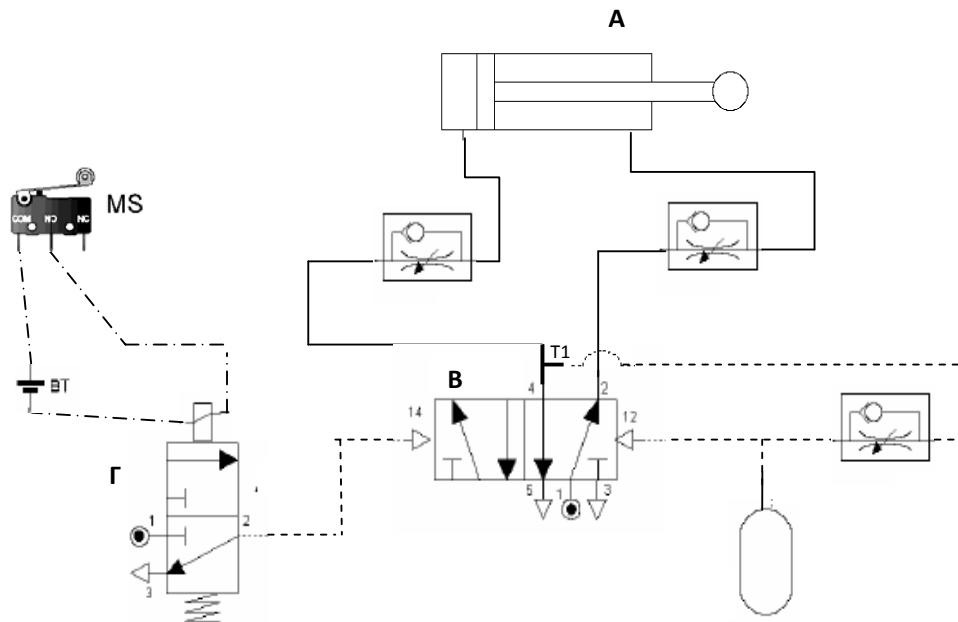
Bookmark not defined.

Error!

ΘΕΜΑ Β4

- (α)
- A- Κύλινδρος διπλής διαδρομής
 - B- Πεντάοδος βαλβίδα που ενεργοποιείται με αέρα
 - Γ- Σωληνοειδής τριόδος βαλβίδα με ελατήριο επαναφοράς

(β)



ΘΕΜΑ Β5

(α) Με την έναρξη λειτουργίας του διαγράμματος ροής (start) το πρόγραμμα ελέγχει αν έχει ενεργοποιηθεί (κλείσει) ο μονοπολικός διακόπτης. Μόλις κλείσει ο μονοπολικός διακόπτης τότε ελέγχεται το επίπεδο φωτισμού αν είναι μικρότερο από το όριο των 60 μονάδων. Αν το επίπεδο φωτισμού είναι μικρότερο από τις 60 μονάδες τότε μπαίνουν σε λειτουργία ένας βομβητής και μια λάμπα. Ο βομβητής και η λάμπα απενεργοποιούνται αν το επίπεδο του φωτός που πέφτει στο φωτοαντιστάτη είναι μεγαλύτερο από το όριο των 60 μονάδων ή αν ανοίξει ο μονοπολικός διακόπτης. Η διαδικασία επαναλαμβάνεται.

(β) Η ροή του προγράμματος τη συγκεκριμένη στιγμή δεν μπορεί να βρίσκεται στο σημείο A. Αν παρατηρήσουμε στον πίνακα την κατάσταση εισόδων – εξόδων, βλέπουμε ότι έχουμε λογικό 1 στην είσοδο 2 και σε δύο εξόδους. Αυτό σημαίνει ότι ο μονοπολικός διακόπτης είναι κλειστός και ο βομβητής και η λάμπα ενεργοποιημένοι. Από την πινακίδα των αναλογικών εισόδων παρατηρούμε επίσης ότι το επίπεδο φωτισμού είναι μικρότερο από το όριο των 60 μονάδων.

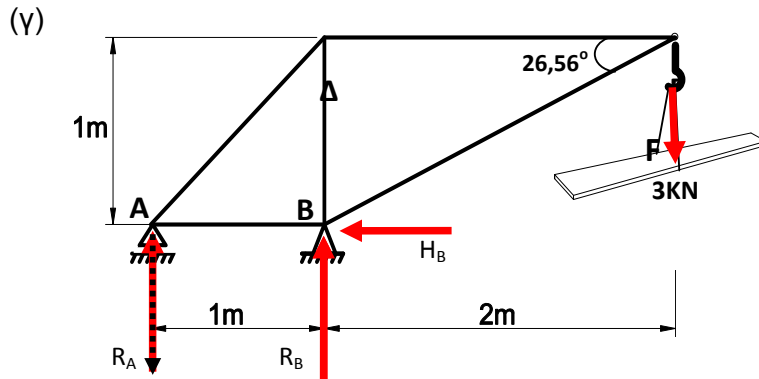
(γ) Μονοπολικός διακόπτης στον ακροδέκτη 1

Φωτοαντιστάτης στον ακροδέκτη 18

ΘΕΜΑ Γ1

Για να είναι στατικά ορισμένο, το δικτύωμα πρέπει να ισχύει η σχέση:
 $b + r = 2j$ (b = Ράβδοι, r = Αντιδράσεις και j = Κόμβοι)
 $b=5$, $r=3$ και $j=4 \Rightarrow 5 + 3 = 2 \times 4 = 8 \Rightarrow$ Στατικά ορισμένο

(β) A : Κύλιση, B : Άρθρωση



Υπολογισμός αντιδράσεων στα σημεία A και B

$$\Sigma F_x = 0 \Rightarrow H_B = 0$$

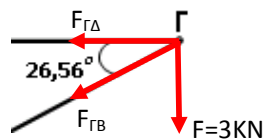
$$\Sigma M_{(B)} = 0 \Rightarrow 1m \times R_A + F \times 2m = 0 \Rightarrow R_A \times 1m = -F \times 2m \Rightarrow R_A \times 1m = -2m \times 3KN \Rightarrow$$
$$R_A = -6KN$$

Η R_A έχει αντίθετη φορά από αυτή που φαίνεται στο σχήμα.

$$\Sigma F_y = 0 \Rightarrow R_A + R_B - F = 0 \Rightarrow R_A + R_B - 3KN = 0 \Rightarrow -6KN + R_B - 3KN = 0 \Rightarrow$$
$$R_B = 6KN + 3KN \Rightarrow R_B = 9KN$$

(δ) Υπολογισμός εσωτερικών δυνάμεων

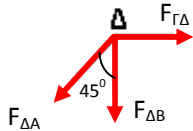
Κόμβος Γ



$$\Sigma F_y = 0 \Rightarrow F + F_{\Gamma B} \times \eta\mu(26,56^\circ) = 0 \Rightarrow F_{\Gamma B} = \frac{-3KN}{0,447} \Rightarrow F_{\Gamma B} = -6,71KN (\text{Θλιπτική})$$

$$\Sigma F_x = 0 \Rightarrow F_{\Gamma A} + F_{\Gamma B} \sigma\upsilon\nu(26,56^\circ) = 0 \Rightarrow F_{\Gamma A} - 6,71KN \sigma\upsilon\nu(26,56^\circ) = 0 \Rightarrow$$
$$F_{\Gamma A} = 6,71KN \sigma\upsilon\nu(26,56^\circ) \Rightarrow F_{\Gamma A} = 6KN (\text{Εφελκυστική})$$

Κόμβος Δ

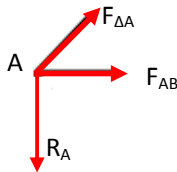


$$\Sigma F_x = 0 \Rightarrow F_{\Gamma\Delta} - F_{\Delta A} \sigma\upsilon\nu(45^0) = 0 \Rightarrow F_{\Delta A} = \frac{6KN}{0.707} \Rightarrow F_{\Delta A} = 8.48KN \text{ (Εφελκυστική)}$$

$$\Sigma F_y = 0 \Rightarrow F_{\Delta B} + F_{\Delta A} \times \sigma\upsilon\nu(45^0) = 0 \Rightarrow F_{\Delta B} = -F_{\Delta A} \times \sigma\upsilon\nu(45) \Rightarrow F_{\Delta B} = -6KN$$

(Θλιπτική)

Κόμβος Α



$$\Sigma F_x = 0 \Rightarrow F_{AB} + F_{\Delta A} \sigma\upsilon\nu(45^0) = 0 \Rightarrow F_{AB} = -8.48KN \times 0.707 \Rightarrow F_{AB} = -6KN$$

(Θλιπτική)

$$\Sigma F_y = 0 \Rightarrow R_A - F_{\Delta A} \times \eta\mu(45^0) = 0 \Rightarrow R_A - 8.48 \times 0.707 = 0 \Rightarrow$$
$$R_A = 8.48 \times 0.707 = 6KN = 6KN \text{ (Επαληθεύεται)}$$

(δ) Υπολογισμός συντελεστή ασφαλείας

$$\text{Άρα } \sigma_{\lambda\epsilon\iota\tau.} = \frac{F}{A} \Rightarrow \sigma = \frac{6KN}{120 \times 10^{-6} m^2} \Rightarrow \sigma = 50MN/m^2$$

(ε) Ο συντελεστής ασφάλειας της κατασκευής ισούται: $400/50 = 8$

ΘΕΜΑ Γ2

(α) Συνδεσμολογία μη αναστρέφοντος ενισχυτή (Σε διπλή τροφοδοσία)

(β) Στα 5cm $R_{Aισθ} = 800\Omega$

$$U_{in} = \frac{R_2}{R_1 + R_2} \cdot U \Rightarrow U_{in} = \frac{1000\Omega}{800\Omega + 1000\Omega} \cdot 9V \Rightarrow U_{in} = 5V$$

$$G = \frac{U_{out}}{U_{in}} \Rightarrow G = \frac{6V}{5V} \Rightarrow G = 1,2$$

$$(\gamma) \quad G = 1 + \frac{R_2}{R_1} \Rightarrow 1,2 = 1 + \frac{R_2}{10K\Omega} \Rightarrow 0,2 = \frac{R_2}{10K\Omega} \Rightarrow 0,2 = \frac{R_2}{10K\Omega} \Rightarrow$$

$$R_2 = 2K\Omega$$

$$(\delta) \quad U_{in} = 5V \text{ και στα } 15cm \quad R_{Αισθ} = 400\Omega$$

$$U_{in} = \frac{R_3}{400 + R_3} \cdot U \Rightarrow 5V = \frac{R_3}{400 + R_3} \cdot 9V \Rightarrow 5V \times 400 + 5V \times R_3 = R_3 \times 9V \Rightarrow$$

$$2000 = 4R_3 \Rightarrow R_3 = 500 \Omega$$

$$(\epsilon) \quad \text{Στα } 30cm \quad R_{Αισθ} = 100\Omega$$

$$U_{in} = \frac{R_2}{R_1 + R_2} \cdot U \Rightarrow U_{in} = \frac{1000\Omega}{100 + 1000\Omega} \cdot 9V \Rightarrow U_{in} = 8,18V$$

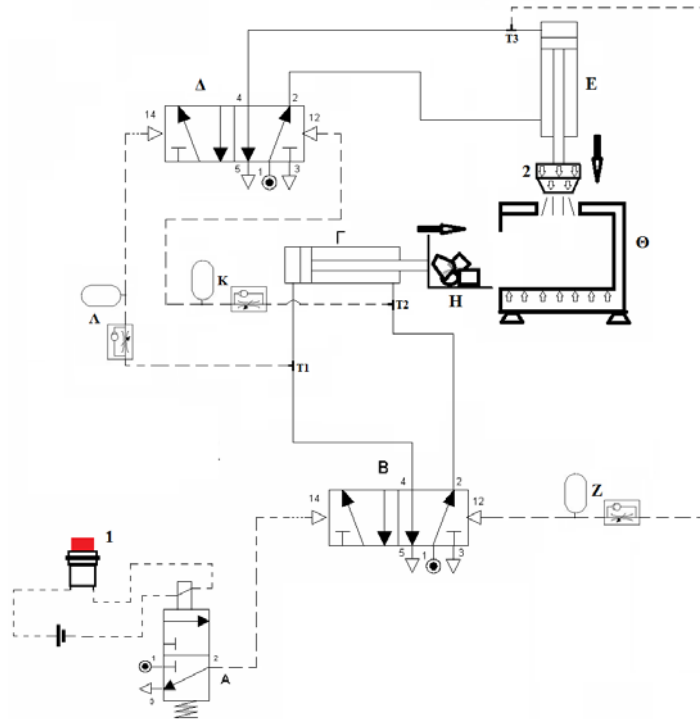
$$G = \frac{U_{out}}{U_{in}} \Rightarrow U_{out} = G \times U_{in} \Rightarrow U_{out} = 1,2 \times 8,18V \Rightarrow U_{out} = 9,82V \text{ (απορρίπτεται).}$$

Ο Τελεστικός ενισχυτής έχει φθάσει στο σημείο κορεσμού και δουλεύει στα +7Volts

ΘΕΜΑ Γ3

(α) start Γ+, E+, Γ-, E-, stop

(β)



(γ) Ακολουθία με τη χρήση κυκλωμάτων επιβράδυνσης. Μειονέκτημα της μεθόδου αυτής είναι η ανάγκη για ακριβή ρύθμιση των βαλβίδων ελέγχου ροής ώστε να επιτυγχάνεται η επιθυμητή λειτουργία.

(δ) Όταν πατηθεί ο ωστικός διακόπτης ηλεκτρικό ρεύμα περνά από το σωληνοειδές πηνίο της σωληνοειδούς τριόδου βαλβίδας με ελατήριο επαναφοράς Α. Αυτή δίνει σήμα στη θυρίδα 14 της βαλβίδας ελέγχου Β να στείλει το έμβολο του κυλίνδρου Γ θετικά. (Γ+). Επίσης, ταυτόχρονα με τη θετική κίνηση του κυλίνδρου Γ τροφοδοτείται με αέρα η μονάδα «επιβράδυνσης Λ» .

Μετά από μικρή καθυστέρηση, η μονάδα «επιβράδυνσης Λ» δίνει σήμα στη θυρίδα 14 της βαλβίδας ελέγχου Δ η οποία στέλνει το έμβολο του κυλίνδρου Ε θετικά (Ε+). Επίσης, ταυτόχρονα με τη θετική κίνηση του κυλίνδρου Ε τροφοδοτείται με αέρα η μονάδα «επιβράδυνσης Ζ».

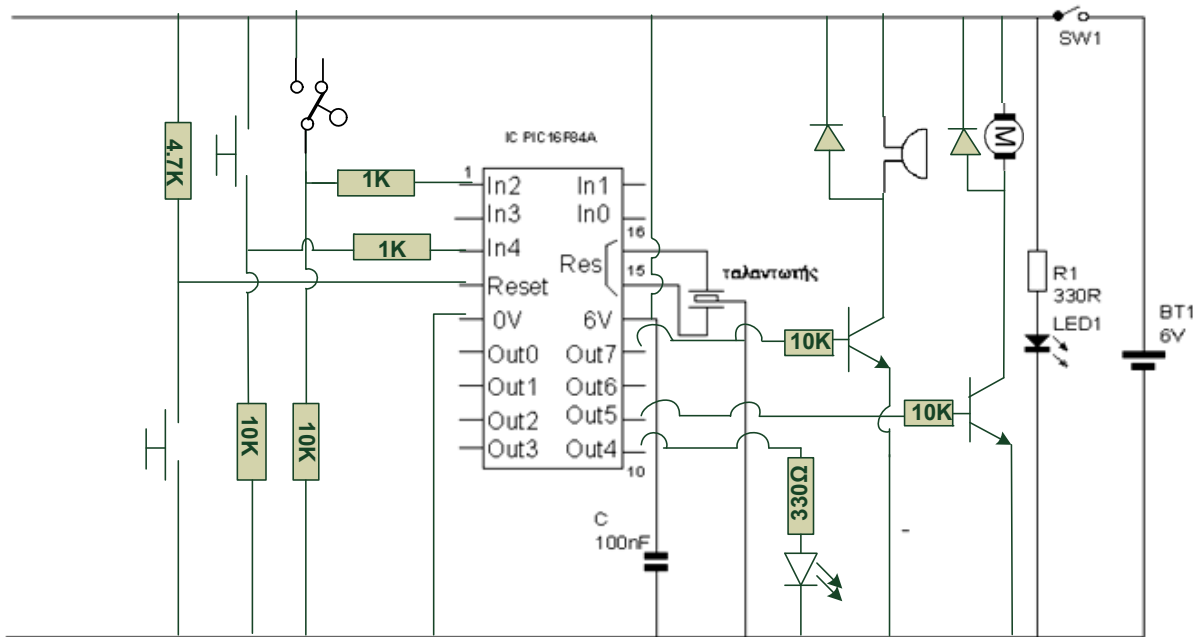
Μετά από μικρή καθυστέρηση, η μονάδα «επιβράδυνσης Ζ» δίνει σήμα στη θυρίδα 12 της βαλβίδας ελέγχου Β η οποία στέλνει το έμβολο του κυλίνδρου Γ αρνητικά (Γ-). Επίσης, ταυτόχρονα με τη αρνητική κίνηση του κυλίνδρου Γ τροφοδοτείται με αέρα η μονάδα «επιβράδυνσης Κ».

Μετά από μικρή καθυστέρηση, η μονάδα «επιβράδυνσης Κ» δίνει σήμα στη θυρίδα 12 της βαλβίδας ελέγχου Δ η οποία στέλνει το έμβολο του κυλίνδρου Ε αρνητικά (Ε-).

Η λειτουργία αυτή επαναλαμβάνετε αν πατηθεί ξανά ο ωστικός διακόπτης 1.

ΘΕΜΑ Γ4.

(α)



(β)

