

ΥΠΟΥΡΓΕΙΟ ΠΑΙΔΕΙΑΣ ΚΑΙ ΠΟΛΙΤΙΣΜΟΥ
ΔΙΕΥΘΥΝΣΗ ΑΝΩΤΕΡΗΣ ΚΑΙ ΑΝΩΤΑΤΗΣ ΕΚΠΑΙΔΕΥΣΗΣ
ΥΠΗΡΕΣΙΑ ΕΞΕΤΑΣΕΩΝ

ΠΑΓΚΥΠΡΙΕΣ ΕΞΕΤΑΣΕΙΣ 2010

ΣΧΕΔΙΟ ΕΙΔΙΚΟΤΗΤΑΣ ΘΕΩΡΗΤΙΚΗΣ ΚΑΤΕΥΘΥΝΣΗΣ

ΜΑΘΗΜΑ : ΜΗΧΑΝΟΛΟΓΙΚΟ ΣΧΕΔΙΟ
ΗΜΕΡΟΜΗΝΙΑ : Σάββατο, 29 Μαΐου 2010
ΩΡΑ : 11.00 – 13.30

Το εξεταστικό δοκίμιο αποτελείται από δύο μέρη (Μέρος Α΄ και Β΄) και 3 φύλλα σχεδίασης

Διάρκεια εξέτασης 2 ώρες και 30 λεπτά

ΟΔΗΓΙΕΣ:

- 1 Να απαντήσετε σε όλες τις ερωτήσεις
- 2 Να συμπληρώσετε τα προσωπικά σας στοιχεία και στα τρία (3) φύλλα σχεδίασης
- 3 Οι απαντήσεις να δοθούν στα αντίστοιχα επισυναπτόμενα φύλλα σχεδίασης, στα οποία αναγράφονται οι ερωτήσεις.

ΜΕΡΟΣ Α (40 ΜΟΝΑΔΕΣ)

ΟΔΗΓΙΕΣ:

1. Να απαντήσετε σε όλες τις ερωτήσεις υποχρεωτικά
2. Από τις τέσσερις πιθανές απαντήσεις σε κάθε ερώτηση, η σωστή είναι μόνο μία
3. Η απάντηση να δοθεί σημειώνοντας Χ, με πένα, στο κατάλληλο τετραγωνάκι του πίνακα
4. Η κάθε σωστή απάντηση για τις ερωτήσεις 1- 4 βαθμολογείται με 6 μονάδες και για τις ερωτήσεις 5 και 6 με 8 μονάδες

Ερωτήσεις	Απαντήσεις			
	α	β	γ	δ
1			x	
2		x		
3				x
4			x	
5			x	
6	x			

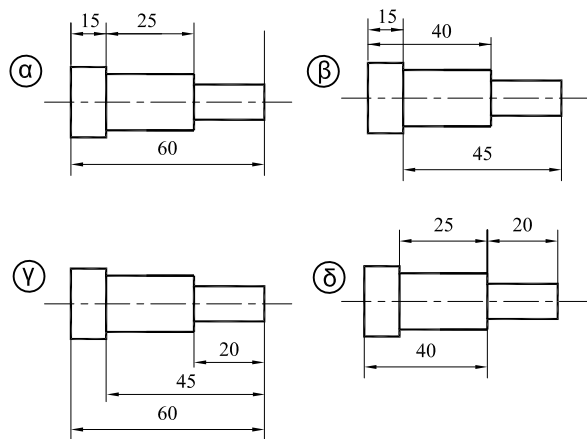
ΑΡ. ΤΑΥΤΟΤΗΤΑΣ :

ΕΠΩΝΥΜΟ :

ΟΝΟΜΑ :

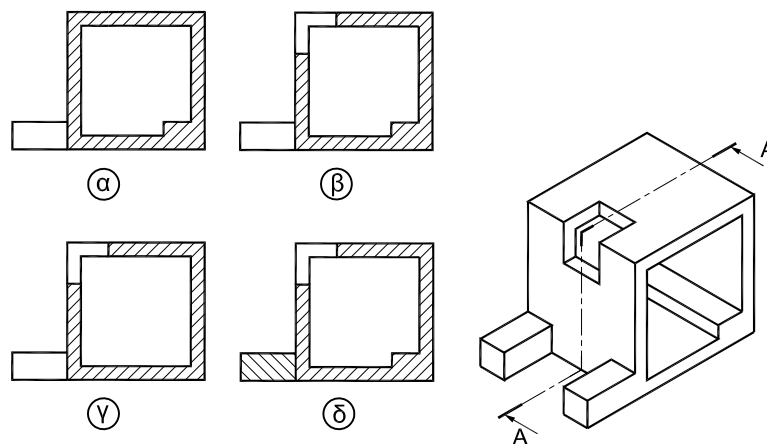
ΕΡΩΤΗΣΗ 1.

Ποιάς είναι ο σωστός τρόπος να δείξουμε τις διαστάσεις;



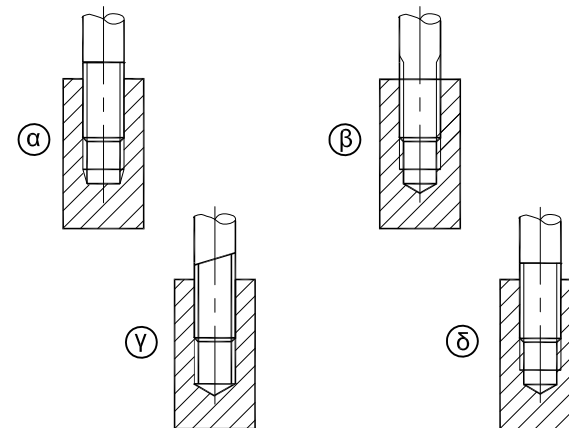
ΕΡΩΤΗΣΗ 2.

Ποιάς είναι ο σωστός τρόπος σχεδίασης της τομής Α - Α;



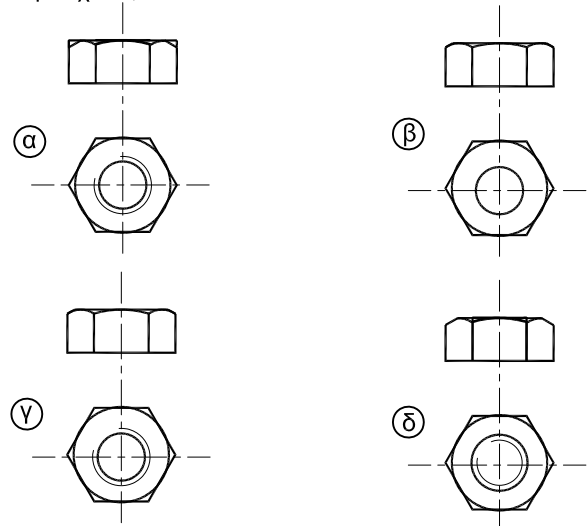
ΕΡΩΤΗΣΗ 3.

Ποιάς είναι ο σωστός τρόπος σχεδίασης της τομής σε συναρμολόγηση κοχλία σε τυφλή κοχλιοτομημένη τρύπα;



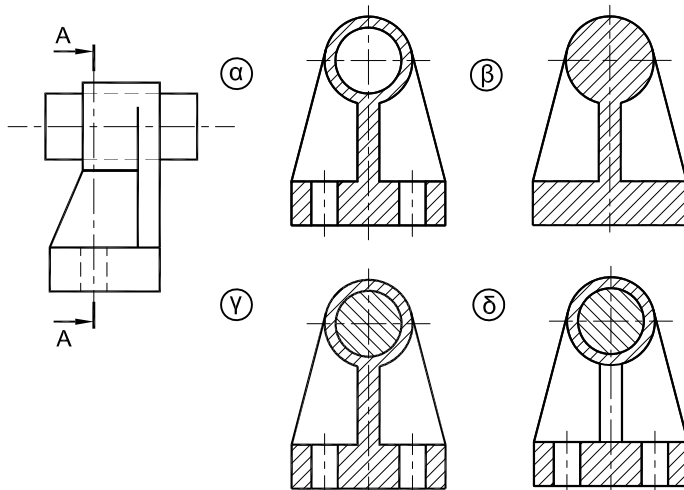
ΕΡΩΤΗΣΗ 4.

Ποιάς είναι ο σωστός τρόπος σχεδίασης εξαγωνικού περικοχλίου;



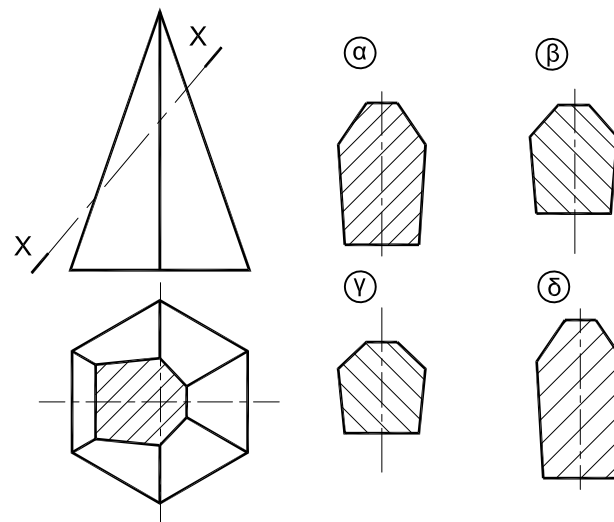
ΕΡΩΤΗΣΗ 5.

Ποιάς είναι ο σωστός τρόπος σχεδίασης της τομής Α - Α;



ΕΡΩΤΗΣΗ 6.

Ποιάς είναι το πραγματικό σχήμα της τομής X - X;



ΜΕΡΟΣ Β

ΕΡΩΤΗΣΗ 1 (40 ΜΟΝΑΔΕΣ)

Δίνονται τα εξαρτήματα του γρύλου με τις διαστάσεις τους και η πρόοψη του σε συναρμολόγηση

(α) Να σχεδιάσετε την πλάγια όψη του γρύλου σε τομή A-A

(β) Να τοποθετήσετε τέσσερις (4) βασικές διαστάσεις

(γ) Να αριθμήσετε τα τέσσερα (4) εξαρτήματα του γρύλου και να συμπληρώσετε το υπόμνημα

(24 μονάδες)

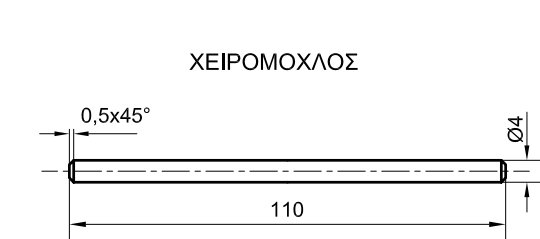
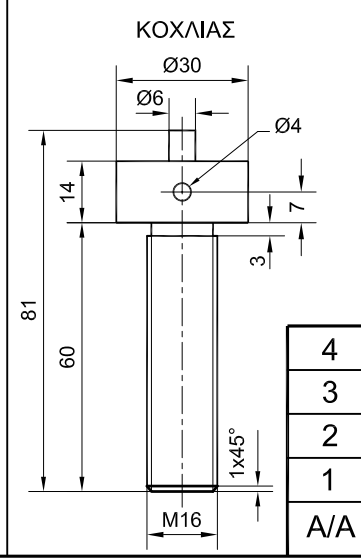
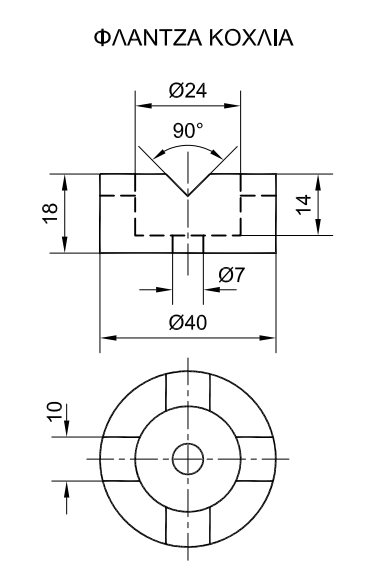
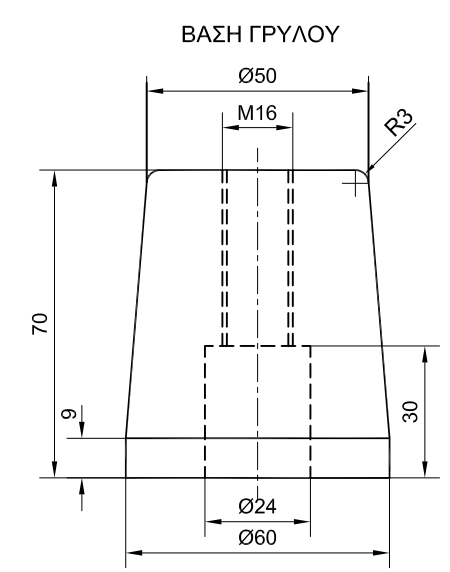
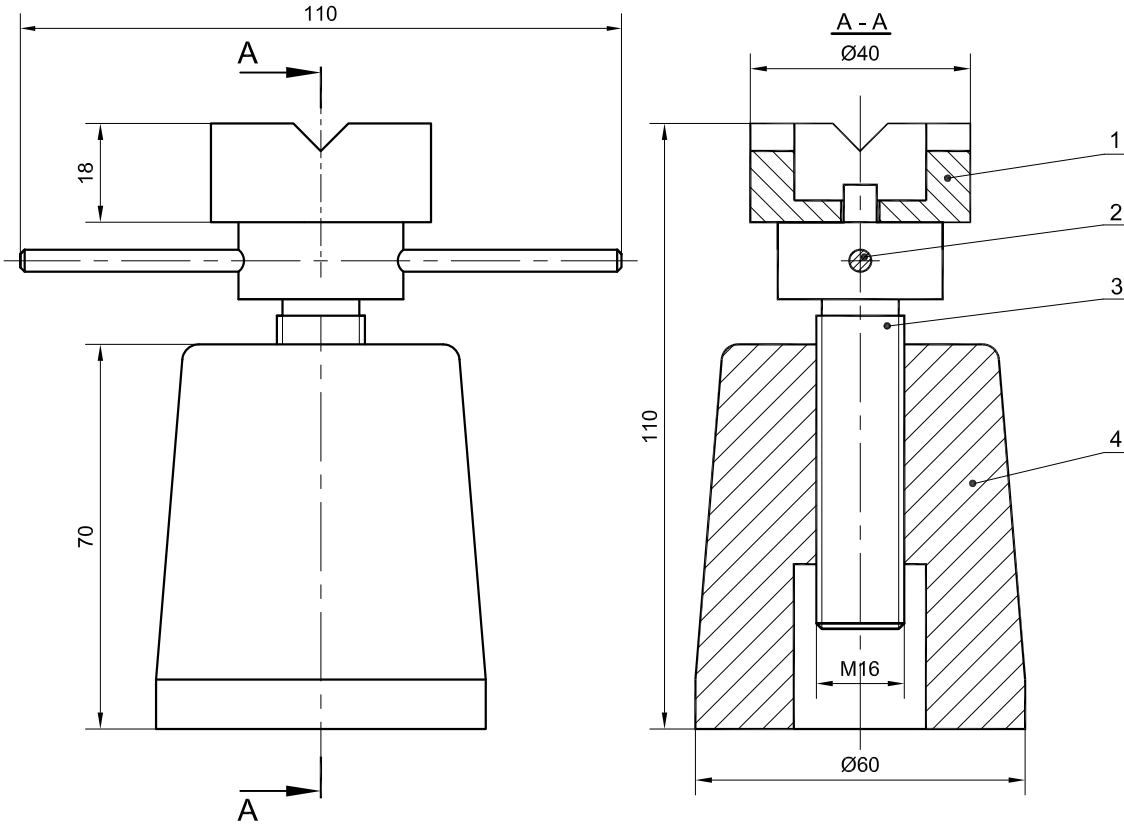
(8 μονάδες)

(8 μονάδες)

ΑΡ. ΤΑΥΤΟΤΗΤΑΣ:

ΕΠΩΝΥΜΟ:

ΟΝΟΜΑ:



4	ΒΑΣΗ ΓΡΥΛΟΥ	1
3	ΚΟΧΛΙΑΣ	1
2	ΧΕΙΡΟΜΟΧΛΟΣ	1
1	ΦΛΑΝΤΖΑ ΚΟΧΛΙΑ	1
A/A	ΟΝΟΜΑΣΙΑ ΕΞΑΡΤΗΜΑΤΟΣ	ΠΟΣΟΤΗΤΑ

ΜΕΡΟΣ Β

ΕΡΩΤΗΣΗ 2 (20 ΜΟΝΑΔΕΣ)

Στον πιο κάτω μηχανισμό ο βραχίονας ΟΑ περιστρέφεται δεξιόστροφα με σταθερή ταχύτητα γύρω από το σημείο Ο. Ο βραχίονας αυτός συνδέεται στο σημείο Α με τη ράβδο ΓΔ η οποία παλινδρομεί μέσα σε ένα περιστρεφόμενο οδηγό Β. Να σχεδιάσετε την τροχιά του σημείου Δ για μια στροφή του βραχίονα ΟΑ του πιο κάτω μηχανισμού.

ΑΡ. ΤΑΥΤΟΤΗΤΑΣ :

ΕΠΩΝΥΜΟ :

ΟΝΟΜΑ :

