

**ΥΠΟΥΡΓΕΙΟ ΠΑΙΔΕΙΑΣ ΚΑΙ ΠΟΛΙΤΙΣΜΟΥ
ΔΙΕΥΘΥΝΣΗ ΑΝΩΤΕΡΗΣ ΚΑΙ ΑΝΩΤΑΤΗΣ ΕΚΠΑΙΔΕΥΣΗΣ
ΥΠΗΡΕΣΙΑ ΕΞΕΤΑΣΕΩΝ**

ΠΑΓΚΥΠΡΙΕΣ ΕΞΕΤΑΣΕΙΣ 2012

ΣΧΕΔΙΟ ΕΙΔΙΚΟΤΗΤΑΣ ΠΡΑΚΤΙΚΗΣ ΚΑΤΕΥΘΥΝΣΗΣ

ΜΑΘΗΜΑ : ΣΤΑΤΙΚΟ ΣΧΕΔΙΟ

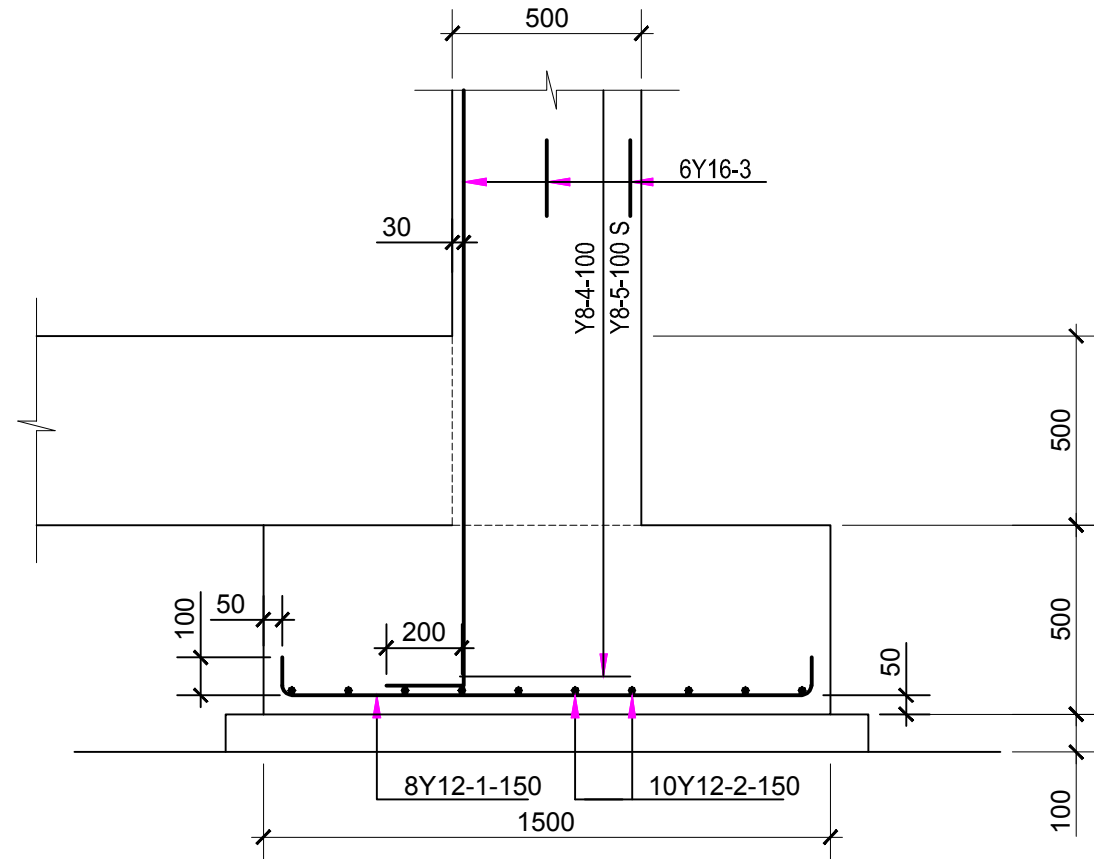
ΗΜΕΡΟΜΗΝΙΑ : ΤΕΤΑΡΤΗ, 6 ΙΟΥΝΙΟΥ 2012

ΩΡΑ : 11:00 – 13:30

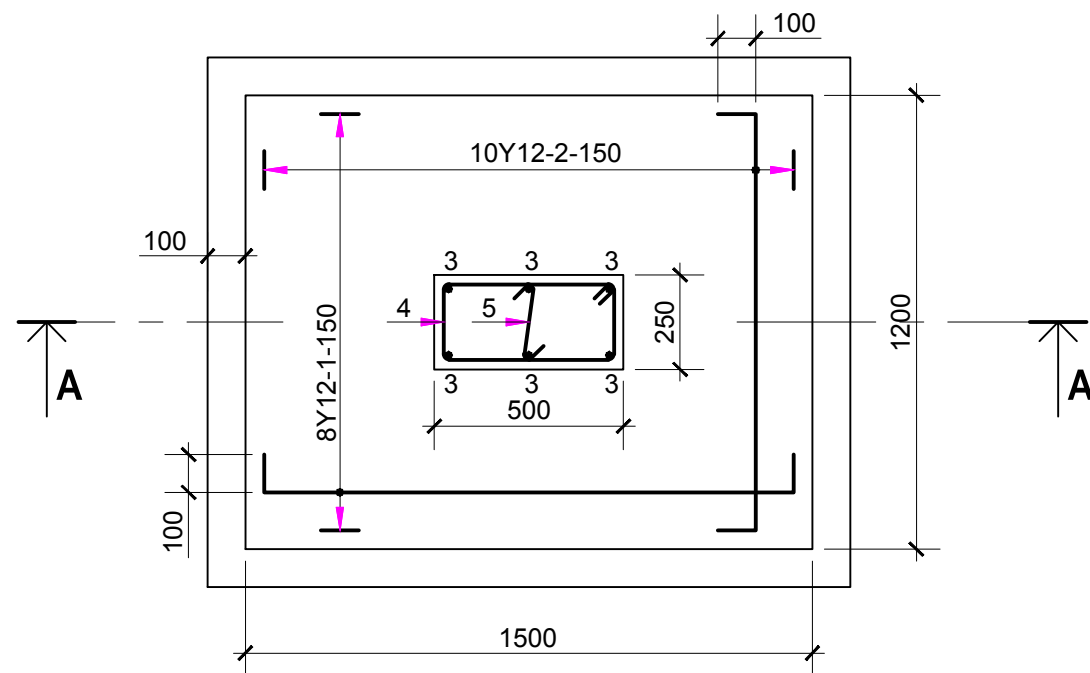
ΛΥΣΗ

ΑΣΚΗΣΗ 1 - ΜΟΝΑΔΕΣ 10

Δίνεται η κάτοψη του πεδίου Π1, σε κλίμακα 1:20, με τον οπλισμό του.
 Να σχεδιάσετε στην τομή Α-Α τον οπλισμό του πεδίου και της κολόνας και να αναγράψετε τους συμβολισμούς όλων των ράβδων.
 Ο οπλισμός της κολόνας είναι: **Κύριος οπλισμός: 6Y16-3**
Συνδετήρες: Y8-4-100, Y8-5-100 S
 Η επικάλυψη οπλισμού είναι: **Κολόνας: 30 mm**
Πεδίου: 50 mm



ΤΟΜΗ Α-Α ΠΕΔΙΛΟΥ Π1
ΚΛ. 1:20



ΚΑΤΟΨΗ ΠΕΔΙΛΟΥ Π1
ΚΛ. 1:20

ΑΣΚΗΣΗ 2 - ΜΟΝΑΔΕΣ 10

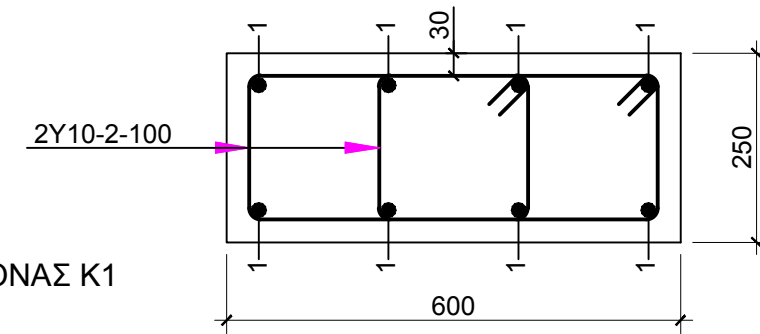
Να σχεδιάσετε, στις οριζόντιες τομές των κολόνων **K1** και **K2** που δίνονται πιο κάτω, τον οπλισμό τους με βάση τα ακόλουθα δεδομένα.
 Να αναγράψετε τον αριθμό αναφοράς σε κάθε ράβδο οπλισμού.

K1: ΚΥΡΙΟΣ ΟΠΛΙΣΜΟΣ: 8Y20-1
ΣΥΝΔΕΤΗΡΕΣ: 2Y10-2-100

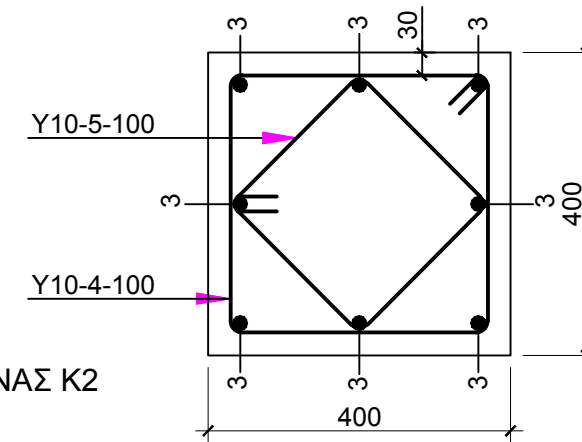
K2: ΚΥΡΙΟΣ ΟΠΛΙΣΜΟΣ: 8Y20-3
ΣΥΝΔΕΤΗΡΕΣ: Y10-4-100
Y10-5-100

ΕΠΙΚΑΛΥΨΗ ΟΠΛΙΣΜΟΥ: 30 mm

ΤΟΜΗ ΚΟΛΟΝΑΣ Κ1
ΚΛ. 1:10



ΤΟΜΗ ΚΟΛΟΝΑΣ Κ2
ΚΛ. 1:10



ΕΠΩΝΥΜΟ

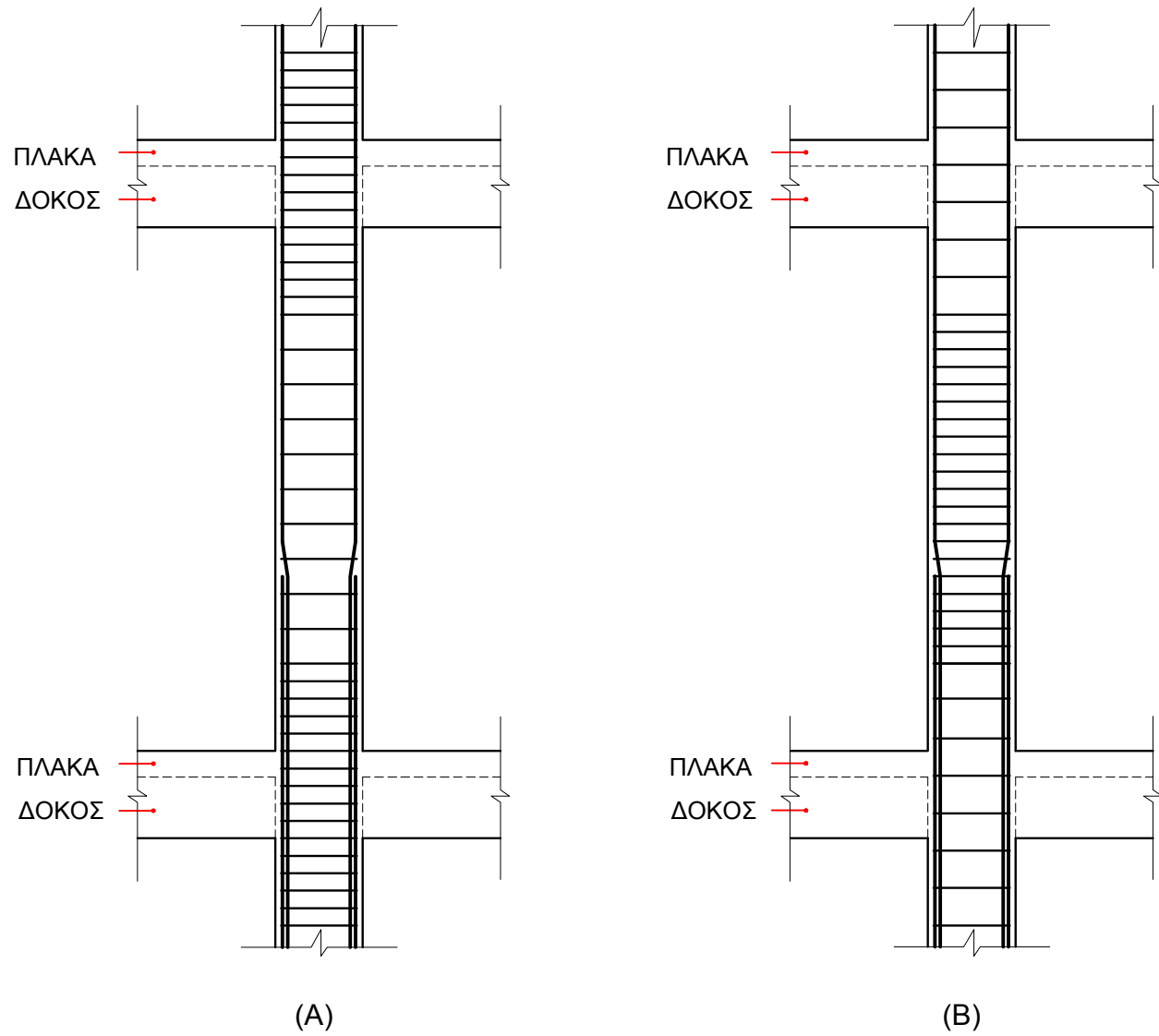
ΟΝΟΜΑ

ΟΝ. ΠΑΤΕΡΑ

ΚΩΔΙΚΟΣ ΕΞΕΤΑΖΟΜΕΝΟΥ

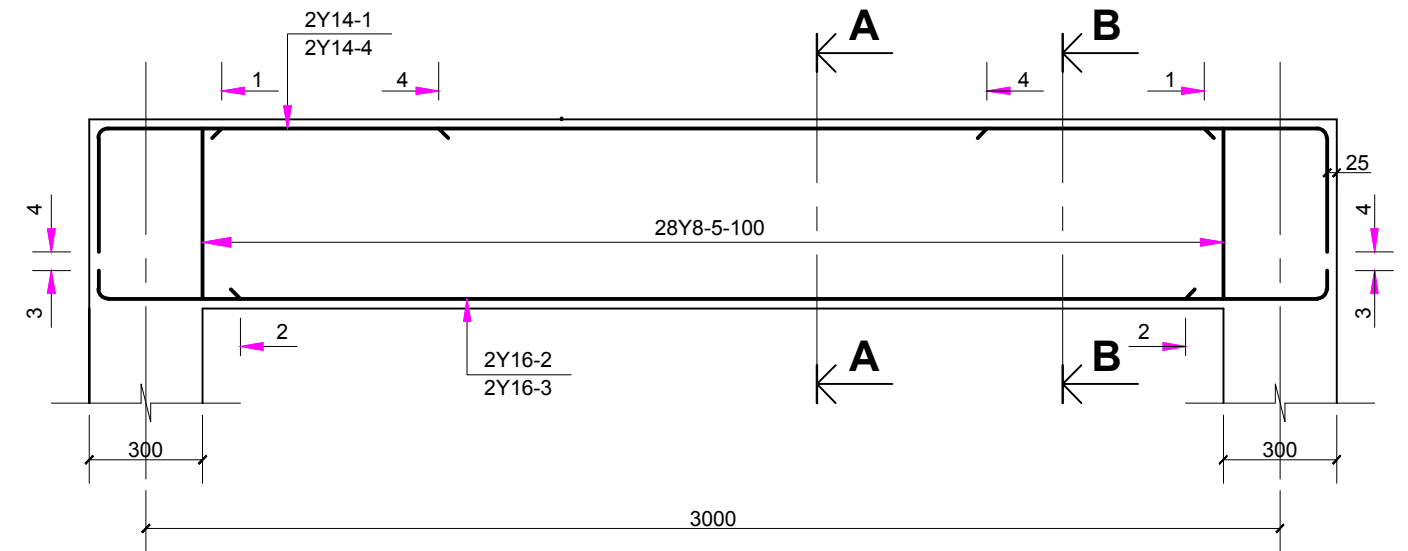
ΑΣΚΗΣΗ 3 - ΜΟΝΑΔΕΣ 10

Δίνονται δύο περιπτώσεις πύκνωσης συνδετήρων σε κολόνες. Να επιλέξετε τον ορθό τρόπο πύκνωσης των συνδετήρων, όπως προνοείται στις διατάξεις του Σεισμικού Κώδικα και να δικαιολογήσετε την απάντησή σας.

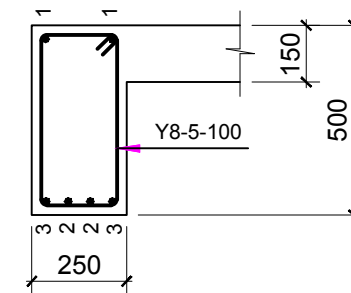


ΑΣΚΗΣΗ 4 - ΜΟΝΑΔΕΣ 10

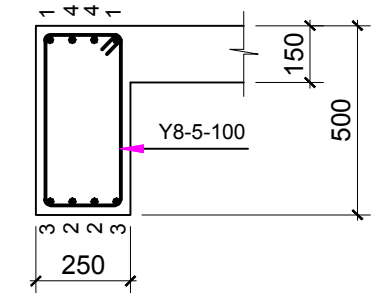
Δίνεται η κατά μήκος τομή αμφιερειστης δοκού, σε κλίμακα 1:20, με τον οπλισμό της. Να σχεδιάσετε στις κατά πλάτος τομές Α-Α και Β-Β τον οπλισμό και να αναγράψετε τους αριθμούς αναφοράς των ράβδων.



ΚΑΤΑ ΜΗΚΟΣ ΤΟΜΗ ΑΜΦΙΕΡΕΙΣΤΗΣ ΔΟΚΟΥ
ΚΛ. 1:20



ΤΟΜΗ Α-Α
ΚΛ. 1:20



ΤΟΜΗ Β-Β
ΚΛ. 1:20

..... Η ορθή απάντηση είναι η περίπτωση Α.....
 Η πύκνωση των συνδετήρων γίνεται στα δύο άκρα της κολόνας για να
 παραλαμβάνουν τις τέμνουσες δυνάμεις καθώς και τις θλιπτικές τάσεις.....
 οι οποίες αυξάνονται σε περίπτωση σεισμού.....

ΕΠΩΝΥΜΟ

ΟΝΟΜΑ

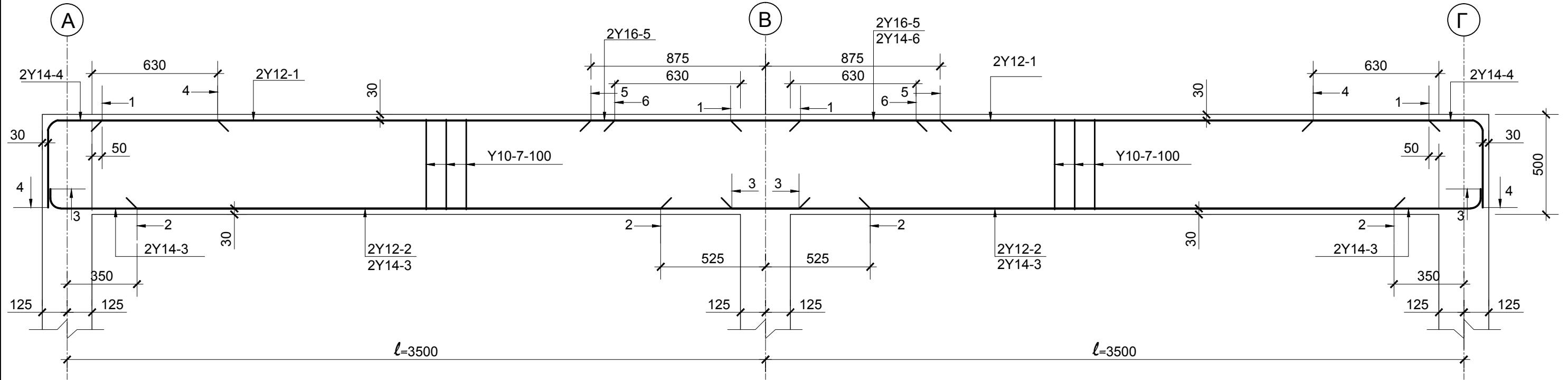
ΟΝ. ΠΑΤΕΡΑ

ΚΩΔΙΚΟΣ ΕΞΕΤΑΖΟΜΕΝΟΥ

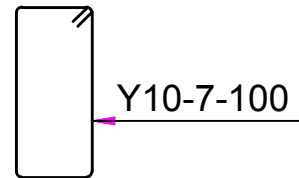
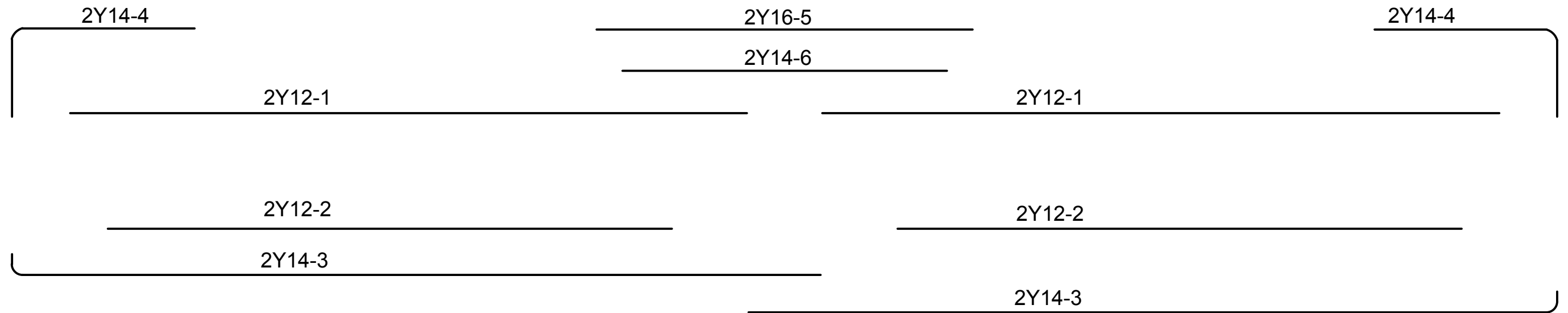
ΑΣΚΗΣΗ 5 - ΜΟΝΑΔΕΣ 30

Δίνεται, σε κλίμακα 1:20, η κατά μήκος τομή συνεχόμενης δοκού με τον οπλισμό της.

Να σχεδιάσετε στο χώρο κάτω από την κατά μήκος τομή, το ανάπτυγμα του οπλισμού της και να αναγράψετε τους συμβολισμούς των ράβδων.



ΚΑΤΑ ΜΗΚΟΣ ΤΟΜΗ ΣΥΝΕΧΟΜΕΝΗΣ ΔΟΚΟΥ
ΚΛ. 1:20



ΕΠΩΝΥΜΟ

ΟΝΟΜΑ

ΟΝ. ΠΑΤΕΡΑ

ΚΩΔΙΚΟΣ ΕΞΕΤΑΖΟΜΕΝΟΥ

ΑΣΚΗΣΗ 6 - ΜΟΝΑΔΕΣ 30

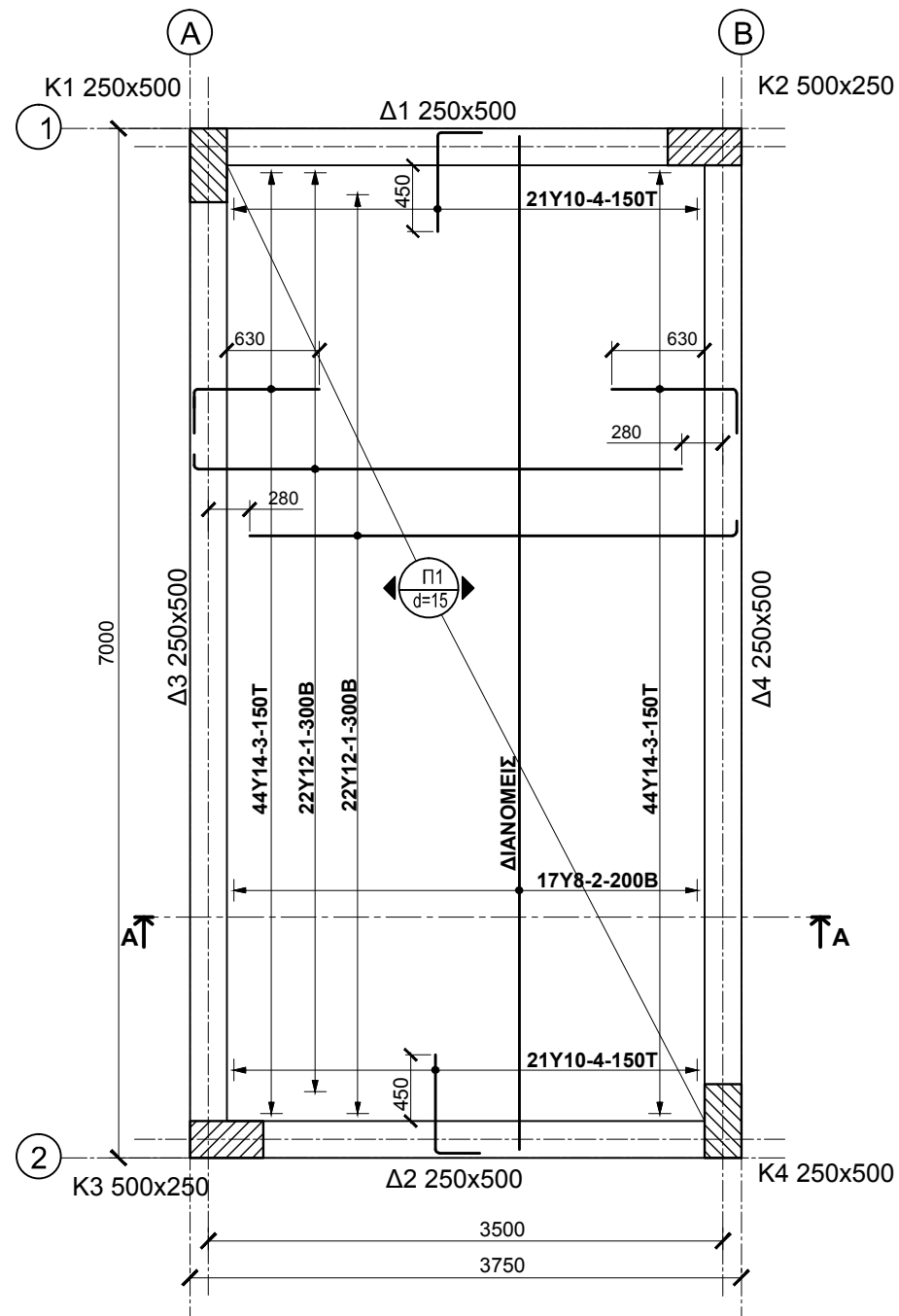
Δίνεται σε κλίμακα 1:50, η κάτοψη του ξυλότυπου αμφιερείστης πλάκας με τον οπλισμό της.

- α) Να σχεδιάσετε, σε κλίμακα **1:20** στην τομή Α-Α τον οπλισμό της πλάκας και να αναγράψετε τους συμβολισμούς του οπλισμού σε όλες τις ράβδους. (Μονάδες 25)
- β) Να αναγράψετε τα μήκη αποκοπής των ράβδων οπλισμού, σύμφωνα με τις πληροφορίες που σας δίνονται στην κάτοψη του ξυλότυπου. (Μονάδες 5)

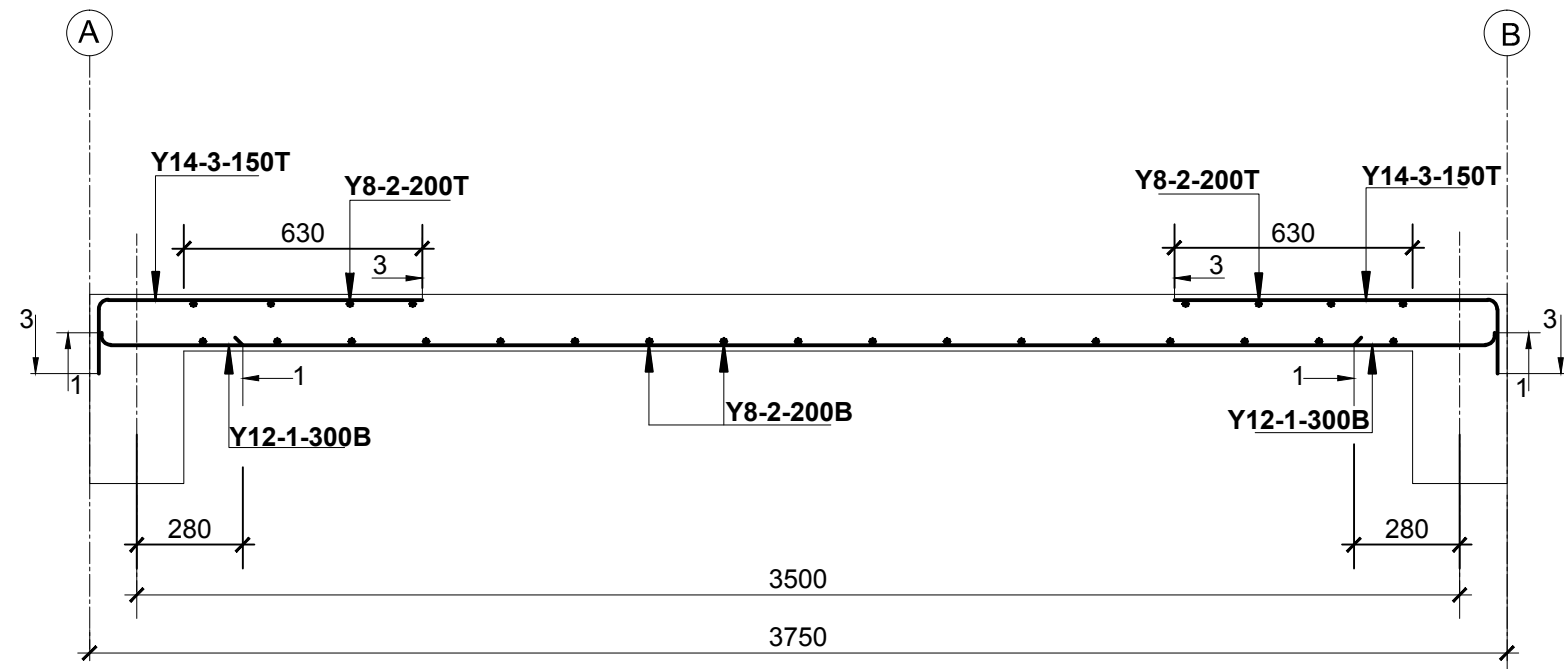
Σημειώσεις:

Η επικάλυψη του οπλισμού είναι 25 mm.

Όλες οι διαστάσεις είναι σε mm



ΚΑΤΟΨΗ ΞΥΛΟΤΥΠΟΥ ΑΜΦΙΕΡΕΙΣΤΗΣ ΠΛΑΚΑΣ
ΚΛ. 1:50



ΤΟΜΗ Α-Α ΑΜΦΙΕΡΕΙΣΤΗΣ ΠΛΑΚΑΣ
ΚΛ. 1:20

ΕΠΩΝΥΜΟ

ΟΝΟΜΑ

ΟΝ. ΠΑΤΕΡΑ

ΚΩΔΙΚΟΣ ΕΞΕΤΑΖΟΜΕΝΟΥ