

ΥΠΟΥΡΓΕΙΟ ΠΑΙΔΕΙΑΣ ΚΑΙ ΠΟΛΙΤΙΣΜΟΥ
ΔΙΕΥΘΥΝΣΗ ΑΝΩΤΕΡΗΣ ΚΑΙ ΑΝΩΤΑΤΗΣ ΕΚΠΑΙΔΕΥΣΗΣ
ΥΠΗΡΕΣΙΑ ΕΞΕΤΑΣΕΩΝ

ΠΑΓΚΥΠΡΙΕΣ ΕΞΕΤΑΣΕΙΣ 2012

ΣΧΕΔΙΟ ΕΙΔΙΚΟΤΗΤΑΣ ΠΡΑΚΤΙΚΗΣ ΚΑΤΕΥΘΥΝΣΗΣ (355)

Μάθημα: ΣΧΕΔΙΟ ΕΠΙΠΛΟΥ ΚΑΙ ΞΥΛΟΥΡΓΙΚΩΝ ΚΑΤΑΣΚΕΥΩΝ

Ημερομηνία και ώρα εξέτασης: Τετάρτη, 06 Ιουνίου 2012

11.00 – 13.30

Λ Υ Σ Ε Ι Σ
ΕΞΕΤΑΣΤΙΚΟΥ ΔΟΚΙΜΙΟΥ

ΤΟ ΕΞΕΤΑΣΤΙΚΟ ΔΟΚΙΜΙΟ ΑΠΟΤΕΛΕΙΤΑΙ ΑΠΟ ΕΠΤΑ (7) ΣΕΛΙΔΕΣ

ΟΔΗΓΙΕΣ:

1. Να απαντήσετε σε όλες τις ερωτήσεις.
2. Το ΜΕΡΟΣ Α΄ αποτελείται από πέντε (5) ερωτήσεις και κάθε ορθή απάντηση βαθμολογείται με οκτώ (8) μονάδες.
3. Το ΜΕΡΟΣ Β΄ αποτελείται από τρεις (3) ερωτήσεις και κάθε ορθή απάντηση βαθμολογείται με είκοσι (20) μονάδες.
4. Όλες οι απαντήσεις να δίνονται στα τέσσερα (4) φύλλα σχεδίασης A3 τα οποία θα επιστραφούν.
5. Να συμπληρώσετε τα προσωπικά σας στοιχεία και στα τέσσερα (4) φύλλα σχεδίασης A3 με στυλό (πέννα) μπλε χρώματος.
6. Όλες οι σχεδιαστικές εργασίες να γίνουν με μολύβι.
7. Η διάταξη της εργασίας στο φύλλο σχεδίασης, η γραφή των σημειώσεων και η καθαρότητα λαμβάνονται υπόψη κατά τη βαθμολογία.
8. Επιτρέπεται η χρήση μη προγραμματισμένης υπολογιστικής μηχανής.
9. Απαγορεύεται η χρήση διορθωτικού υγρού.

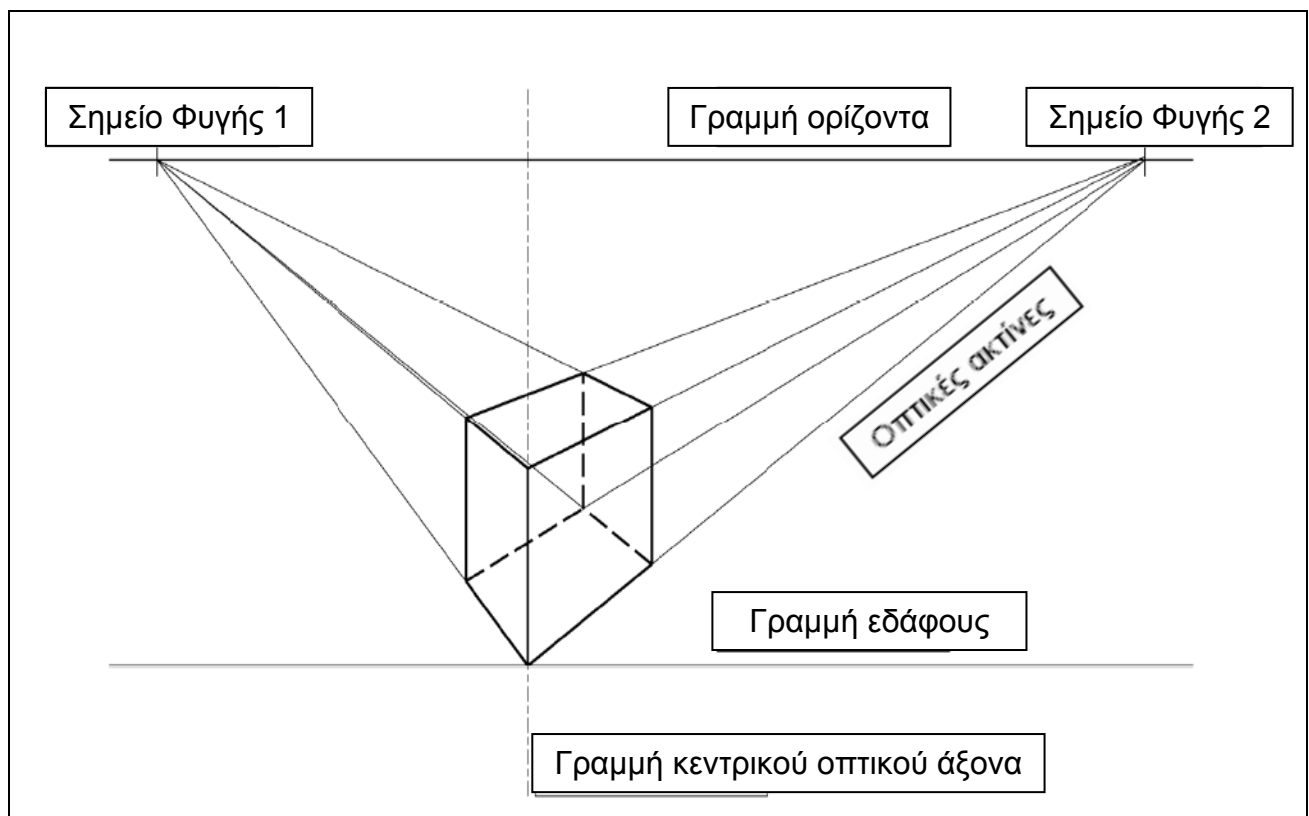
Μέρος Α΄:

Απάντηση 1η

Στοιχεία που θα πρέπει να περιλαμβάνει ένα κατασκευαστικό σχέδιο είναι:

- α. Διαστάσεις,
- β. Τομές,
- γ. Ορθογραφική προβολή,
- δ. Τρισδιάστατα σχέδια,
- ε. Μόλες,
- ζ. Κατάλογο υλικών,
- η. Επεξηγηματικές σημειώσεις και
- θ. Άλλες κατασκευαστικές λεπτομέρειες
- ι. Εξαρτήματα και μηχανισμοί

Απάντηση 2^η



Απάντηση 3^η

Τα ανθρωπομετρικά δεδομένα καθορίζουν:

- α. Τις κατάλληλες συνδέσεις και το στυλ για διάφορα έπιπλα
- β. Την κατάλληλη ξυλεία και το χρώμα για διάφορα έπιπλα
- γ. Τις οικονομικότερες διαστάσεις των επίπλων

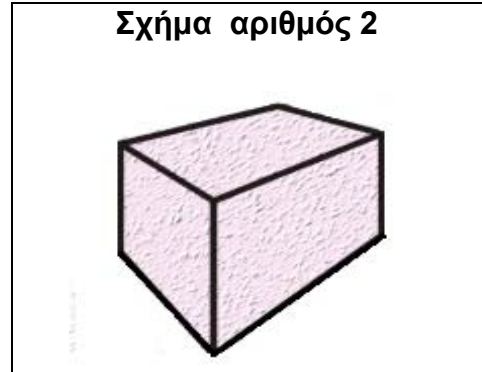
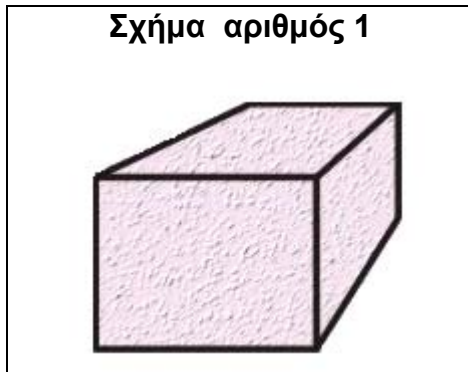
δ. Τις κατάλληλες διαστάσεις των επίπλων για διάφορες ομάδες ανθρώπων

Απάντηση 4^η

Η σωστή σειρά των βασικών σταδίων σχεδιασμού ενός επίπλου είναι:

- 1. Προδιαγραφές
- 2. Διερεύνηση
- 3. Παρουσίαση Ιδεών
- 4. Ανάπτυξη καλύτερης ιδέας
- 5. Κατασκευαστικό Σχέδιο
- 6. Κατασκευή
- 7. Δοκιμή

Απάντηση 5^η

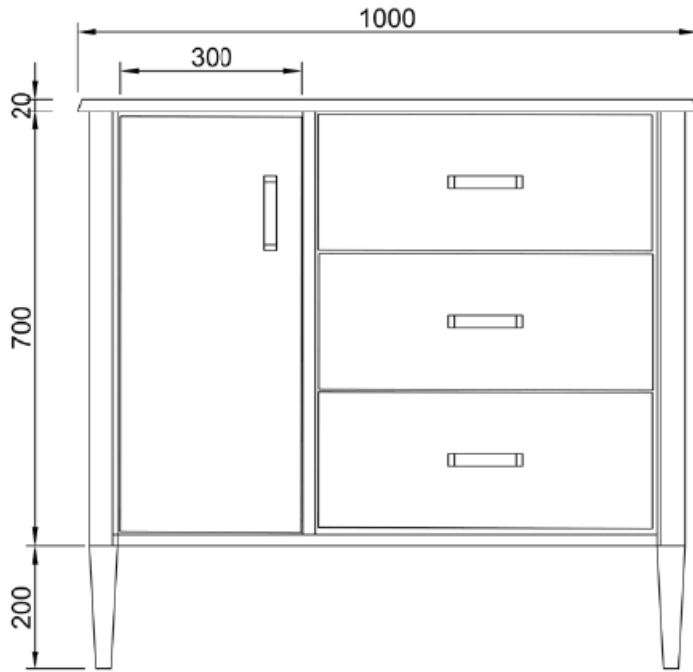


Μέθοδοι σχεδιασμού	Αριθμός σχήματος
α. Προοπτικό σχέδιο με ένα σημείο φυγής	1
β. Προοπτικό σχέδιο με δύο σημεία φυγής	2

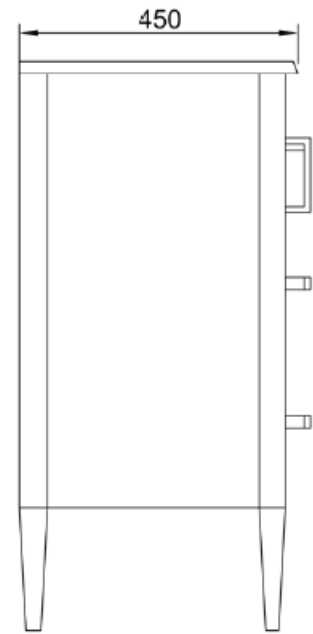
**ΤΕΛΟΣ ΤΟΥ ΜΕΡΟΥΣ Α'
ΑΚΟΛΟΥΘΕΙ ΤΟ ΜΕΡΟΣ Β**

Μέρος Β΄:

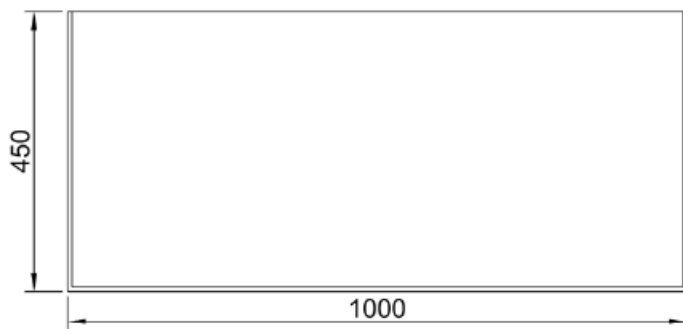
Απάντηση 6^η



ΠΡΟΣΟΨΗ

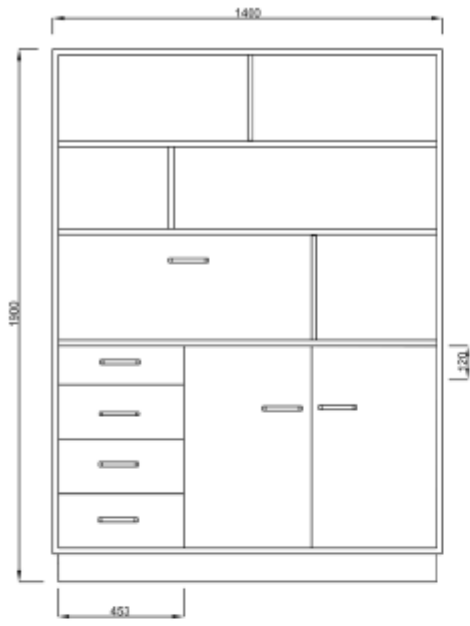


ΠΛΑΓΙΑ ΟΨΗ

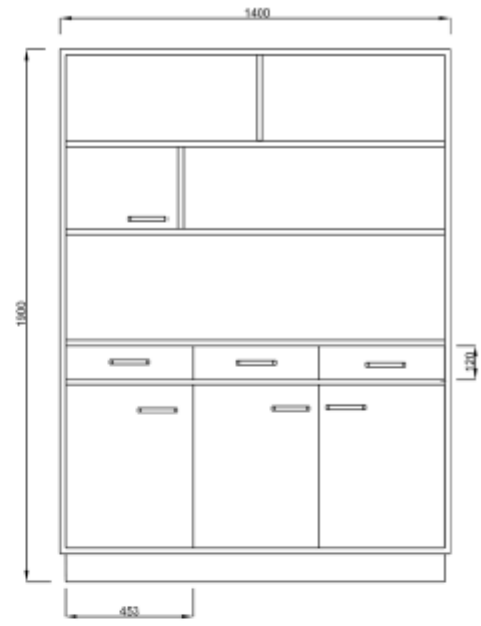


ΚΑΤΟΨΗ

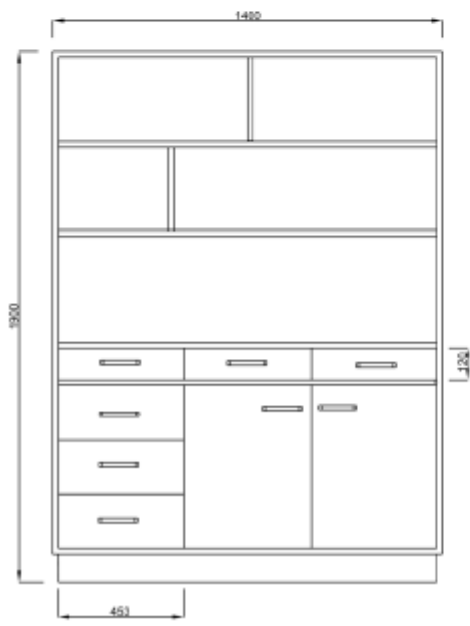
Απάντηση 7^η



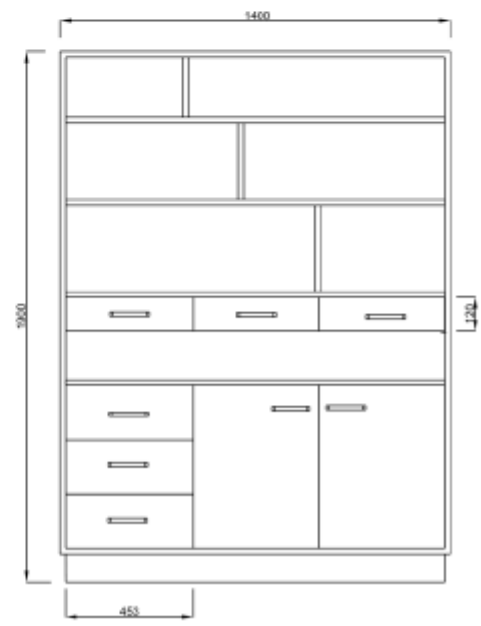
ΠΡΟΤΑΣΗ 1



ΠΡΟΤΑΣΗ 2

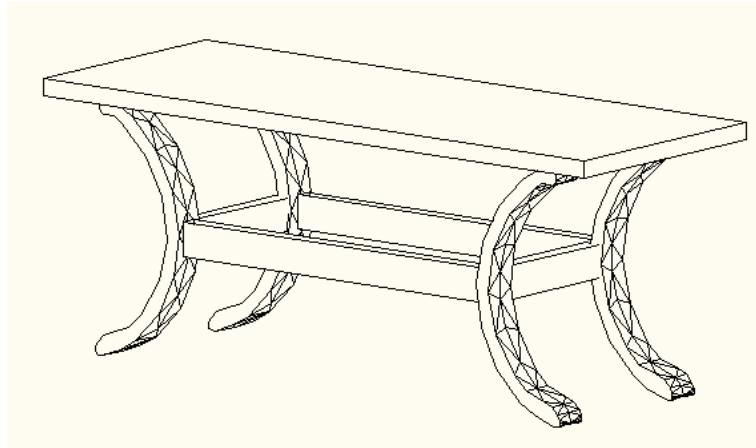


ΠΡΟΤΑΣΗ 3

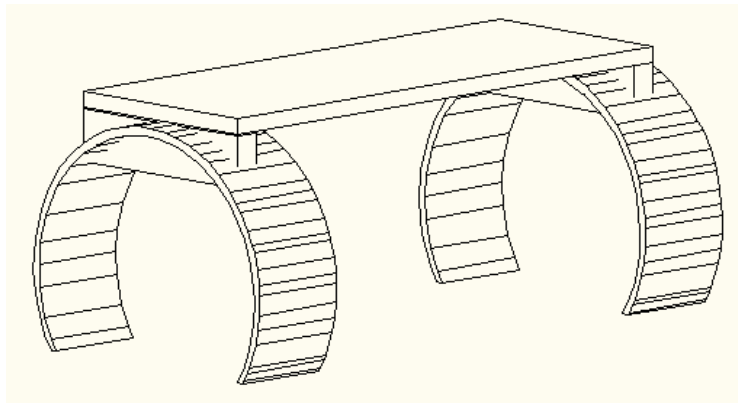


ΠΡΟΤΑΣΗ 4

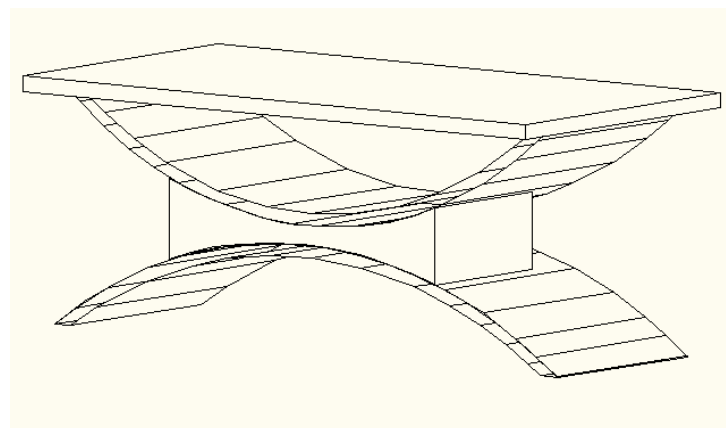
Απάντηση 8^η



Προσχέδιο 1



Προσχέδιο 2



Προσχέδιο 3