

ΥΠΟΥΡΓΕΙΟ ΠΑΙΔΕΙΑΣ ΚΑΙ ΠΟΛΙΤΙΣΜΟΥ
ΔΙΕΥΘΥΝΣΗ ΑΝΩΤΕΡΗΣ ΚΑΙ ΑΝΩΤΑΤΗΣ ΕΚΠΑΙΔΕΥΣΗΣ
ΥΠΗΡΕΣΙΑ ΕΞΕΤΑΣΕΩΝ

ΠΑΓΚΥΠΡΙΕΣ ΕΞΕΤΑΣΕΙΣ 2012

ΣΧΕΔΙΟ ΕΙΔΙΚΟΤΗΤΑΣ ΠΡΑΚΤΙΚΗΣ ΚΑΤΕΥΘΥΝΣΗΣ (355)

Μάθημα: ΣΧΕΔΙΟ ΕΠΙΠΛΟΥ ΚΑΙ ΞΥΛΟΥΡΓΙΚΩΝ ΚΑΤΑΣΚΕΥΩΝ
Ημερομηνία και ώρα εξέτασης: Τετάρτη, 06 Ιουνίου 2012
11.00 – 13.30

ΤΟ ΕΞΕΤΑΣΤΙΚΟ ΔΟΚΙΜΙΟ ΑΠΟΤΕΛΕΙΤΑΙ ΑΠΟ ΕΠΤΑ (7) ΣΕΛΙΔΕΣ

ΟΔΗΓΙΕΣ:

1. Να απαντήσετε σε όλες τις ερωτήσεις.
2. Το ΜΕΡΟΣ Α΄ αποτελείται από πέντε (5) ερωτήσεις και κάθε ορθή απάντηση βαθμολογείται με οκτώ (8) μονάδες.
3. Το ΜΕΡΟΣ Β΄ αποτελείται από τρεις (3) ερωτήσεις και κάθε ορθή απάντηση βαθμολογείται με είκοσι (20) μονάδες.
4. Όλες οι απαντήσεις να δίνονται στα τέσσερα (4) φύλλα σχεδίασης A3 τα οποία θα επιστραφούν.
5. Να συμπληρώσετε τα προσωπικά σας στοιχεία και στα τέσσερα (4) φύλλα σχεδίασης A3 με στυλό (πέννα) μπλε χρώματος.
6. Όλες οι σχεδιαστικές εργασίες να γίνουν με μολύβι.
7. Η διάταξη της εργασίας στο φύλλο σχεδίασης, η γραφή των σημειώσεων και η καθαρότητα λαμβάνονται υπόψη κατά τη βαθμολογία.
8. Επιτρέπεται η χρήση μη προγραμματισμένης υπολογιστικής μηχανής.
9. Απαγορεύεται η χρήση διορθωτικού υγρού.

Μέρος Α΄: Αποτελείται από 5 ερωτήσεις (ασκήσεις).

Να απαντήσετε (λύσετε) και τις 5 ερωτήσεις (ασκήσεις).

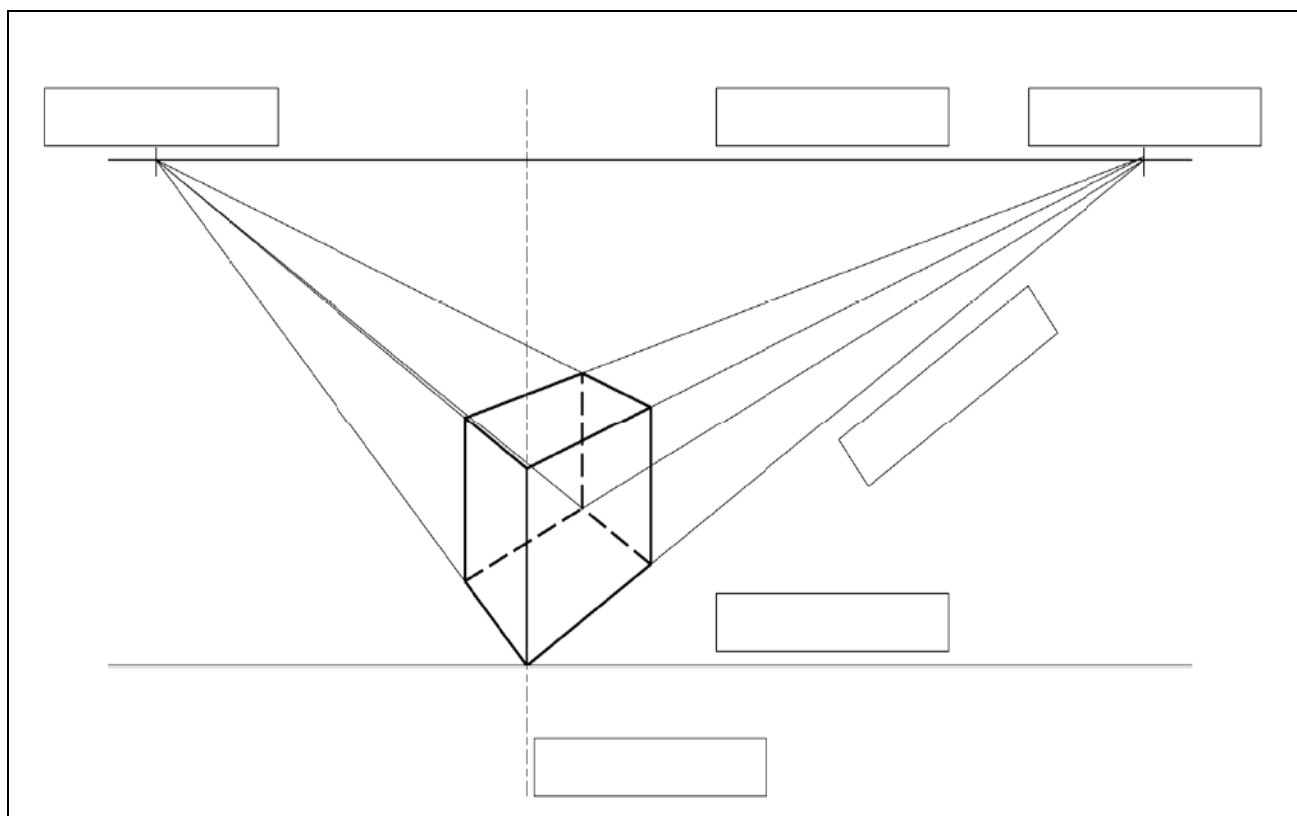
Η κάθε ερώτηση (άσκηση) βαθμολογείται με 8 μονάδες.

1. Σε ένα κατασκευαστικό σχέδιο περιλαμβάνονται διάφορα βασικά στοιχεία (σχέδια, λεπτομέρειες κτλ), όπως για παράδειγμα μια λεπτομέρεια σύνδεσης.

Στο φύλλο απαντήσεων με αριθμό 1 να γράψετε τέσσερα άλλα στοιχεία που θα πρέπει να περιλαμβάνει ένα κατασκευαστικό σχέδιο.

(Μονάδες 8)

2. Ακολουθεί προοπτικό σχέδιο με δύο σημεία φυγής.



Να επιλέξετε και να γράψετε τέσσερα (4) από τα πιο κάτω στοιχεία στα κατάλληλα σημεία (πλαίσια) του προοπτικού σχεδίου που παρουσιάζονται στο φύλλο απαντήσεων με αριθμό 1.

- α. Γραμμή εδάφους
- β. Οπτικές ακτίνες
- γ. Γραμμή ορίζοντα
- δ. Γραμμή κεντρικού οπτικού άξονα
- ε. Σημείο φυγής 1
- ζ. Σημείο φυγής 2

(Μονάδες 8)

3. Να επιλέξετε την σωστή δήλωση από τις πιο κάτω και να την υπογραμμίσετε στο φύλλο απαντήσεων με αριθμό 1.

Τα ανθρωπομετρικά δεδομένα καθορίζουν:

- α. Τις κατάλληλες συνδέσεις και το στυλ για διάφορα έπιπλα**
- β. Την κατάλληλη ξυλεία και το χρώμα για διάφορα έπιπλα**
- γ. Τις οικονομικότερες διαστάσεις των επίπλων**
- δ. Τις κατάλληλες διαστάσεις των επίπλων για διάφορες ομάδες ανθρώπων**

(Μονάδες 8)

4. Ο σχεδιασμός ενός επίπλου είναι μια μεγάλη διαδικασία με αρκετά στάδια. Πιο κάτω καταγράφονται τα βασικά στάδια του σχεδιασμού σε ακανόνιστη σειρά.

• **Διερεύνηση**

(μελέτη και έρευνα λειτουργικότητας, εμφάνιση, μέθοδοι κατασκευής, κόστος κλπ)

• **Προδιαγραφές**

(τα δεδομένα με βάση τα οποία θα γίνει ο σχεδιασμός, όπως η χρήση, το στυλ, οι διαστάσεις κλπ)

• **Δοκιμή**

(δοκιμάζεται αν λειτουργεί με επιτυχία και έχει τη κατάλληλη αντοχή)

• **Κατασκευαστικό Σχέδιο**

(κατασκευαστικές λεπτομέρειες, κατάλογος υλικών κλπ)

• **Παρουσίαση Ιδεών**

(με προσχέδια και μοντέλα)

• **Ανάπτυξη καλύτερης ιδέας**

(Βασικές διαστάσεις, υλικά, μέθοδο κατασκευής και αποπεράτωσης)

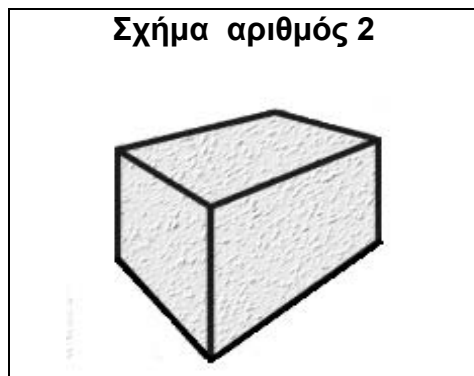
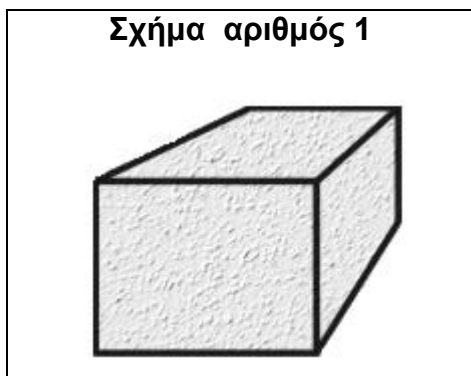
• **Κατασκευή**

(κατασκευή του επίπλου)

Να επιλέξετε και να γράψετε τέσσερα (4) από τα πιο πάνω βασικά στάδια σχεδιασμού ενός επίπλου, με την σωστή τους σειρά στο φύλλο απαντήσεων με αριθμό 1.

(Μονάδες 8)

5. Να επιλέξετε την μέθοδο σχεδιασμού με την οποία έχουν σχεδιαστεί τα δύο πιο κάτω σχήματα και να συμπληρώσετε τα κενά του πίνακα που βρίσκεται στο φύλλο απαντήσεων με αριθμό 1.



Μέθοδοι σχεδιασμού

- α. Προοπτικό σχέδιο με ένα σημείο φυγής
β. Προοπτικό σχέδιο με δύο σημεία φυγής

(Μονάδες 8)

**ΤΕΛΟΣ ΤΟΥ ΜΕΡΟΥΣ Α΄
ΑΚΟΛΟΥΘΕΙ ΤΟ ΜΕΡΟΣ Β**

Μέρος Β΄: Αποτελείται από 3 ερωτήσεις (ασκήσεις).

Να απαντήσετε (λύσετε) και τις 3 ερωτήσεις (ασκήσεις).

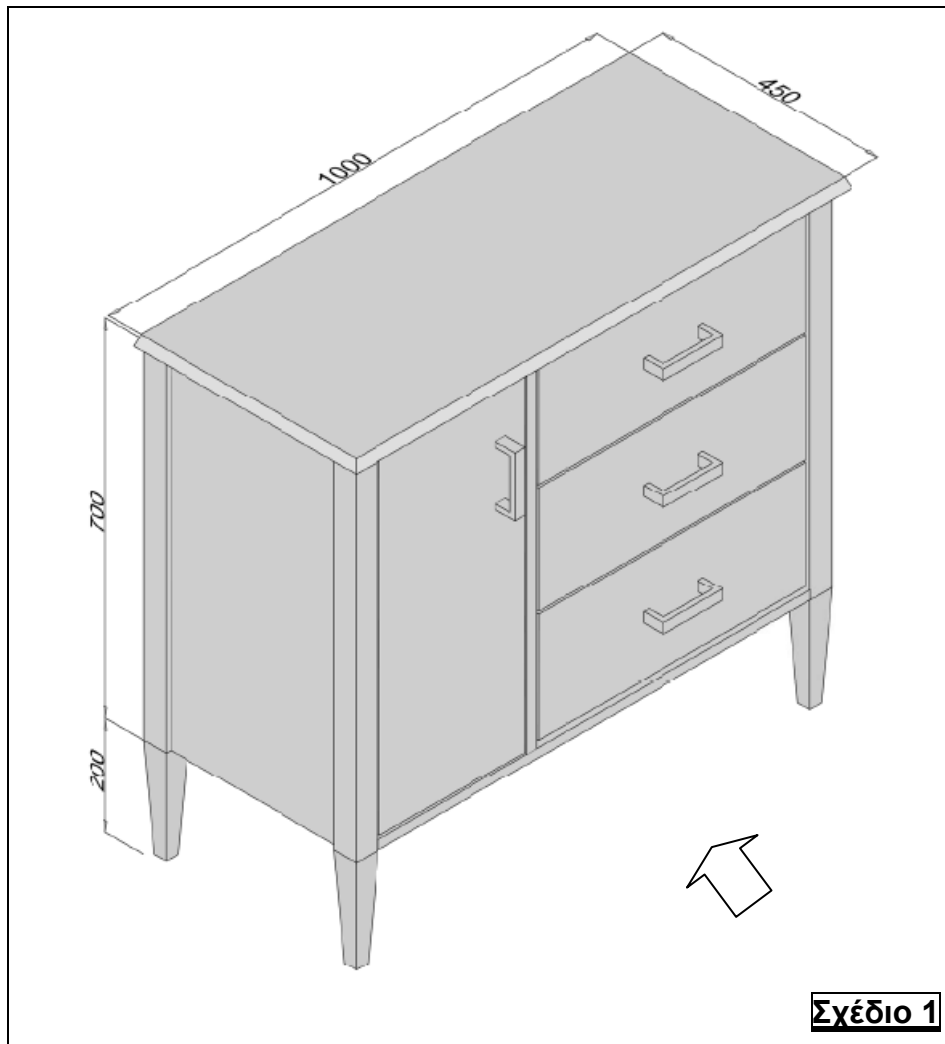
Η κάθε ερώτηση (άσκηση) βαθμολογείται με 20 μονάδες.

6. Σας δίνεται ισομετρική προβολή σιφονιέρας (**Σχέδιο 1**) στο οποίο παρουσιάζονται τέσσερις (4) βασικές διαστάσεις της σε χιλιοστά (mm).

Να σχεδιάσετε, με όργανα σχεδίασης, την ορθογραφική προβολή (πρόσοψη, πλάγια όψη και κάτοψη) του επίπλου σε κλίμακα 1:10.

Στο σχέδιο να τοποθετήσετε τέσσερις (4) βασικές διαστάσεις. Το σχέδιο να γίνει στο φύλλο απαντήσεων με αριθμό 2.

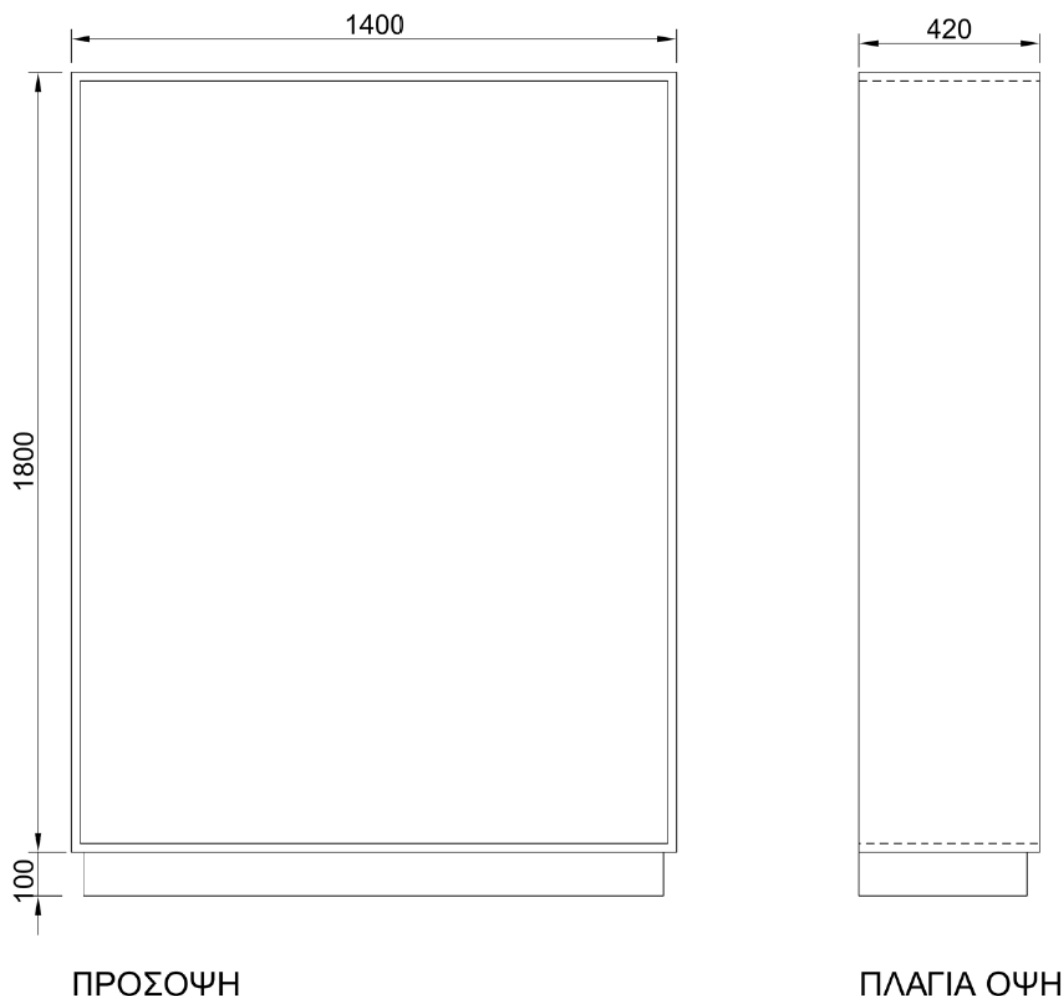
Όσες διαστάσεις και άλλα στοιχεία δε δίνονται στο σχέδιο αφήνονται στη δική σας κρίση.



Τα κριτήρια αξιολόγησης για τη βαθμολόγηση του σχεδίου που θα σχεδιάσετε είναι:

- Ορθότητα σχεδίασης (12 μονάδες)
- Διαστάσεις (4 μονάδες)
- Γενική παρουσίαση σχεδίου (τοποθέτηση, καθαριότητα, γράμματα κλπ) (4 μονάδες)

7. Σας δίνεται η πρόσοψη και πλάγια όψη σκελετού βιβλιοθήκης (περίγραμμα) κατασκευασμένης από μοριόπλακα πάχους 18 χιλιοστών, επενδυμένη με φύλλο ξύλου Οξιάς.



Στο φύλλο απαντήσεων με αριθμό 3, με τη χρήση οργάνων σχεδίασης, να σχεδιάσετε σε κλίμακα 1:10 την πρόσοψη όπως αυτή παρουσιάζεται πιο πάνω και να σχεδιάσετε την εσωτερική διαρρύθμιση που να περιλαμβάνει τα πιο κάτω:

- Τρία (3) τουλάχιστο συρτάρια
- Δύο (2) τουλάχιστο πόρτες και
- Ράφια.

Στην πρόταση σας να δώσετε σημασία στις αναλογίες και να τοποθετήσετε τις απαραίτητες διαστάσεις.

Τα κριτήρια αξιολόγησης για τη βαθμολόγηση του σχεδίου που θα σχεδιάσετε είναι:

- Ορθότητα σχεδίασης (8 μονάδες)
- Καλές αναλογίες / λειτουργικότητα (8 μονάδες)
- Γενική παρουσίαση σχεδίου (τοποθέτηση, καθαρότητα, γράμματα κλπ) (4 μονάδες)

8. Ιδιοκτήτης ξενοδοχείου σας έχει αναθέσει να σχεδιάσετε πρωτότυπο τραπεζάκι το οποίο θα χρησιμοποιηθεί στο καθιστικό του ξενοδοχείου.

Στο φύλλο σχεδίασης με αριθμό 4 να σχεδιάσετε με ελεύθερο χέρι δύο (2) τρισδιάστατα προσχέδια που θα παρουσιάσετε στον πελάτη.

Τα κριτήρια αξιολόγησης για τη βαθμολόγηση του σχεδίου που θα σχεδιάσετε είναι:

- Πρωτοτυπία (10 μονάδες)
- Ορθότητα σχεδίασης (5 μονάδες)
- Γενική παρουσίαση σχεδίου (τοποθέτηση, καθαρότητα, γράμματα κλπ) (5 μονάδες)

- ΤΕΛΟΣ ΕΞΕΤΑΣΤΙΚΟΥ ΔΟΚΙΜΙΟΥ -

ΦΥΛΛΟ ΑΠΑΝΤΗΣΕΩΝ ΑΡΙΘΜΟΣ 1

Μέρος Α' (40 μονάδες)

Αποτελείται από 5 ερωτήσεις (ασκήσεις).
Να απαντήσετε (λύσετε) και τις 5 ερωτήσεις (ασκήσεις).
Η κάθε ερώτηση (άσκηση) βαθμολογείται με 8 μονάδες.

ΑΡΙΘΜΟΣ ΤΑΥΤΟΤΗΤΑΣ:

ΕΠΩΝΥΜΟ:

ΟΝΟΜΑ:

Ερώτηση 1

Τέσσερα άλλα στοιχεία που θα πρέπει να περιλαμβάνει ένα κατασκευαστικό σχέδιο είναι:

- α.
- β.
- γ.
- δ.

Ερώτηση 3

Τα ανθρωπομετρικά δεδομένα καθορίζουν:

- α. Τις κατάλληλες συνδέσεις και το στυλ για διάφορα έπιπλα
- β. Την κατάλληλη ξυλεία και το χρώμα για διάφορα έπιπλα
- γ. Τις οικονομικότερες διαστάσεις των επίπλων
- δ. Τις κατάλληλες διαστάσεις των επίπλων για διάφορες ομάδες ανθρώπων

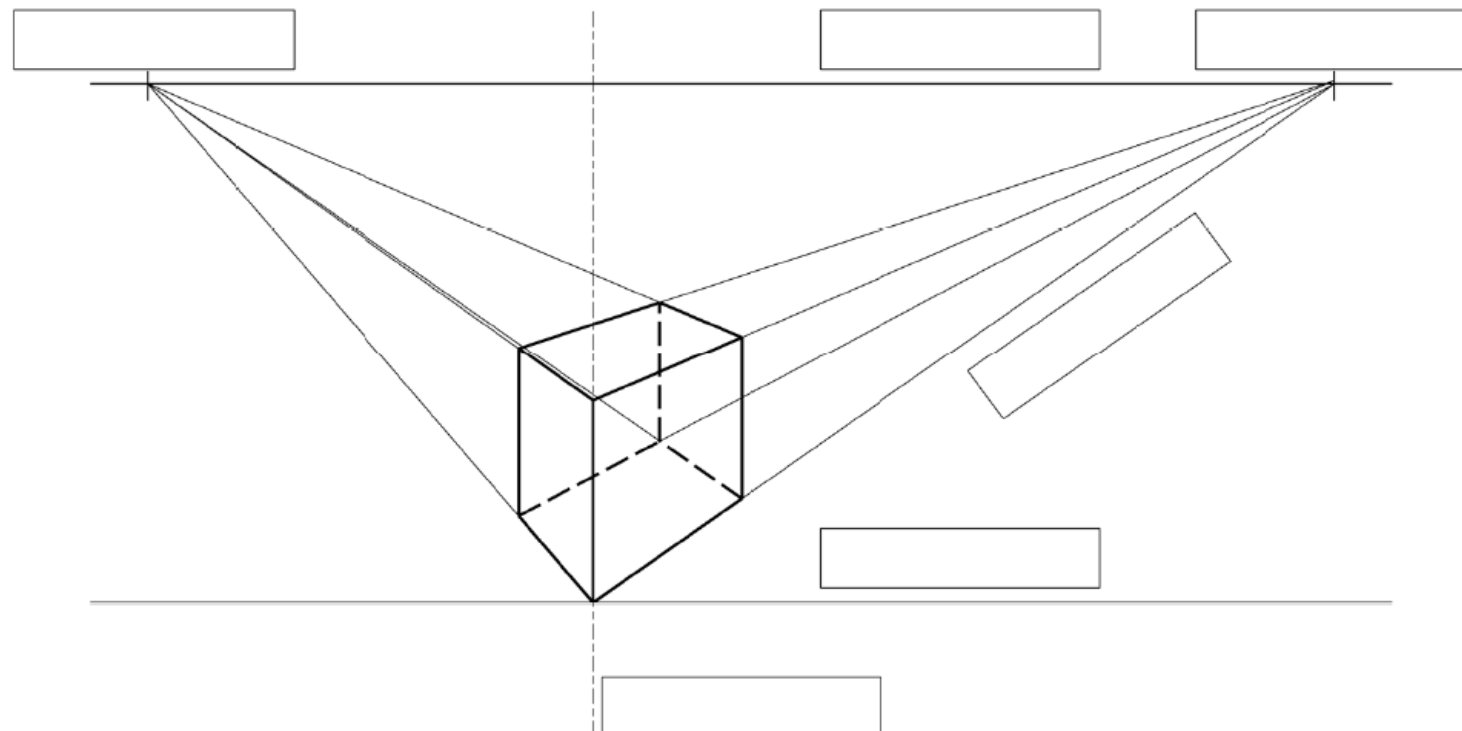
Ερώτηση 4

Στην διαδικασία σχεδιασμού επίπλου, τέσσερα (4) βασικά στάδια που ακολουθούνται κατά σειρά είναι:

- α.
- β.
- γ.
- δ.

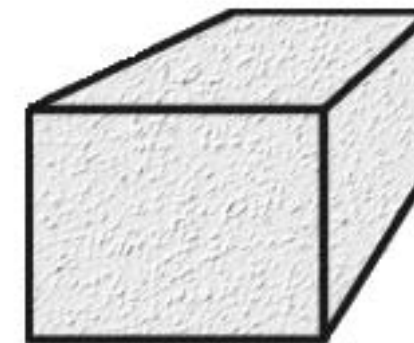
Ερώτηση 2

Τέσσερα (4) από τα στοιχεία του προοπτικού σχεδίου είναι:

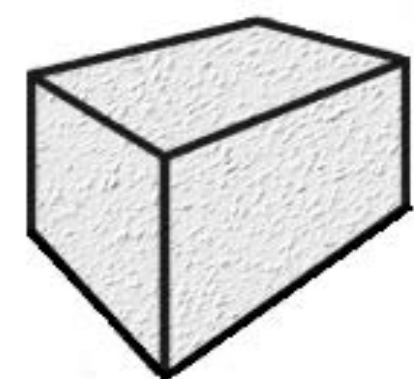


Ερώτηση 5

Σχήμα αριθμός 1



Σχήμα αριθμός 2



Πίνακας

Μέθοδοι σχεδιασμού	Αριθμός σχήματος
α. Προοπτικό σχέδιο με ένα σημείο φυγής	
β. Προοπτικό σχέδιο με δύο σημεία φυγής	

ΦΥΛΛΟ ΑΠΑΝΤΗΣΕΩΝ ΑΡΙΘΜΟΣ 2

Τα κριτήρια αξιολόγησης για τη βαθμολόγηση του σχεδίου που θα σχεδιάσετε είναι:

- Ορθότητα σχεδίασης (12 μονάδες)
- Διαστάσεις (4 μονάδες)
- Γενική παρουσίαση σχεδίου (τοποθέτηση, καθαρότητα, γράμματα κλπ) (4 μονάδες)

ΑΡΙΘΜΟΣ ΤΑΥΤΟΤΗΤΑΣ:

ΕΠΩΝΥΜΟ:

ΟΝΟΜΑ:

Ερώτηση 6

Ορθογραφική προβολή σιφονιέρας

ΦΥΛΛΟ ΑΠΑΝΤΗΣΕΩΝ ΑΡΙΘΜΟΣ 3

Τα κριτήρια αξιολόγησης για τη βαθμολόγηση του σχεδίου που θα σχεδιάσετε είναι:

- Ορθότητα σχεδίασης (8 μονάδες)
- Καλές αναλογίες / λειτουργικότητα (8 μονάδες)
- Γενική παρουσίαση σχεδίου (τοποθέτηση, καθαρότητα, γράμματα κλπ) (4 μονάδες)

ΑΡΙΘΜΟΣ ΤΑΥΤΟΤΗΤΑΣ:

ΕΠΩΝΥΜΟ:

ΟΝΟΜΑ:

Ερώτηση 7

Εσωτερική διαρρύθμιση Βιβλιοθήκης

ΦΥΛΛΟ ΑΠΑΝΤΗΣΕΩΝ ΑΡΙΘΜΟΣ 4

Τα κριτήρια αξιολόγησης για τη βαθμολόγηση του σχεδίου που θα σχεδιάσετε είναι:

- Πρωτοτυπία (10 μονάδες)
- Ορθότητα σχεδίασης (5 μονάδες)
- Γενική παρουσίαση σχεδίου (τοποθέτηση, καθαρότητα, γράμματα κλπ) (5 μονάδες)

ΑΡΙΘΜΟΣ ΤΑΥΤΟΤΗΤΑΣ:

ΕΠΩΝΥΜΟ:

ΟΝΟΜΑ:

Ερώτηση 8

Προσχέδιο 1

Προσχέδιο 2