

ΥΠΟΥΡΓΕΙΟ ΠΑΙΔΕΙΑΣ ΚΑΙ ΠΟΛΙΤΙΣΜΟΥ
ΔΙΕΥΘΥΝΣΗ ΑΝΩΤΕΡΗΣ ΚΑΙ ΑΝΩΤΑΤΗΣ ΕΚΠΑΙΔΕΥΣΗΣ
ΥΠΗΡΕΣΙΑ ΕΞΕΤΑΣΕΩΝ
ΠΑΓΚΥΠΡΙΕΣ ΕΞΕΤΑΣΕΙΣ 2013

ΣΧΕΔΙΟ ΕΙΔΙΚΟΤΗΤΑΣ ΘΕΩΡΗΤΙΚΗΣ ΚΑΤΕΥΘΥΝΣΗΣ

ΛΥΣΕΙΣ

ΜΑΘΗΜΑ : ΜΗΧΑΝΟΛΟΓΙΚΟ ΣΧΕΔΙΟ ΥΔΡΑΥΛΙΚΩΝ, ΘΕΡΜΙΚΩΝ ΚΑΙ
ΨΥΚΤΙΚΩΝ ΣΥΣΤΗΜΑΤΩΝ

ΗΜΕΡΟΜΗΝΙΑ : ΔΕΥΤΕΡΑ, 27 Μαΐου 2013

ΩΡΑ : 11.00 – 13.30

Το εξεταστικό δοκίμιο αποτελείται από δύο μέρη (Μέρος Α και Β) και τρία φύλλα σχεδίασης

Διάρκεια εξέτασης 2 ώρες και 30 λεπτά

ΟΔΗΓΙΕΣ:

1. Να απαντήσετε σε όλες τις ερωτήσεις
2. Να συμπληρώσετε τα προσωπικά σας στοιχεία και στα τρία (3) φύλλα σχεδίασης
3. Οι απαντήσεις να δοθούν στα αντίστοιχα επισυναπτόμενα φύλλα σχεδίασης, στα αναγράφονται οι ερωτήσεις

ΜΕΡΟΣ Α (40 ΜΟΝΑΔΕΣ)

ΟΔΗΓΙΕΣ: Να απαντήσετε σε όλες τις ερωτήσεις.
 Η κάθε ορθή απάντηση για τις ερωτήσεις 1- 4 βαθμολογείται με **6 μονάδες**.
 Η κάθε ορθή απάντηση για τις ερωτήσεις 5 και 6 βαθμολογείται με **8 μονάδες**.
 Η απάντηση στις ερωτήσεις 1 - 3 να δοθεί με πέννα.
 Η απάντηση στις ερωτήσεις 4 - 6 να δοθεί με μολύβι και με τη χρήση γεωμετρικών οργάνων.

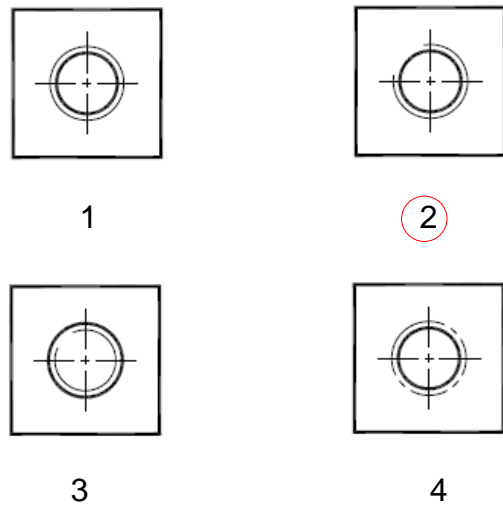
ΑΡ. ΤΑΥΤΟΤΗΤΑΣ:

ΕΠΩΝΥΜΟ:

ΟΝΟΜΑ:

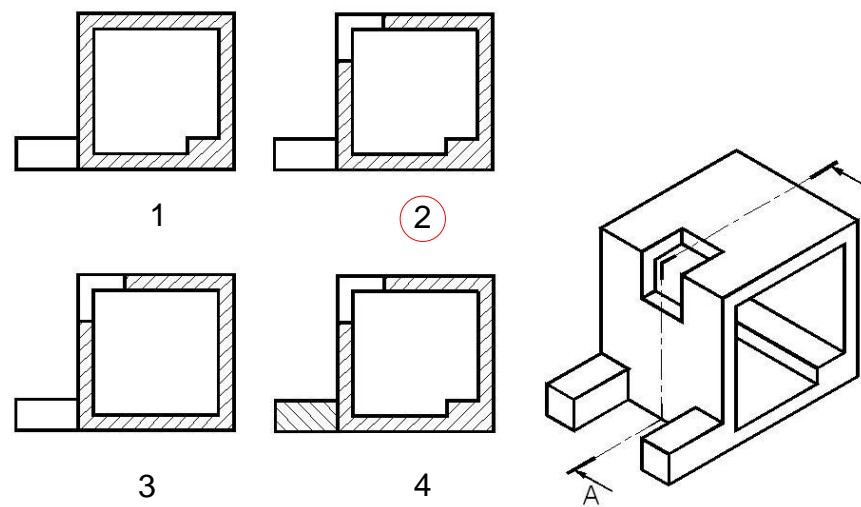
ΕΡΩΤΗΣΗ 1

Να βάλετε σε κύκλο τον αριθμό του σχεδίου, στο οποίο φαίνεται ο ορθός τρόπος σχεδίασης ενός εσωτερικού σπειρώματος.



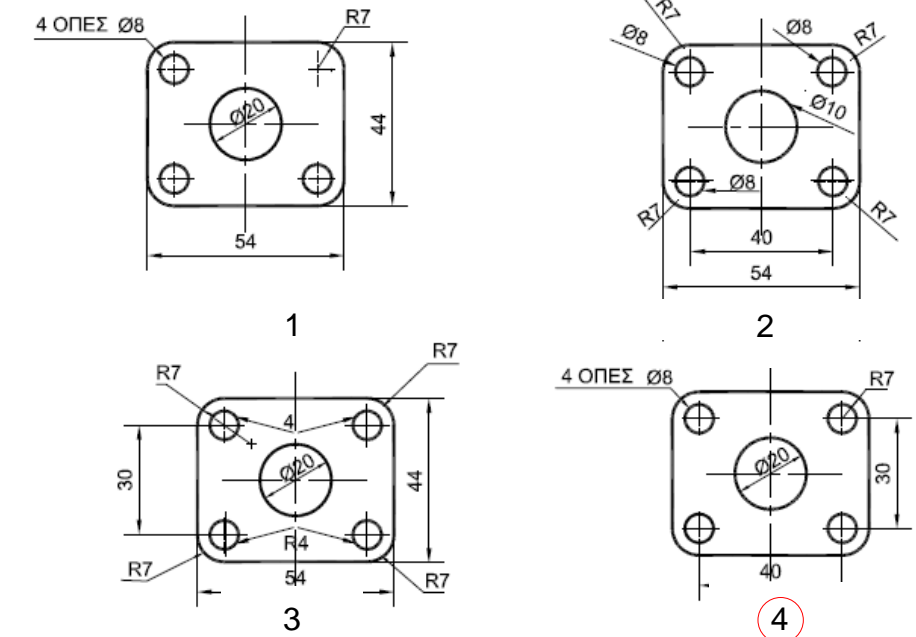
ΕΡΩΤΗΣΗ 2

Να βάλετε σε κύκλο τον αριθμό του σχεδίου, στο οποίο φαίνεται ο ορθός σχεδιασμός της τομής A-A.



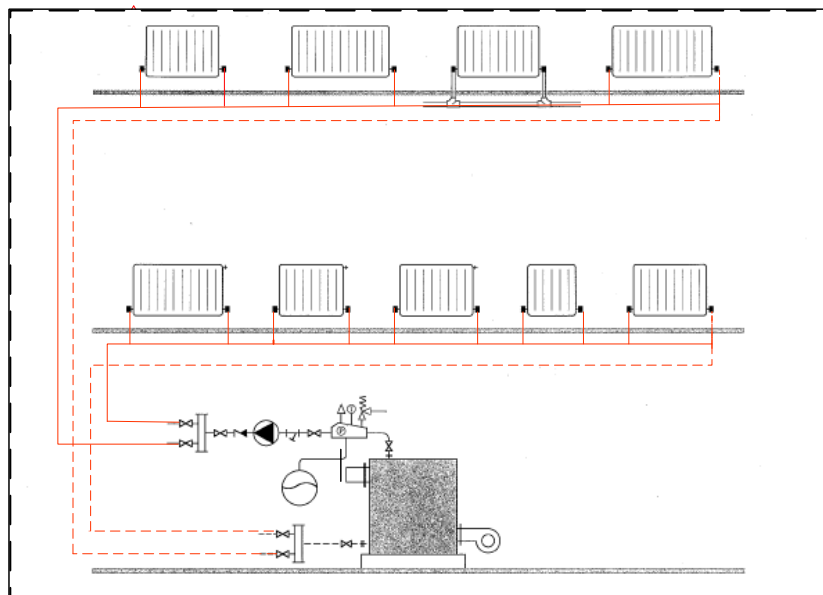
ΕΡΩΤΗΣΗ 3

Να βάλετε σε κύκλο τον αριθμό του σχεδίου, στο οποίο φαίνεται η ορθή τοποθέτηση των διαστάσεων.



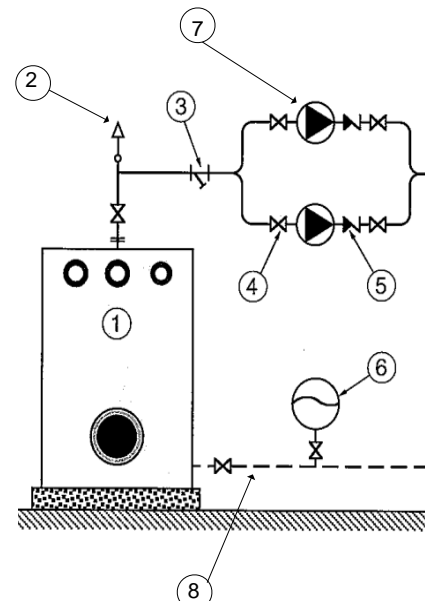
ΕΡΩΤΗΣΗ 4

Να συμπληρώσετε στο πιο κάτω σχέδιο τη διασωλήνωση ενός μονοσωλήνιου συστήματος κεντρικής θέρμανσης. Η διασωλήνωση να σχεδιαστεί με μονές γραμμές.



ΕΡΩΤΗΣΗ 5

Να συμπληρώσετε στον πίνακα την ονομασία των αριθμημένων μερών της εγκατάστασης κεντρικής θέρμανσης που φαίνεται στο πιο κάτω σχήμα.



| A/A | ΟΝΟΜΑΣΙΑ |
|-----|---------------------------|
| 1 | Λέβητας |
| 2 | Αυτόματος εξαεριστήρας |
| 3 | Φίλτρο νερού |
| 4 | Διακόπτης συρταρωτός |
| 5 | Βαλβίδα μονής κατεύθυνσης |
| 6 | Δοχείο διαστολής |
| 7 | Κυκλοφορητής |
| 8 | Σωλήνα επιστροφής |

ΕΡΩΤΗΣΗ 6

Να συμπληρώσετε στον πίνακα τις ονομασίες των τεσσάρων εξαρτημάτων που χρησιμοποιούνται στις κεντρικές θερμάνσεις και να σχεδιάσετε τα σύμβολά τους.

| ΟΝΟΜΑΣΙΑ | ΣΥΜΒΟΛΟ | ΕΙΚΟΝΑ |
|----------------------------|---------|--------|
| Τριοδική βαλβίδα | | |
| Διαχωριστήρας αέρα | | |
| Θερμοστάτης εμβαπτιζόμενος | | |
| Διακόπτης συρταρωτός | | |

ΜΕΡΟΣ Β

ΕΡΩΤΗΣΗ 2 (20 ΜΟΝΑΔΕΣ)

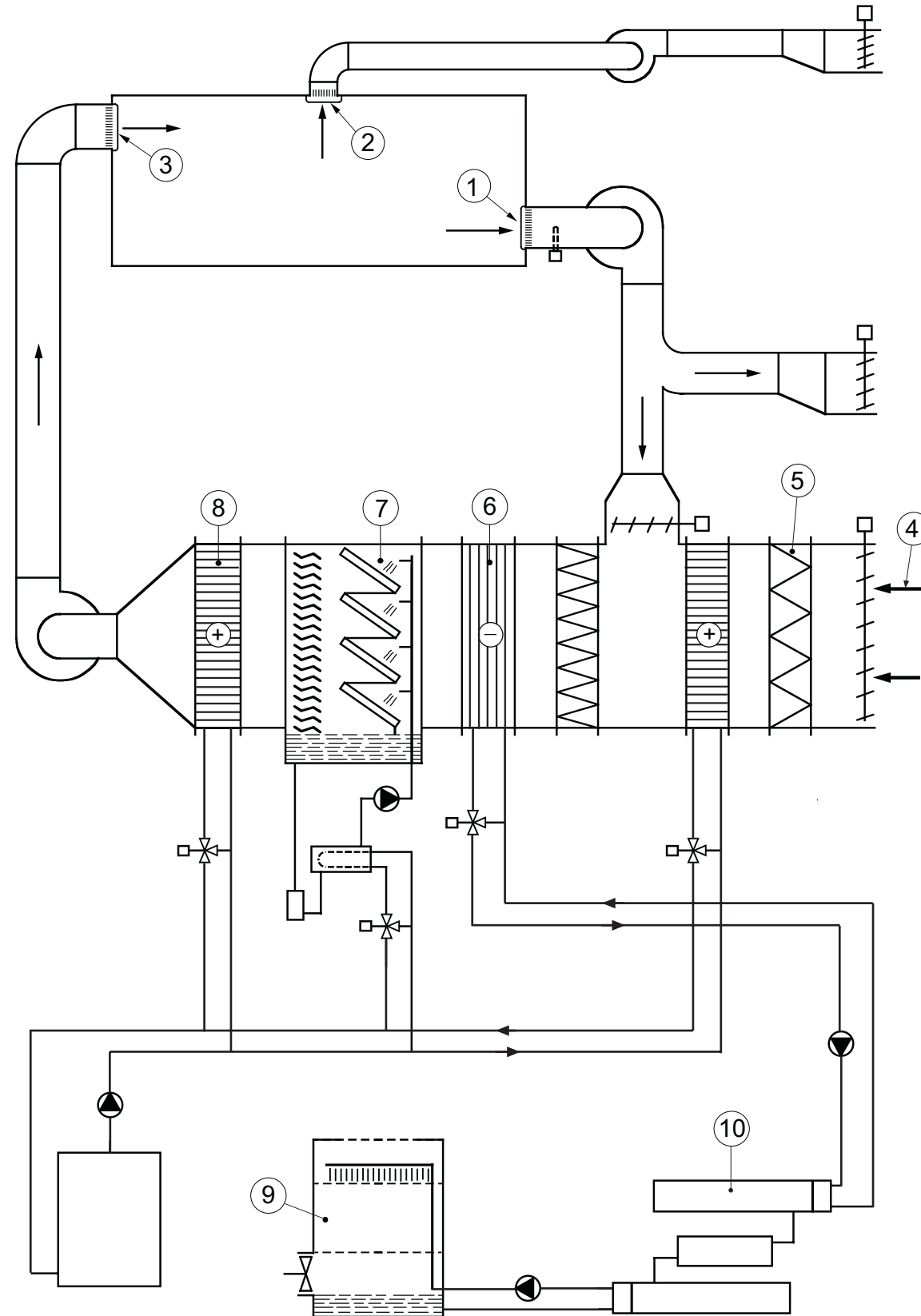
Δίνεται η γραμμική παράσταση κεντρικού συστήματος κλιματισμού με αέρα.

- (α) Με τη χρήση γεωμετρικών οργάνων να συμπληρώσετε τη διασωλήνωση του συστήματος. (μονάδες 10)
(β) Να κατονομάσετε τα αριθμημένα μέρη του συστήματος στον πίνακα. (μονάδες 10)

ΑΡ. ΤΑΥΤΟΤΗΤΑΣ:

ΕΠΩΝΥΜΟ:

ΟΝΟΜΑ:



| Α/Α | ΟΝΟΜΑΣΙΑ |
|-----|------------------------------------|
| 1 | ΣΤΟΜΙΟ ΑΕΡΑ ΕΠΙΣΤΡΟΦΗΣ |
| 2 | ΣΤΟΜΙΟ ΕΞΑΓΩΓΗΣ ΚΑΠΝΟΥ |
| 3 | ΣΤΟΜΙΟ ΠΑΡΟΧΗΣ ΚΛΙΜΑΤΙΖΟΜΕΝΟΥ ΑΕΡΑ |
| 4 | ΕΙΣΑΓΩΓΗ ΑΕΡΑ |
| 5 | ΦΙΛΤΡΑ |
| 6 | ΣΤΟΙΧΕΙΟ ΨΥΞΗΣ |
| 7 | ΣΥΣΤΗΜΑ ΚΑΘΑΡΙΣΜΟΥ ΑΕΡΑ ΜΕ ΝΕΡΟ |
| 8 | ΣΤΟΙΧΕΙΟ ΕΠΑΝΑΘΕΡΜΑΝΣΗΣ ΑΕΡΑ |
| 9 | ΠΥΡΓΟΣ ΨΥΞΗΣ |
| 10 | ΕΞΑΤΜΙΣΤΗΣ |