

ΥΠΟΥΡΓΕΙΟ ΠΑΙΔΕΙΑΣ ΚΑΙ ΠΟΛΙΤΙΣΜΟΥ  
ΔΙΕΥΘΥΝΣΗ ΑΝΩΤΕΡΗΣ ΚΑΙ ΑΝΩΤΑΤΗΣ ΕΚΠΑΙΔΕΥΣΗΣ  
ΥΠΗΡΕΣΙΑ ΕΞΕΤΑΣΕΩΝ

ΠΑΓΚΥΠΡΙΕΣ ΕΞΕΤΑΣΕΙΣ 2013

ΣΧΕΔΙΟ ΕΙΔΙΚΟΤΗΤΑΣ ΠΡΑΚΤΙΚΗΣ ΚΑΤΕΥΘΥΝΣΗΣ (355)

Μάθημα: ΣΧΕΔΙΟ ΕΠΙΠΛΟΥ ΚΑΙ ΞΥΛΟΥΡΓΙΚΩΝ ΚΑΤΑΣΚΕΥΩΝ

Ημερομηνία και ώρα εξέτασης: Τετάρτη, 05 Ιουνίου 2013

11.00 – 13.30

**ΛΥΣΕΙΣ**  
**ΕΞΕΤΑΣΤΙΚΟΥ ΔΟΚΙΜΙΟΥ**

**ΤΟ ΕΞΕΤΑΣΤΙΚΟ ΔΟΚΙΜΙΟ ΑΠΟΤΕΛΕΙΤΑΙ ΑΠΟ ΕΠΤΑ (7) ΣΕΛΙΔΕΣ**

Ο/Η κάθε εξεταζόμενος/η θα εφοδιαστεί με τα πιο κάτω:

- Το εξεταστικό δοκίμιο
- Το Φύλλο Απαντήσεων (Α3) Αριθμός 1
- Το Φύλλο Απαντήσεων (Α3) Αριθμός 2
- Το Φύλλο Απαντήσεων (Α3) Αριθμός 3
- Ένα έντυπο Α4 (χαρτονάκι) στο οποίο, αφού συμπληρώσει τα στοιχεία του/της, θα επισυναφθεί μαζί με τα τρία (3) Φύλλα Απαντήσεων Α3.

**ΟΔΗΓΙΕΣ:**

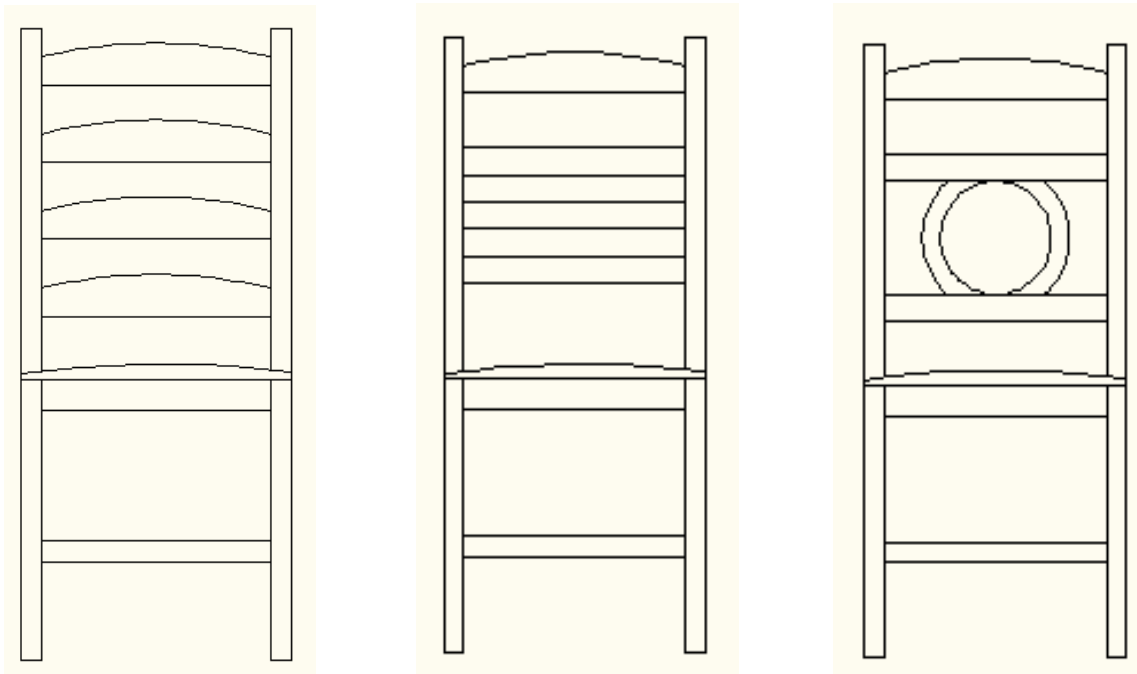
1. Να απαντήσετε σε όλες τις ερωτήσεις.
2. Το ΜΕΡΟΣ Α΄ αποτελείται από πέντε (5) ερωτήσεις και κάθε ορθή απάντηση βαθμολογείται με οκτώ (8) μονάδες.
3. Το ΜΕΡΟΣ Β΄ αποτελείται από τρεις (3) ερωτήσεις και κάθε ορθή απάντηση βαθμολογείται με είκοσι (20) μονάδες.
4. Όλες οι απαντήσεις/σχέδια να δοθούν στα τρία (3) Φύλλα Απαντήσεων Α3 τα οποία θα επιστραφούν.
5. Να συμπληρώσετε τα προσωπικά σας στοιχεία και στα τρία (3) Φύλλα Απαντήσεων Α3 με στυλό (πέννα) μπλε χρώματος.
6. Όλες οι απαντήσεις να γίνουν με μολύβι.
7. Στα φύλλα απαντήσεων η διάταξη της εργασίας, η γραφή των σημειώσεων και η καθαρότητα λαμβάνονται υπόψη κατά τη βαθμολογία.
8. Επιτρέπεται η χρήση μη προγραμματισμένης υπολογιστικής μηχανής.
9. Απαγορεύεται η χρήση διορθωτικού υγρού.

**Μέρος Α΄: Αποτελείται από 5 ερωτήσεις (ασκήσεις).**

**Να απαντήσετε (λύσετε) και τις 5 ερωτήσεις (ασκήσεις).**

**Η κάθε ερώτηση (άσκηση) βαθμολογείται με 8 μονάδες.**

Απάντηση 1<sup>η</sup>



ΔΕΙΓΜΑΤΑ ΑΠΑΝΤΗΣΕΩΝ

Απάντηση 2<sup>η</sup>

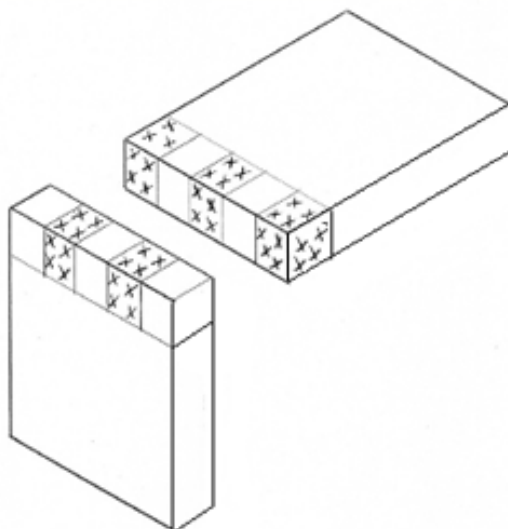
<b>Πίνακας Διαστάσεων Τραπεζαρίας</b>	
<b>Περιγραφή</b>	<b>Διαστάσεις</b>
<b>Μήκος Καπακιού</b>	<b>1800 – 2450 χιλιοστά (mm)</b>
<b>Πλάτος Καπακιού</b>	<b>900 – 1350 χιλιοστά (mm)</b>
<b>Ύψος Τραπεζιού</b>	<b>750 – 780 χιλιοστά (mm)</b>

### Απάντηση 3<sup>η</sup>

Για να αποφευχθεί η παραμόρφωση (κάμψη) θα πρέπει:

- **Να τοποθετηθούν τραβέρσες στην κάτω πλευρά των ραφιών**
- Το ύψος της βιβλιοθήκης να μην υπερβαίνει τα 700 χιλιοστά (mm)
- Να μεγαλώσει το μήκος των ραφιών.
- Τα ράφια να κατασκευαστούν από MDF 18 χιλιοστά (mm).
- **Το μήκος των ραφιών να μην υπερβαίνει τα 700 χιλιοστά (mm)**

### Απάντηση 4<sup>η</sup>



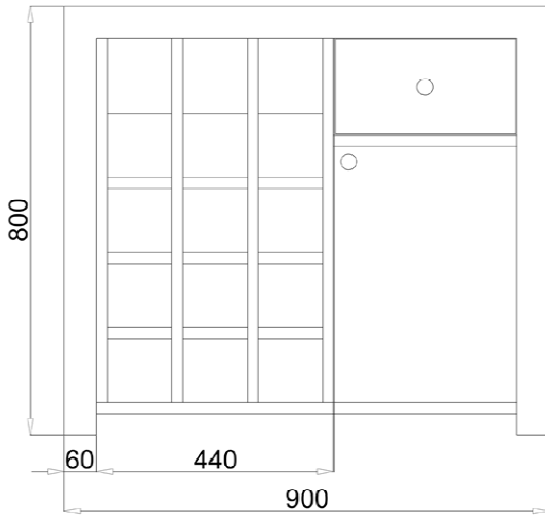
### Απάντηση 5<sup>η</sup>

1. Αυξημένη κόπωση.
2. Καταπόνηση μυοσκελετικού συστήματος.
3. Επαγγελματικές ασθένειες.
4. Μεγαλύτερη πιθανότητα ατυχημάτων.
5. Μεγαλύτερη πιθανότητα λαθών.
6. Μείωση παραγωγικότητας.
7. Μείωση της ικανότητας αντιμετώπισης εκτάκτων αναγκών.

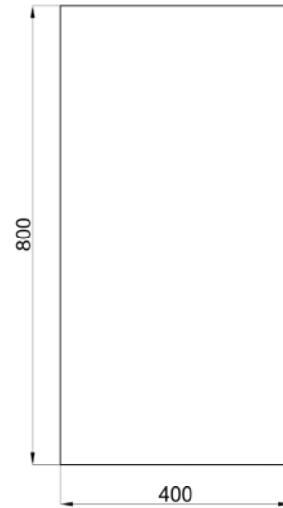
**ΤΕΛΟΣ ΤΟΥ ΜΕΡΟΥΣ Α΄  
ΑΚΟΛΟΥΘΕΙ ΤΟ ΜΕΡΟΣ Β΄**

**Μέρος Β΄: Αποτελείται από 3 ερωτήσεις (ασκήσεις).**  
**Να απαντήσετε (λύσετε) και τις 3 ερωτήσεις (ασκήσεις).**  
**Η κάθε ερώτηση (άσκηση) βαθμολογείται με 20 μονάδες.**

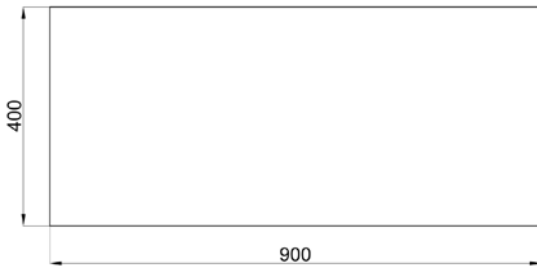
Απάντηση 6<sup>η</sup>



ΠΡΟΣΟΨΗ

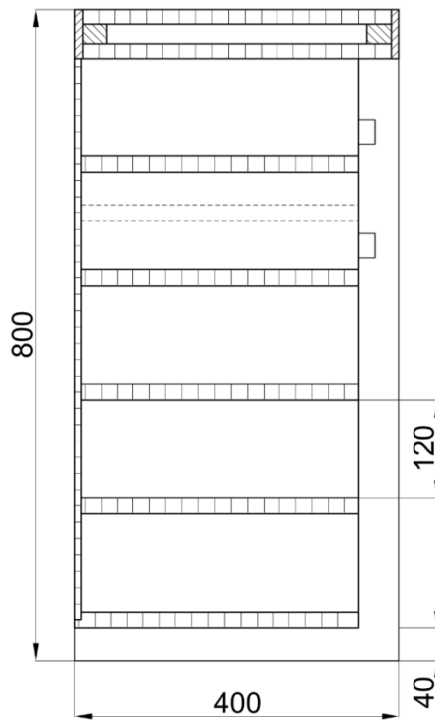


ΠΛΑΓΙΑ ΟΨΗ



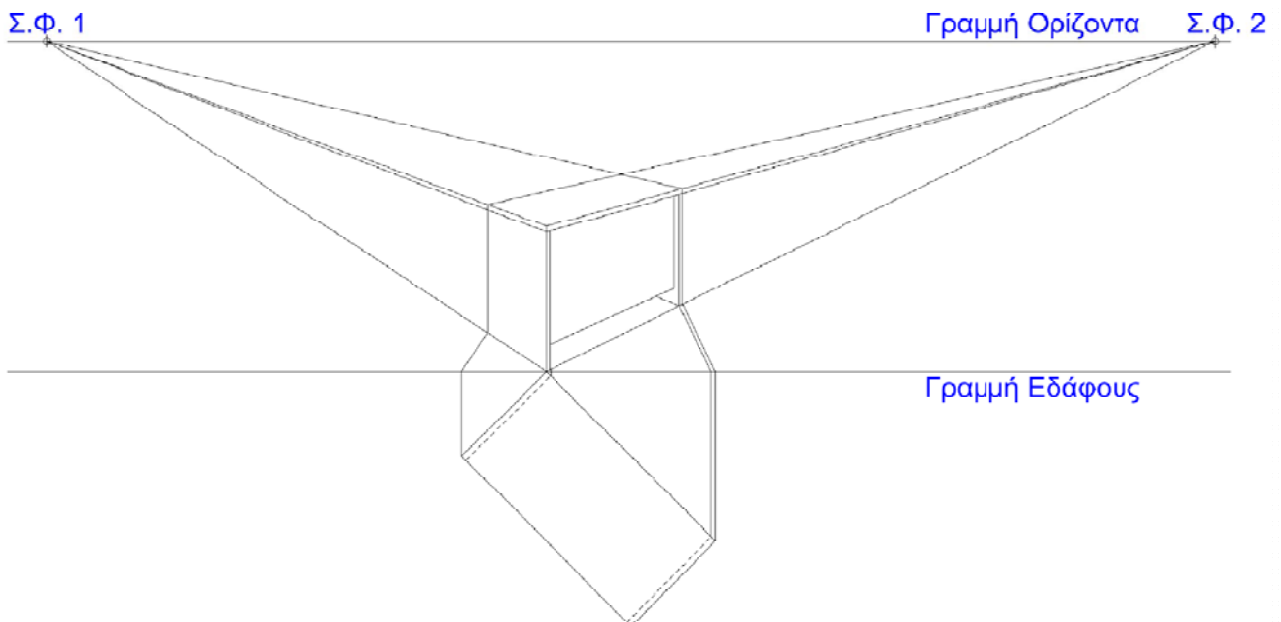
ΚΑΤΟΨΗ

Απάντηση 7<sup>η</sup>



TOMH A-A

Απάντηση 8<sup>η</sup>



**- ΤΕΛΟΣ ΕΞΕΤΑΣΤΙΚΟΥ ΔΟΚΙΜΙΟΥ -**