

ΜΕΡΟΣ Α (40 ΜΟΝΑΔΕΣ)

ΟΔΗΓΙΕΣ:

1. Να απαντήσετε σε όλες τις ερωτήσεις υποχρεωτικά
2. Η κάθε σωστή απάντηση για τις ερωτήσεις 1- 4 βαθμολογείται με 6 μονάδες και για τις ερωτήσεις 5 και 6 με 8 μονάδες.

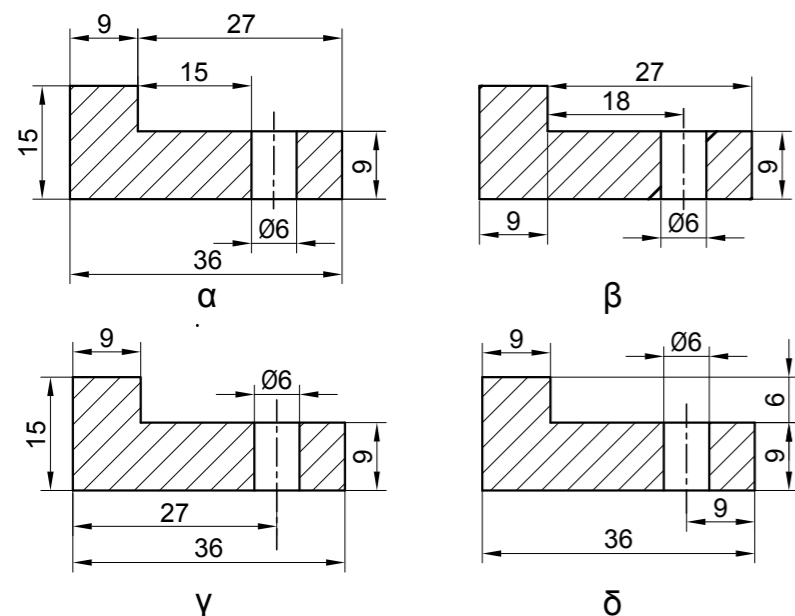
ΑΡ. ΤΑΥΤΟΤΗΤΑΣ :

ΕΠΩΝΥΜΟ :

ΟΝΟΜΑ :

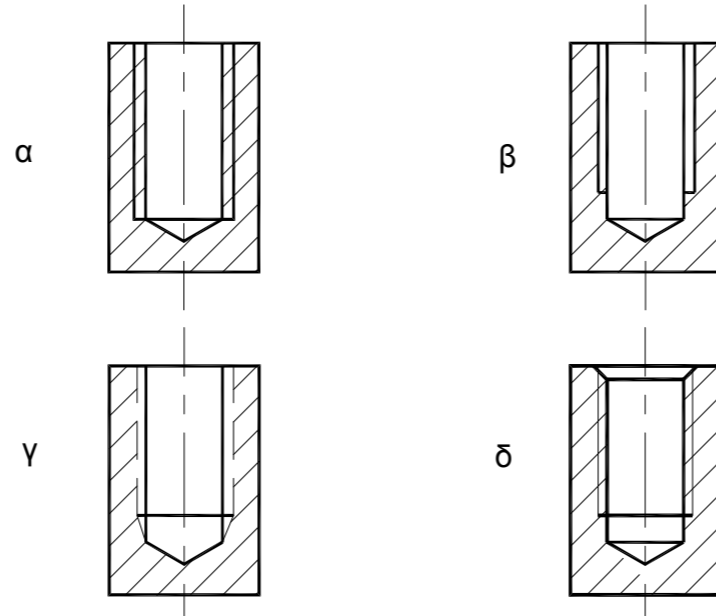
ΕΡΩΤΗΣΗ 1.

Να βάλετε σε κύκλο τον αριθμό του σχεδίου που φαίνεται ο σωστός τρόπος σχεδίασης των διαστάσεων.



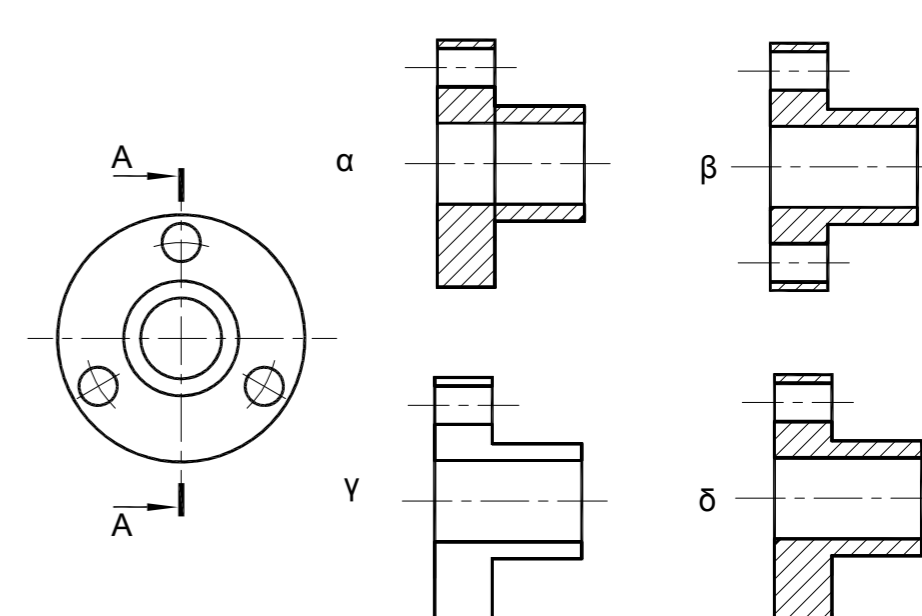
ΕΡΩΤΗΣΗ 2.

Να βάλετε σε κύκλο τον αριθμό του σχεδίου που φαίνεται ο ορθός τρόπος σχεδίασης ενός εξαρτήματος με τυφλή κοχλιοτομημένη οπή.



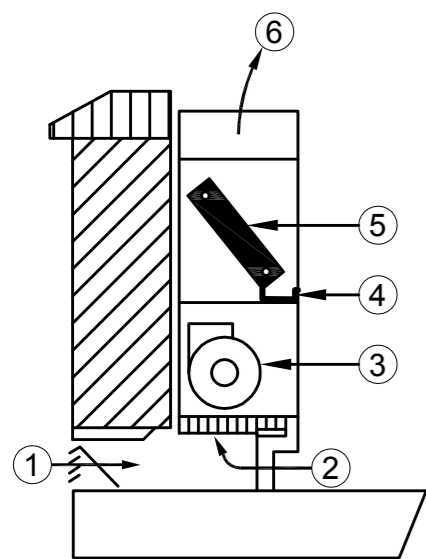
ΕΡΩΤΗΣΗ 3.

Να βάλετε σε κύκλο τον αριθμό του σχεδίου που φαίνεται ο ορθός τρόπος σχεδίασης της τομής Α-Α.



ΕΡΩΤΗΣΗ 4.

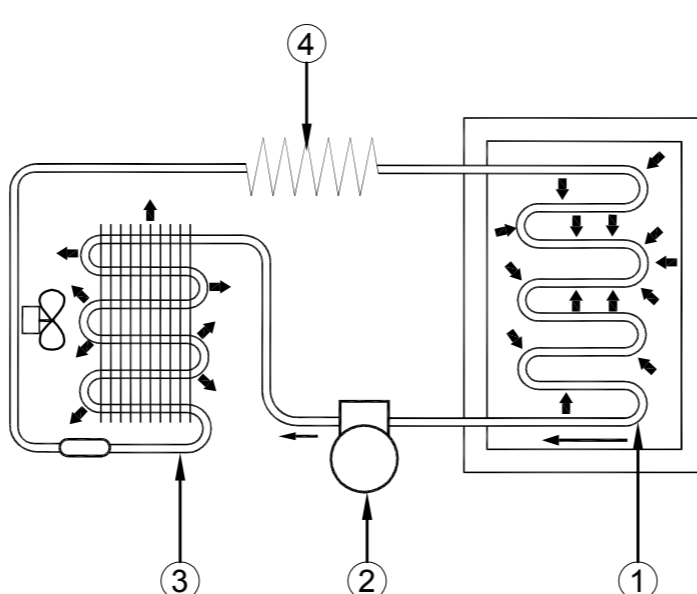
Να συμπληρώσετε στον πίνακα τις ονομασίες των αριθμημένων μερών της μονάδας ανεμιστήρα-στοιχείου.



A/A	ΟΝΟΜΑΣΙΑ
1	
2	
3	
4	
5	
6	

ΕΡΩΤΗΣΗ 5.

Να συμπληρώσετε στον πίνακα τις ονομασίες των αριθμημένων μερών του ψυκτικού κύκλου.



A/A	ΟΝΟΜΑΣΙΑ
1	
2	
3	
4	

ΕΡΩΤΗΣΗ 6.

Να συμπληρώσετε στον πίνακα τις ονομασίες των τεσσάρων εξαρτημάτων και να σχεδιάσετε τα σύμβολά τους.

ΟΝΟΜΑΣΙΑ	ΣΥΜΒΟΛΟ	ΕΙΚΟΝΑ