

ΥΠΟΥΡΓΕΙΟ ΠΑΙΔΕΙΑΣ ΚΑΙ ΠΟΛΙΤΙΣΜΟΥ
ΔΙΕΥΘΥΝΣΗ ΑΝΩΤΕΡΗΣ ΚΑΙ ΑΝΩΤΑΤΗΣ ΕΚΠΑΙΔΕΥΣΗΣ
ΥΠΗΡΕΣΙΑ ΕΞΕΤΑΣΕΩΝ

ΠΑΓΚΥΠΡΙΕΣ ΕΞΕΤΑΣΕΙΣ 2014

ΣΧΕΔΙΟ ΕΙΔΙΚΟΤΗΤΑΣ ΠΡΑΚΤΙΚΗΣ ΚΑΤΕΥΘΥΝΣΗΣ (355)

Μάθημα: ΣΧΕΔΙΟ ΕΠΙΠΛΟΥ ΚΑΙ ΞΥΛΟΥΡΓΙΚΩΝ ΚΑΤΑΣΚΕΥΩΝ

Ημερομηνία και ώρα εξέτασης: Παρασκευή, 30 Μαΐου 2014

08:00 – 10:30

ΤΟ ΕΞΕΤΑΣΤΙΚΟ ΔΟΚΙΜΙΟ ΑΠΟΤΕΛΕΙΤΑΙ ΑΠΟ ΕΠΤΑ (7) ΣΕΛΙΔΕΣ

Ο/Η κάθε εξεταζόμενος/η θα εφοδιαστεί με τα πιο κάτω:

- Το Έντυπο (Α3) στο οποίο θα συμπληρώσει τα στοιχεία του/της
- Το εξεταστικό δοκίμιο
- Το Φύλλο Απαντήσεων (Α3) Αριθμός 1
- Το Φύλλο Απαντήσεων (Α3) Αριθμός 2
- Το Φύλλο Απαντήσεων (Α3) Αριθμός 3
- Το Φύλλο Απαντήσεων (Α3) Αριθμός 4

ΟΔΗΓΙΕΣ:

1. Να απαντήσετε σε όλες τις ερωτήσεις.
2. Το ΜΕΡΟΣ Α αποτελείται από πέντε (5) ερωτήσεις και κάθε ορθή απάντηση βαθμολογείται με οκτώ (8) μονάδες.
3. Το ΜΕΡΟΣ Β αποτελείται από τρεις (3) ερωτήσεις και κάθε ορθή απάντηση βαθμολογείται με είκοσι (20) μονάδες.
4. Όλες οι απαντήσεις/σχέδια να δοθούν στα τέσσερα (4) Φύλλα Απαντήσεων Α3 τα οποία θα επιστραφούν.
5. Να συμπληρώσετε τα προσωπικά σας στοιχεία και στα τέσσερα (4) Φύλλα Απαντήσεων Α3, με στυλό (πέννα) μπλε χρώματος.
6. Όλες οι απαντήσεις να γίνουν με μολύβι.
7. Στα φύλλα απαντήσεων η διάταξη της εργασίας, η γραφή των σημειώσεων και η καθαρότητα λαμβάνονται υπόψη κατά τη βαθμολογία.
8. Επιτρέπεται η χρήση μη προγραμματισμένης υπολογιστικής μηχανής.
9. Απαγορεύεται η χρήση διορθωτικού υγρού.

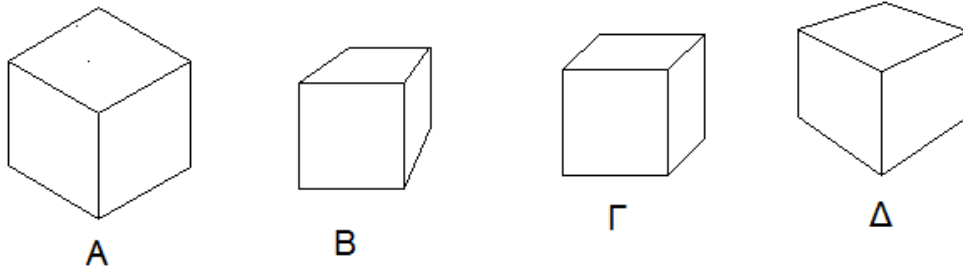
Μέρος Α΄: Αποτελείται από 5 ερωτήσεις (ασκήσεις).

Να απαντήσετε (λύσετε) και τις πέντε (5) ερωτήσεις (ασκήσεις).

Η κάθε ερώτηση (άσκηση) βαθμολογείται με οκτώ (8) μονάδες.

Όλες οι απαντήσεις του Μέρους Α να δοθούν στο Φύλλο Απαντήσεων 1.

- 1.** Πιο κάτω παρουσιάζονται κύβοι σχεδιασμένοι με τις τέσσερις (4) διαφορετικές μεθόδους τρισδιάστατης σχεδίασης (**Σχέδιο Αρ. 1**).



Σχέδιο Αρ. 1

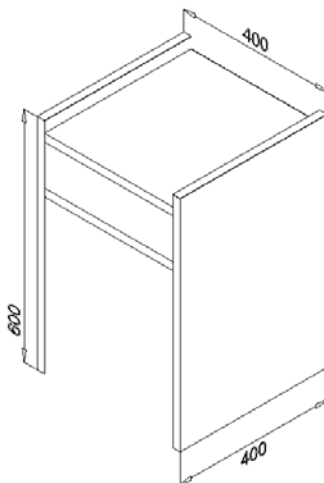
Να αναγνωρίσετε την μέθοδο τρισδιάστατης σχεδίασης του κάθε κύβου και να συμπληρώσετε τον Πίνακα Α με τις πιο κάτω μεθόδους σχεδίασης:

- Προοπτικό με ένα σημείο φυγής
- Ισομετρική προβολή
- Προοπτικό με δύο σημεία φυγής
- Πλάγια προβολή

(Μονάδες 8)

- 2.** Στο πιο κάτω σχέδιο κομοδίνου (**Σχέδιο Αρ. 2**), χωρίς συρτάρι, υπάρχουν πέντε (5) σχεδιαστικά λάθη.

Να εντοπίσετε και να διορθώσετε στο σχέδιο, τέσσερα (4) από αυτά.

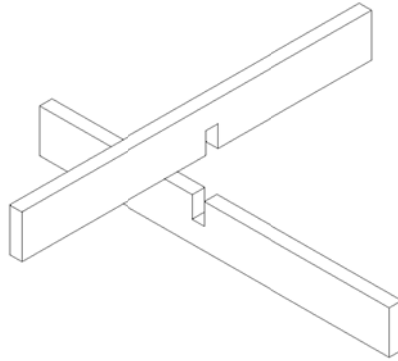


Σχέδιο Αρ. 2

(Μονάδες 8)

3. Η μισοχάρακτη σύνδεση που παρουσιάζεται πιο κάτω (**Σχέδιο Αρ. 3**), χρησιμοποιείται στην Ξυλουργική και στην Επιπλοποιία.

Να αναφέρετε δύο (2) κατασκευές στις οποίες μπορεί να χρησιμοποιηθεί η σύνδεση αυτή.

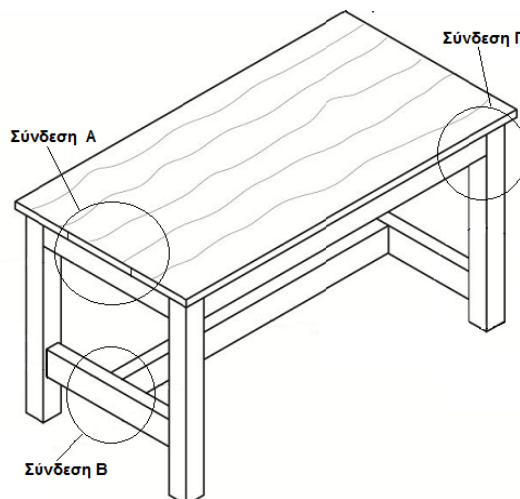


Σχέδιο Αρ. 3

(Μονάδες 8)

4. Για την κατασκευή του πιο κάτω τραπεζιού (**Σχέδιο Αρ. 4**) έχουν χρησιμοποιηθεί διάφορα είδη συνδέσεων.

Να ονομάσετε δύο (2) από τα τρία (3) είδη συνδέσεων που χρησιμοποιήθηκαν για την κατασκευή του και τα οποία υποδεικνύονται στο σχέδιο.

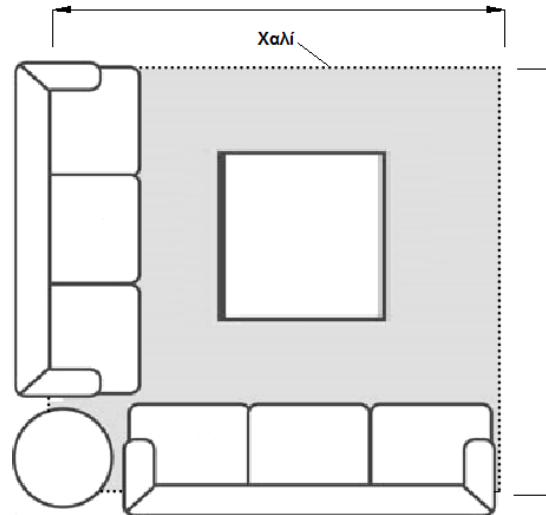


Σχέδιο Αρ. 4

(Μονάδες 8)

5. Πιο κάτω παρουσιάζεται η κάτοψη ενός μικρού σαλονιού.

Με βάση τις διαστάσεις των τριθέσεων καναπέδων, να συμπληρώσετε το πλάτος και το μήκος του χαλιού στο Σχέδιο Αρ. 5.



Σχέδιο Αρ. 5

(Μονάδες 8)

ΤΕΛΟΣ ΜΕΡΟΥΣ Α΄
ΑΚΟΛΟΥΘΕΙ ΤΟ ΜΕΡΟΣ Β΄

Μέρος Β΄: Αποτελείται από τρεις (3) ερωτήσεις (ασκήσεις).

Να απαντήσετε (λύσετε) και τις τρεις (3) ερωτήσεις (ασκήσεις).

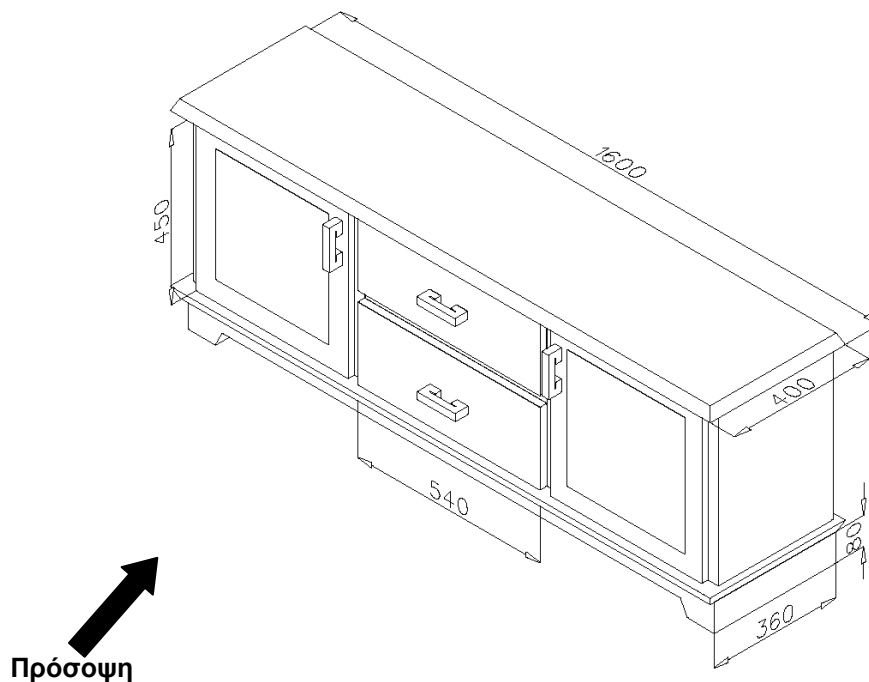
Η κάθε ερώτηση (άσκηση) βαθμολογείται με 20 μονάδες.

- 6.** Σας δίνεται ισομετρική προβολή επίπλου τηλεόρασης (**Σχέδιο Αρ. 7**) στο οποίο παρουσιάζονται οι βασικές διαστάσεις σε χιλιοστά (mm). Το έπιπλο είναι κατασκευασμένο από τεχνητή και φυσική ξυλεία. Οι πόρτες αποτελούνται από τελάρο απόφιας ξυλείας και αδιαφανές γυαλί.

Να σχεδιάσετε με όργανα σχεδίασης στο Φύλλο Απαντήσεων με αριθμό 2, σε ορθογραφική προβολή (την πρόσοψη, την πλάγια όψη και την κάτοψη), το έπιπλο σε κλίμακα 1:10 και να τοποθετήσετε τέσσερις (4) βασικές διαστάσεις.

Όσες διαστάσεις και άλλα στοιχεία δεν δίνονται στο σχέδιο, αφήνονται στη δική σας κρίση.

Η απάντηση να δοθεί στο φύλλο σχεδίασης Φύλλο Απαντήσεων 2.



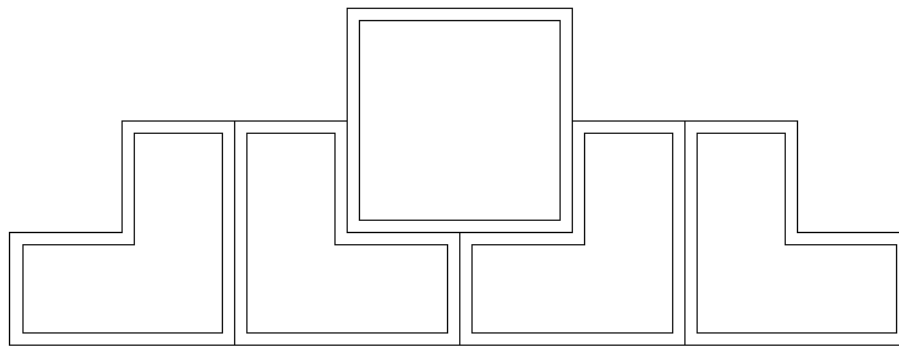
Σχέδιο Αρ. 7

Τα κριτήρια αξιολόγησης για τη βαθμολόγηση του σχεδίου που θα σχεδιάσετε είναι:

- Ορθότητα σχεδίασης (Μονάδες 12)
- Διαστάσεις (Μονάδες 4)
- Γενική παρουσίαση σχεδίου (τοποθέτηση, καθαρότητα κλπ) (Μονάδες 4)

(Σύνολο Μονάδων 20)

7. Ποιο κάτω παρουσιάζεται ένα πολυμορφικό έπιπλο (**Σχέδιο Αρ. 8**) κατασκευασμένο από τεχνητή ξυλεία.

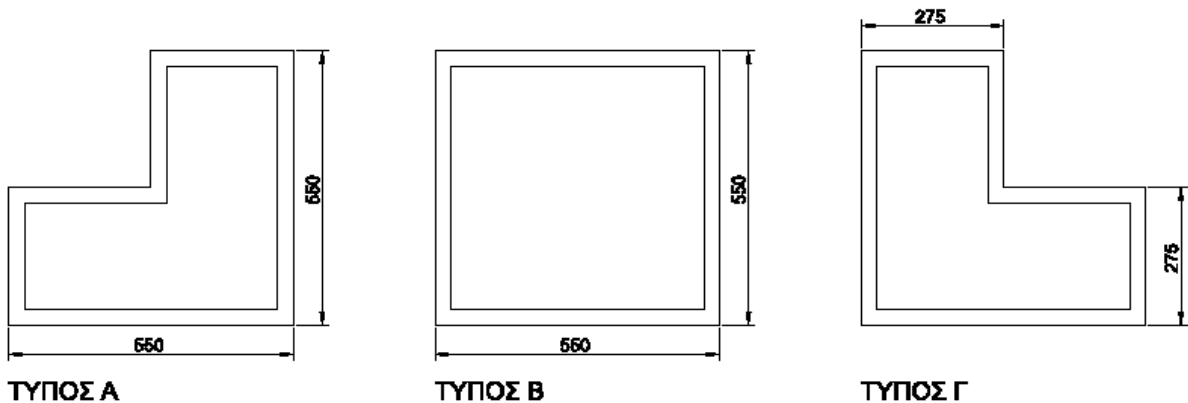


Πολυμορφικό έπιπλο

Σχέδιο Αρ. 8

Η σύνθετη πολυμορφική κατασκευή είναι βαμμένη με αδιαφανή χρώματα και έγινε με την χρήση:

- Δύο (2) τεμαχίων Τύπου Α
- Δύο (2) τεμαχίων Τύπου Γ
- Ενός (1) τεμαχίου Τύπου Β



Να εισηγηθείτε δύο (2) άλλες προτάσεις πολυμορφικών επίπλων που μπορούν να γίνουν με τη χρήση των πέντε πιο πάνω τεμαχίων. Οι δύο προτάσεις να γίνουν με ελεύθερο χέρι.

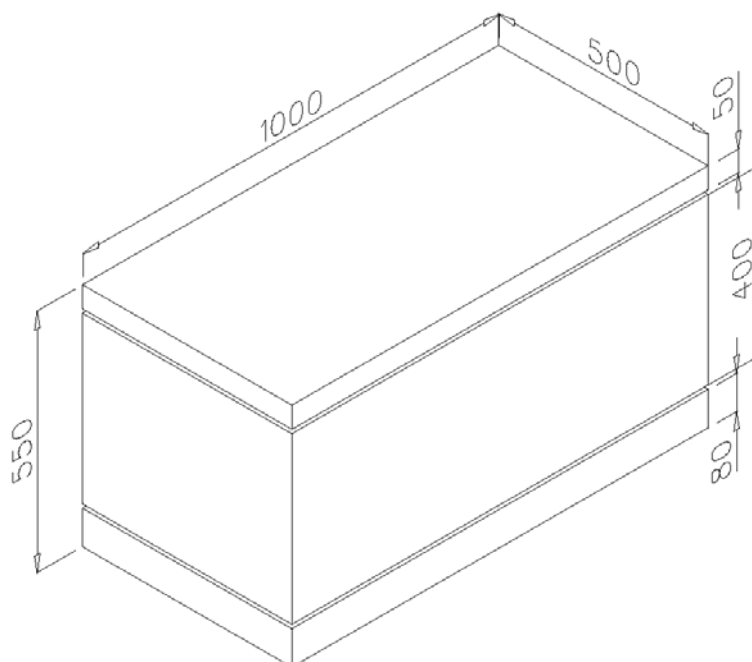
Η απάντηση να δοθεί στο φύλλο σχεδίασης Φύλλο Απαντήσεων 3.

Τα κριτήρια αξιολόγησης για τη βαθμολόγηση του σχεδίου που θα σχεδιάσετε είναι:

- Ορθότητα σχεδίασης (Μονάδες 12)
- Γενική παρουσίαση σχεδίου (τοποθέτηση, καθαρότητα κλπ) (Μονάδες 8)

(Σύνολο Μονάδων 20)

8. Να σχεδιάσετε το πιο κάτω μπαούλο το οποίο παρουσιάζεται στο Σχέδιο Αρ. 8, σε προοπτικό σχέδιο με δύο σημεία φυγής. Η σχεδίαση να γίνει με γεωμετρικά όργανα και σε κλίμακα 1:20.



Σχέδιο Αρ. 8

Μεταξύ του καπακιού, του κυρίως κιβωτίου και της βάσης υπάρχει αρμός 10 mm.

Η απάντηση να δοθεί στο φύλλο σχεδίασης Φύλλο Απαντήσεων 4.

Τα κριτήρια αξιολόγησης για τη βαθμολόγηση του σχεδίου που θα σχεδιάσετε είναι:

- Ορθότητα σχεδίασης (Μονάδες 12)
 - Γενική παρουσίαση σχεδίου (τοποθέτηση, καθαρότητα κλπ) (Μονάδες 8)
- (Σύνολο Μονάδων 20)

- ΤΕΛΟΣ ΤΟΥ ΕΞΕΤΑΣΤΙΚΟΥ ΔΟΚΙΜΙΟΥ -