
2015

_____ :
_____ : _____, 29 2015
_____ : 8.00 – 10.30

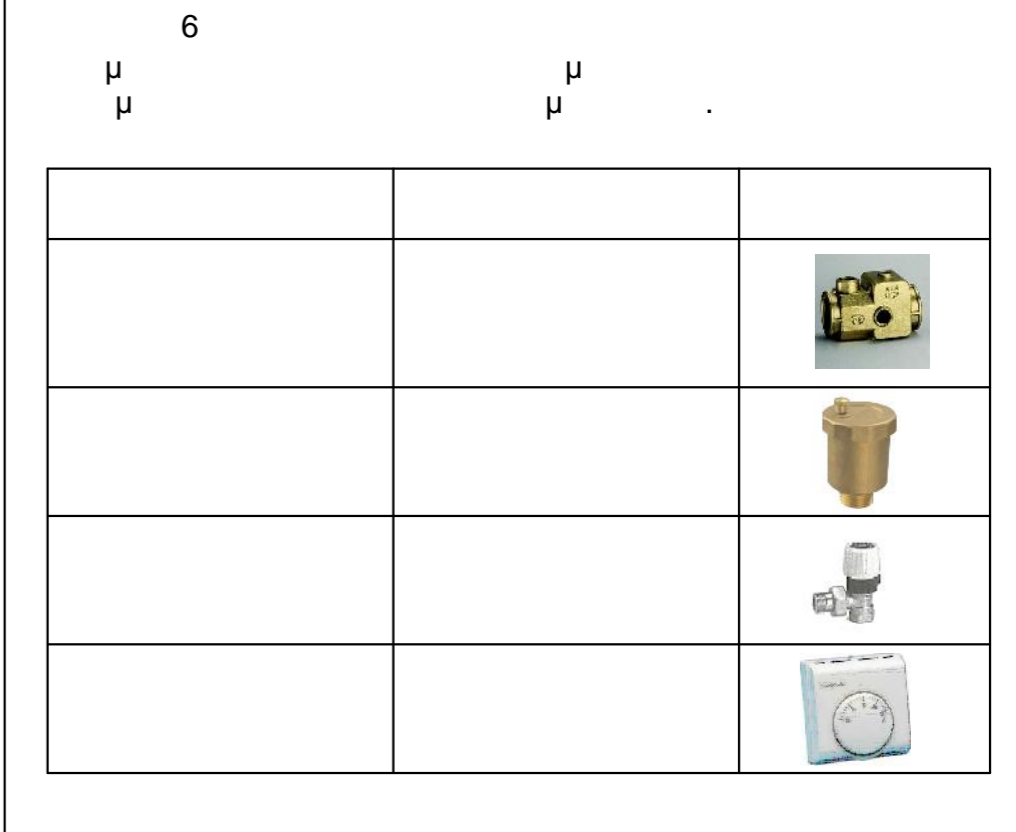
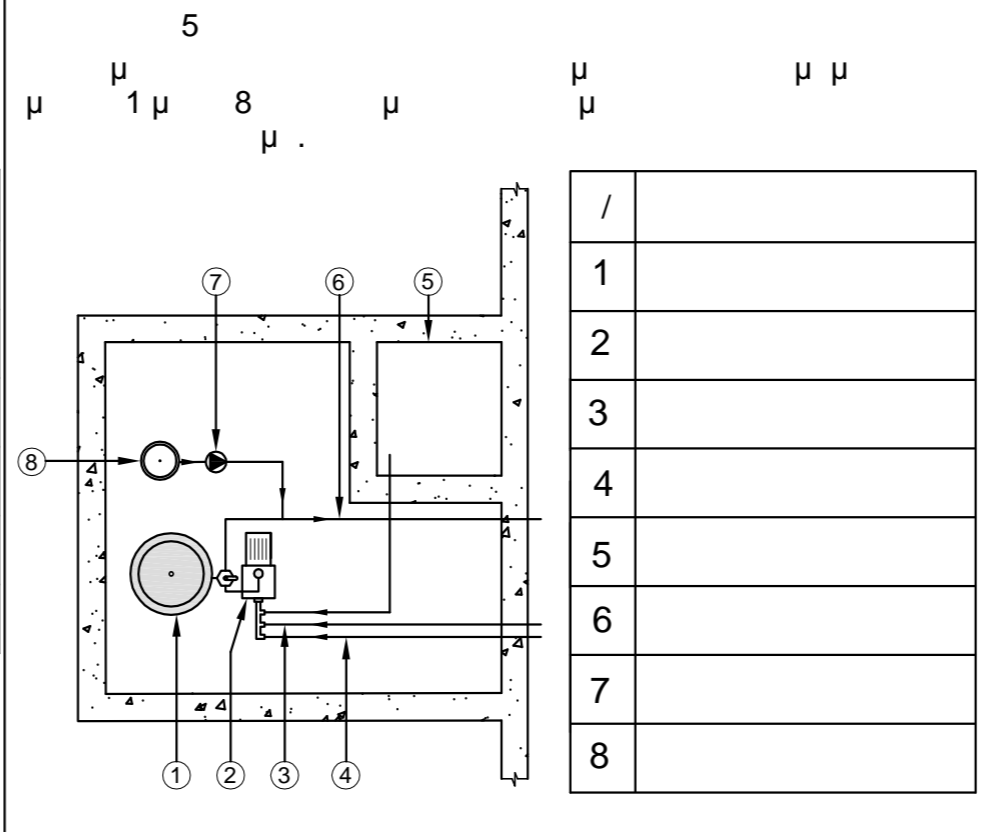
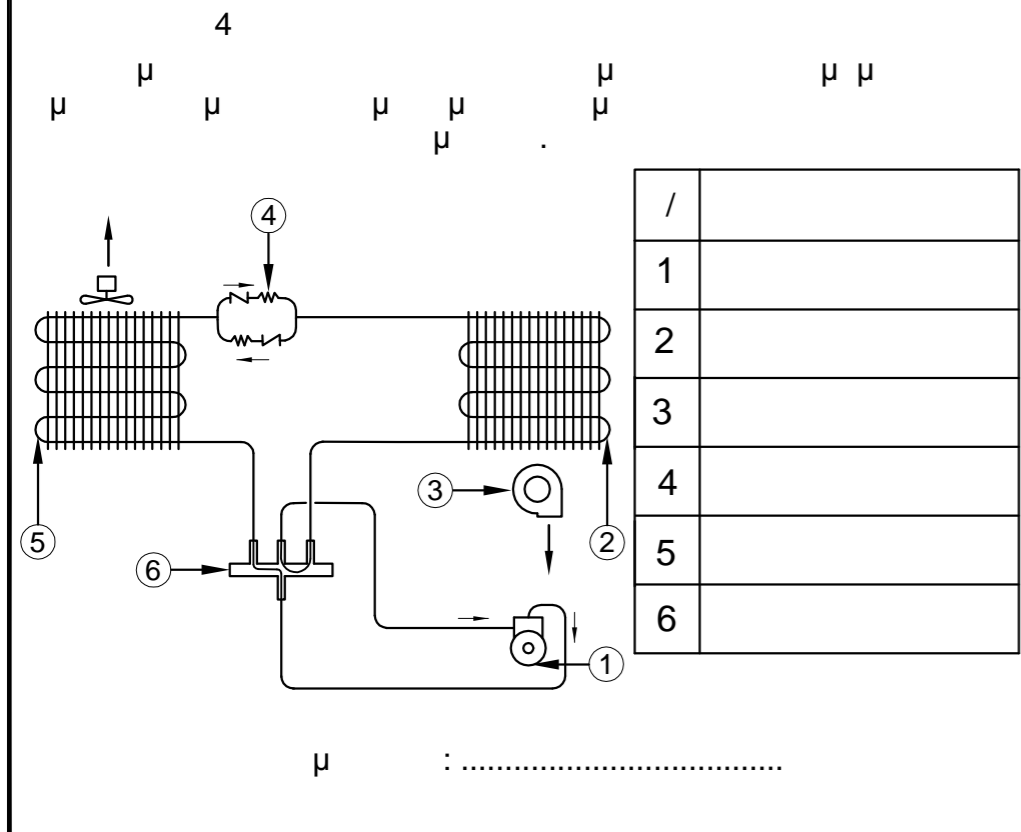
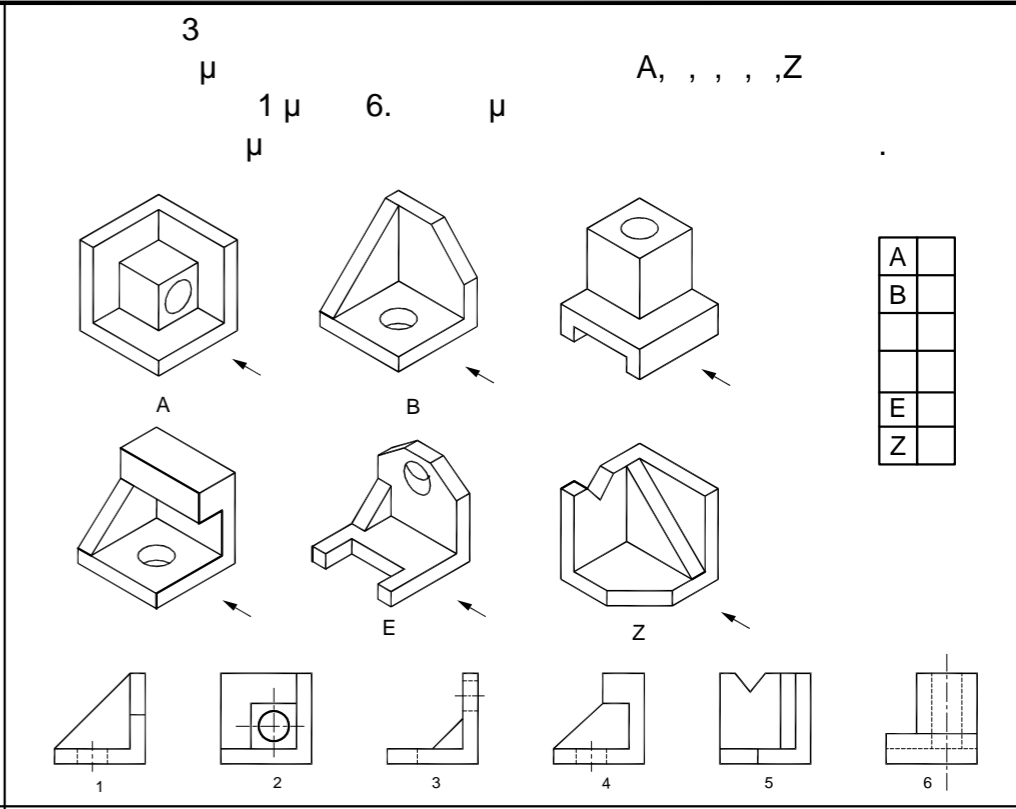
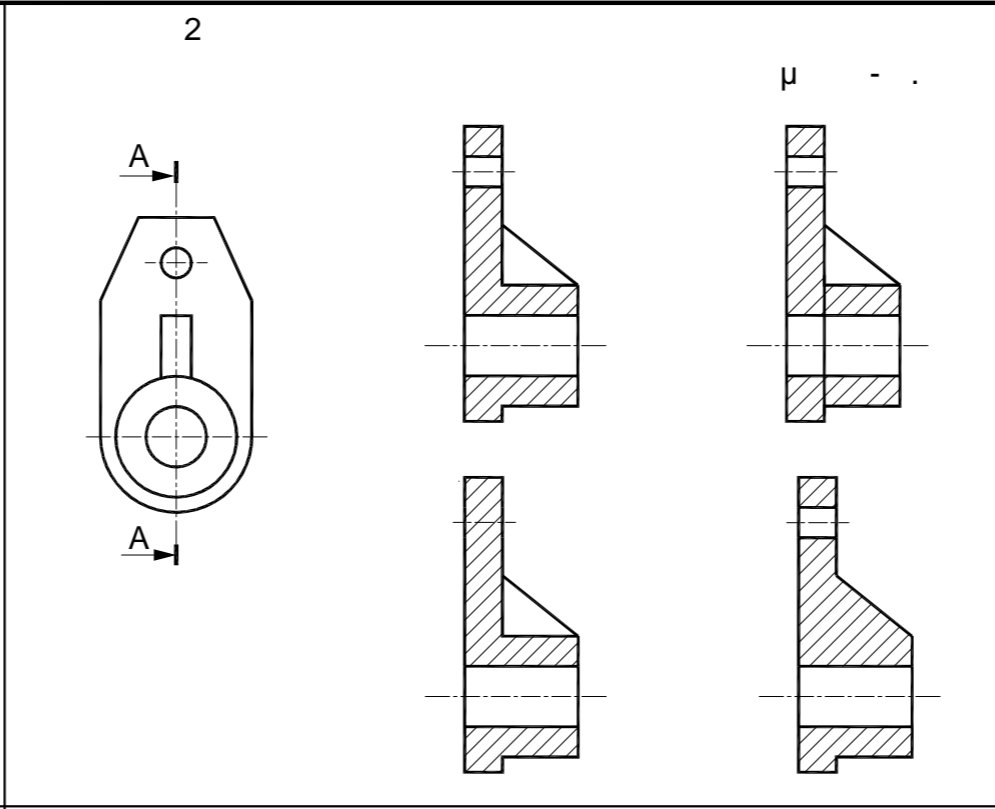
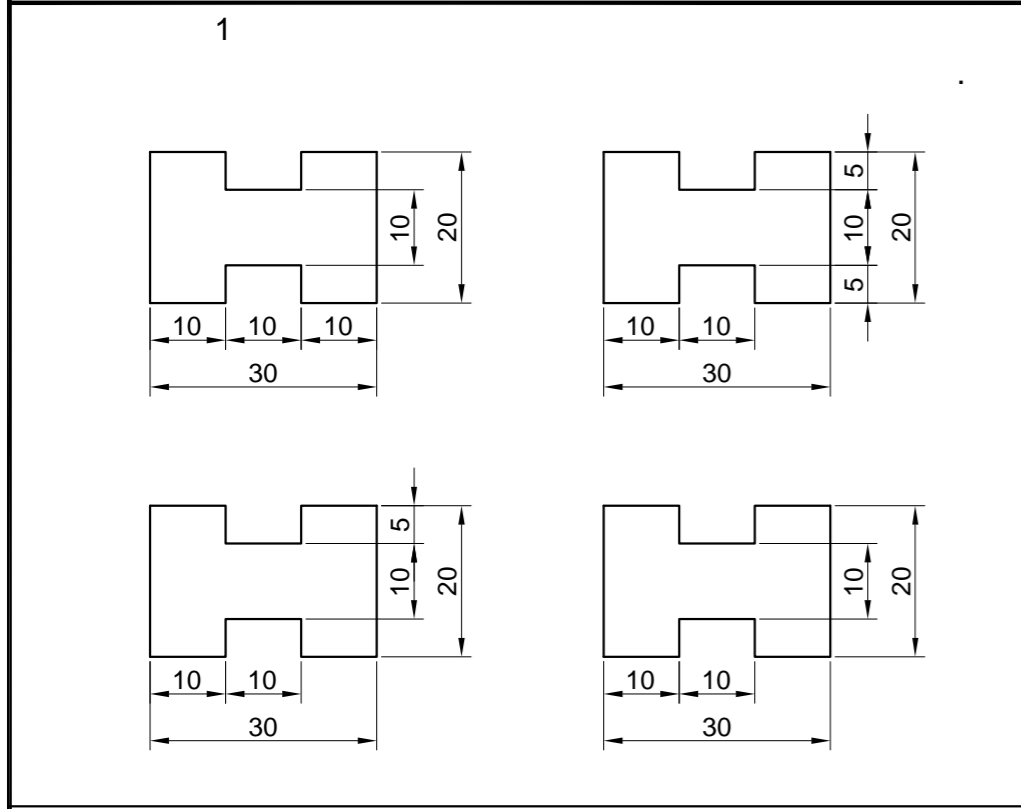
3 μ μ ()

_____ 2 30 _____

- _____ :
1. _____
 2. μ _____ (3)
 3. .

.....
 :
 :

.....
 :
 ()
 ()
 ()
 ()
 1 2
 1,2,3,4 5
 1 μ 4 μ
 μ 6 μ
 5 6 μ 8 μ



1 (40)

.....
 :
 :

1:100
 ()
 ()
 ()
 ()



1					
μ	μ	μ (mm)	μ (kcal/h)	μ μ	μ (mm)
1		600	2200		
2		600	3450		
3		600	2920		
4		600	2500		
5		600	740		
6		600	1210		
7		600	2400		
8		600	2100		

2		
μ	kcal/h	μ mm
M	4 500	15
	4 500 - 14 000	22
	14 000 - 28 000	28
	28 000 - 50 000	35

4			
μ	μ μ	μ (kcal/h)	μ (mm)
	8		
	4,5,6,7		
	1,2,3		
	1,2,3,4,5,6,7,8		

5	
μ	=

3.						
		ΔΠΛΑ				
(mm)	(mm)	(mm)	(mm)	(mm)	(mm)	(mm)
	500	600	500	600	500	600
240	215	248	420	500	521	718
360	322	372	631	750	952	1077
380	429	485	841	1000	1242	1436
600	536	620	1052	1250	1553	1795
720	644	744	1262	1500	1863	2154
840	751	869	1472	1750	2174	2512
960	858	993	1682	2000	2484	2871
1080	966	1117	1893	2250	2795	3230
1200	1073	1241	2103	2500	3106	3589
1320	1180	1365	2313	2750	3418	3948
1440	1287	1489	2524	3000	3727	4307
1680	1502	1737	2945	3510	4348	5025
1800	1609	1861	3155	3760	4558	5384
2040	1824	2109	3576	4229	5280	6102

