

ΥΠΟΥΡΓΕΙΟ ΠΑΙΔΕΙΑΣ ΚΑΙ ΠΟΛΙΤΙΣΜΟΥ
ΔΙΕΥΘΥΝΣΗ ΑΝΩΤΕΡΗΣ ΚΑΙ ΑΝΩΤΑΤΗΣ ΕΚΠΑΙΔΕΥΣΗΣ
ΥΠΗΡΕΣΙΑ ΕΞΕΤΑΣΕΩΝ

ΠΑΓΚΥΠΡΙΕΣ ΕΞΕΤΑΣΕΙΣ 2015

ΣΧΕΔΙΟ ΕΙΔΙΚΟΤΗΤΑΣ ΠΡΑΚΤΙΚΗΣ ΚΑΤΕΥΘΥΝΣΗΣ

ΛΥΣΕΙΣ

ΜΑΘΗΜΑ : ΜΗΧΑΝΟΛΟΓΙΚΟ ΚΑΙ ΗΛΕΚΤΡΟΛΟΓΙΚΟ/ ΗΛΕΚΤΡΟΝΙΚΟ
ΣΧΕΔΙΟ ΑΥΤΟΚΙΝΗΤΩΝ
ΗΜΕΡΟΜΗΝΙΑ : Παρασκευή, 29 Μαΐου 2015
ΩΡΑ : 8.00 – 10.30

Το εξεταστικό δοκίμιο αποτελείται από δύο μέρη (Μέρος Α και Β) σε 3 φύλλα σχεδίασης

Διάρκεια εξέτασης 2 ώρες και 30 λεπτά

ΟΔΗΓΙΕΣ:

1. Να απαντήσετε **σε όλες** τις ερωτήσεις
2. Να συμπληρώσετε τα προσωπικά σας στοιχεία και **στα τρία (3) φύλλα** σχεδίασης
3. Οι απαντήσεις να δοθούν πάνω στα φύλλα σχεδίασης.

ΜΕΡΟΣ Α (40 ΜΟΝΑΔΕΣ)

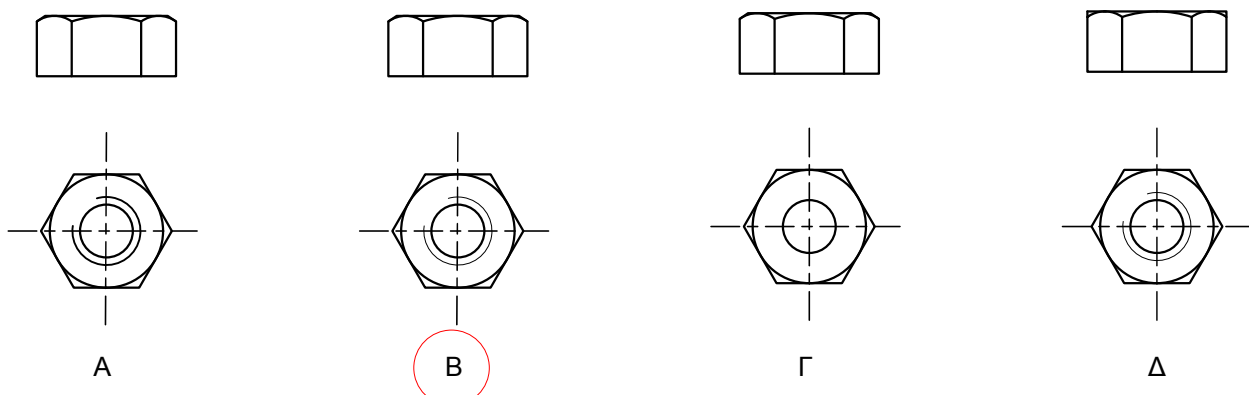
ΟΔΗΓΙΕΣ:

Για τις ερωτήσεις 1, 2 και 3 να βάλετε σε κύκλο την ορθή απάντηση, η οποία είναι μόνο μία.
 Η απάντηση στις ερωτήσεις 1,2,3,4 και 6 να δοθεί με πέννα μπλε ενώ στην ερώτηση 5 με μολύβι.
 Η κάθε ορθή απάντηση για τις ερωτήσεις 1- 4 βαθμολογείται με 6 μονάδες, ενώ για τις ερωτήσεις 5 και 6 με 8 μονάδες.

ΑΡ. ΤΑΥΤΟΤΗΤΑΣ:
 ΕΠΩΝΥΜΟ:
 ΟΝΟΜΑ:

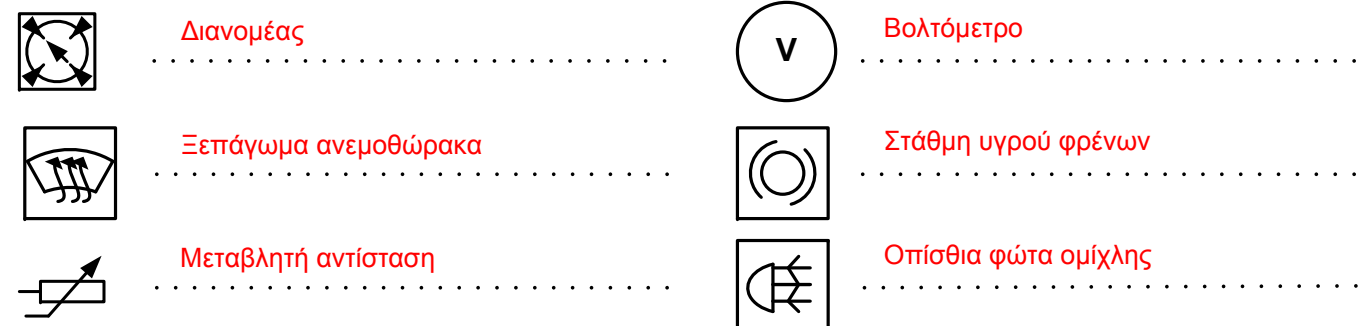
Ερώτηση 1. (Μονάδες 6)

Βάλτε σε κύκλο τον ορθό τρόπο σχεδίασης εξαγωνικού περικοχλίου.



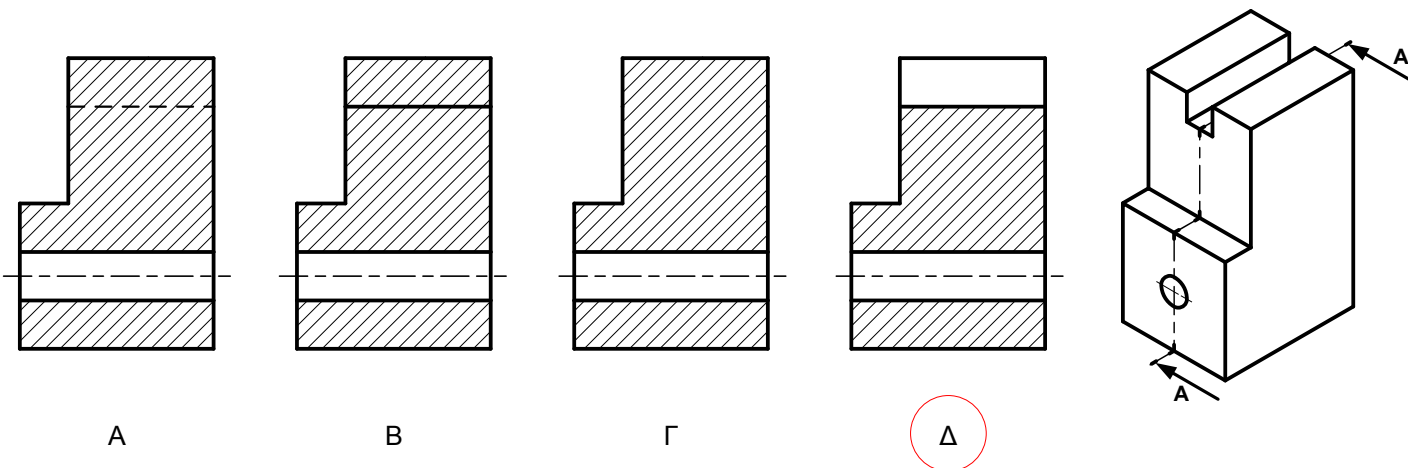
Ερώτηση 4. (Μονάδες 6)

Να κατονομάσετε τα πιο κάτω σύμβολα με βάση τα πρότυπα IEC 117 των ηλεκτρικών στοιχείων για τα σχηματικά ηλεκτρικά κυκλώματα.



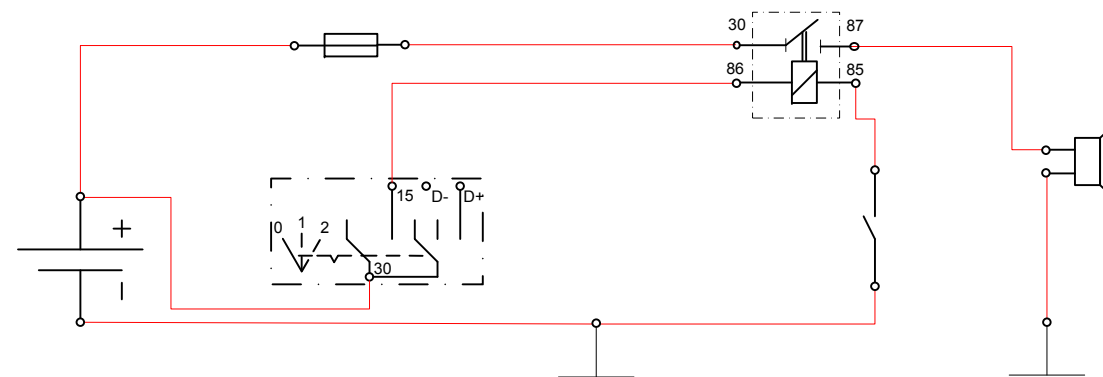
Ερώτηση 2. (Μονάδες 6)

Βάλτε σε κύκλο τον ορθό τρόπο σχεδίασης της τομής A-A.



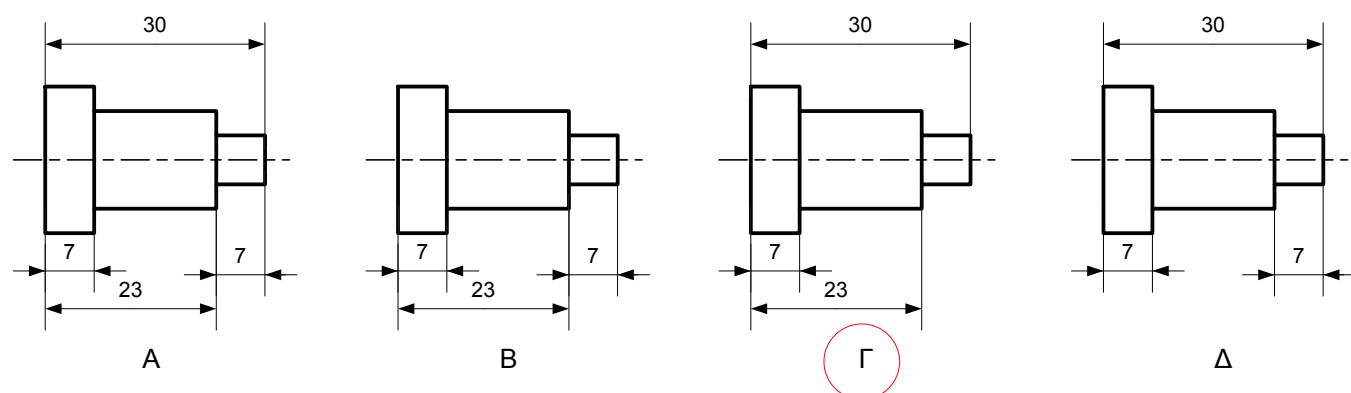
Ερώτηση 5. (Μονάδες 8)

Να συμπληρώσετε το πιο κάτω ηλεκτρικό διάγραμμα ενεργοποίησης κόρνας νοουμένου ότι ενεργοποιείται μέσω γείωσης.



Ερώτηση 3. (Μονάδες 6)

Βάλτε σε κύκλο τον ορθό τρόπο σχεδίασης των διαστάσεων στο πιο κάτω εξάρτημα.



Ερώτηση 6. (Μονάδες 8)

Παρακάτω φαίνονται οι ακροδέκτες ΗΜΕ. Να γράψετε στα αντίστοιχα τετραγωνάκια τις απαντήσεις των ερωτήσεων α, β, γ και δ.

- 6) C1:- /br
- 3) E15/gn rt
- 1) E15:+/rt ws 1,5
- 2) E15:-/br ws
- 4) T3/gr 1,5
- 5) T3:15/sw 1,5

(α) Σε ποιες επαφές καταλήγει δίχρωμο καλώδιο;

3-1-2

(β) Σε ποιες επαφές καταλήγει καλώδιο με διατομή 1,5 mm;

1-4-5

(γ) Ποιος είναι ο κωδικός του εξαρτήματος που καταλήγει στην επαφή 4;

T3

(δ) Ποια επαφή καταλήγει στη γείωση;

6

ΜΕΡΟΣ Β

ΕΡΩΤΗΣΗ 1 (40 ΜΟΝΑΔΕΣ)

ΟΔΗΓΙΕΣ :

Δίνεται το καλωδιακό διάγραμμα (Σχήμα 1) και το σχηματικό διάγραμμα ακροδεκτών (Σχήμα 2) ηλεκτρονικά ανοιγόμενης οροφής.

α) Να συμπληρώσετε στα κενά τετραγωνάκια τις κατάλληλες διευθύνσεις των ακροδεκτών του σχηματικού διαγράμματος με πέννα μπλε και

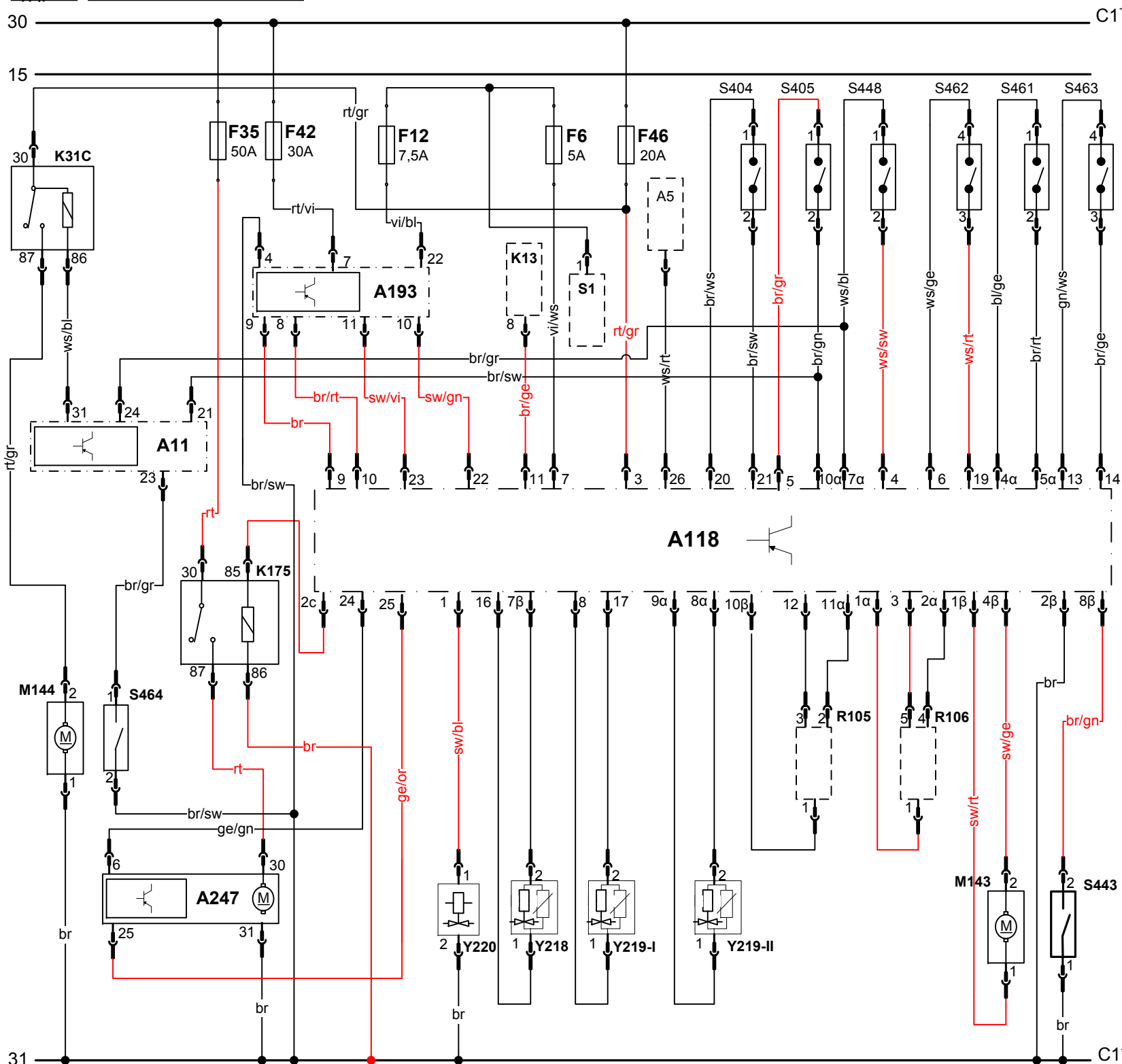
β) με βάση το σχηματικό διάγραμμα να σχεδιάσετε και να συμπληρώσετε το αντίστοιχο καλωδιακό με το κατάλληλο μολύβι.

ΑΡ. ΤΑΥΤΟΤΗΤΑΣ:

ΕΠΩΝΥΜΟ:

ΟΝΟΜΑ:

Σχήμα 1: ΚΑΛΩΔΙΑΚΟ ΔΙΑΓΡΑΜΜΑ



Σχήμα 2: ΣΧΗΜΑΤΙΚΟ ΔΙΑΓΡΑΜΜΑ ΑΚΡΟΔΕΚΤΩΝ

A118 - ΗΜΕ ανοιγόμενης οροφής

9	A193: 9 br
10	A193: 8 br/rt
23	A193: 11 sw/vi
22	A193: 10 sw/gn
11	K13: 8 br/ge
7	F6: vi/ws
3	F46: rt/gr
26	A5: ws/rt
20	S404: 1 br/ws
21	S404: 2 br/sw
5	S405: 1 br/gr
10α	S405: 2 br/gn
7α	S448: 1 ws/bl
4	S448: 2 ws/sw
6	S462: 4 ws/ge
19	S461: 3 ws/rt
2c	K175: 85
24	A247: 6 ge/gn
25	A247: 25 ge/or
1	Y220: 1 sw/bl
10β	R105: 1
12	R105: 3
11α	R105: 2
1α	R106: 1
3	R106: 5
2α	R106: 4
1β	M143: 1 sw/rt
4β	M143: 2 sw/ge

A118 - ΗΜΕ ανοιγόμενης οροφής(συνέχεια)

8β	S443: 2 br/gn
A193 - ΗΜΕ πολλαπλού διακόπτη	
4	C1: - br/sw
7	F42: rt/vi
22	F12: vi/bl
9	A118: 9 br
8	A118: 10 br/rt
11	A118: 23 sw/vi
10	A118: 22 sw/gn
K175 - Κύριο ρελέ ανοιγόμενης οροφής	
30	F35: rt
85	A118: 2c
87	A247: 30 rt
86	C1: - br
A247 - ΗΜΕ υδραυλικού μοτέρ οροφής	
30	K175: 87 rt
6	A118: 24 ge/gn
25	A118: 25 ge/or
31	C1: - br
R105 - Ποτενσιόμετρο οροφής πάνω κορυφαίας θέσης	
1	A118: 10β
2	A118: 11α
3	A118: 12
R106 - Ποτενσιόμετρο οροφής πίσω τόξου	
1	A118: 1α
4	A118: 2α
5	A118: 3

ΜΕΡΟΣ Β

ΕΡΩΤΗΣΗ 2 (20 ΜΟΝΑΔΕΣ)

ΟΔΗΓΙΕΣ :

Δίνεται η ισομετρική προβολή αντικειμένου.

Να σχεδιάσετε τη πρόψη σε τομή A-A και τη πλάγια όψη.

Να σχεδιάσετε τρεις (3) κύριες και τρεις (3) δευτερεύουσες διαστάσεις.

ΑΡ. ΤΑΥΤΟΤΗΤΑΣ:

ΕΠΩΝΥΜΟ:

ΟΝΟΜΑ:

