

ΑΡΙΘΜΟΣ ΤΑΥΤΟΤΗΤΑΣ:

ΕΠΩΝΥΜΟ:

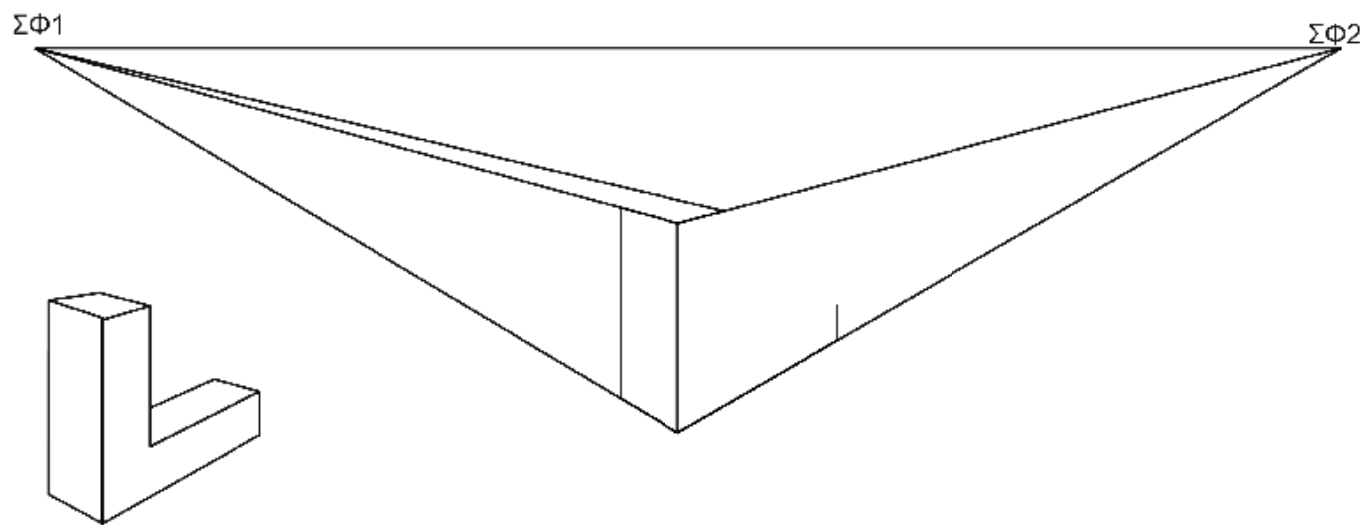
ΟΝΟΜΑ:

Μέρος Α' (40 μονάδες)

Αποτελείται από πέντε (5) ερωτήσεις (ασκήσεις).
 Να απαντήσετε (λύσετε) και τις πέντε (5) ερωτήσεις (ασκήσεις).
 Η κάθε ερώτηση (άσκηση) βαθμολογείται με 8 μονάδες.

Απάντηση στην Ερώτηση 1

Να ολοκληρώσετε, με τα όργανα σχεδίασης, το προοπτικό σχέδιο.



Στερεό Αρ. 1

Σχέδιο Αρ. 1

Απάντηση στην Ερώτηση 2

Να συμπληρώσετε τον πίνακα με το είδος και την ποσότητα οκτώ (8) κινητών επίπλων που υπάρχουν στη κάτοψη.

ΠΙΝΑΚΑΣ ΚΙΝΗΤΩΝ ΕΠΙΠΛΩΝ		
A/A	Είδος Επίπλου	Ποσότητα
1		
2		
3		
4		
5		
6		
7		
8		

Απάντηση στην Ερώτηση 3

Να σχεδιάσετε με ελεύθερο χέρι και ορθές αναλογίες την τομή Α – Α του ποδιού με τις τραβέρσες του χωρίς την χρήση κλίμακας.

Απάντηση στην Ερώτηση 4



Σχέδιο Αρ. 4

Απάντηση στην Ερώτηση 5

I. Δύο (2) είδη τεχνητής ξυλείας με τα οποία μπορεί να κατασκευαστεί είναι:

α.

β.

II. Δύο (2) είδη συνδέσεων που μπορούν να χρησιμοποιηθούν για την κατασκευή του κομοδίνου.

α.

β.

Μέρος Β' - Ερώτηση 6 (20 μονάδες)

Τα κριτήρια αξιολόγησης για τη βαθμολόγηση του σχεδίου που θα σχεδιάσετε είναι:

- Ορθότητα σχεδίασης (μονάδες 12)
- Ορθότητα Διαστάσεων (μονάδες 4)
- Γενική παρουσίαση σχεδίου (τοποθέτηση, καθαρότητα, γράμματα κλπ) (μονάδες 4)

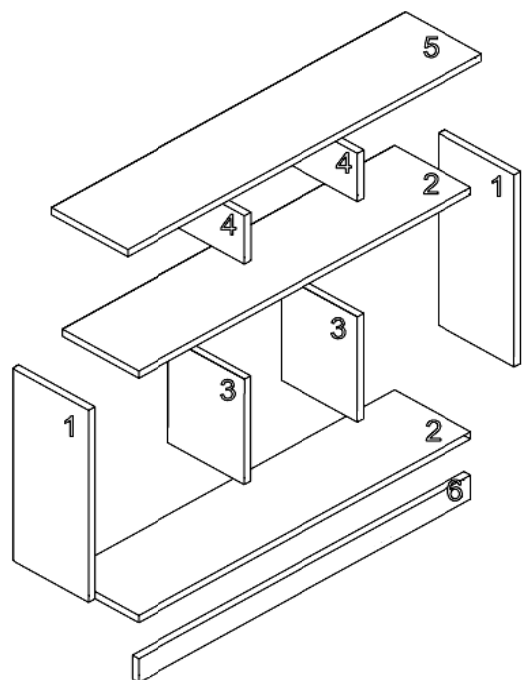
Σύνολο Μονάδων 20

ΑΡΙΘΜΟΣ ΤΑΥΤΟΤΗΤΑΣ:

ΕΠΩΝΥΜΟ:

ΟΝΟΜΑ:

Να σχεδιάσετε με όργανα σχεδίασης, σε ορθογραφική προβολή (την πρόσοψη, την πλάγια όψη και την κάτοψη), το έπιπλο σε κλίμακα 1:10 και να τοποθετήσετε τέσσερις (4) βασικές διαστάσεις.



Μέρος Β' - Ερώτηση 7 (20 μονάδες)

Τα κριτήρια αξιολόγησης για τη βαθμολόγηση του σχεδίου που θα σχεδιάσετε είναι:

- Ορθότητα σχεδίασης (μονάδες 12)
- Γενική παρουσίαση σχεδίου (τοποθέτηση, καθαρότητα, γράμματα κλπ) (μονάδες 8)

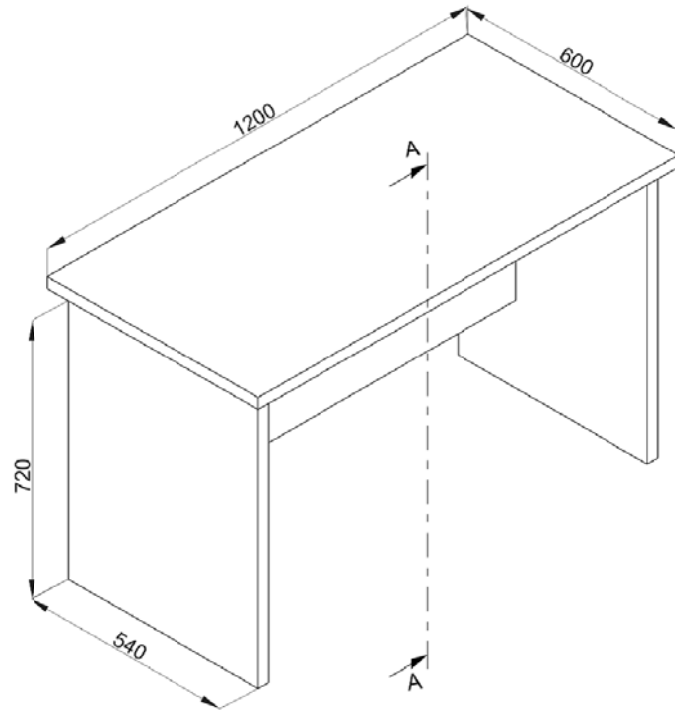
Σύνολο Μονάδων 20

ΑΡΙΘΜΟΣ ΤΑΥΤΟΤΗΤΑΣ:

ΕΠΩΝΥΜΟ:

ΟΝΟΜΑ:

Να σχεδιάσετε με όργανα σχεδίασης την τομή A-A σε κλίμακα 1:10 χωρίς να τοποθετηθούν διαστάσεις.



Σχέδιο Αρ. 7

ΦΥΛΛΟ ΑΠΑΝΤΗΣΕΩΝ ΑΡΙΘΜΟΣ 4

Μέρος Β' - Ερώτηση 8 (20 μονάδες)

Τα κριτήρια αξιολόγησης για τη βαθμολόγηση του σχεδίου που θα σχεδιάσετε είναι:

- Ορθότητα σχεδίασης (μονάδες 8), Ορθότητα Διαστάσεων (μονάδες 4)
Γενική παρουσίαση σχεδίου (τοποθέτηση, καθαρότητα κλπ) (μονάδες 4)
- Για την ορθή απάντηση που θα δώσετε:

(Σύνολο Μονάδων 16)

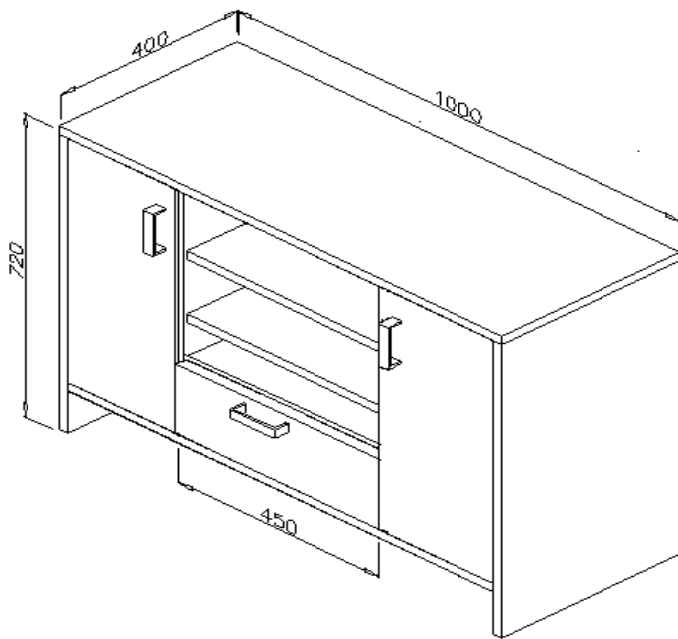
(Μονάδες 4)
(Σύνολο Μονάδων 20)

ΑΡΙΘΜΟΣ ΤΑΥΤΟΤΗΤΑΣ:

ΕΠΩΝΥΜΟ:

ΟΝΟΜΑ:

- I. Να σχεδιάσετε με όργανα σχεδίασης το έπιπλο σε Πλάγια Προβολή σε κλίμακα 1:10.
- II. Να τοποθετήσετε 4 βασικές διαστάσεις.



Σχέδιο Αρ. 8

- III. Μια σύνδεση η οποία μπορεί να χρησιμοποιηθεί στην κατασκευή του επίπλου είναι:

.....

.....