

ΥΠΟΥΡΓΕΙΟ ΠΑΙΔΕΙΑΣ ΚΑΙ ΠΟΛΙΤΙΣΜΟΥ  
ΔΙΕΥΘΥΝΣΗ ΑΝΩΤΕΡΗΣ ΚΑΙ ΑΝΩΤΑΤΗΣ ΕΚΠΑΙΔΕΥΣΗΣ  
ΥΠΗΡΕΣΙΑ ΕΞΕΤΑΣΕΩΝ

ΠΑΓΚΥΠΡΙΕΣ ΕΞΕΤΑΣΕΙΣ 2015

ΣΧΕΔΙΟ ΕΙΔΙΚΟΤΗΤΑΣ ΠΡΑΚΤΙΚΗΣ ΚΑΤΕΥΘΥΝΣΗΣ (355)

Μάθημα: ΣΧΕΔΙΟ ΕΠΙΠΛΟΥ ΚΑΙ ΞΥΛΟΥΡΓΙΚΩΝ ΚΑΤΑΣΚΕΥΩΝ

Ημερομηνία και ώρα εξέτασης: Παρασκευή, 29 Μαΐου 2015

08:00 – 10:30

ΤΟ ΕΞΕΤΑΣΤΙΚΟ ΔΟΚΙΜΙΟ ΑΠΟΤΕΛΕΙΤΑΙ ΑΠΟ ΕΠΤΑ (7) ΣΕΛΙΔΕΣ

ΛΥΣΕΙΣ  
ΕΞΕΤΑΣΤΙΚΟΥ ΔΟΚΙΜΙΟΥ

**ΟΔΗΓΙΕΣ:**

1. Να απαντήσετε σε όλες τις ερωτήσεις.
2. Το ΜΕΡΟΣ Α αποτελείται από πέντε (5) ερωτήσεις και κάθε ορθή απάντηση βαθμολογείται με οκτώ (8) μονάδες.
3. Το ΜΕΡΟΣ Β αποτελείται από τρεις (3) ερωτήσεις και κάθε ορθή απάντηση βαθμολογείται με είκοσι (20) μονάδες.
4. Όλες οι απαντήσεις/σχέδια να δοθούν στα τέσσερα (4) Φύλλα Απαντήσεων Α3 τα οποία θα επιστραφούν.
5. Να συμπληρώσετε τα προσωπικά σας στοιχεία και στα τέσσερα (4) Φύλλα Απαντήσεων Α3, με στυλό (πέννα) μπλε χρώματος.
6. Όλες οι απαντήσεις να γίνουν με μολύβι.
7. Στα φύλλα απαντήσεων η διάταξη της εργασίας, η γραφή των σημειώσεων και η καθαρότητα λαμβάνονται υπόψη κατά τη βαθμολογία.
8. Επιτρέπεται η χρήση μη προγραμματισμένης υπολογιστικής μηχανής.
9. Απαγορεύεται η χρήση διορθωτικού υγρού.

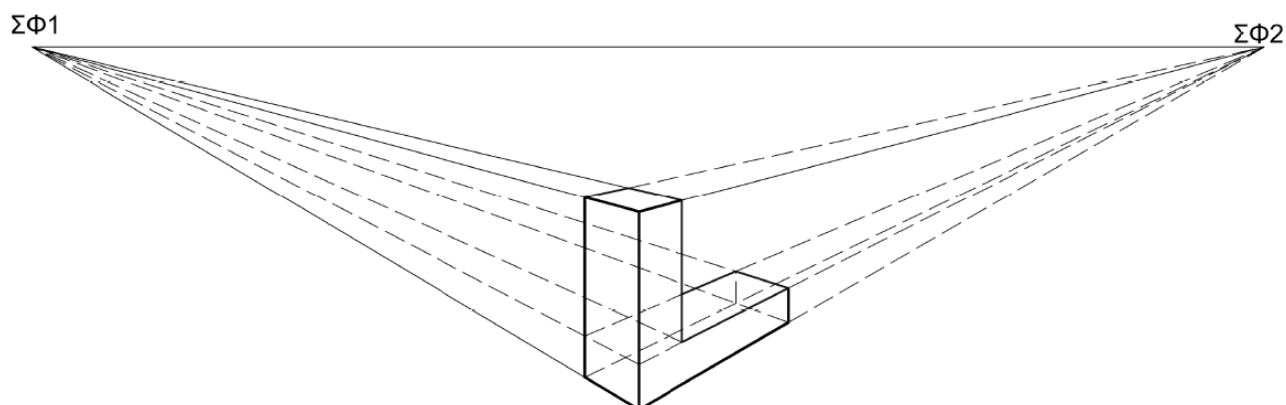
Μέρος Α΄: Αποτελείται από 5 ερωτήσεις (ασκήσεις).

Να απαντήσετε (λύσετε) και τις πέντε (5) ερωτήσεις (ασκήσεις).

Η κάθε ερώτηση (άσκηση) βαθμολογείται με οκτώ (8) μονάδες.

Όλες οι απαντήσεις του Μέρους Α να δοθούν στο Φύλλο Απαντήσεων Αρ. 1.

### Απάντηση 1<sup>η</sup>



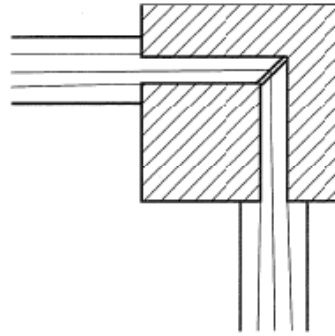
(Μονάδες 8)

### Απάντηση 2<sup>η</sup>

ΠΙΝΑΚΑΣ ΚΙΝΗΤΩΝ ΕΠΙΠΛΩΝ		
A/A	Είδος Επίπλου	Ποσότητα
1	Καναπές Τριθέσιος	2
2	Πολυθρόνα Σαλονιού	2
3	Πολυθρόνα Υπνοδωματίου	1
4	Κρεβάτι Διπλό	2
5	Τουαλέτα Υπνοδωματίου	2
6	Κεντρικό Τραπεζάκι Μεγάλο Τετράγωνο	1
7	Βοηθητικό Τραπεζάκι Μικρό Τετράγωνο	1
8	Τραπέζι Κουζίνας	1
	<u>Άλλες Ορθές Απαντήσεις</u>	
	Τραπεζάκια Μικρά Τετράγωνα Καθιστικού	2
	Καρέκλες Τραπεζιού Κουζίνας	8
	Στούλ Νησίδας	4
	Καρέκλα Τουαλέτας	2
	Κομοδίνα	4

(Μονάδες 8)

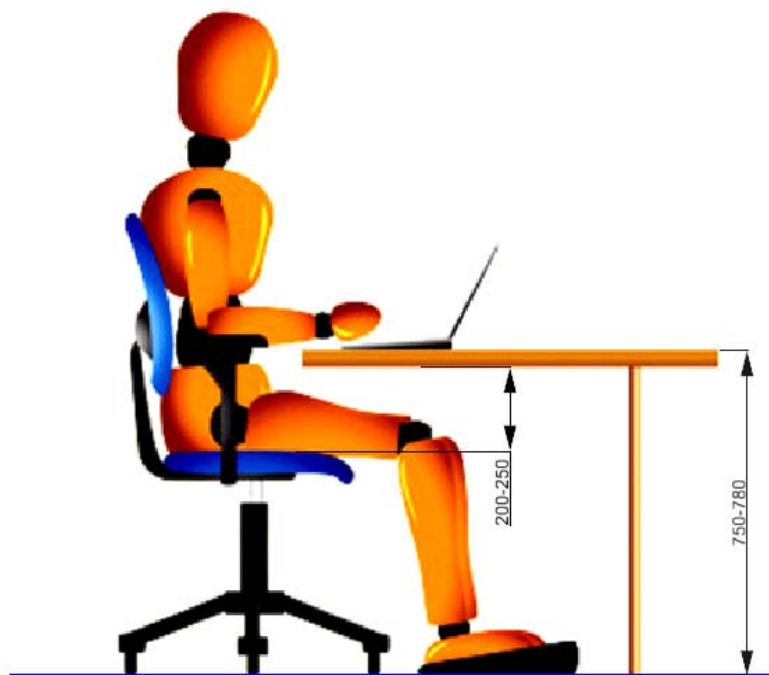
Απάντηση 3<sup>η</sup>



Τομή Α - Α

(Μονάδες 8)

Απάντηση 4<sup>η</sup>



(Μονάδες 8)

## Απάντηση 5<sup>η</sup>

- I. Δύο (2) είδη τεχνητής ξυλείας που μπορούν να χρησιμοποιηθούν για την κατασκευή του:

- α. MDF
- β. Μοριόπλακες

### Άλλες Ορθές Απαντήσεις

- Κόνραπλακε
- Πηχόπλακες

(Μονάδες 4)

- II. Δύο (2) είδη συνδέσεων που μπορούν να χρησιμοποιηθούν για την κατασκευή του:

- α. Σύνδεση με καβίλιες
- β. Σύνδεση μπισκότου

### Άλλες Ορθές Απαντήσεις

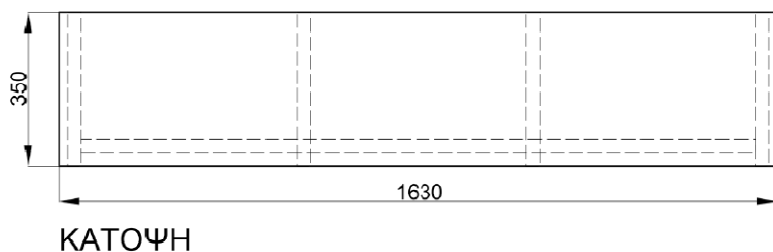
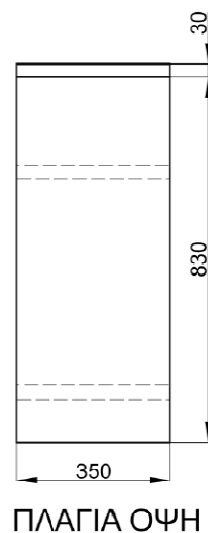
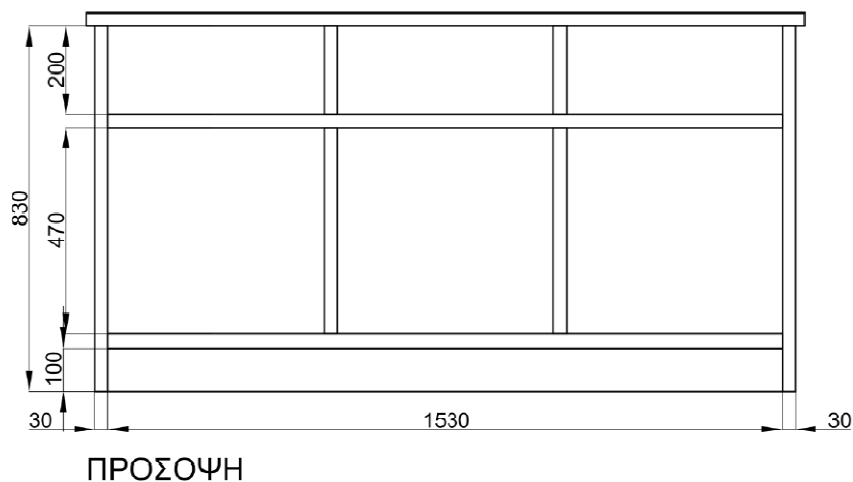
- Σύνδεση με γκινησοπήχη
- Σύνδεση με Εξαρτήματα Λειώμενων Επίπλων

(Μονάδες 4)

(Σύνολο Μονάδων 8)

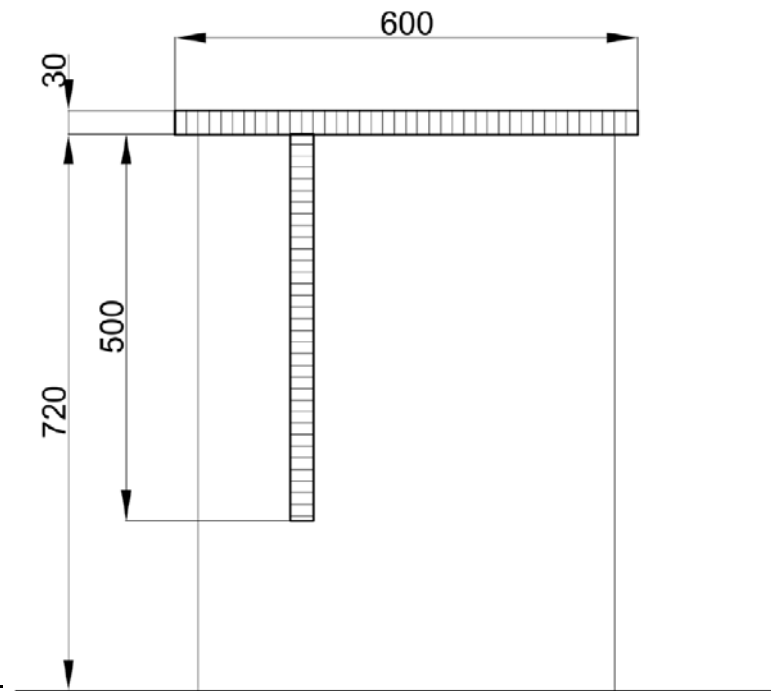
**Μέρος Β΄: Αποτελείται από τρεις (3) ερωτήσεις (ασκήσεις).**  
**Να απαντήσετε (λύσετε) και τις τρεις (3) ερωτήσεις (ασκήσεις).**  
**Η κάθε ερώτηση (άσκηση) βαθμολογείται με 20 μονάδες.**

**Απάντηση 6<sup>η</sup>**



**(Σύνολο Μονάδων 20)**

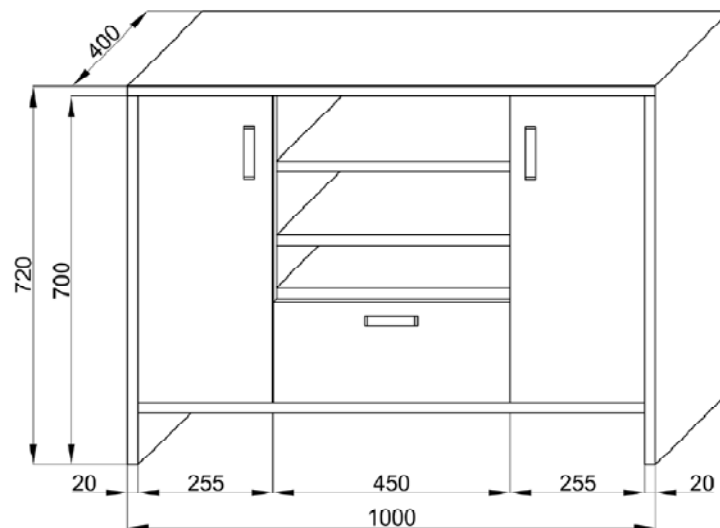
**Απάντηση 7<sup>η</sup>**



**Τομή Α - Α**

**(Σύνολο Μονάδων 20)**

**Απάντηση 8<sup>η</sup>**



**(Σύνολο Μονάδων 20)**

**- ΤΕΛΟΣ ΤΟΥ ΕΞΕΤΑΣΤΙΚΟΥ ΔΟΚΙΜΙΟΥ -**