

**ΥΠΟΥΡΓΕΙΟ ΠΑΙΔΕΙΑΣ ΚΑΙ ΠΟΛΙΤΙΣΜΟΥ**  
**ΔΙΕΥΘΥΝΣΗ ΑΝΩΤΕΡΗΣ ΚΑΙ ΑΝΩΤΑΤΗΣ ΕΚΠΑΙΔΕΥΣΗΣ**  
**ΥΠΗΡΕΣΙΑ ΕΞΕΤΑΣΕΩΝ**

**ΠΑΓΚΥΠΡΙΕΣ ΕΞΕΤΑΣΕΙΣ 2016**

**ΤΕΧΝΟΛΟΓΙΑ (ΙΙ) ΘΕΩΡΗΤΙΚΗΣ ΚΑΤΕΥΘΥΝΣΗΣ**

**ΜΑΘΗΜΑ** : ΜΕΤΡΗΣΕΙΣ ΠΟΣΟΤΗΤΩΝ (156)  
**ΗΜΕΡΟΜΗΝΙΑ** : ΠΕΜΠΤΗ, 02 ΙΟΥΝΙΟΥ 2016  
**ΩΡΑ** : 8:00 – 10:30

**ΛΥΣΗ ΔΟΚΙΜΙΟΥ**

## **ΜΕΡΟΣ Α΄: Αποτελείται από 12 ερωτήσεις**

**Κάθε ερώτηση βαθμολογείται με 4 μονάδες.**

1. Να εξηγήσετε τι είναι το Συμβόλαιο Εργολαβίας και να αναφέρετε τα δύο κύρια έγγραφα που περιλαμβάνει.

*Το Συμβόλαιο Εργολαβίας είναι η συμφωνία που υπογράφεται μεταξύ του ιδιοκτήτη και του εργολάβου για την εκτέλεση ενός έργου.*

*Τα δύο κύρια έγγραφα που περιλαμβάνει είναι:*

- *το συμφωνητικό έγγραφο*
- *οι έντυποι όροι του Συμβολαίου*

2. Σε κάποιες επιμέρους εργασίες υπάρχουν και πιθανές φθορές υλικών. Να αναφέρετε πώς καλύπτεται το κόστος των φθορών αυτών.

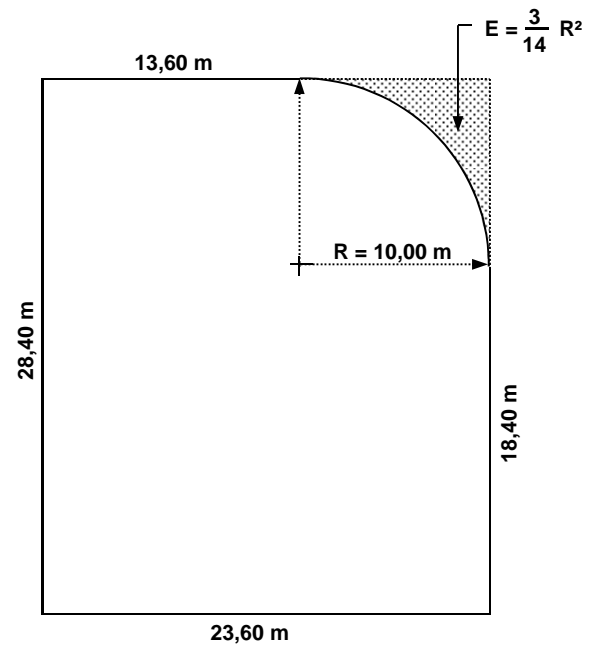
*Η φθορά λαμβάνεται υπόψη και καλύπτεται στις τιμές μονάδας κατά την τιμολόγηση του δελτίου ποσοτήτων.*

3. Να εξηγήσετε τι είναι η περίοδος ευθύνης εργολάβου και ποιες είναι οι ευθύνες του εργολάβου κατά την περίοδο αυτή.

*Περίοδος ευθύνης του εργολάβου είναι η χρονική περίοδος που ακολουθεί την προσωρινή παραλαβή του έργου και σε αυτήν την περίοδο ο εργολάβος ευθύνεται για πιθανή ελαττωματική εργασία ή και για συντήρηση του έργου.*

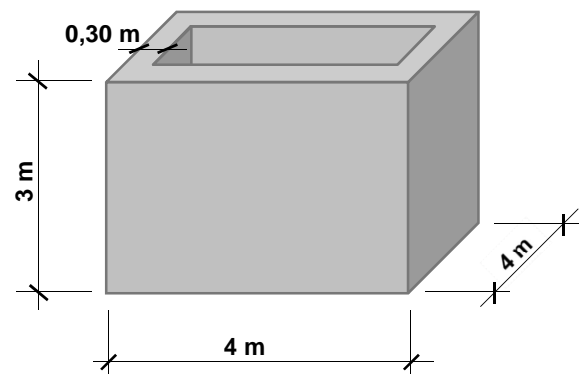
4. Να καταχωρίσετε στο δελτίο αναφοράς τις διαστάσεις με τις σχετικές περιγραφές για τη μέτρηση της επιφανειακής εκσκαφής, μέσου βάθους 15 cm, του οικοπέδου που δίνεται στο πιο κάτω σχέδιο.

	23,60	Επιφ. εκσκ. οικόπδ. μέσου βαθ. 15 cm
	28,40	
	0,15	
$\frac{3}{14}$	10,00	Αφρ. ο.π.π.
	10,00	
	0,15	

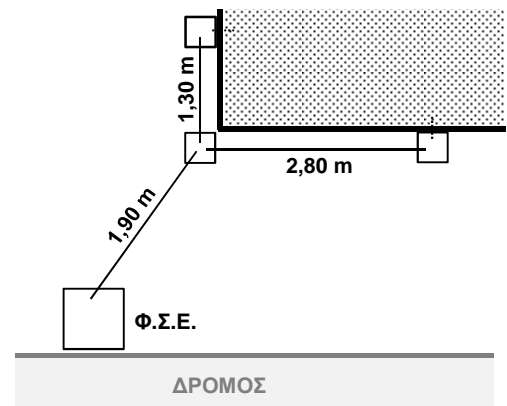
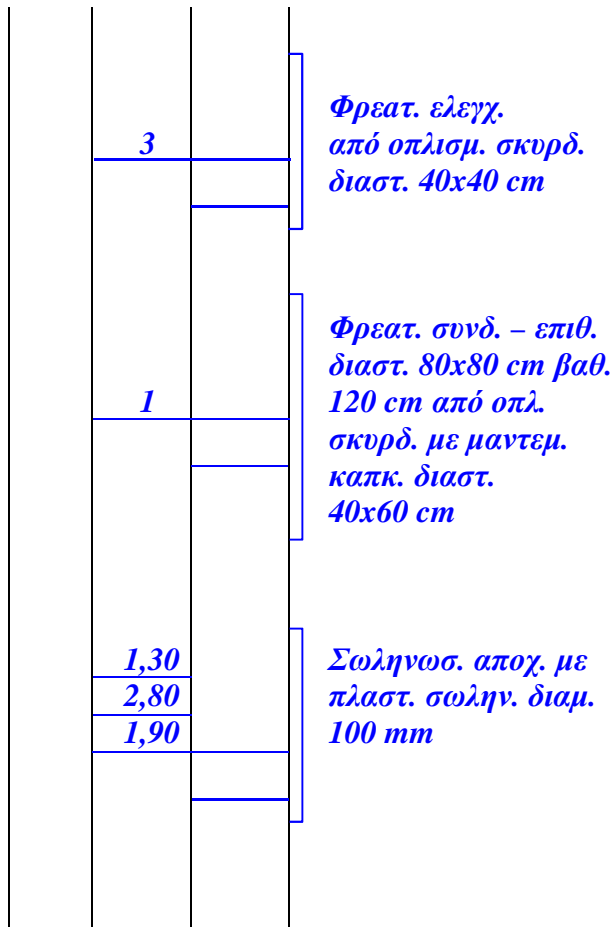


5. Να καταχωρίσετε στο δελτίο αναφοράς τις διαστάσεις με τις σχετικές περιγραφές για τη μέτρηση του σκυροδέματος κατηγορίας C 30/35 του τοιχώματος ντεπόζιτου νερού, τετραγωνικής κάτοψης, με εξωτερικές διαστάσεις 4,00 x 4,00 m, ύψος 3 m και πάχος τοιχώματος 30 cm, σύμφωνα με το πιο κάτω σχέδιο.

	4,00	Σκυρδ. κατ. C30/35 του τοιχ. ντεπόζ. νερ.
	4,00	
	3,00	
3,40	3,40	Αφρ. ο.π.π.
	3,40	
	3,00	



6. Να καταχωρίσετε στο δελτίο αναφοράς τις διαστάσεις με τις σχετικές περιγραφές για τη μέτρηση της τμηματικής εργασίας «Αποχετεύσεις», σύμφωνα με το πιο κάτω σχέδιο και πληροφορίες.



**Φ.Ε.** Φρεάτιο ελέγχου διαστάσεων 40x40 cm από οπλισμένο σκυρόδεμα

**Φ.Σ.Ε.** Φρεάτιο σύνδεσης - επιθεώρησης διαστάσεων 80x80 cm και βάθους 120 cm από οπλισμένο σκυρόδεμα με μαντεμένιο καπάκι διαστάσεων 40x60 cm

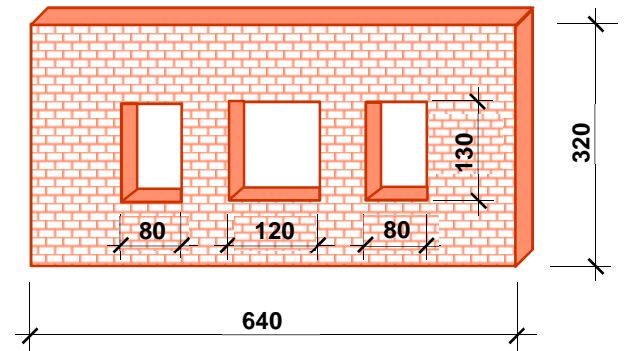
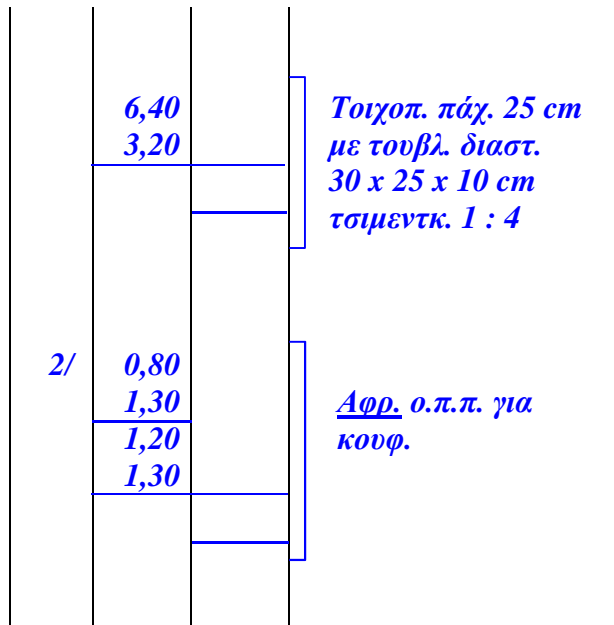
Σωληνώσεις αποχετεύσεων με πλαστικές σωλήνες διαμέτρου 100 mm

7. Να υπολογίσετε, κατά προσέγγιση, με τη μέθοδο των συντελεστών, την ποσότητα και το κόστος των τμηματικών εργασιών του ξυλότυπου και του οπλισμού, οικοδομής με συνολικό εμβαδόν 680 m<sup>2</sup>, με βάση τα πιο κάτω δεδομένα.

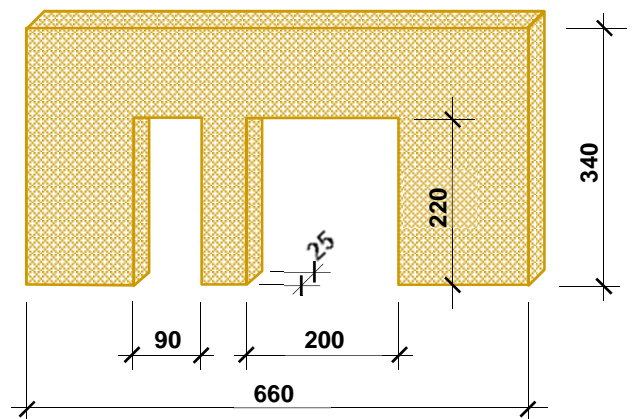
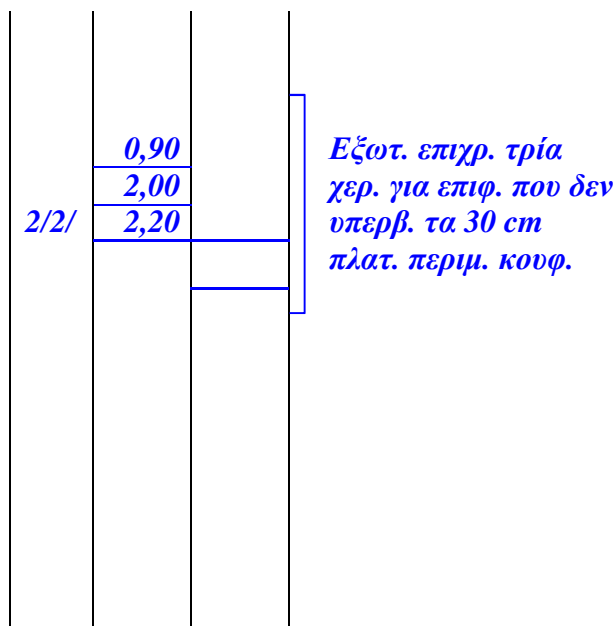
Εμπειρικός συντελεστής ξυλότυπου	4,5 m <sup>2</sup> /m <sup>2</sup>
Εμπειρικός συντελεστής οπλισμού	120 kg/m <sup>2</sup>
Τιμή ξυλότυπου	€ 15,00/m <sup>2</sup>
Τιμή οπλισμού	€ 0,80/kg

<b>Ξυλότυπος:</b>	<b>Ποσότητα:</b>	<b>680 m<sup>2</sup> x 4,5 m<sup>2</sup>/m<sup>2</sup> = 3060 m<sup>2</sup></b>
	<b>Κόστος:</b>	<b>3060 m<sup>2</sup> x € 15,00/m<sup>2</sup> = € 45900</b>
<b>Οπλισμός:</b>	<b>Ποσότητα:</b>	<b>680 m<sup>2</sup> x 120 kg/m<sup>2</sup> = 81600 kg</b>
	<b>Κόστος:</b>	<b>81600 kg x € 0,80/kg = € 65280</b>

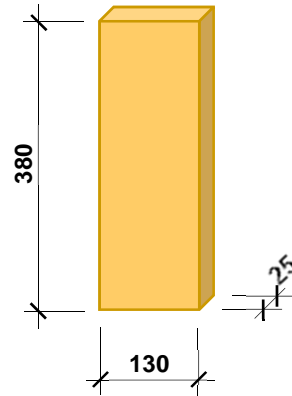
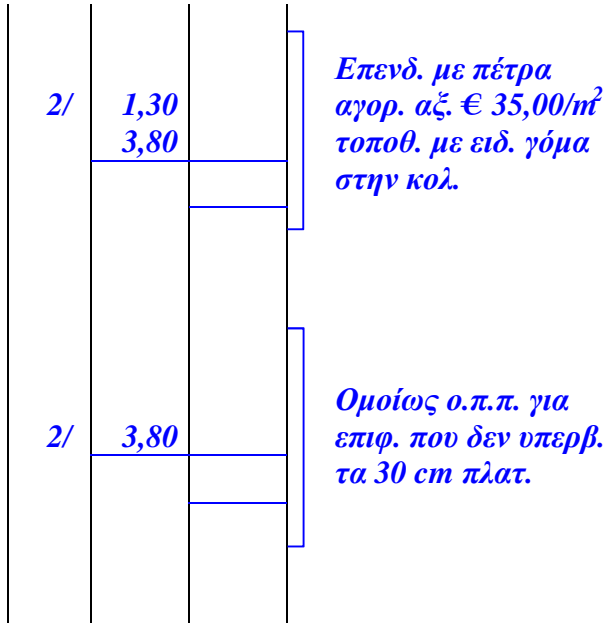
8. Να καταχωρίσετε στο δελτίο αναφοράς τις διαστάσεις με τις σχετικές περιγραφές για τη μέτρηση της τοιχοποιίας πάχους 25 cm, με τούβλα διαστάσεων 30 x 25 x 10 cm και τσιμεντοκονίαμα 1 : 4, σύμφωνα με το πιο κάτω σχέδιο.



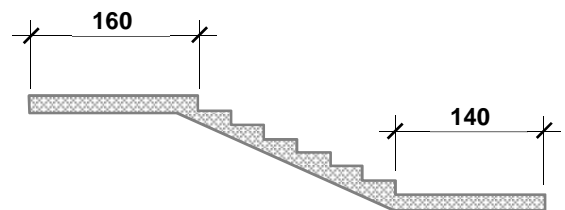
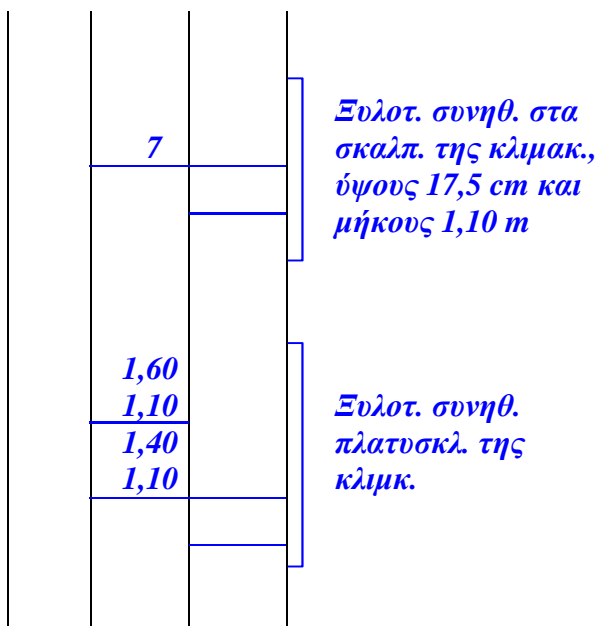
9. Να καταχωρίσετε στο δελτίο αναφοράς τις διαστάσεις με τις σχετικές περιγραφές για τη μέτρηση του εξωτερικού επιχρίσματος 3 χέρια, για επιφάνειες που δεν υπερβαίνουν τα 30 cm πλάτος (περιμετρικά των κουφωμάτων), με βάση το πιο κάτω σχέδιο.



10. Να καταχωρίσετε στο δελτίο αναφοράς τις διαστάσεις με τις σχετικές περιγραφές για τη μέτρηση της επένδυσης σε όλες τις πλευρές της κολόνας, με βάση το πιο κάτω σχέδιο. Η επένδυση θα γίνει με πέτρα αγοραστικής αξίας € 35,00/m<sup>2</sup> και η τοποθέτηση με ειδική γόμα.



11. Να καταχωρίσετε στο δελτίο αναφοράς τις διαστάσεις με τις σχετικές περιγραφές για τη μέτρηση του ξυλότυπου (συνηθισμένου) των σκαλοπατιών και των πλατυσκάλων της κλίμακας, με βάση το πιο κάτω σχέδιο.



Ύψος σκαλιών 17,5 cm

Το πλάτος της κλίμακας είναι 1,10 m.

12. Να μεταφέρετε στο πιο κάτω δελτίο ποσοτήτων τις ποσότητες του οπλισμού με βάση το δελτίο αναφοράς που δίνεται. Κατά τη μεταφορά του οπλισμού να χρησιμοποιήσετε τον πίνακα (με το βάρος του οπλισμού ανά m) που επισυνάπτεται στο Παράρτημα (Σχέδιο 6).

**Οπλισμός γενικά στριφτός, χάλυβας υψηλής αντοχής με όριο διαρροής 500 N/mm<sup>2</sup> (S 500)**

3/	24,00		Y12 πάνω στις δοκ.	94/	1,40	131,60	Y8 για συνδ. στις δοκ.	2/0,25	0,50
		72,00						2/0,50	1,00
3/2/	4,00		Y12 για οπλ. στηρ.					μηκ. συνδ.	1,50
		24,00							0,10 -
3/	26,00		Y14 κάτω στις δοκ.					αρ. συνδ. 18,00)	0,20
		78,00						90 + 4 =	94

A/A	ΠΕΡΙΓΡΑΦΗ	Ποσότητα	Μονάδα	Τιμή/Μον.	€	
	<b><u>ΟΠΛΙΣΜΟΣ</u></b> <i>Οπλισμός γενικά στριφτός, χάλυβας υψηλής αντοχής με όριο διαρροής 500 N/mm<sup>2</sup> (S 500)</i>					
1.	<i>Y8 = 132 m x 0,395 kg/m</i>	52	kg			
2.	<i>Y12 = 96 m x 0,888 kg/m</i>	85	kg			
3.	<i>Y14 = 78 m x 1,208 kg/m</i>	94	kg			
<b>ΜΕΤΑΦΕΡΕΤΑΙ ΣΤ</b> .....					€	

**ΤΕΛΟΣ ΜΕΡΟΥΣ Α΄  
ΑΚΟΛΟΥΘΕΙ ΤΟ ΜΕΡΟΣ Β΄**

## ΜΕΡΟΣ Β΄: Αποτελείται από 4 ερωτήσεις

Κάθε ερώτηση βαθμολογείται με 8 μονάδες.

13. Να υπολογίσετε το ποσό που πρέπει να πληρώσει ο ιδιοκτήτης στον εργολάβο για ένα ενδιάμεσο πιστοποιητικό πληρωμής, αν η αξία της εκτελεσθείσας εργασίας μέχρι τις 27/05/2016 είναι € 185000, τα υλικά επί τόπου € 6000, οι προηγούμενες πιστοποιήσεις € 142000 και το ποσοστό ορίου κράτησης 5% του ποσού του Συμβολαίου.

### ΠΙΣΤΟΠΟΙΗΤΙΚΟ ΠΛΗΡΩΜΗΣ ΑΡ. 10

<b>ΠΡΟΣ:</b>	<b>ΑΝΤΡΕΑ ΔΗΜΗΤΡΙΟΥ</b>
<b>ΗΜΕΡΟΜΗΝΙΑ ΣΥΜΒΟΛΑΙΟΥ:</b>	<b>01/08/2015 – 30/11/2016</b>
<b>ΟΝΟΜΑ ΕΡΓΟΛΑΒΟΥ:</b>	<b>ΚΩΣΤΑΣ ΙΑΚΩΒΟΥ</b>

<b>ΠΟΣΟ ΣΥΜΒΟΛΑΙΟΥ:</b>	<b>€ 350000</b>
<b>ΠΡΟΚΑΤΑΒΟΛΗ:</b>	<b>€ 35000</b>

Αξία εκτελεσθείσας εργασίας	<i>185000</i>
Υλικά επί τόπου	<i>6000</i>
Σύνολο	<i>191000</i>

Κρατήσεις προκαταβολής 10%	<i>19100</i>
Υπόλοιπο	<i>171900</i>

Κρατήσεις Συμβολαίου 10% (μέχρι max. 5% του ποσού του Συμβ.)	<i>17500</i>
Υπόλοιπο	<i>154400</i>

Προηγούμενες πιστοποιήσεις	<i>142000</i>
----------------------------	---------------

<b>ΠΟΣΟ ΠΛΗΡΩΜΗΣ</b>	<b><i>12400</i></b>
----------------------	---------------------

<b>ΦΠΑ 19%</b>	<b><i>2356</i></b>
----------------	--------------------

<b>ΤΕΛΙΚΟ ΠΟΣΟ ΠΛΗΡΩΜΗΣ</b>	<b><i>14756</i></b>
-----------------------------	---------------------





15. Με βάση τα σχέδια της οικοδομής του Παραρτήματος, να καταχωρίσετε στο πιο κάτω δελτίο αναφοράς τις διαστάσεις με τις σχετικές περιγραφές για τη μέτρηση:

α) του υποστρώματος δαπέδου από σκυρόδεμα κατηγορίας C 20/25, πάχους 13 cm

β) του δαπέδου από κεραμικά πλακάκια αγοραστικής αξίας € 35,00/m<sup>2</sup>

γ) της κεραμικής τσεκουλαδούρας αγοραστικής αξίας € 5,00/m

**στο χώρο του σαλονιού, της τραπεζαρίας και της κουζίνας.**

**Σημείωση: Το υπόστρωμα δαπέδου, το δάπεδο και η τσεκουλαδούρα συνεχίζονται και κάτω από τους πάγκους της κουζίνας.**

	8,40		<p><i>Υποστρ. δαπεδ. από σκυρδ. κατ. C 20/25, παχ. 13 cm</i></p> <p style="text-align: center;"><i>&amp;</i></p> <p><i>Δαπεδ. από κεραμ. πλακ. αγορ. αξ. € 35,00/m<sup>2</sup> στο σαλον., τραπεζ. και κουζ.</i></p>				
	5,05						
	3,25						
	3,30						
	0,90						
	0,10						
	8,40		<p><i>Κεραμ. τσεκουλδ. αγορ. αξ. € 5,00/m στο σαλον., τραπεζ. και κουζ.</i></p>				
	1,75						
	3,25						
	3,30						
	7,05						
	5,05						

16. Με βάση τα σχέδια της οικοδομής του Παραρτήματος, να καταχωρίσετε στο πιο κάτω δελτίο αναφοράς τις διαστάσεις με τις σχετικές περιγραφές για τη μέτρηση:

- α) του εξωτερικού επιχρίσματος τρία χέρια στην ανατολική όψη της οικοδομής
- β) του εξωτερικού επιχρίσματος τρία χέρια, για επιφάνειες που δεν υπερβαίνουν τα 30 cm πλάτος, περιμετρικά των κουφωμάτων, στην ανατολική όψη της οικοδομής.

	15,20		<i>Εξωτ. επιχρ. τρία χερ. στην ανατολ. όψη οικοδ.</i>				
	4,00						
	1,50		<i>Αφρ. ο.π.π. για κουφ.</i>				
	1,25						
	0,80						
	0,80						
	1,50						
	1,00						
2/	1,50		<i>Ομοίως ο.π.π. για επιφ. που δεν υπερβ. τα 30 cm πλατ. περιμ. κουφ.</i>				
	1,25						
	0,80						
2/	0,80						
	1,50						
2/	1,00						

**ΤΕΛΟΣ ΜΕΡΟΥΣ Β΄  
ΑΚΟΛΟΥΘΕΙ ΤΟ ΜΕΡΟΣ Γ΄**



Α/Α	ΠΕΡΙΓΡΑΦΗ	Ποσότητα	Μονάδα	Τιμή/Μον.	€
	<p><u><b>ΣΚΥΡΟΔΕΜΑ</b></u></p> <p><b>1. Σκυρόδεμα κατηγορίας C 30/35 στις κολόνες</b></p> <p><b>2. Σκυρόδεμα κατηγορίας C 30/35 στην πλάκα οροφής, πάχους 15 cm</b></p>	<p><b>4</b></p> <p><b>19</b></p>	<p><b>m<sup>3</sup></b></p> <p><b>m<sup>3</sup></b></p>		
<b>ΜΕΤΑΦΕΡΕΤΑΙ ΣΤ</b> .....					<b>€</b>

18. Με βάση τα σχέδια της οικοδομής του Παραρτήματος:

- α) Να καταχωρίσετε στο πιο κάτω δελτίο αναφοράς τις διαστάσεις με τις σχετικές περιγραφές για τη μέτρηση της εξωτερικής τοιχοποιίας, πάχους 25 cm, με τούβλα διαστάσεων 30 x 25 x 10 cm και τσιμεντοκονίαμα 1 : 4.
- β) Να κάνετε τον τετραγωνισμό των διαστάσεων.
- γ) Να μεταφέρετε όλες τις εργασίες στο δελτίο ποσοτήτων στη σελίδα 15.
- δ) Να υπολογίσετε τον αριθμό των τούβλων.

			<p>2/12,15    24,30</p> <p>2/15,20    30,40</p> <hr/> <p>54,70</p> <p>- 11/0,50    5,50 -</p> <hr/> <p>49,20</p> <p>- 6/0,25    1,50 -</p> <hr/> <p>μηκ. εξ. τοιχ.    47,70</p>	7/	<p>1,50</p> <hr/> <p>1,25    13,13</p> <hr/> <p>1,50</p> <hr/> <p>1,00    1,50</p> <hr/> <p>0,80</p> <hr/> <p>0,80    0,64</p> <hr/> <p>1,90</p> <hr/> <p>2,20    4,18</p> <hr/> <p>1,80</p> <hr/> <p>2,20    3,96</p> <hr/> <p>23,41</p>		<p><u>Αφρ. ο.π.π. για κουφ.</u></p>
	<p>47,70</p> <hr/> <p>2,75</p>	<p>131,18</p>	<p>Εξωτ. τοιχ. παχ. 25 cm με τούβλ. διαστ. 30 x 25 x 10 cm και τσιμεντκ. 1 : 4</p>				

Α/Α	ΠΕΡΙΓΡΑΦΗ	Ποσότητα	Μονάδα	Τιμή/Μον.	€
1.	<p><u><b>ΤΟΙΧΟΠΟΙΑ</b></u></p> <p><i>Εξωτερική τοιχοποιία πάχους 25 cm με τούβλα διαστάσεων 30 x 25 x 10 cm και τσιμεντοκονίαμα 1 : 4</i></p> <p><i>Αριθμός τούβλων</i></p> $\frac{108 \text{ m}^2}{0,30 \text{ m} \times 0,10 \text{ m}} = \underline{\underline{3600 \text{ Νο}}}$	108	m <sup>2</sup>		

ΜΕΤΑΦΕΡΕΤΑΙ ΣΤ ..... €

--

--	--	--	--	--	--	--	--



--

--	--	--	--	--	--	--	--

--

--	--	--	--	--	--	--	--

**ΤΕΛΟΣ ΕΞΕΤΑΣΤΙΚΟΥ ΔΟΚΙΜΙΟΥ**

# ΠΡΟΧΕΙΡΟ

--

--	--	--	--	--	--	--	--

# ΠΡΟΧΕΙΡΟ

--

--	--	--	--	--	--	--	--

# ΠΡΟΧΕΙΡΟ

--

--	--	--	--	--	--	--	--