

ΥΠΟΥΡΓΕΙΟ ΠΑΙΔΕΙΑΣ ΚΑΙ ΠΟΛΙΤΙΣΜΟΥ
ΔΙΕΥΘΥΝΣΗ ΑΝΩΤΕΡΗΣ ΚΑΙ ΑΝΩΤΑΤΗΣ ΕΚΠΑΙΔΕΥΣΗΣ
ΥΠΗΡΕΣΙΑ ΕΞΕΤΑΣΕΩΝ

ΠΑΓΚΥΠΡΙΕΣ ΕΞΕΤΑΣΕΙΣ 2016

ΣΧΕΔΙΟ ΕΙΔΙΚΟΤΗΤΑΣ ΠΡΑΚΤΙΚΗΣ ΚΑΤΕΥΘΥΝΣΗΣ

ΜΑΘΗΜΑ : ΜΗΧΑΝΟΛΟΓΙΚΟ ΣΧΕΔΙΟ ΥΔΡΑΥΛΙΚΩΝ ΘΕΡΜΙΚΩΝ ΚΑΙ
ΨΥΚΤΙΚΩΝ ΣΥΣΤΗΜΑΤΩΝ
ΗΜΕΡΟΜΗΝΙΑ : Παρασκευή, 03 Ιουνίου 2016
ΩΡΑ : 8.00 – 10.30

Το εξεταστικό δοκίμιο αποτελείται από δύο μέρη (Μέρος Α και Β) σε
3 φύλλα σχεδίασης

Διάρκεια εξέτασης 2 ώρες και 30 λεπτά

ΟΔΗΓΙΕΣ:

1. Να απαντήσετε **σε όλες** τις ερωτήσεις
2. Να συμπληρώσετε τα προσωπικά σας στοιχεία και **στα τρία (3) φύλλα** σχεδίασης
3. Οι απαντήσεις να δοθούν πάνω στα φύλλα σχεδίασης.

ΜΕΡΟΣ Α (40 ΜΟΝΑΔΕΣ)

ΟΔΗΓΙΕΣ:

- (α) Να απαντήσετε σε όλες τις ερωτήσεις υποχρεωτικά.
- (β) Για τις ερωτήσεις 1, 2 και 3 να βάλετε σε κύκλο την ορθή απάντηση, η οποία είναι μόνο μία.
- (γ) Η απάντηση στις ερωτήσεις 1,2 και 3 να δοθεί με πένα μπλε, ενώ στην ερώτηση 4, 5 και 6 με μολύβι.
- (δ) Η κάθε ορθή απάντηση για τις ερωτήσεις 1 μέχρι 4 βαθμολογείται με 6 μονάδες, ενώ για τις ερωτήσεις 5 και 6 με 8 μονάδες.

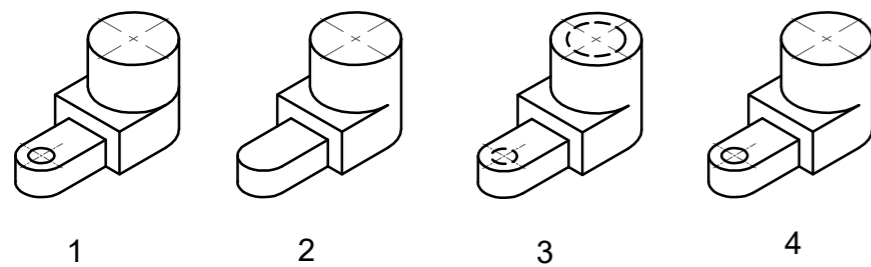
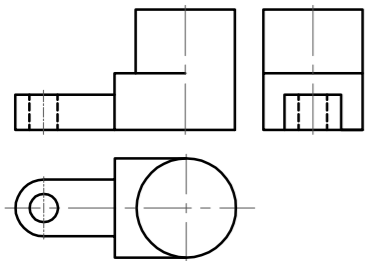
ΑΡ. ΤΑΥΤΟΤΗΤΑΣ :

ΕΠΩΝΥΜΟ :

ΟΝΑΜΑ :

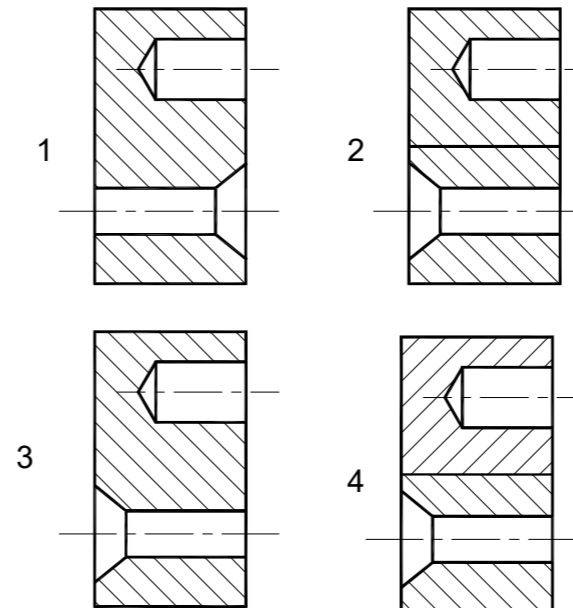
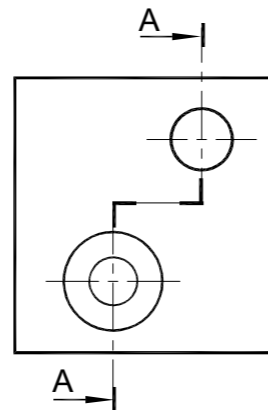
ΕΡΩΤΗΣΗ 1

Να βάλετε σε κύκλο τον αριθμό που αντιστοιχεί στην ορθή σχεδίαση της ισομετρικής προβολής.



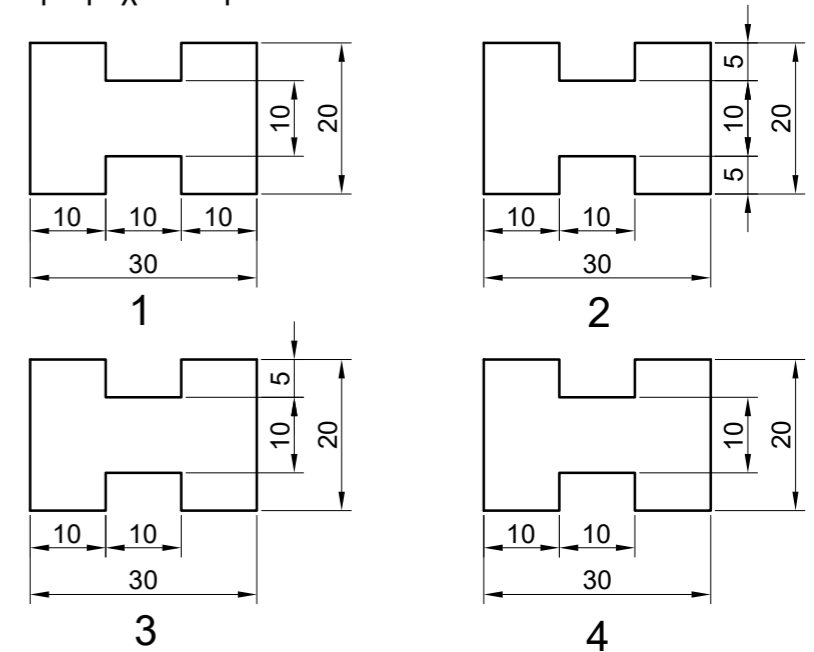
ΕΡΩΤΗΣΗ 2

Να βάλετε σε κύκλο τον αριθμό που αντιστοιχεί στην ορθή σχεδίαση της τομής A - A.



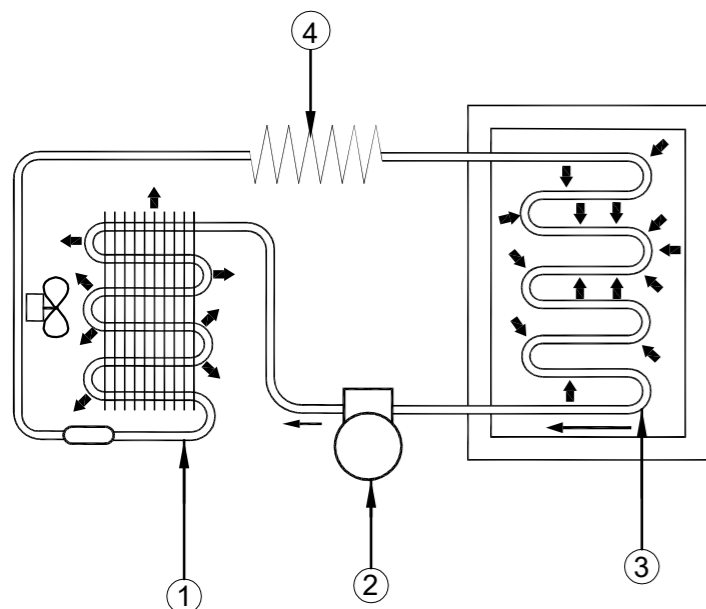
ΕΡΩΤΗΣΗ 3

Να βάλετε σε κύκλο τον αριθμό που αντιστοιχεί στην ορθή σχεδίαση των διαστάσεων.



ΕΡΩΤΗΣΗ 4

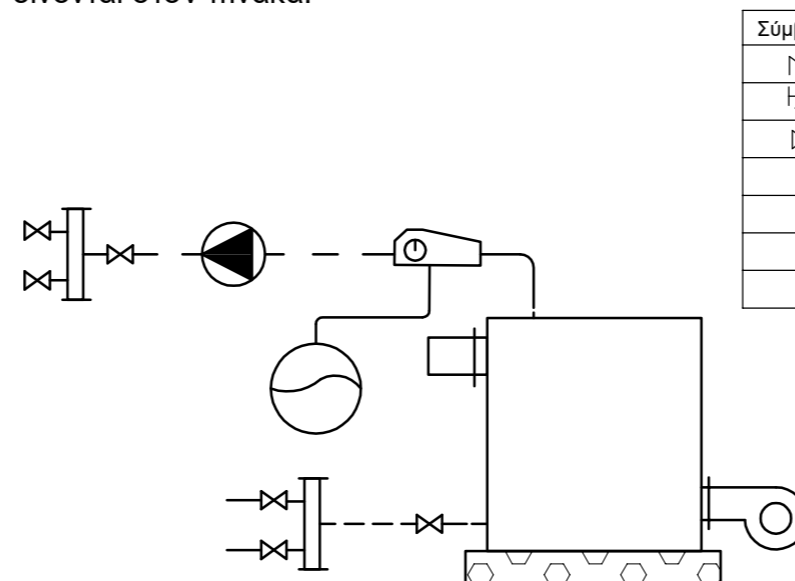
Να συμπληρώσετε στον πίνακα τις ονομασίες των μερών του ψυκτικού κύκλου.



A/A	ΟΝΟΜΑΣΙΑ
1	
2	
3	
4	

ΕΡΩΤΗΣΗ 5

Να σχεδιάσετε στο σχέδιο, στην κατάλληλη θέση, τα εξαρτήματα οι συμβολισμοί των οποίων δίνονται στον πίνακα.



Σύμβολο	Ποσότητα
	1
	1
	1
	2
	1
	1
	1

ΕΡΩΤΗΣΗ 6

Να συμπληρώσετε στον πίνακα τις ονομασίες των τεσσάρων εξαρτημάτων και να σχεδιάσετε τα σύμβολά τους.

ΟΝΟΜΑΣΙΑ	ΣΥΜΒΟΛΟ	ΕΙΚΟΝΑ

ΜΕΡΟΣ Β

ΕΡΩΤΗΣΗ 1 (40 ΜΟΝΑΔΕΣ)

Δίνεται η κάτοψη μιας κατοικίας σε κλίμακα 1:100.

- (α) Να αναγνωρίσετε τους χώρους της κατοικίας, να συμπληρώσετε στον ΠΙΝΑΚΑ 1 την ονομασία του κάθε χώρου και να επιλέξετε το μήκος κάθε θερμαντικού σώματος το οποίο αντιστοιχεί σε κάθε χώρο, με τη βοήθεια του καταλόγου απόδοσης θερμαντικών σωμάτων ο οποίος δίνεται στον ΠΙΝΑΚΑ 3. (12 μονάδες)
- (β) Να σχεδιάσετε με τη χρήση γεωμετρικών οργάνων στην κάτοψη, το σύστημα κεντρικής θέρμανσης διπλής διασωλήνωσης (κλίμακα 1:100). (18 μονάδες)
- (γ) Να υπολογίσετε και να συμπληρώσετε στον ΠΙΝΑΚΑ 4 τη διάμετρο των διασωληνώσεων στο σημείο Α χρησιμοποιώντας τα στοιχεία από τους ΠΙΝΑΚΕΣ 1 και 2. (6 μονάδες)
- (δ) Να υπολογίσετε και να συμπληρώσετε στον ΠΙΝΑΚΑ 5 την απόδοση του λέβητα. (4 μονάδες)

ΑΡ. ΤΑΥΤΟΤΗΤΑΣ :

ΕΠΩΝΥΜΟ :

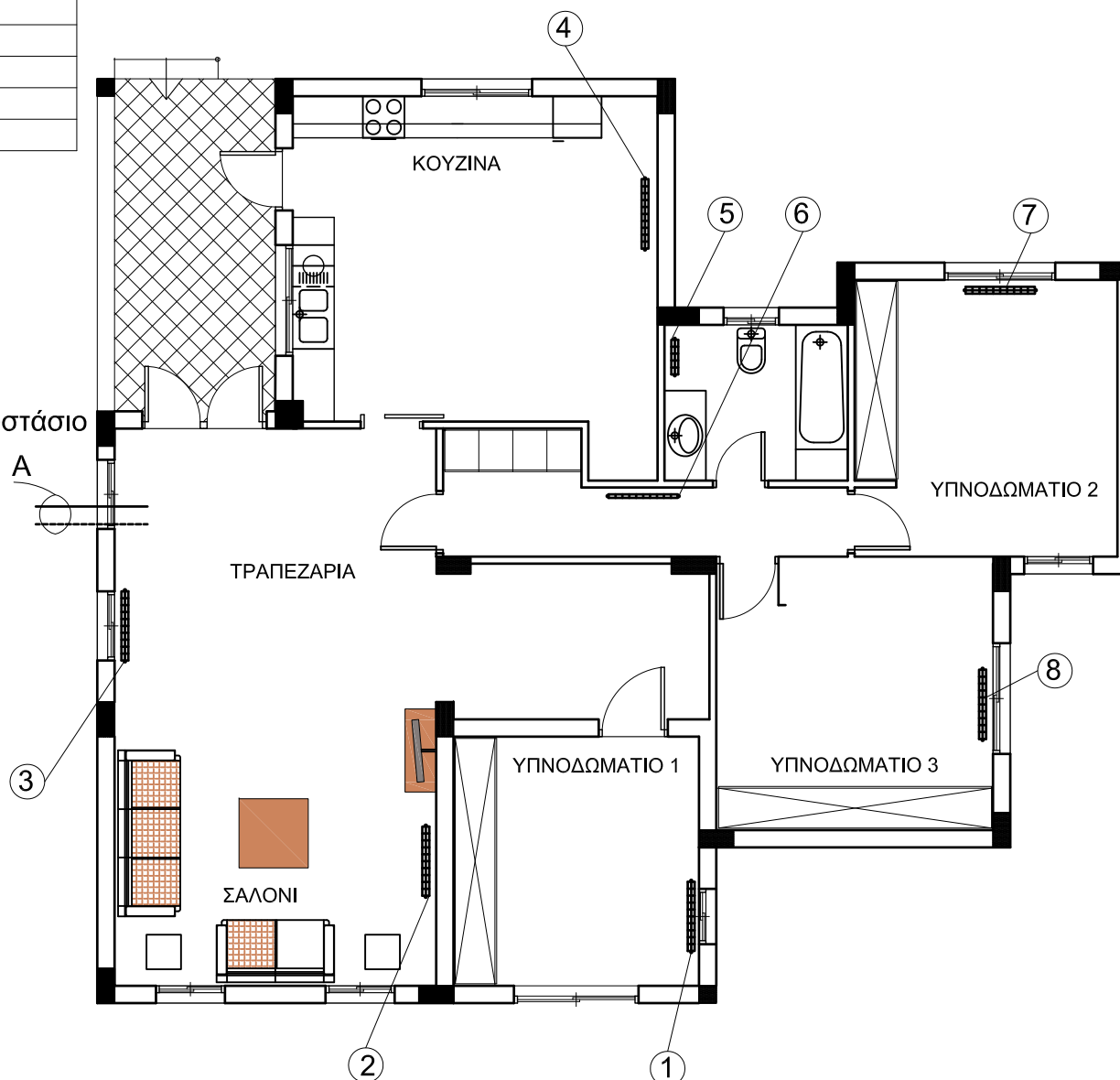
ΟΝΟΜΑ :

Αριθμός σώματος	Ονομασία χώρου	Ύψος σώματος (mm)	Απόδοση (kcal/h)	Θερμαντικό σώμα	Μήκος σώματος (mm)
1		600	2200	Διπλό	
2		600	3450	Διπλό	
3		600	3030	Διπλό	
4		600	2520	Τριπλό	
5		600	950	Μονό	
6		600	1250	Διπλό	
7		600	2500	Διπλό	
8		600	2200	Διπλό	

Θερμικές απώλειες kcal/h	Διάμετρος σωλήνα mm
Μέχρι 4 500	15
Από 4 500 - 14 000	22
Από 14 000 - 28 000	28
Από 28 000 - 50 000	35

Σημείο	Θερμαντικά σώματα	Απόδοση σωμάτων (kcal/h)	Διάμετρος σωλήνων (mm)
A			

Δυναμικότητα λέβητα =



Σωλήνες παροχής / επιστροφής νερού από/προς λεβητοστάσιο

ΧΩΡΟΣ ΓΙΑ ΥΠΟΛΟΓΙΣΜΟΥΣ

ΜΗΚΟΣ (mm)	ΜΟΝΑ		ΔΙΠΛΑ		ΤΡΙΠΛΑ	
	ΥΨΟΣ (mm)	ΥΨΟΣ (mm)	ΥΨΟΣ (mm)	ΥΨΟΣ (mm)	ΥΨΟΣ (mm)	ΥΨΟΣ (mm)
	500	600	500	600	500	600
240	215	248	420	500	521	718
360	322	372	631	750	952	1077
380	429	485	841	1000	1242	1436
600	536	620	1052	1250	1553	1795
720	644	744	1262	1500	1863	2154
840	751	869	1472	1750	2174	2512
960	858	993	1682	2000	2484	2871
1080	966	1117	1893	2250	2795	3230
1200	1073	1241	2103	2500	3106	3589
1320	1180	1365	2313	2750	3418	3948
1440	1287	1489	2524	3000	3727	4307
1680	1502	1737	2945	3510	4348	5025
1800	1609	1861	3155	3760	4558	5384
2040	1824	2109	3576	4229	5280	6102

ΜΕΡΟΣ Β

ΕΡΩΤΗΣΗ 2 (20 ΜΟΝΑΔΕΣ)

Στο πιο κάτω σχέδιο φαίνεται μια τυπική εγκατάσταση σύγχρονης οικιακής κολυμβητικής δεξαμενής.

(α) Να σχεδιάσετε με τη χρήση γεωμετρικών οργάνων την υδραυλική εγκατάσταση

(διασωλήνωση) της κολυμβητικής δεξαμενής.

(μονάδες 12)

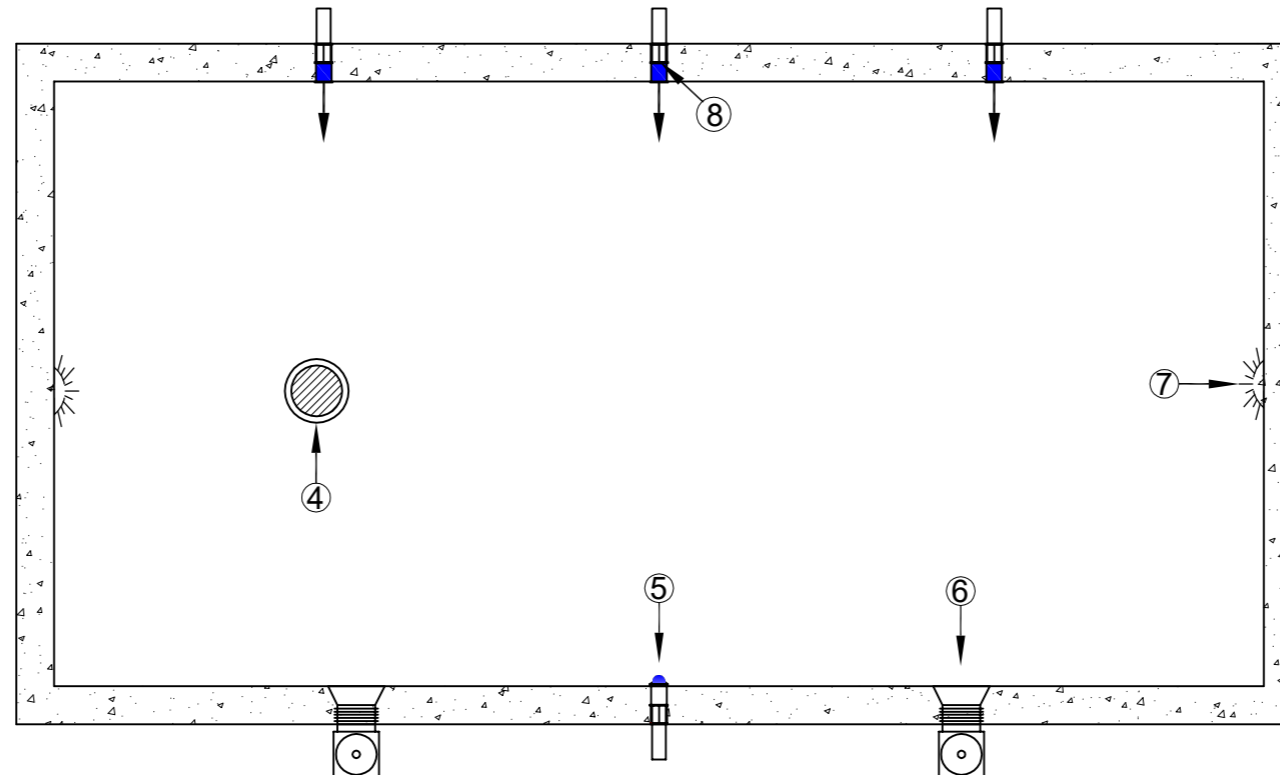
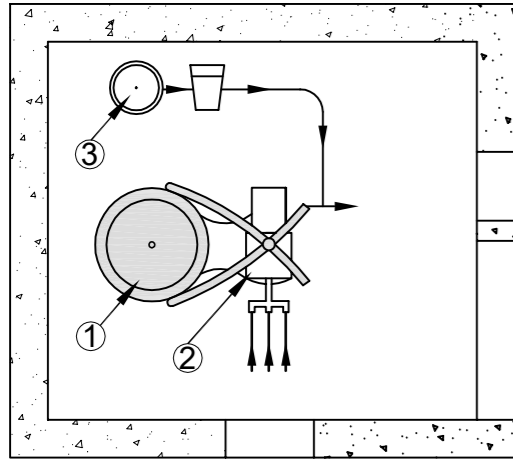
(β) Να κατονομάσετε τα αριθμημένα μέρη του συστήματος στον πίνακα.

(μονάδες 8)

ΑΡ. ΤΑΥΤΟΤΗΤΑΣ :

ΕΠΩΝΥΜΟ :

ΟΝΟΜΑ :



A/A	ΟΝΟΜΑΣΙΑ
1	
2	
3	
4	
5	
6	
7	
8	