

ΥΠΟΥΡΓΕΙΟ ΠΑΙΔΕΙΑΣ ΚΑΙ ΠΟΛΙΤΙΣΜΟΥ
ΔΙΕΥΘΥΝΣΗ ΑΝΩΤΕΡΗΣ ΚΑΙ ΑΝΩΤΑΤΗΣ ΕΚΠΑΙΔΕΥΣΗΣ
ΥΠΗΡΕΣΙΑ ΕΞΕΤΑΣΕΩΝ

ΠΑΓΚΥΠΡΙΕΣ ΕΞΕΤΑΣΕΙΣ 2016

ΣΧΕΔΙΟ ΕΙΔΙΚΟΤΗΤΑΣ ΠΡΑΚΤΙΚΗΣ ΚΑΤΕΥΘΥΝΣΗΣ

ΛΥΣΕΙΣ

ΜΑΘΗΜΑ : ΜΗΧΑΝΟΛΟΓΙΚΟ ΣΧΕΔΙΟ ΜΕΤΑΛΛΙΚΩΝ ΚΑΤΑΣΚΕΥΩΝ

ΗΜΕΡΟΜΗΝΙΑ : Παρασκευή, 03 Ιουνίου 2016

ΩΡΑ : 8.00 – 10.30

Το εξεταστικό δοκίμιο αποτελείται από δύο μέρη (Μέρος Α και Β) και 3 φύλλα σχεδίασης

Διάρκεια εξέτασης 2 ώρες και 30 λεπτά

ΟΔΗΓΙΕΣ:

- 1 Να απαντήσετε **σε όλες** τις ερωτήσεις
- 2 Να συμπληρώσετε τα προσωπικά σας στοιχεία και **στα τρία (3) φύλλα** σχεδίασης
- 3 Οι απαντήσεις να δοθούν στα αντίστοιχα επισυναπτόμενα φύλλα σχεδίασης, στα οποία αναγράφονται οι ερωτήσεις.

ΜΕΡΟΣ Α (40 ΜΟΝΑΔΕΣ)

ΟΔΗΓΙΕΣ:

1. Να απαντήσετε σε όλες τις ερωτήσεις υποχρεωτικά
2. Από τις τέσσερις πιθανές απαντήσεις σε κάθε ερώτηση, η σωστή είναι μόνο μία
3. Η απάντηση να δοθεί σημειώνοντας Χ, με πένα, στο κατάλληλο τετραγωνάκι του πίνακα
4. Η κάθε σωστή απάντηση για τις ερωτήσεις 1- 4 βαθμολογείται με 6 μονάδες και για τις ερωτήσεις 5 και 6 με 8 μονάδες

ΠΙΝΑΚΑΣ ΑΠΑΝΤΗΣΕΩΝ

Ερωτήσεις	Απαντήσεις			
	α	β	γ	δ
1	X			
2		X		
3	X			
4			X	
5		X		
6	X			

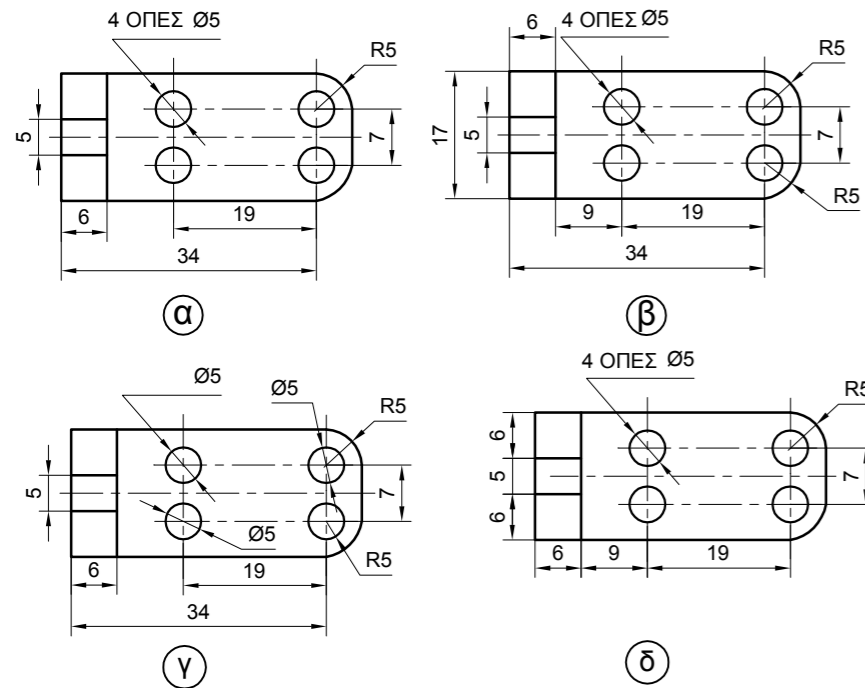
ΑΡ. ΤΑΥΤΟΤΗΤΑΣ :

ΕΠΩΝΥΜΟ :

ΟΝΟΜΑ :

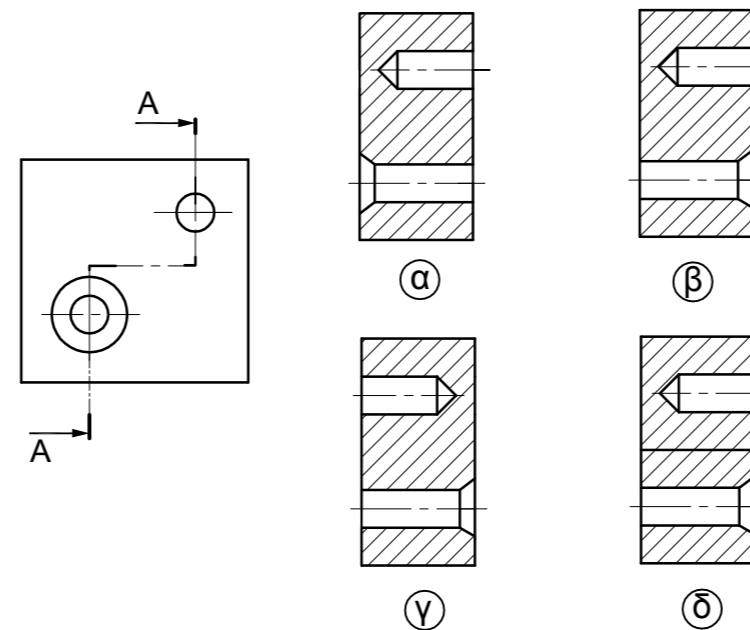
ΕΡΩΤΗΣΗ 1

Ποιός είναι ο σωστός τρόπος σχεδίασης των διαστάσεων του πιο κάτω εξαρτήματος;



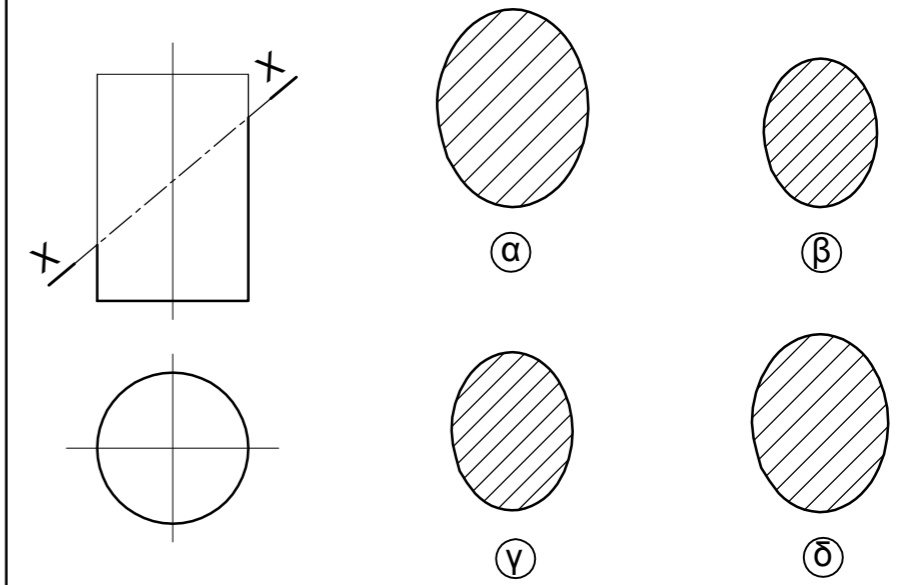
ΕΡΩΤΗΣΗ 2

Ποιος είναι ο σωστός τρόπος σχεδίασης της τομής Α - Α;



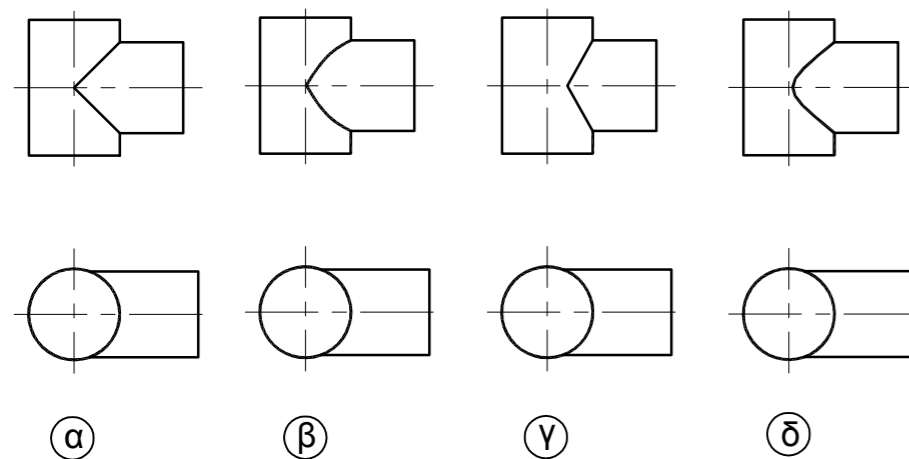
ΕΡΩΤΗΣΗ 3

Ποιο είναι το πραγματικό σχήμα της τομής Χ-Χ του κυλίνδρου;



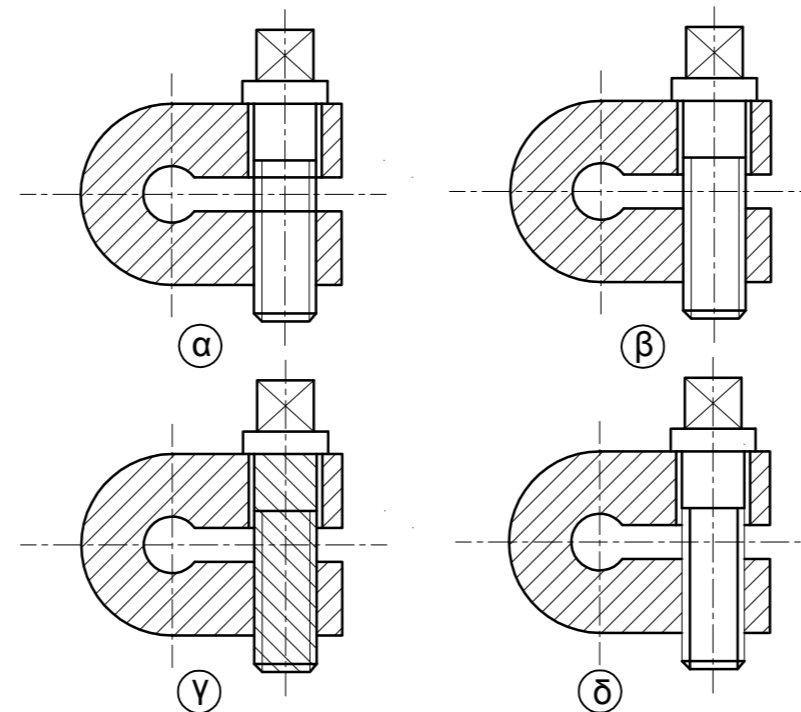
ΕΡΩΤΗΣΗ 4

Ποια πρόοψη της αλληλοτομής κυλίνδρου με κύλινδρο είναι η ορθή;



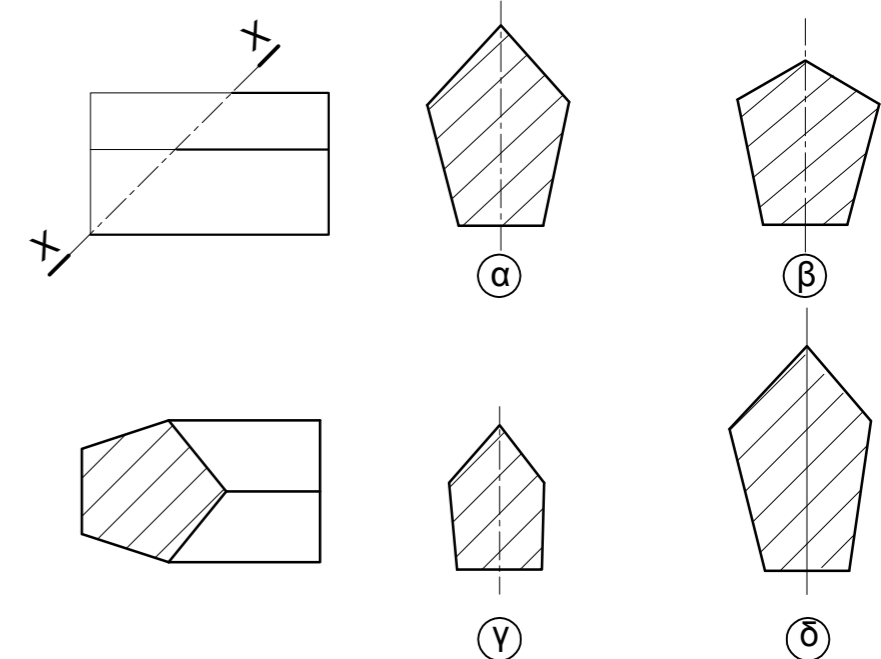
ΕΡΩΤΗΣΗ 5

Ποιός είναι ο σωστός τρόπος σχεδίασης της κοχλιοσύνδεσης;



ΕΡΩΤΗΣΗ 6

Ποιο είναι το πραγματικό σχήμα της τομής Χ-Χ;



ΜΕΡΟΣ Β

ΕΡΩΤΗΣΗ 1 (40 ΜΟΝΑΔΕΣ)

Πιο κάτω δίνεται η πρόοψη και η κάτοψη κυλίνδρου $\varnothing 50$ mm.

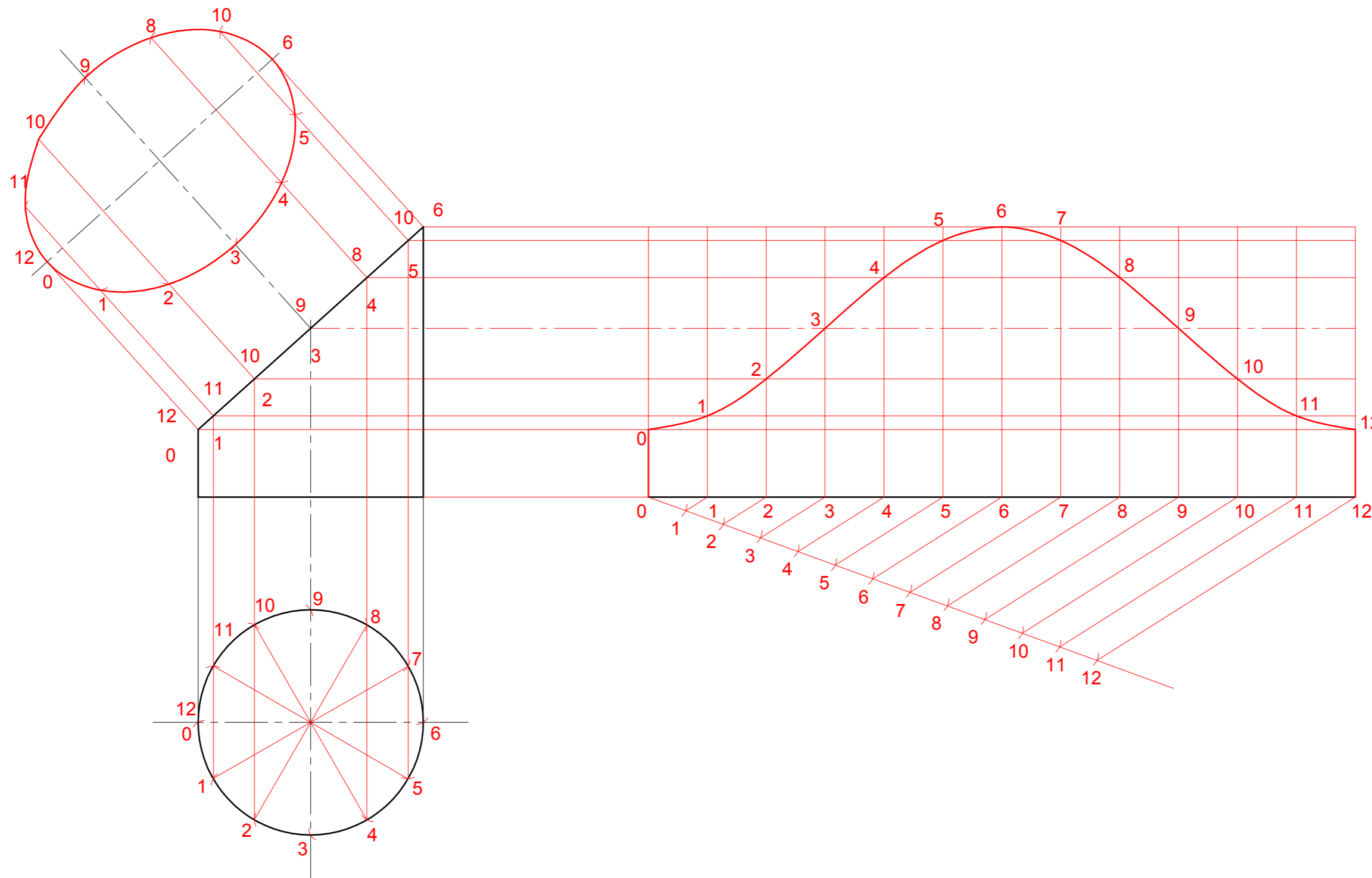
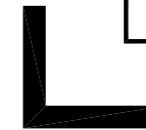
- (α) Να σχεδιάσετε το ανάπτυγμα της κυρτής επιφάνειας του κυλίνδρου.
- (β) Να σχεδιάσετε το πραγματικό σχήμα της τομής.

(30 μονάδες)
(10 μονάδες)

ΑΡ. ΤΑΥΤΟΤΗΤΑΣ :

ΕΠΩΝΥΜΟ :

ΟΝΟΜΑ :



ΜΕΡΟΣ Β

ΕΡΩΤΗΣΗ 2 (20 ΜΟΝΑΔΕΣ)

Στον πιο κάτω μηχανισμό ο βραχίονας AB περιστρέφεται αριστερόστροφα με σταθερή ταχύτητα, γύρω από το κέντρο A. Ο βραχίονας AB συνδέεται στο σημείο B με τη ράβδο ΓΔ. Το άκρο Δ της ράβδου ΓΔ παλινδρομεί κατά μήκος του άξονα X-X. Να σχεδιάσετε την τροχιά του σημείου Γ για μια πλήρη περιστροφή του βραχίονα AB.

ΑΡ. ΤΑΥΤΟΤΗΤΑΣ :

ΕΠΩΝΥΜΟ :

ΟΝΟΜΑ :

