

ΥΠΟΥΡΓΕΙΟ ΠΑΙΔΕΙΑΣ ΚΑΙ ΠΟΛΙΤΙΣΜΟΥ
ΔΙΕΥΘΥΝΣΗ ΑΝΩΤΕΡΗΣ ΚΑΙ ΑΝΩΤΑΤΗΣ ΕΚΠΑΙΔΕΥΣΗΣ
ΥΠΗΡΕΣΙΑ ΕΞΕΤΑΣΕΩΝ

ΠΑΓΚΥΠΡΙΕΣ ΓΡΑΠΤΕΣ ΕΞΕΤΑΣΕΙΣ 2016
ΣΧΕΔΙΟ ΕΙΔΙΚΟΤΗΤΑΣ ΘΕΩΡΗΤΙΚΗΣ ΚΑΤΕΥΘΥΝΣΗΣ

ΜΑΘΗΜΑ: ΣΤΑΤΙΚΟ ΣΧΕΔΙΟ

ΗΜΕΡΟΜΗΝΙΑ: ΠΑΡΑΣΚΕΥΗ, 10 ΙΟΥΝΙΟΥ 2016

ΩΡΑ: 8:00 – 10:30

Επιτρεπόμενη διάρκεια γραπτού 2,5 ώρες (150 λεπτά)

Το εξεταστικό δοκίμιο αποτελείται από 1 (μία) σελίδα (A4) και 4 (τέσσερα) φύλλα σχεδίασης (A3).

Ο/Η κάθε εξεταζόμενος/η να εφοδιαστεί με τα πιο κάτω:

- Το εξεταστικό δοκίμιο
- Ένα έντυπο A4 (χαρτονάκι) στο οποίο, αφού συμπληρώσει τα στοιχεία του/της, να επισυναφθούν και τα τέσσερα φύλλα σχεδίασης (A3).

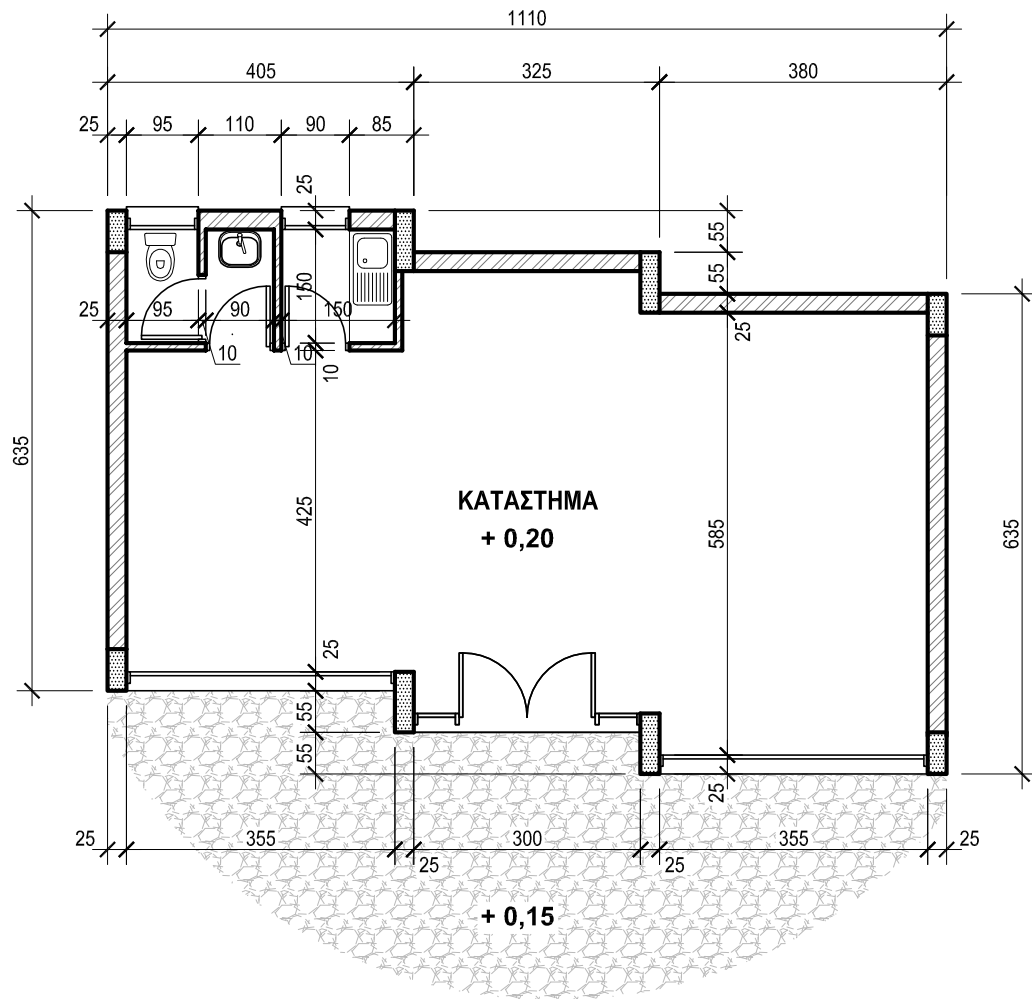
ΟΔΗΓΙΕΣ

Να λύσετε όλες τις ασκήσεις.

1. Οι ασκήσεις 1 και 2 του Μέρους Α΄ να λυθούν στο φύλλο σχεδίασης 1.
2. Οι ασκήσεις 3 και 4 του Μέρους Α΄ να λυθούν στο φύλλο σχεδίασης 2.
3. Οι ασκήσεις 5 και 6 του Μέρους Β΄ να λυθούν στο φύλλο σχεδίασης 3.
4. Η άσκηση 7 του Μέρους Β΄ να λυθεί στο φύλλο σχεδίασης 4.
5. **Να αναγράψετε τα στοιχεία σας και στα 4 φύλλα σχεδίασης.**
6. Να τηρηθούν οι κανόνες καλής σχεδίασης, γραμμογραφίας και γραφής γραμμάτων και αριθμών.
7. Διαστάσεις που δεν αναφέρονται να υπολογισθούν σε συνάρτηση με τις δοσμένες διαστάσεις.
8. Επιτρέπεται η χρήση μη προγραμματιζόμενης υπολογιστικής μηχανής.
9. Επιτρέπεται η χρήση κλιμακόμετρου.

ΦΥΛΛΟ ΣΧΕΔΙΑΣΗΣ 1 - ΜΕΡΟΣ Α΄

Δίνεται η αρχιτεκτονική κάτοψη μικρού καταστήματος σε κλίμακα 1 : 100, καθώς και ο κατάλογος πεδίων και κολόνων, όπου θα βρείτε όλες τις πληροφορίες για τη λύση των ασκήσεων 1 και 2.
Οι διαστάσεις είναι σε cm.



ΚΑΤΟΨΗ ΙΣΟΓΕΙΟΥ ΜΙΚΡΟΥ ΚΑΤΑΣΤΗΜΑΤΟΣ

ΚΛΙΜΑΚΑ 1 : 100

ΚΑΤΑΛΟΓΟΣ ΚΟΛΟΝΩΝ ΚΑΙ ΠΕΔΙΩΝ			
ΚΟΛΟΝΕΣ (Διαστάσεις σε cm)		ΠΕΔΙΑ (Διαστάσεις σε cm)	
K1	25 x 55	Π1	115 x 155 x 50
K2	25 x 80	Π2	115 x 180 x 50
K3	25 x 80	Π3	115 x 180 x 50
K4	25 x 55	Π4	115 x 155 x 50
K5	25 x 55	Π5	115 x 155 x 50
K6	25 x 80	Π6	115 x 180 x 50
K7	25 x 80	Π7	115 x 180 x 50
K8	25 x 55	Π8	115 x 155 x 50

ΑΣΚΗΣΗ 1 - ΜΟΝΑΔΕΣ 10

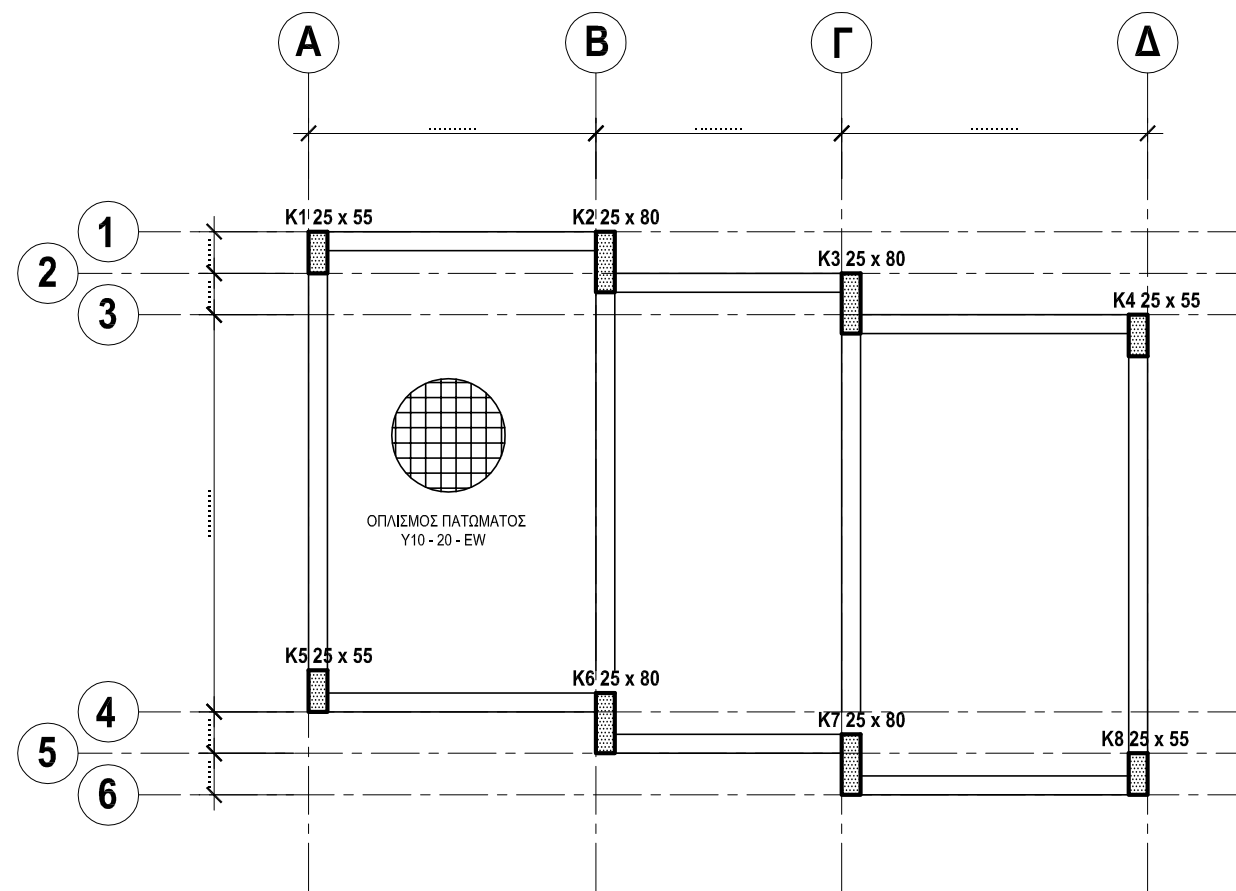
Στην κάτοψη ξυλότυπου θεμελίωσης του μικρού καταστήματος:

- Να σχεδιάσετε, σε κλίμακα 1 : 100, όλα τα πέδιλα με βάση τις πληροφορίες που σας δίνονται στον κατάλογο πεδίων.
- Να αναγράψετε τις διαστάσεις όλων των πεδίων.

ΑΣΚΗΣΗ 2 - ΜΟΝΑΔΕΣ 10

Στην κάτοψη ξυλότυπου θεμελίωσης του μικρού καταστήματος:

- Να υπολογίσετε και να αναγράψετε τις αποστάσεις μεταξύ των αξόνων Α, Β, Γ και Δ και μεταξύ των αξόνων 1, 2, 3, 4, 5 και 6 με βάση τις πληροφορίες που δίνονται στην αρχιτεκτονική κάτοψη.
- Να αριθμήσετε όλες τις συνδετήριες δοκούς και να αναγράψετε τις διαστάσεις τους. Οι διαστάσεις όλων των συνδετήριων δοκών είναι 25 x 50 cm.



ΚΑΤΟΨΗ ΞΥΛΟΤΥΠΟΥ ΘΕΜΕΛΙΩΣΗΣ ΜΙΚΡΟΥ ΚΑΤΑΣΤΗΜΑΤΟΣ

ΚΛΙΜΑΚΑ 1 : 100

ΕΠΩΝΥΜΟ

ΟΝΟΜΑ

ΟΝ. ΠΑΤΕΡΑ

ΚΩΔΙΚΟΣ ΥΠΟΨΗΦΙΟΥ

ΦΥΛΛΟ ΣΧΕΔΙΑΣΗΣ 2 - ΜΕΡΟΣ Α΄

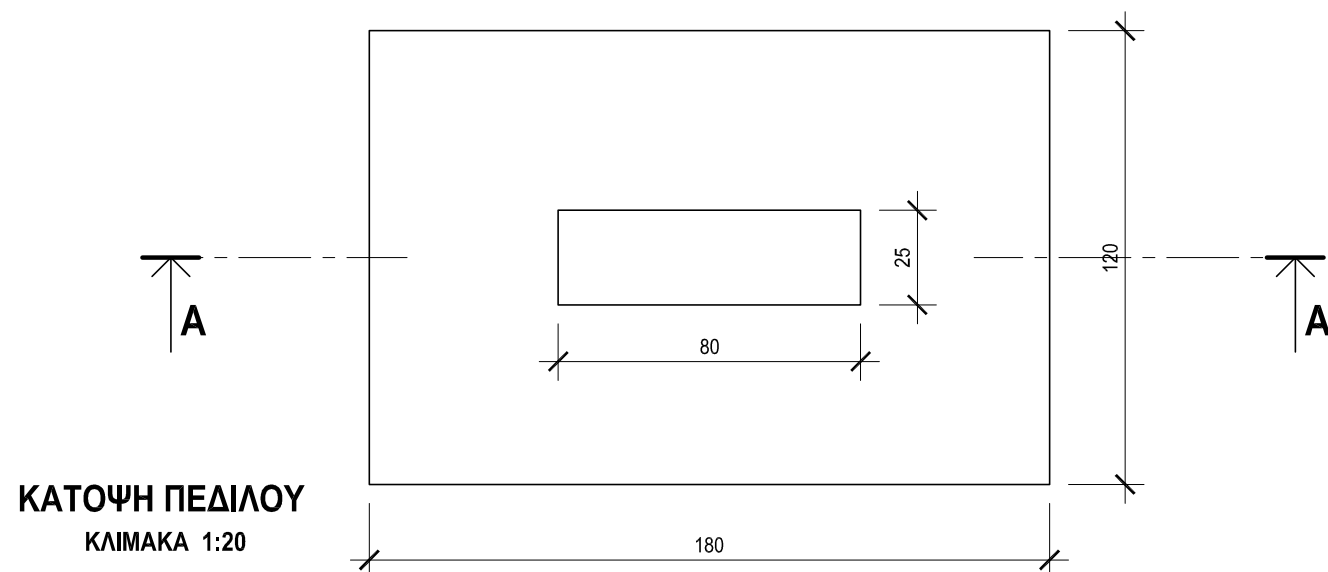
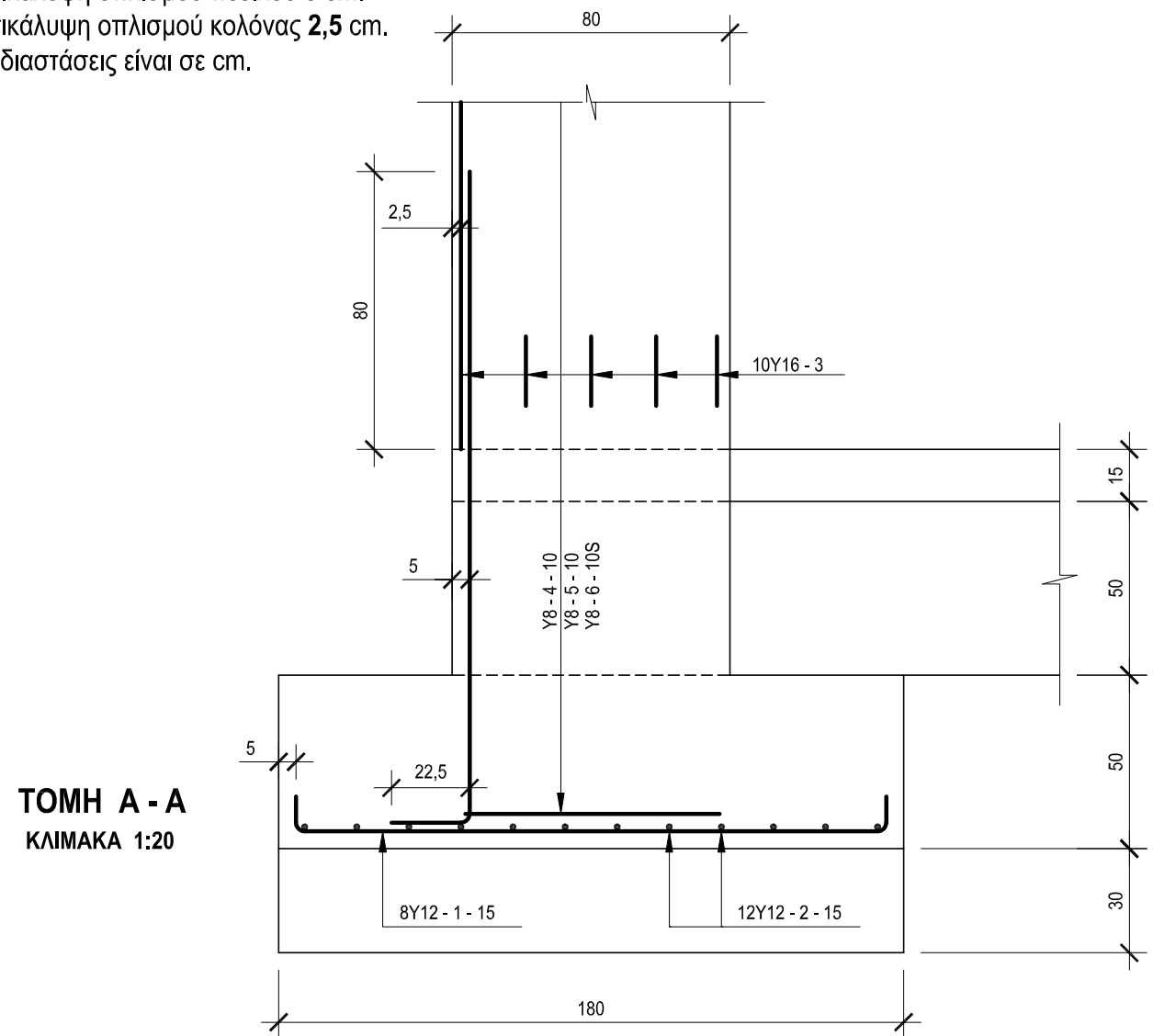
ΑΣΚΗΣΗ 3 - ΜΟΝΑΔΕΣ 10

Να σχεδιάσετε στην κάτοψη πεδίου, σε κλίμακα 1:20, τον οπλισμό του πεδίου και της κολόνας, σύμφωνα με τις πληροφορίες που δίνονται στην τομή **A - A**.

Επικάλυψη οπλισμού πεδίου 5 cm.

Επικάλυψη οπλισμού κολόνας 2,5 cm.

Οι διαστάσεις είναι σε cm.



ΑΣΚΗΣΗ 4 - ΜΟΝΑΔΕΣ 10

α) Να σχεδιάσετε, σε κλίμακα 1 : 20, στο περίγραμμα των εγκάρσιων τομών των κολόνων **K1** και **K2**, τον οπλισμό τους, με βάση τα δεδομένα που δίνονται πιο κάτω.

β) Να αναγράψετε τον αριθμό αναφοράς σε κάθε ράβδο οπλισμού.

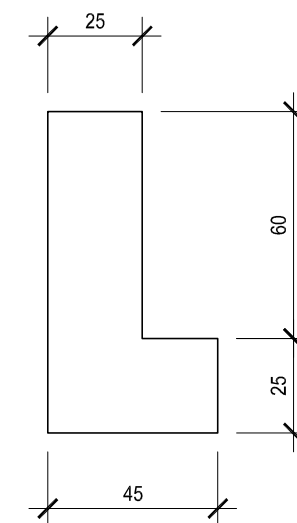
Οι διαστάσεις είναι σε cm.

Επικάλυψη οπλισμού 2,5 cm.

**K1: ΚΥΡΙΟΣ ΟΠΛΙΣΜΟΣ
ΣΥΝΔΕΤΗΡΕΣ**

12 Y18 - 1
Y8 - 2 - 10
Y8 - 3 - 10
Y8 - 4 - 10

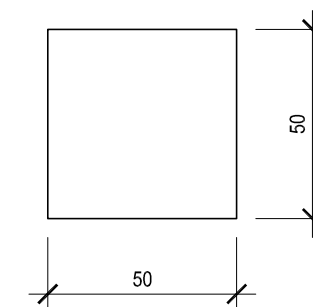
K1



**K2: ΚΥΡΙΟΣ ΟΠΛΙΣΜΟΣ
ΣΥΝΔΕΤΗΡΕΣ**

8 Y20 - 5
Y10 - 6 - 10
Y10 - 7 - 10

K2



ΚΛΙΜΑΚΑ 1:20

ΕΠΩΝΥΜΟ

ΟΝΟΜΑ

ΟΝ. ΠΑΤΕΡΑ

ΚΩΔΙΚΟΣ ΥΠΟΨΗΦΙΟΥ

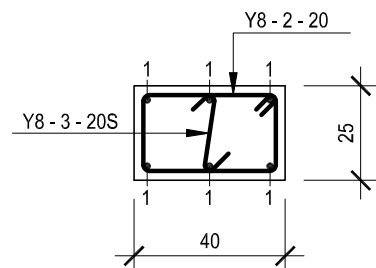
ΦΥΛΛΟ ΣΧΕΔΙΑΣΗΣ 3 - ΜΕΡΟΣ Β'

ΑΣΚΗΣΗ 5 - ΜΟΝΑΔΕΣ 15

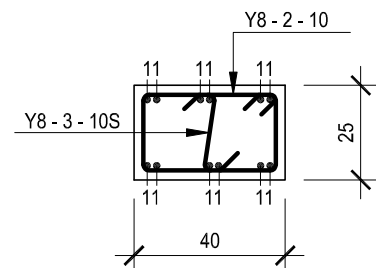
Δίνονται, σε κλίμακα 1 : 20, το περίγραμμα της κατακόρυφης τομής κολόνας, καθώς και δύο εγκάρσιες τομές της. Να σχεδιάσετε, στο περίγραμμα της κατακόρυφης τομής, τον οπλισμό της κολόνας, σύμφωνα με τις πληροφορίες που δίνονται πιο κάτω:

Κύριος οπλισμός: **6Y20 - 1**
 Συνδετήρες στην κρίσιμη περιοχή: **Y8 - 2 - 10, Y8 - 3 - 10S**
 Συνδετήρες στη μη κρίσιμη περιοχή: **Y8 - 2 - 20, Y8 - 3 - 20S**
 Μήκος παράθεσης οπλισμού **50 Φ**.
 Οι διαστάσεις είναι σε cm.
 Επικάλυψη οπλισμού κολόνας **3 cm**.

Μήκος κρίσιμης περιοχής κολόνας:
 Το μεγαλύτερο από τα πιο κάτω:
 • 1/6 του καθαρού ύψους της κολόνας
 • η μεγαλύτερη διάσταση της διατομής της κολόνας
 • 45 cm

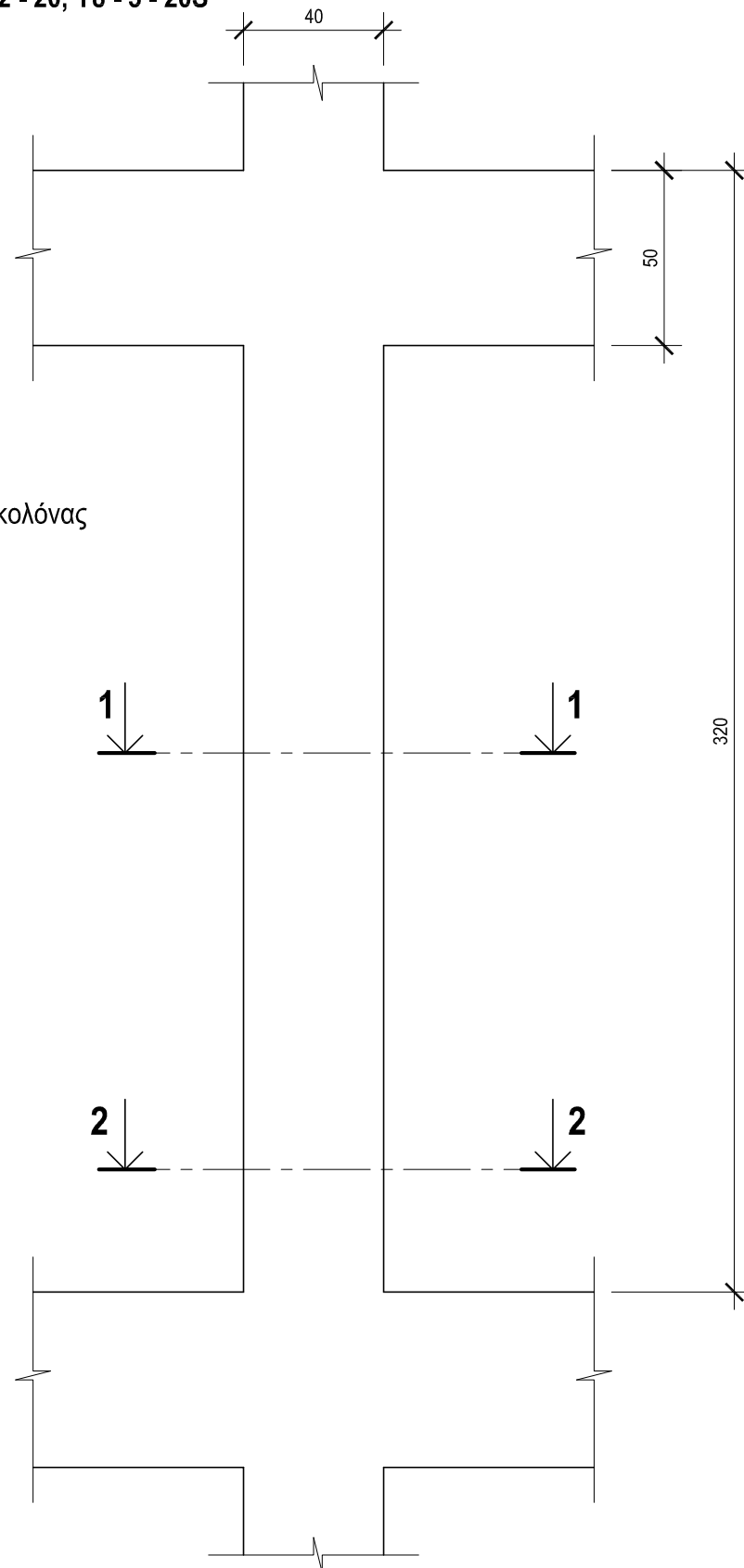


TOMH 1 - 1



TOMH 2 - 2

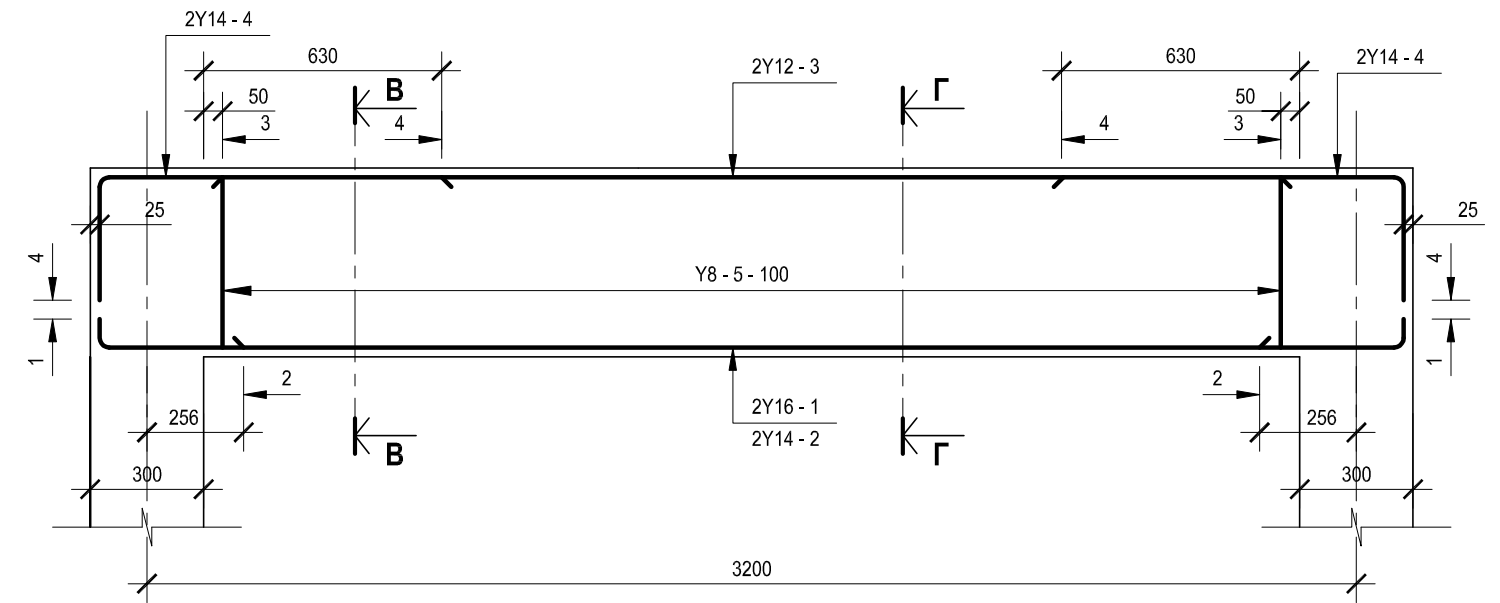
ΚΑΤΑ ΜΗΚΟΣ ΤΟΜΗ ΚΟΛΟΝΑΣ
 ΚΛΙΜΑΚΑ 1:20



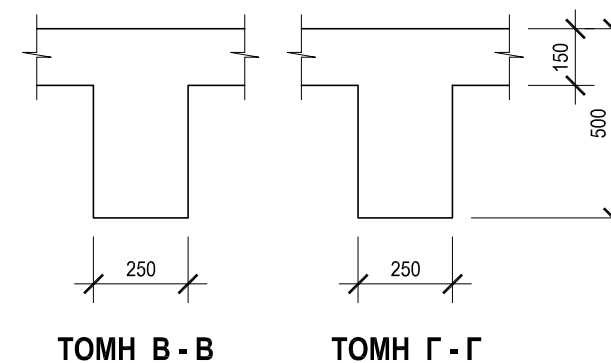
ΑΣΚΗΣΗ 6 - ΜΟΝΑΔΕΣ 15

Δίνονται, σε κλίμακα 1 : 20, η κατά μήκος τομή αμφιέριστης δοκού και το περίγραμμα δύο εγκάρσιων τομών της.

- Να σχεδιάσετε, κάτω από την κατά μήκος τομή, το ανάπτυγμα του διαμήκη οπλισμού της και να αναγράψετε τους συμβολισμούς των ράβδων.
- Να υπολογίσετε τα μήκη των ράβδων και να τα αναγράψετε στις αντίστοιχες ράβδους.
- Να σχεδιάσετε, στο περίγραμμα των εγκάρσιων τομών **B - B** και **Γ - Γ**, τον οπλισμό της δοκού και να αναγράψετε τους αριθμούς αναφοράς των ράβδων οπλισμού.
 Οι διαστάσεις είναι σε mm.



ΚΑΤΑ ΜΗΚΟΣ ΤΟΜΗ ΑΜΦΙΕΡΙΣΤΗΣ ΔΟΚΟΥ
 ΚΛΙΜΑΚΑ 1:20



TOMH B - B

TOMH Γ - Γ

ΕΠΩΝΥΜΟ
 ΟΝΟΜΑ
 ΟΝ. ΠΑΤΕΡΑ
 ΚΩΔΙΚΟΣ ΥΠΟΨΗΦΙΟΥ

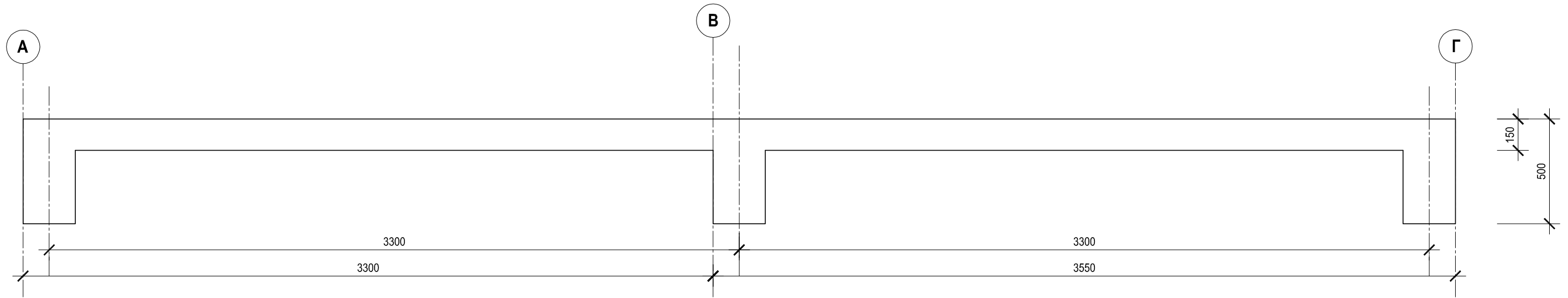
ΦΥΛΛΟ ΣΧΕΔΙΑΣΗΣ 4 - ΜΕΡΟΣ Β'

ΑΣΚΗΣΗ 7 - ΜΟΝΑΔΕΣ 30

Δίνονται η κάτοψη ξυλότυπου συνεχόμενης πλάκας σε κλίμακα 1 : 50 και το περίγραμμα της τομής **A - A** σε κλίμακα 1 : 20.

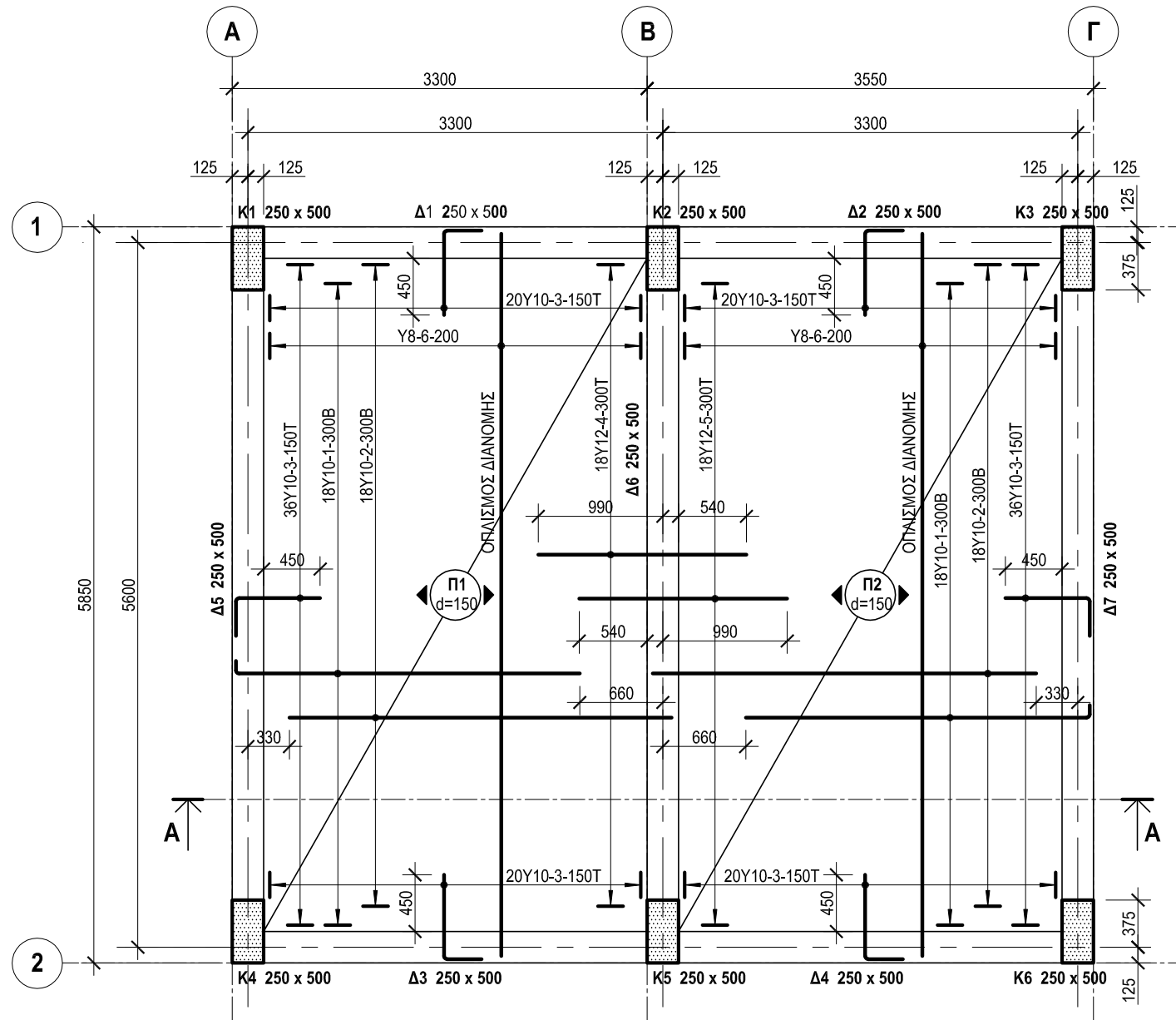
Να σχεδιάσετε, **στο περίγραμμα της τομής A - A**, τον οπλισμό της πλάκας, αναγράφοντας όλες τις αποστάσεις αποκοπής του οπλισμού, καθώς και τους συμβολισμούς των ράβδων.

Ο οπλισμός διανομής (όπου χρειάζεται) είναι **Y8 - 6 - 200**. Οι διαστάσεις είναι σε mm.



ΤΟΜΗ Α - Α ΣΥΝΕΧΟΜΕΝΗΣ ΠΛΑΚΑΣ

ΚΛΙΜΑΚΑ 1:20



**ΚΑΤΟΨΗ ΞΥΛΟΤΥΠΟΥ ΚΑΙ ΟΠΛΙΣΜΟΥ
ΣΥΝΕΧΟΜΕΝΗΣ ΠΛΑΚΑΣ**

ΚΛΙΜΑΚΑ 1:50

ΕΠΩΝΥΜΟ

ΟΝΟΜΑ

ΟΝ. ΠΑΤΕΡΑ

ΚΩΔΙΚΟΣ ΥΠΟΨΗΦΙΟΥ