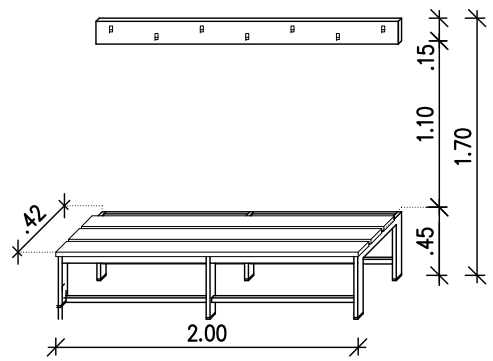


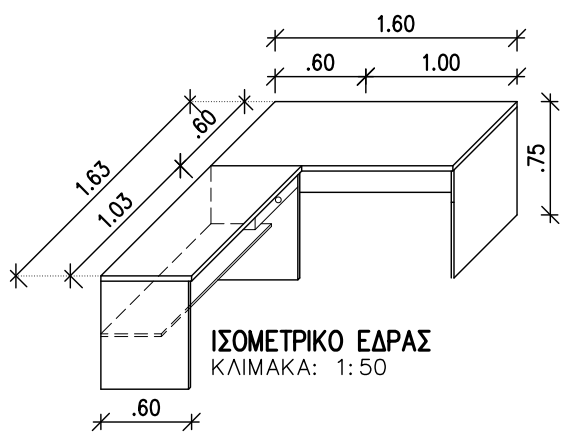
**ΕΡΓΑΣΤΗΡΙΟ ΔΙΑΤΡΟΦΗΣ**

**ΕΡΓΑΣΤΗΡΙΟ ΟΙΚΙΑΚΗΣ ΟΙΚΟΝΟΜΙΑΣ**  
ΚΛΙΜΑΚΑ: 1:100

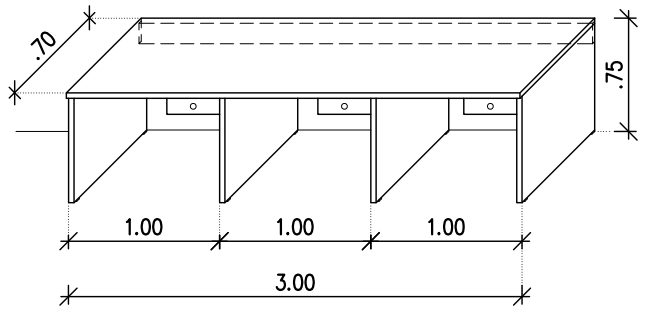
**ΕΡΓΑΣΤΗΡΙΟ ΥΦΑΣΜΑΤΟΛΟΓΙΑΣ**



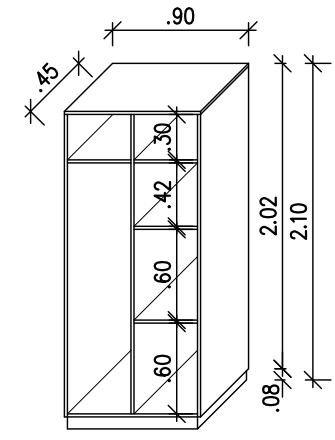
**ΙΣΟΜΕΤΡΙΚΟ ΠΑΓΚΟΥ ΓΙΑ ΒΑΛΙΤΣΕΣ ΚΑΙ ΚΡΕΜΑΣΤΡΕΣ**  
ΚΛΙΜΑΚΑ: 1:50



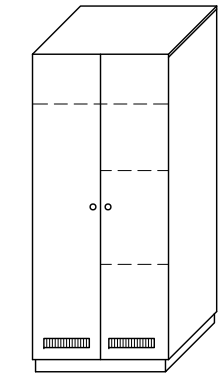
**ΙΣΟΜΕΤΡΙΚΟ ΕΔΡΑΣ**  
ΚΛΙΜΑΚΑ: 1:50



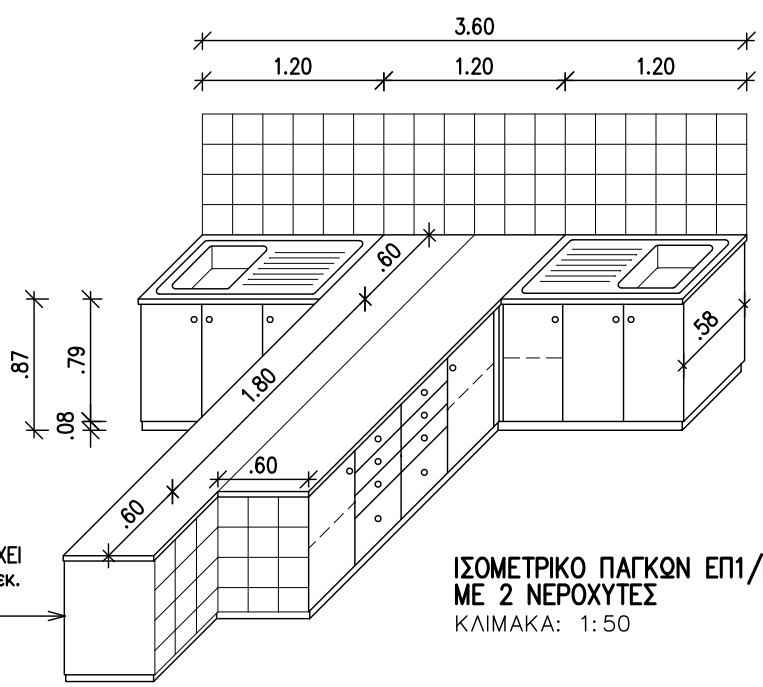
**ΙΣΟΜΕΤΡΙΚΟ ΠΑΓΚΟΥ ΕΡΓΑΣΙΑΣ Π3 (ΒΑΘΟΥΣ 70εκ.)**  
ΚΛΙΜΑΚΑ: 1:50



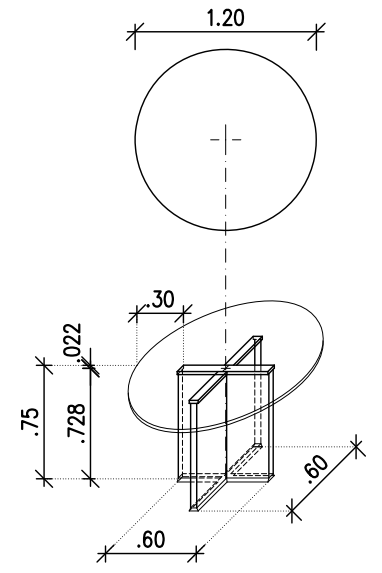
**ΙΣΟΜΕΤΡΙΚΟ ΕΡΜΑΡΙΟΥ ΕΠ5 (ΕΣΩΤΕΡΙΚΑ)**



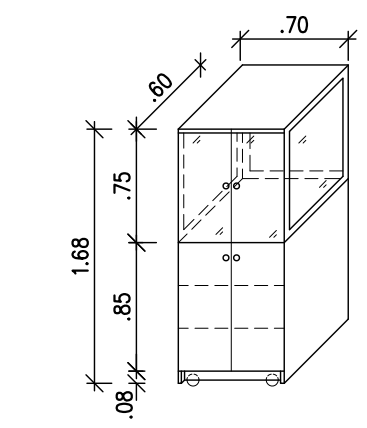
**ΙΣΟΜΕΤΡΙΚΟ ΕΡΜΑΡΙΟΥ ΕΠ6 (ΕΞΩΤΕΡΙΚΑ)**  
ΚΛΙΜΑΚΑ: 1:50



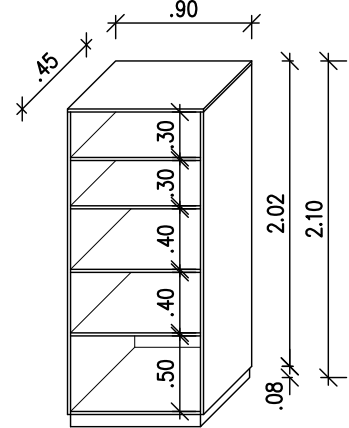
**ΙΣΟΜΕΤΡΙΚΟ ΠΑΓΚΩΝ ΕΠ1/ΕΠ2 ΜΕ 2 ΝΕΡΟΧΥΤΕΣ**  
ΚΛΙΜΑΚΑ: 1:50



**ΙΣΟΜΕΤΡΙΚΟ ΣΤΡΟΓΓΥΛΟ ΤΡΑΠΕΖΙΟΥ**  
ΚΛΙΜΑΚΑ: 1:50



**ΙΣΟΜΕΤΡΙΚΟ ΕΠΙΠΛΟΥ -Β- ΒΙΤΡΙΝΑ ΦΥΛΑΞΗΣ ΠΥΡΑΜΙΔΑΣ ΔΙΑΤΡΟΦΗΣ**  
ΚΛΙΜΑΚΑ: 1:50



**ΙΣΟΜΕΤΡΙΚΟ ΡΑΦΙΩΝ ΕΠ6**  
ΚΛΙΜΑΚΑ: 1:50

**ΣΗΜΕΙΩΣΕΙΣ**

**ΕΡΓΑΣΤΗΡΙΟ ΔΙΑΤΡΟΦΗΣ**

**ΓΕΝΙΚΕΣ:**

- Θ. Πρ = ΘΕΣΗ ΘΘΟΝΗΣ ΠΡΟΒΟΛΗΣ.
- Η.Υ. = ΘΕΣΗ ΗΛΕΚΤΡΟΝΙΚΟΥ ΥΠΟΛΟΓΙΣΤΗ.
- ΣΤΑ ΕΠΙΠΛΑ ΤΗΣ ΑΠΟΘΗΚΗΣ ΤΟΠΟΘΕΤΟΥΝΤΑΙ ΚΛΕΙΔΑΡΙΕΣ.
- ΟΙ ΒΡΥΣΕΣ ΤΟΠΟΘΕΤΟΥΝΤΑΙ ΣΤΟΝ ΤΟΙΧΟ ΠΑΝΩ ΑΠΟ ΤΟΥΣ ΝΕΡΟΧΥΤΕΣ.

**ΗΛΕΚΤΡΟΛΟΓΙΚΕΣ:**

- ΘΕΣΕΙΣ Η.Υ. ΚΑΘΕ ΘΕΣΗ ΠΕΡΙΛΑΜΒΑΝΕΙ: 2 No 13Α ΔΙΠΛΟΥΣ ΡΕΥΜΑΤΟΔΟΤΕΣ ΚΑΙ 1No RJ45 ΤΟΠΟΘΕΤΟΥΝΤΑΙ ΣΕ ΠΛΑΣΤΙΚΟ ΚΑΝΑΛΙ 100Χ50χιλ. 3-ΔΙΑΜΕΡΙΣΜΑΤΩΝ ΣΕ ΥΨΟΣ 90εκ. ΑΠΟ ΤΟ ΠΑΤΩΜΑ.
- 45Α ΔΙΑΚΟΠΤΕΣ ΜΕ 13Α ΕΝΣΩΜΑΤΩΜΕΝΟ ΡΕΥΜΑΤΟΔΟΤΗ (COOKER CONTROL) ΚΑΙ ΕΙΔΙΚΑ ΤΕΡΜΑΤΙΚΑ ΚΟΥΤΙΑ ΣΥΝΔΕΣΗΣ ΣΤΟ ΤΟΙΧΑΡΑΚΙ ΣΤΟ ΠΛΕΥΡΟ ΤΩΝ ΠΑΓΚΩΝ ΕΠ1.
- ΣΥΣΤΗΜΑ ΠΡΟΒΟΛΗΣ ΣΥΜΦΩΝΑ ΜΕ ΛΕΠΤΟΜΕΡΕΙΑ ΤΕΧΝΙΚΩΝ ΥΠΗΡΕΣΙΩΝ. (ΣΥΜΠΕΡΙΛΑΜΒΟΝΤΑΙ 3No ΔΙΠΛΟΙ ΡΕΥΜΑΤΟΔΟΤΕΣ, 1No ΔΙΠΛΗ ΠΡΙΖΑ RJ45, ΣΕ ΚΑΝΑΛΙ 100Χ50χιλ. ΚΑΘΩΣ ΚΑΙ 2 No (14PIN) ΠΡΙΖΕΣ VGA ΜΕ ΤΟ ΚΑΛΩΔΙΟ ΠΟΥ ΕΝΩΝΕΙ ΤΙΣ ΔΥΟ ΠΡΙΖΕΣ).
- ΩΣΤΙΚΟΙ ΔΙΑΚΟΠΤΕΣ-IMPULSE RELAYS 24V (0 ΦΩΤΙΣΜΟΣ ΠΑΝΩ ΑΠΟ ΤΟ ΣΥΣΤΗΜΑ ΠΡΟΒΟΛΗΣ ΝΑ ΕΛΕΓΧΕΤΑΙ ΑΠΟ ΞΕΧΩΡΙΣΤΟ ΔΙΑΚΟΠΤΗ).
- ΠΡΟΝΟΙΑ ΕΓΚΑΤΑΣΤΑΣΗΣ ΔΙΑΔΡΑΣΤΙΚΟΥ ΠΙΝΑΚΑ.
- ΦΩΤΙΣΜΟΣ 300 LUX -2Χ58W ΜΕ ΑΝΑΚΛΑΣΤΗΡΕΣ.
- 20Α ΔΙΠΟΛΙΚΟΣ ΔΙΑΚΟΠΤΗΣ ΓΙΑ ΠΑΡΟΧΗ ΘΕΡΜΙΤΡΟΥ ΚΑΤΩ ΑΠΟ ΠΑΓΚΟ.
- 1 No 13Α ΔΙΠΛΟΣ ΡΕΥΜΑΤΟΔΟΤΗΣ ΚΑΙ 1No ΠΡΙΖΑ ΤΗΛΕΟΡΑΣΗΣ(ΠΡΟΝΟΙΑ) (ΠΙΣΩ ΑΠΟ ΤΟ ΕΠΙΠΛΟ Α).
- ΔΙΠΟΛΙΚΟΙ ΔΙΑΚΟΠΤΕΣ ΜΕ 13Α ΑΣΦΑΛΕΙΑ ΓΙΑ ΠΑΡΟΧΗ ΕΙΣΑΕΡΙΣΤΗΡΩΝ (ΕΛΕΓΧΟΣ ΕΙΣΑΕΡΙΣΤΗΡΑ ΜΕ ΡΥΘΜΙΣΤΗ ΤΑΧΥΤΗΤΑΣ)
- ΤΟΠΙΚΟΙ ΠΙΝΑΚΕΣ ΔΙΑΝΟΜΗΣ (DEDICATED) 100Α 4W TR+N
- ΣΥΣΤΗΜΑ ΑΣΦΑΛΕΙΑΣ (BURGLAR ALARM) ΜΕ ΑΝΙΧΝΕΥΤΕΣ ΤΥΠΟΥ PIR.
- ΑΥΤΟΜΑΤΟ ΣΥΣΤΗΜΑ ΠΥΡΑΝΙΧΝΕΥΣΗΣ.
- ΔΙΠΟΛΙΚΟΣ ΔΙΑΚΟΠΤΗΣ ΜΕ 13Α ΑΣΦΑΛΕΙΑ ΚΑΙ 13Α ΡΕΥΜΑΤΟΔΟΤΗΣ ΓΙΑ ΠΑΡΟΧΗ "SPUR UNIT" ΣΕ ΨΥΓΕΙΟ.
- ΟΛΟΙ ΟΙ ΡΕΥΜΑΤΟΔΟΤΕΣ ΚΑΙ ΔΙΠΟΛΙΚΟΙ ΔΙΑΚΟΠΤΕΣ ΝΑ ΦΕΡΟΥΝ ΕΝΔΕΙΚΤΙΚΗ ΛΥΧΝΕΙΑ "NEON".
- ΟΛΑ ΤΑ ΥΠΟΚΥΚΛΩΜΑΤΑ ΤΩΝ ΡΕΥΜΑΤΟΔΟΤΩΝ ΚΑΙ ΔΙΠΟΛΙΚΩΝ ΔΙΑΚΟΠΤΩΝ (ΥΨΟΣ<220εκ.). ΘΑ ΠΡΟΣΤΑΤΕΥΟΝΤΑΙ ΜΕ RCD'S 30m/30mA.

**ΜΗΧΑΝΟΛΟΓΙΚΕΣ:**

- ΚΕΝΤΡΙΚΗ ΘΕΡΜΑΝΣΗ.
- ΕΓΚΑΤΑΣΤΑΣΗ ΑΠΟΧΕΤΕΥΣΕΩΝ.
- ΠΑΡΟΧΕΣ ΚΡΥΟΥ - ΖΕΣΤΟΥ ΚΑΙ ΠΟΣΙΜΟΥ ΝΕΡΟΥ.
- ΕΙΣΑΕΡΙΣΤΗΡΕΣ ΓΥΑΛΙΟΥ/ΤΟΙΧΟΥ.
- ΠΥΡΟΣΒΕΣΤΗΡΕΣ ΑΕΡΙΟΥ.

**ΥΠΟΥΡΓΕΙΟ ΠΑΙΔΕΙΑΣ ΚΑΙ ΠΟΛΙΤΙΣΜΟΥ**

**ΤΕΧΝΙΚΕΣ ΥΠΗΡΕΣΙΕΣ ΛΕΥΚΩΣΙΑ**

**ΠΡΟΤΥΠΑ ΣΧΕΔΙΑ ΓΥΜΝΑΣΙΟΥ**

ΕΡΓΑΣΤΗΡΙΟ ΟΙΚΙΑΚΗΣ ΟΙΚΟΝΟΜΙΑΣ - ΑΠΟΘΗΚΕΣ		
ΚΛΙΜΑΚΑ: 1:100 / 1:50	ΑΡΧ.ΜΕΛΕΤΗ: Ι. ΧΡΙΣΤΟΥ	ΣΧΕΔΙΑΣΗ: Κ. ΑΝΑΓΙΩΤΟΣ
ΗΜΕΡΟΜΗΝΙΑ: ΝΟΕΜΒΡΙΟΣ 2018	ΕΛΕΓΧΟΣ:	ΑΡ.ΣΧΕΔΙΟΥ: 4.3.6M